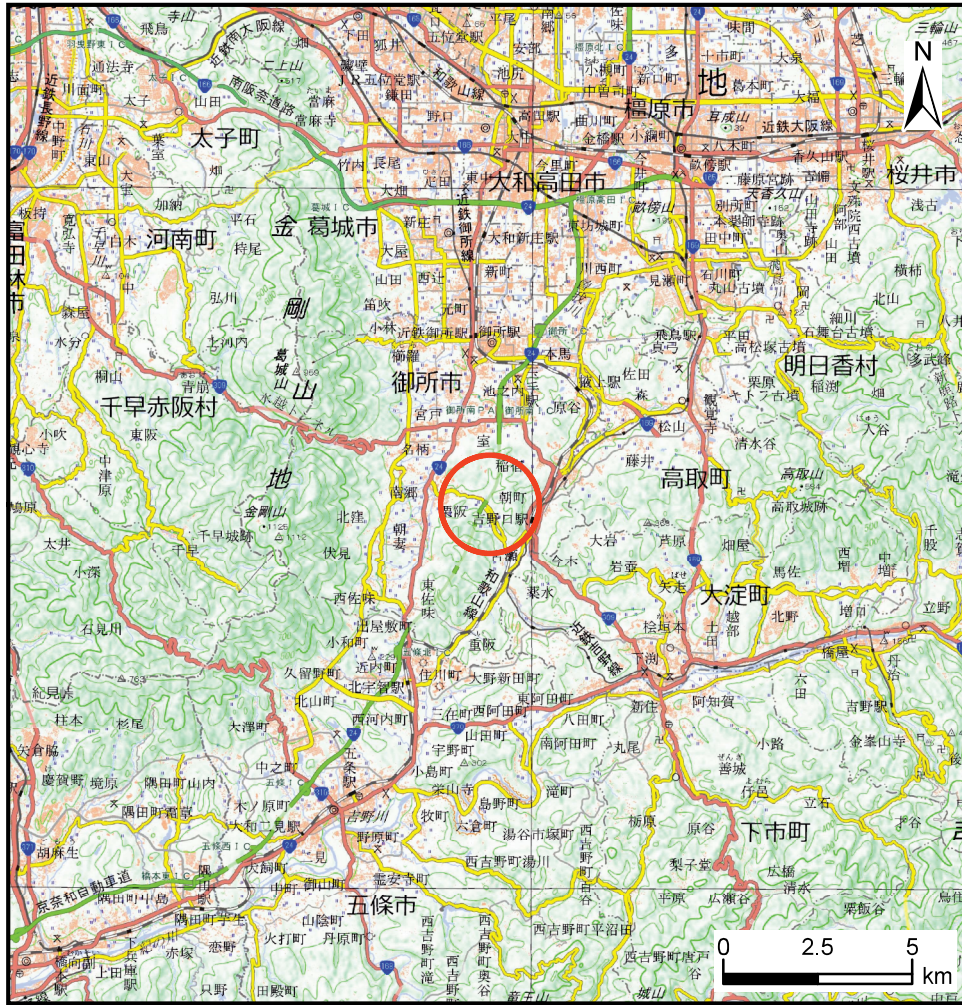
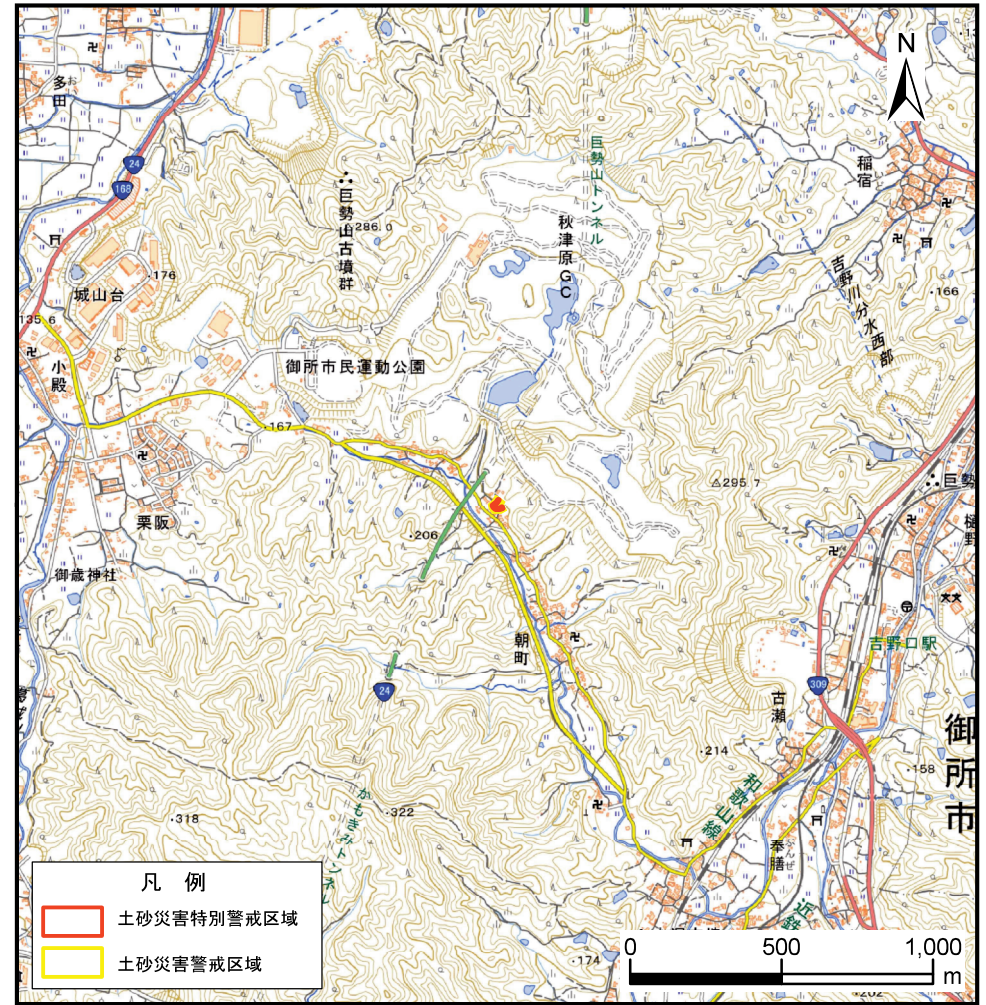


土砂災害警戒区域等の指定の公示に係る図書(その1)



(1/200, 000)



(1/25, 000)

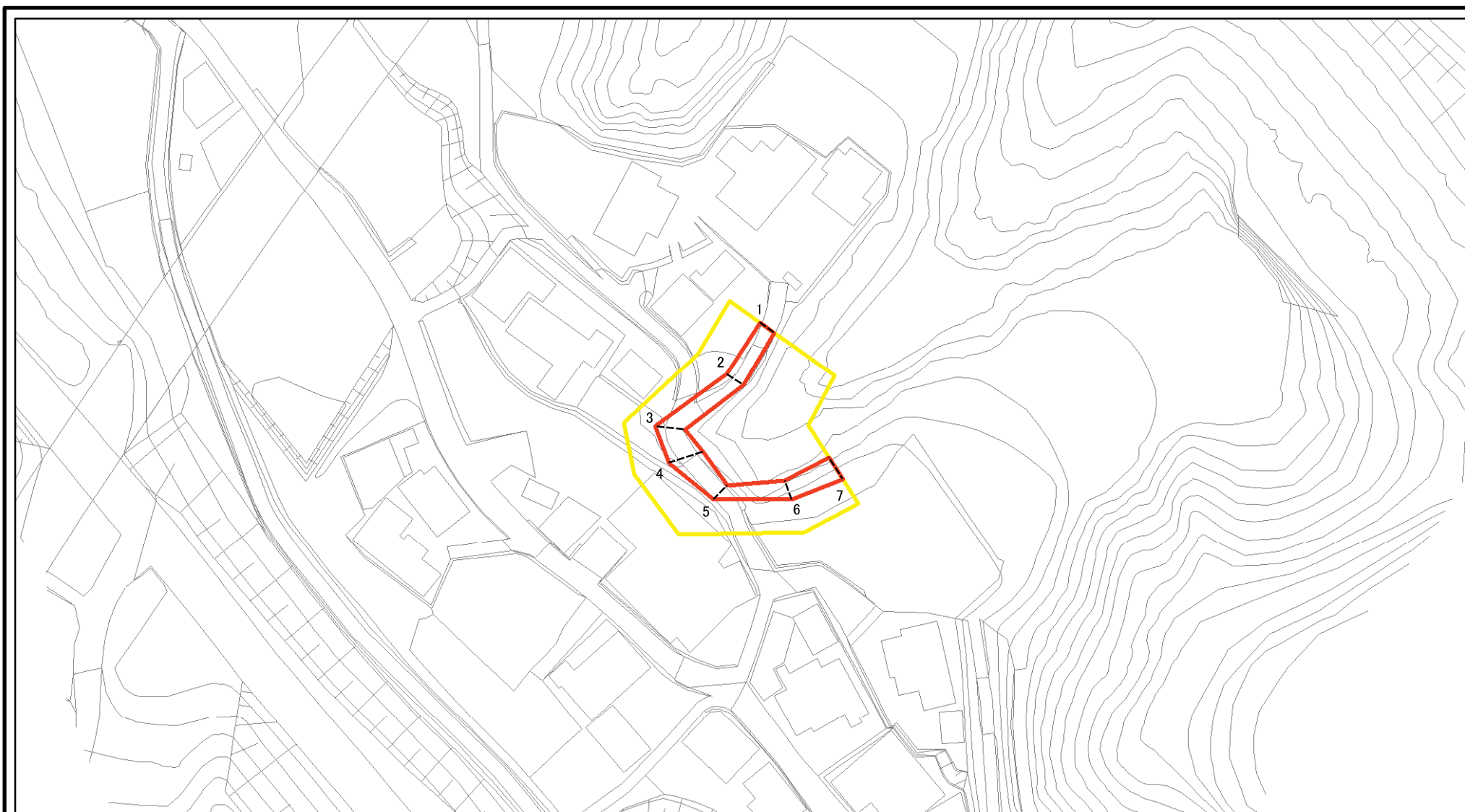
様式-1 (急)

土砂災害警戒区域・土砂災害特別警戒区域 位置図

自然現象の種類	急傾斜地の崩壊
区域番号	御所-朝町-022-急-Y・R
区域名称	御所市朝町(022)急傾斜地崩壊警戒区域・特別警戒区域
所在地	御所市朝町

出典: 国土地理院発行2.5万分1地形図及び20万分1地形図

土砂災害警戒区域等の指定の公示に係る図書(参考)



0 25 50 100 m

図中の数字は横断測線番号を示す

様式-2(急)(参考) 土砂災害警戒区域・土砂災害特別警戒区域 区域図	土砂災害防止法施行令第二条の基準に該当する区域		N 縮尺 1:1,000	自然現象の種類	急傾斜地の崩壊	区域番号	御所-朝町-022-急-Y・R
	土砂災害防止法施行令第三条の基準に該当する区域			告示番号	奈良県告示第117号	区域名称	御所市朝町(022) 急傾斜地崩壊警戒区域・特別警戒区域
	それ以外の区域			告示年月日	令和8年6月26日	所在地	御所市朝町

土砂災害警戒区域等の指定の公示に係る図書(参考)



図中の数字は横断測線番号を示す

様式-2(急)(参考)

土砂災害警戒区域・土砂災害特別警戒区域
区域図

土砂災害防止法施行令第二条の基準に該当する区域



土砂災害防止法
施行令第三条の
基準に該当する
区域



土石等の移動の高さが1m以下の場合、
土石等の移動による力が100kN/mを超える区域



土石等の堆積の高さが3mを超える区域



それ以外の区域



縮尺

1:1,000

自然現象
の種類

急傾斜地の崩壊

告示番号

奈良県告示第117号

告示年月日

令和8年6月26日

区域番号

御所-朝町-022-急-Y・R

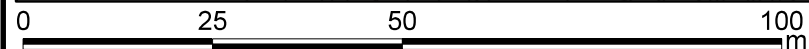
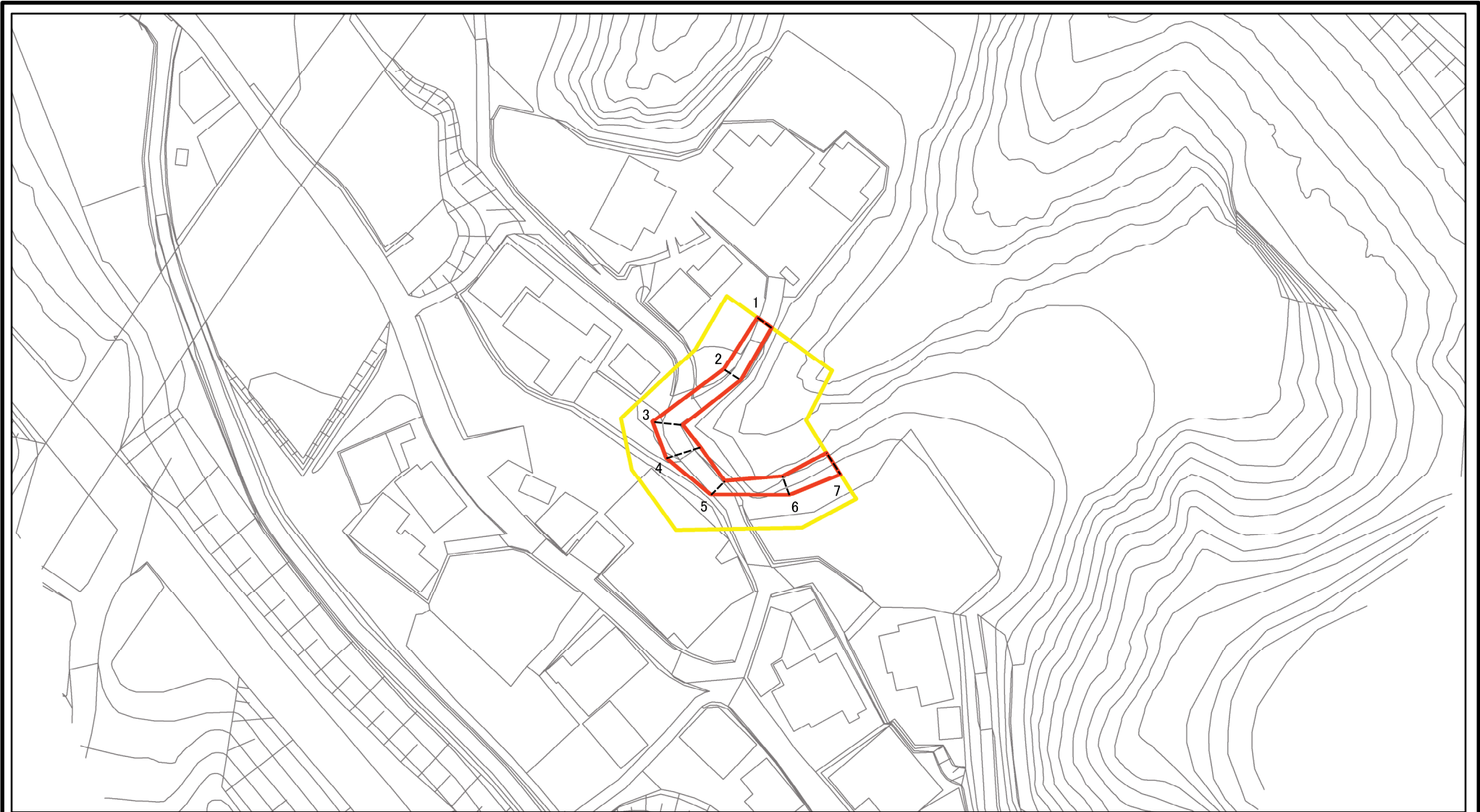
区域名称

御所市朝町(022)
急傾斜地崩壊警戒区域・特別警戒区域

所在地

御所市朝町

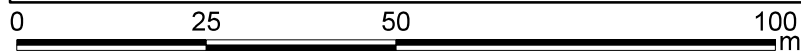
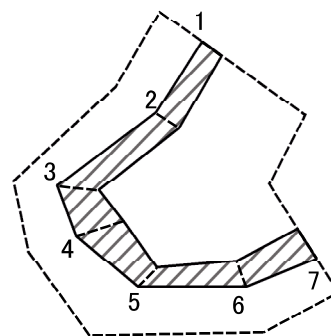
土砂災害警戒区域等の指定の公示に係る図書(その2)



図中の数字は横断測線番号を示す

様式-2(急) 土砂災害警戒区域・土砂災害特別警戒区域 区域図	土砂災害防止法施行令第二条の基準に該当する区域		N 縮尺 1:1,000	自然現象の種類	急傾斜地の崩壊	区域番号	御所-朝町-022-急-Y・R
	土砂災害防止法施行令第三条の基準に該当する区域			告示番号	奈良県告示第117号	区域名称	御所市朝町(022) 急傾斜地崩壊警戒区域・特別警戒区域
	それ以外の区域			告示年月日	令和8年6月26日	所在地	御所市朝町

土砂災害警戒区域等の指定の公示に係る図書(その2-2)



図中の数字は横断測線番号を示す

様式-2-2(急)
土砂災害特別警戒区域の区分図
(急傾斜地の崩壊に伴う土石等の移動により
建築物の地上部に作用すると想定される力)

土砂災害防止法施行令第二条の基準に該当する区域	
土砂災害防止法施行令第三条の基準に該当する区域	
それ以外の区域	

縮尺
1:1,000

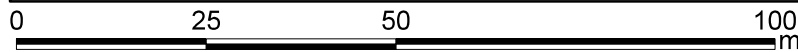
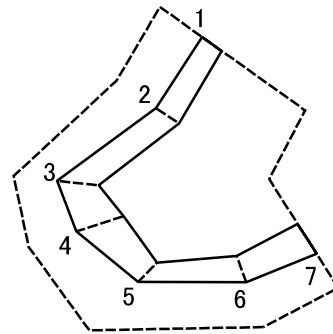
自然現象の種類
告示番号
告示年月日

急傾斜地の崩壊
奈良県告示第117号
令和8年6月26日

区域番号
区域名称
所在地

御所-朝町-022-急-Y・R
御所市朝町(022)
急傾斜地崩壊警戒区域・特別警戒区域
御所市朝町

土砂災害警戒区域等の指定の公示に係る図書(その2-3)



図中の数字は横断測線番号を示す

様式-2-3(急) 土砂災害特別警戒区域の区分図 (急傾斜地の崩壊に伴う土石等の堆積により 建築物の地上部に作用すると想定される力)	土砂災害防止法施行令第二条の基準に該当する区域		N 縮尺 1:1,000	自然現象の種類	急傾斜地の崩壊	区域番号	御所-朝町-022-急-Y-R
	土砂災害防止法施行令第三条の基準に該当する区域			告示番号	奈良県告示第117号	区域名称	御所市朝町(022) 急傾斜地崩壊警戒区域・特別警戒区域
	それ以外の区域		告示年月日	令和8年6月26日	所在地	御所市朝町	

