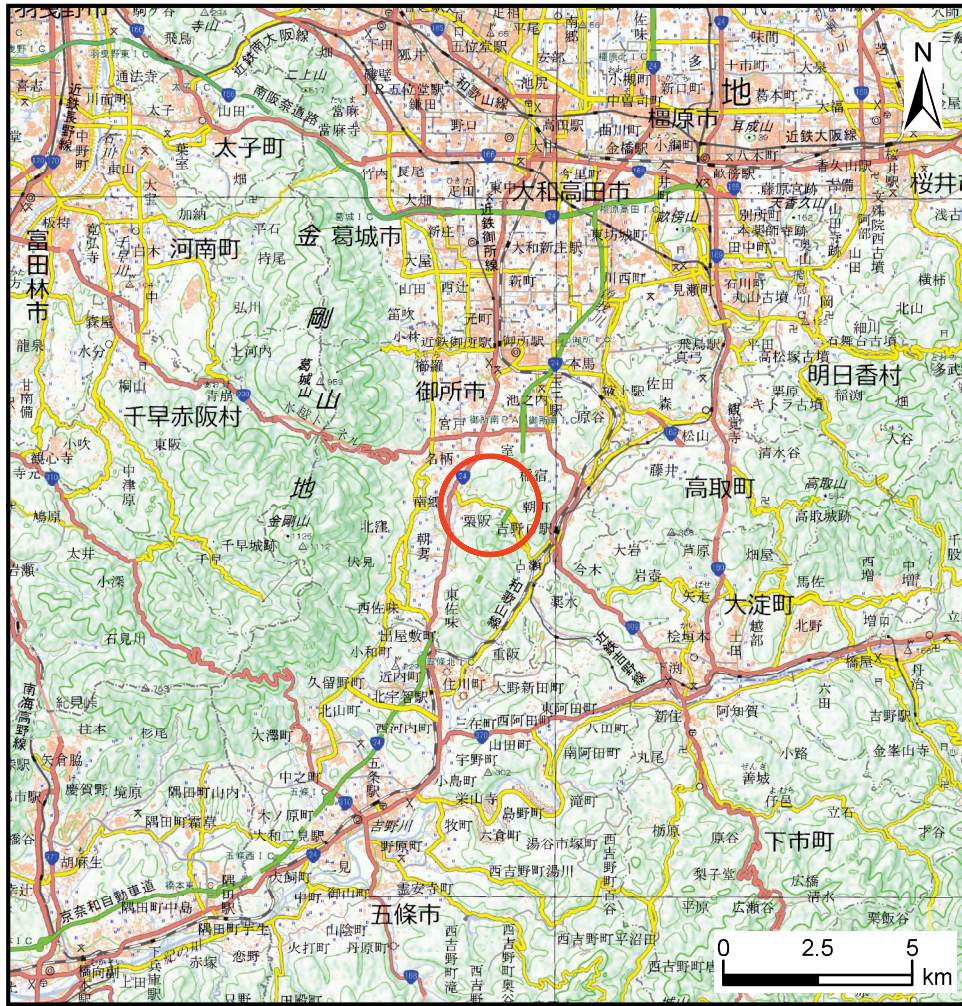
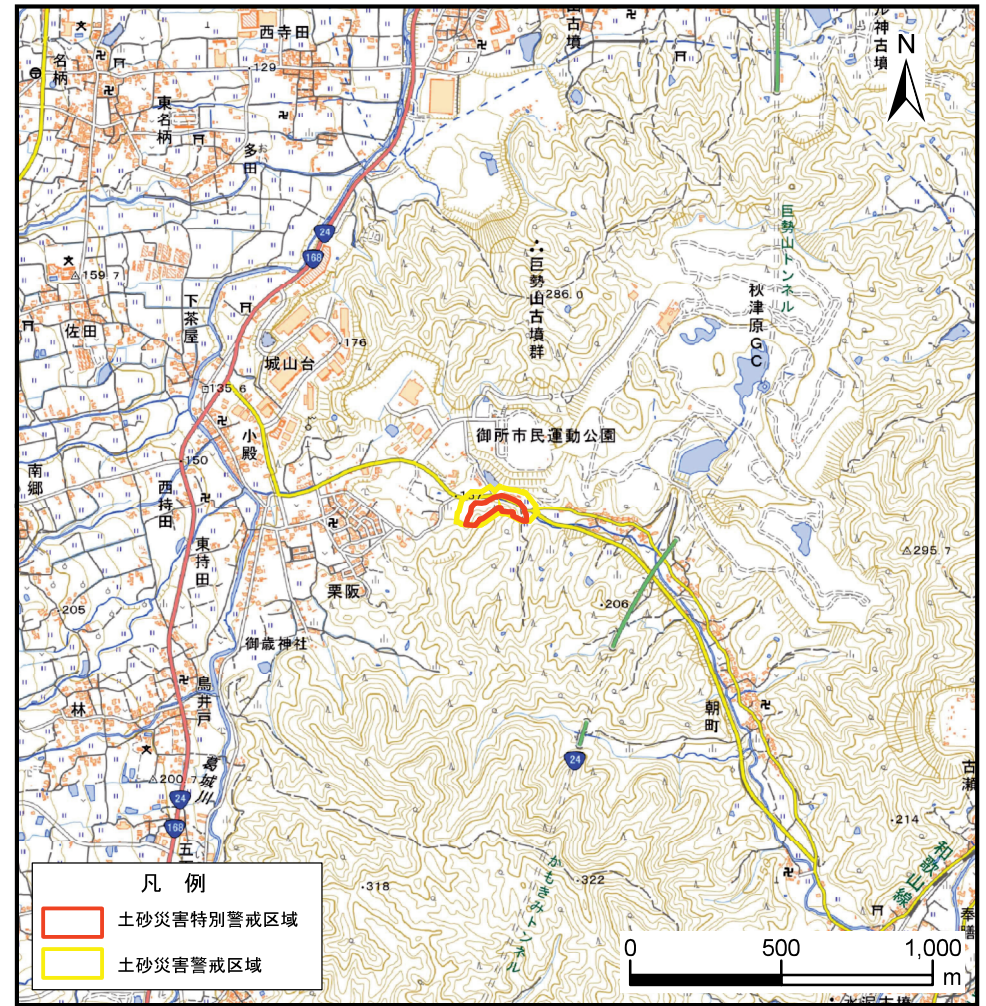


土砂災害警戒区域等の指定の公示に係る図書(その1)



(1/200, 000)



(1/25, 000)

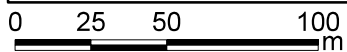
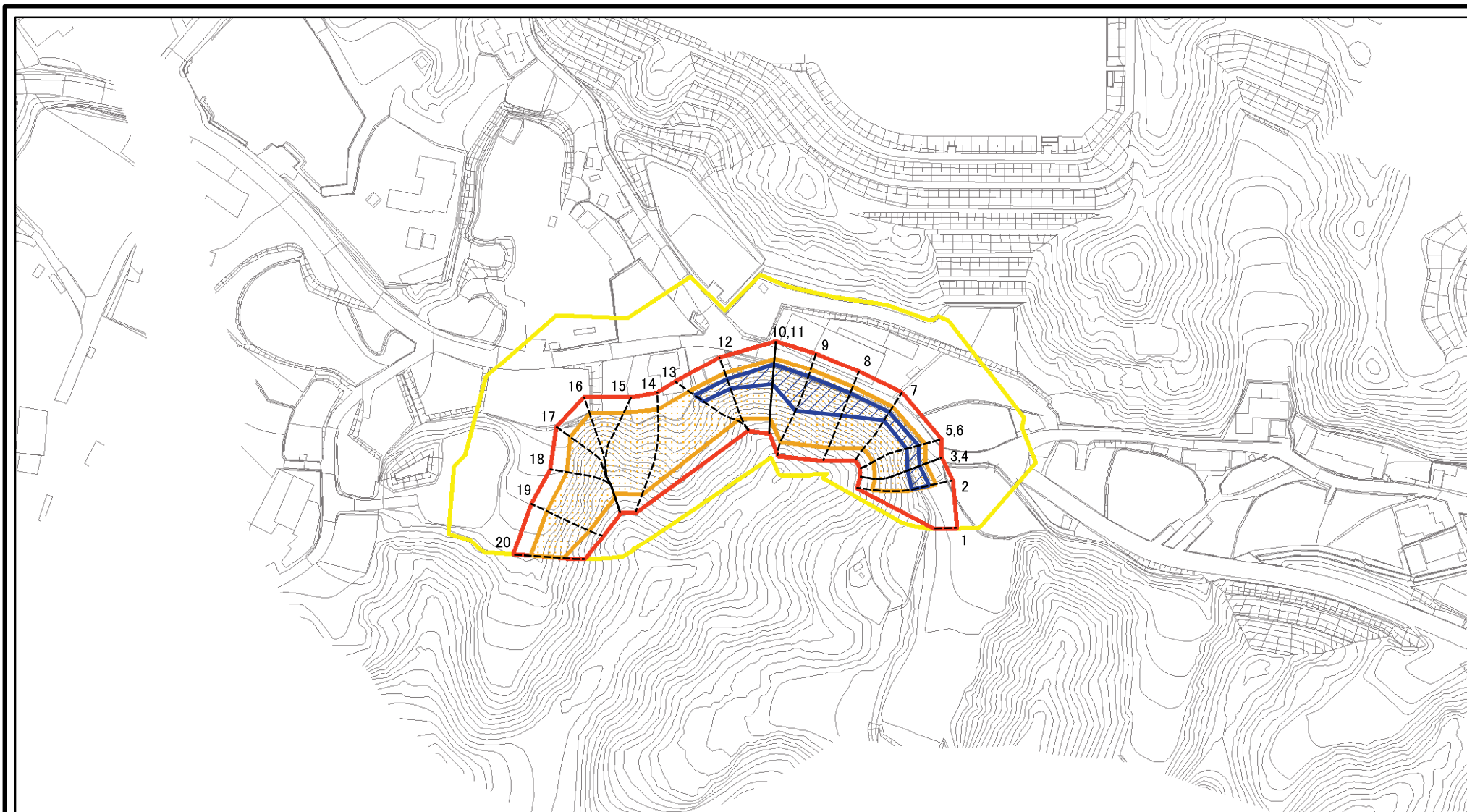
様式-1 (急)

土砂災害警戒区域・土砂災害特別警戒区域 位置図

自然現象の種類	急傾斜地の崩壊
区域番号	御所-朝町-013-急-Y・R
区域名称	御所市朝町(013)急傾斜地崩壊警戒区域・特別警戒区域
所在地	御所市朝町、栗阪

出典: 国土地理院発行2.5万分1地形図及び20万分1地形図

土砂災害警戒区域等の指定の公示に係る図書(参考)



図中の数字は横断測線番号を示す

様式-2(急)(参考)

土砂災害警戒区域・土砂災害特別警戒区域
区域図

土砂災害防止法施行令第二条の基準に該当する区域

土砂災害防止法
施行令第三条の
基準に該当する
区域



縮尺

1:2,500

自然現象
の種類

告示番号

告示年月日

急傾斜地の崩壊

奈良県告示第117号

令和8年6月26日

区域番号

区域名称

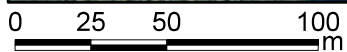
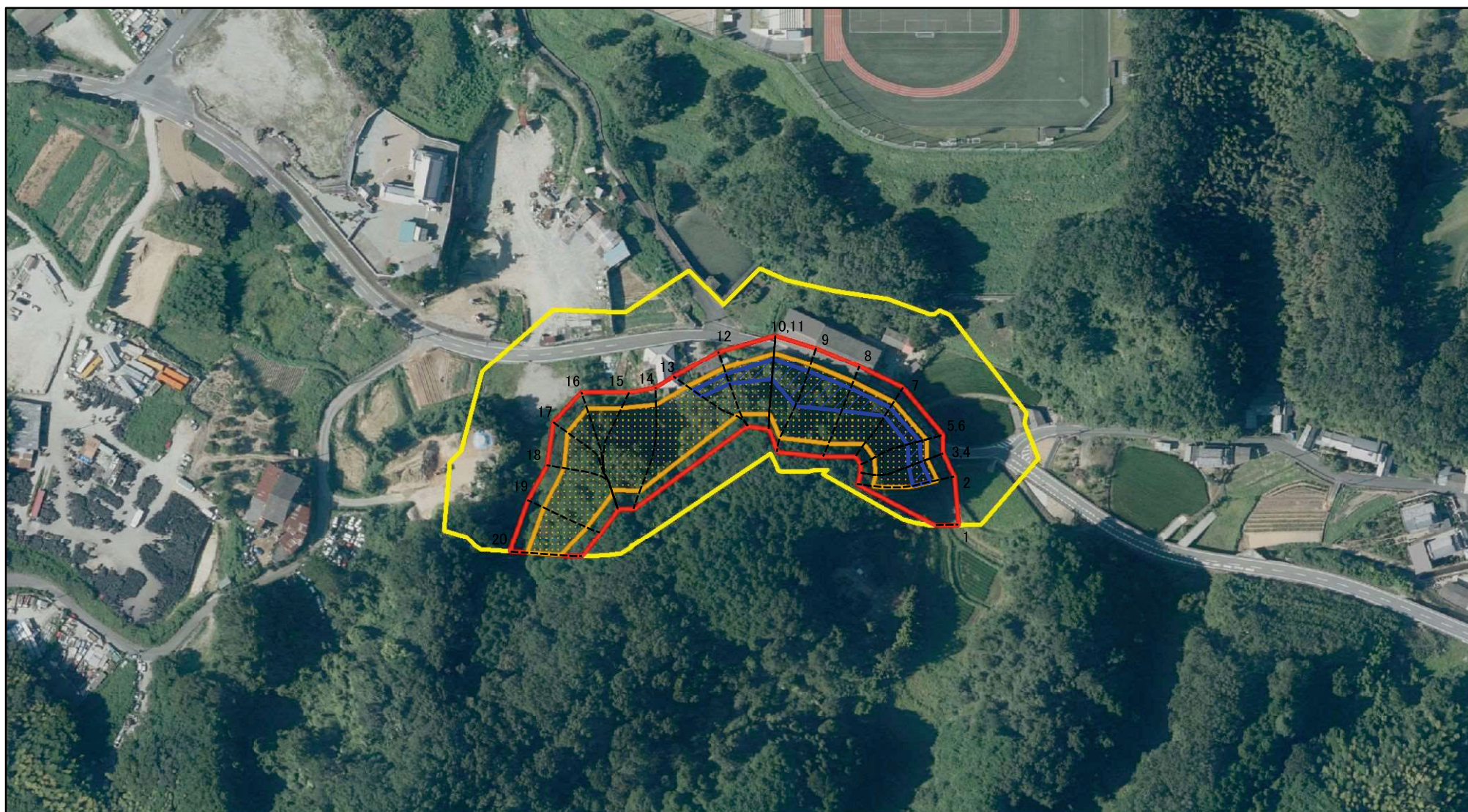
所在地

御所-朝町-013-急-Y・R

御所市朝町(013)
急傾斜地崩壊警戒区域・特別警戒区域

御所市朝町、栗坂

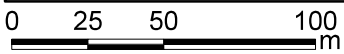
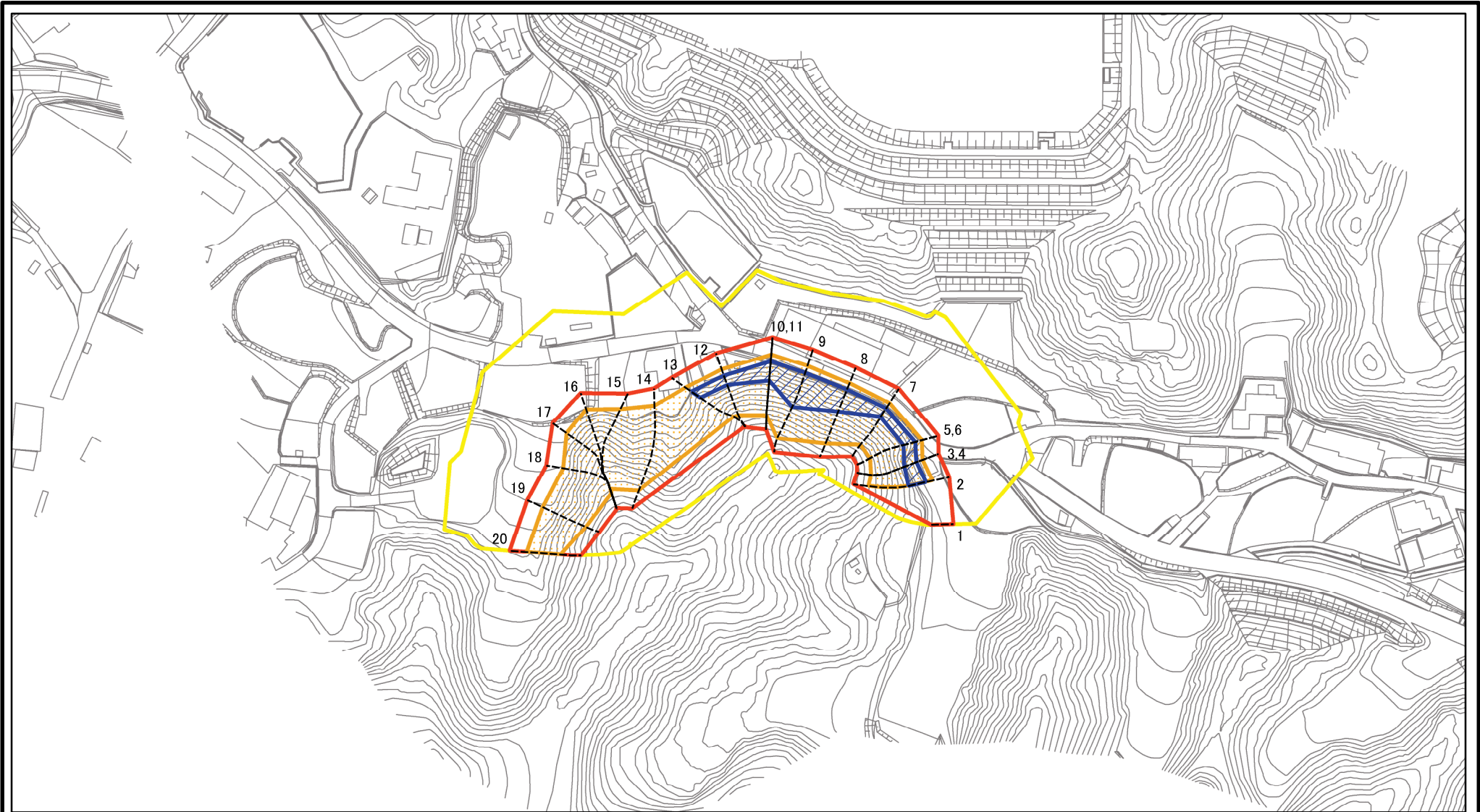
土砂災害警戒区域等の指定の公示に係る図書(参考)



図中の数字は横断測線番号を示す

様式-2(急)(参考) 土砂災害警戒区域・土砂災害特別警戒区域 区域図	土砂災害防止法施行令第二条の基準に該当する区域		N 縮尺 1:2,500	自然現象の種類	急傾斜地の崩壊	区域番号	御所-朝町-013-急-Y・R
	土砂災害防止法施行令第三条の基準に該当する区域			告示番号	奈良県告示第117号	区域名称	御所市朝町(013) 急傾斜地崩壊警戒区域・特別警戒区域
	それ以外の区域			告示年月日	令和8年6月26日	所在地	御所市朝町、栗坂

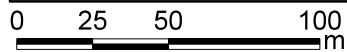
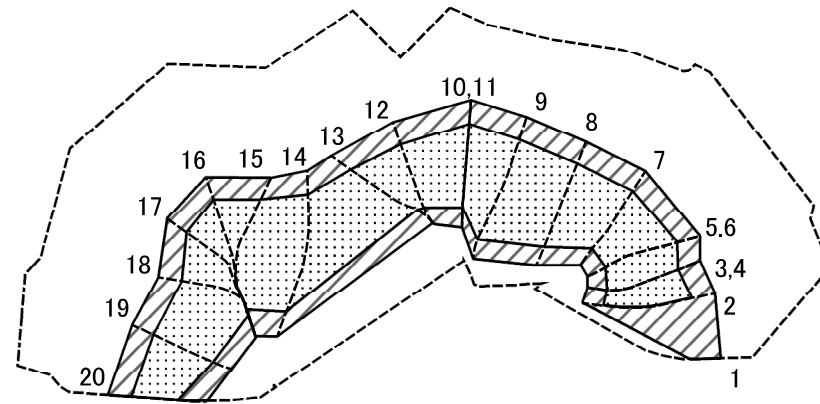
土砂災害警戒区域等の指定の公示に係る図書(その2)



図中の数字は横断測線番号を示す

様式-2(急) 土砂災害警戒区域・土砂災害特別警戒区域 区域図	土砂災害防止法施行令第二条の基準に該当する区域		 縮尺 1:2,500	自然現象の種類	急傾斜地の崩壊	区域番号	御所-朝町-013-急-Y・R	
	土砂災害防止法施行令第三条の基準に該当する区域			告示番号	奈良県告示第117号	区域名称	御所市朝町(013) 急傾斜地崩壊警戒区域・特別警戒区域	
	それ以外の区域			告示年月日	令和8年6月26日	所在地	御所市朝町、栗坂	

土砂災害警戒区域等の指定の公示に係る図書(その2-2)



図中の数字は横断測線番号を示す

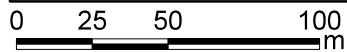
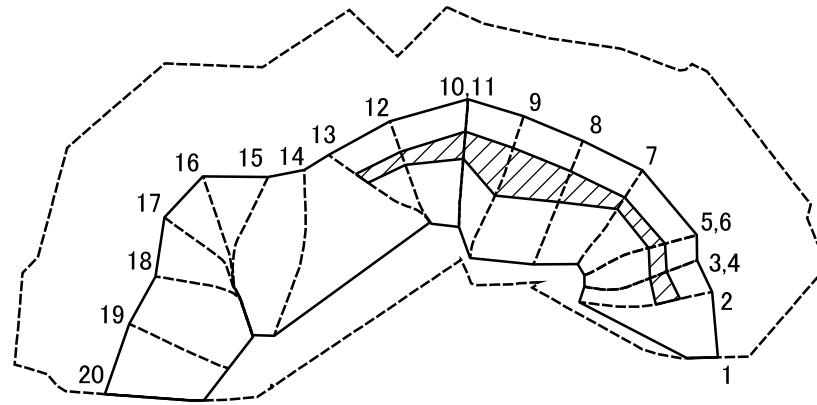
様式-2-2(急)
土砂災害特別警戒区域の区分図
(急傾斜地の崩壊に伴う土石等の移動により
建築物の地上部に作用すると想定される力)

土砂災害防止法施行令第二条の基準に該当する区域	
土砂災害防止法施行令第三条の基準に該当する区域	
それ以外の区域	

N
縮尺
1:2,500

自然現象の種類	急傾斜地の崩壊	区域番号	御所-朝町-013-急-Y・R
告示番号	奈良県告示第117号	区域名称	御所市朝町(013) 急傾斜地崩壊警戒区域・特別警戒区域
告示年月日	令和8年6月26日	所在地	御所市朝町、栗坂

土砂災害警戒区域等の指定の公示に係る図書(その2-3)



図中の数字は横断測線番号を示す

様式-2-3(急)
土砂災害特別警戒区域の区分図
(急傾斜地の崩壊に伴う土石等の堆積により
建築物の地上部に作用すると想定される力)

土砂災害防止法施行令第二条の基準に該当する区域		縮尺 1:2,500	自然現象の種類	急傾斜地の崩壊	区域番号	御所-朝町-013-急-Y・R
土砂災害防止法施行令第三条の基準に該当する区域			告示番号	奈良県告示第117号	区域名称	御所市朝町(013) 急傾斜地崩壊警戒区域・特別警戒区域
それ以外の区域			告示年月日	令和8年6月26日	所在地	御所市朝町、栗坂

土砂災害警戒区域等の指定の公示に係る図書(その3)

横断測線の区間	土石等の移動により建築物の地上部に作用すると想定される力				土石等の堆積により建築物の地上部に作用すると想定される力				横断測線の区間	土石等の移動により建築物の地上部に作用すると想定される力				土石等の堆積により建築物の地上部に作用すると想定される力			
	土石等の(移動)高さが1m以下の場合、土石等の移動による力が100kN/m ² を超える区域		それ以外の区域		土石等の堆積の高さが3mを超える区域		それ以外の区域			土石等の(移動)高さが1m以下の場合、土石等の移動による力が100kN/m ² を超える区域		それ以外の区域		土石等の堆積の高さが3mを超える区域		それ以外の区域	
	力の大きさのうち最大のもの(kN/m ²)	土石等の高さ(m)	力の大きさのうち最大のもの(kN/m ²)	土石等の高さ(m)	力の大きさのうち最大のもの(kN/m ²)	土石等の高さ(m)	力の大きさのうち最大のもの(kN/m ²)	土石等の高さ(m)		力の大きさのうち最大のもの(kN/m ²)	土石等の高さ(m)	力の大きさのうち最大のもの(kN/m ²)	土石等の高さ(m)	力の大きさのうち最大のもの(kN/m ²)	土石等の高さ(m)	力の大きさのうち最大のもの(kN/m ²)	土石等の高さ(m)
1 ~ 2	-	-	100.00	1.00	-	-	15.16	3.00	~								
2 ~ 3	153.91	1.00	100.00	1.00	16.25	3.22	15.16	3.00	~								
3 ~ 4	-	-	-	-	-	-	-	-	~								
4 ~ 5	153.91	1.00	100.00	1.00	16.25	3.22	15.16	3.00	~								
5 ~ 6	-	-	-	-	-	-	-	-	~								
6 ~ 7	153.64	1.00	100.00	1.00	16.25	3.22	15.16	3.00	~								
7 ~ 8	158.07	1.00	100.00	1.00	17.03	3.37	15.16	3.00	~								
8 ~ 9	161.52	1.00	100.00	1.00	17.03	3.37	15.16	3.00	~								
9 ~ 10	161.52	1.00	100.00	1.00	17.02	3.37	15.16	3.00	~								
10 ~ 11	-	-	-	-	-	-	-	-	~								
11 ~ 12	156.51	1.00	100.00	1.00	16.95	3.35	15.16	3.00	~								
12 ~ 13	152.20	1.00	100.00	1.00	16.55	3.27	15.16	3.00	~								
13 ~ 14	152.20	1.00	100.00	1.00	-	-	15.16	3.00	~								
14 ~ 15	147.97	1.00	100.00	1.00	-	-	15.15	3.00	~								
15 ~ 16	146.07	1.00	100.00	1.00	-	-	15.05	2.98	~								
16 ~ 17	146.07	1.00	100.00	1.00	-	-	15.07	2.98	~								
17 ~ 18	146.57	1.00	100.00	1.00	-	-	15.07	2.98	~								
18 ~ 19	150.90	1.00	100.00	1.00	-	-	15.16	3.00	~								
19 ~ 20	150.90	1.00	100.00	1.00	-	-	15.16	3.00	~								
~									~								
~									~								
~									~								
~									~								
~									~								
~									~								
~									~								
~									~								
~									~								
~									~								
~									~								

様式-3(急) 建築物の構造の規制に必要な衝撃に関する事項	自然現象の種類	急傾斜地の崩壊	箇所番号	御所-朝町-013-急-Y・R
	告示番号	奈良県告示第117号	箇所名	御所市朝町(013)急傾斜地崩壊警戒区域・特別警戒区域
	告示年月日	令和8年6月26日	所在地	御所市朝町、栗坂