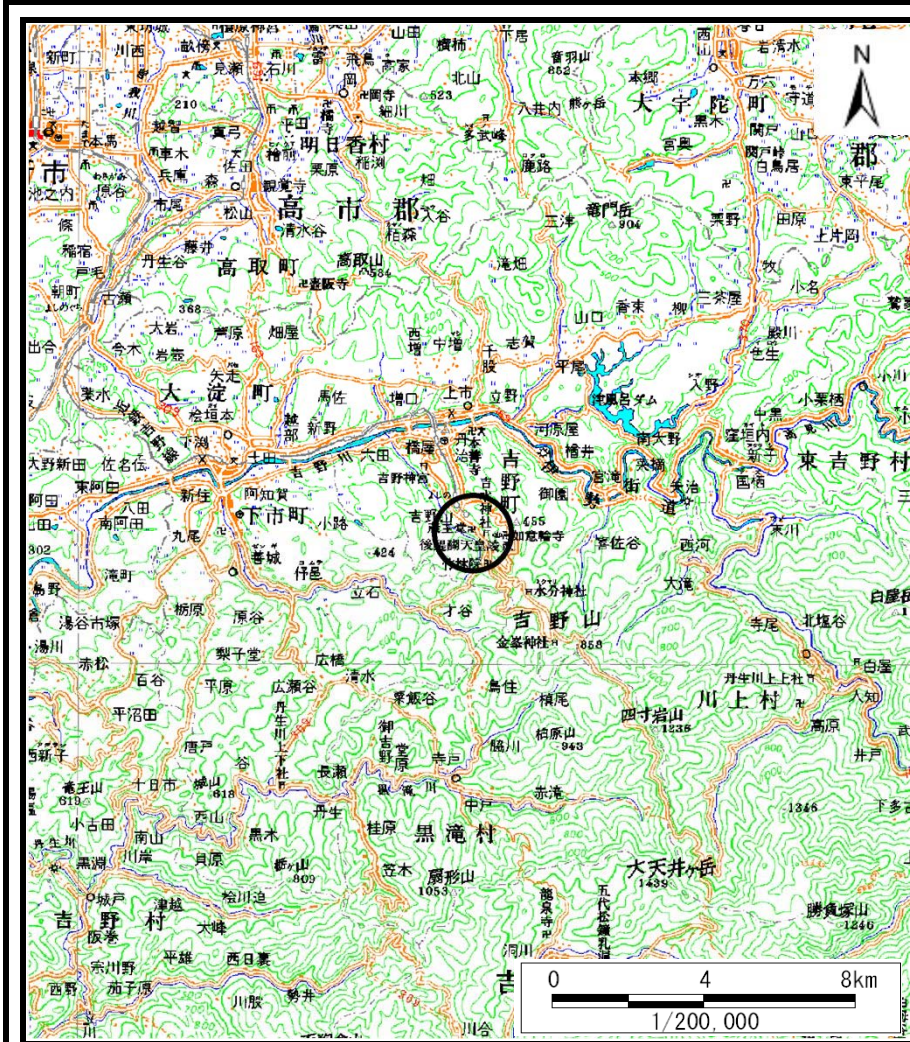
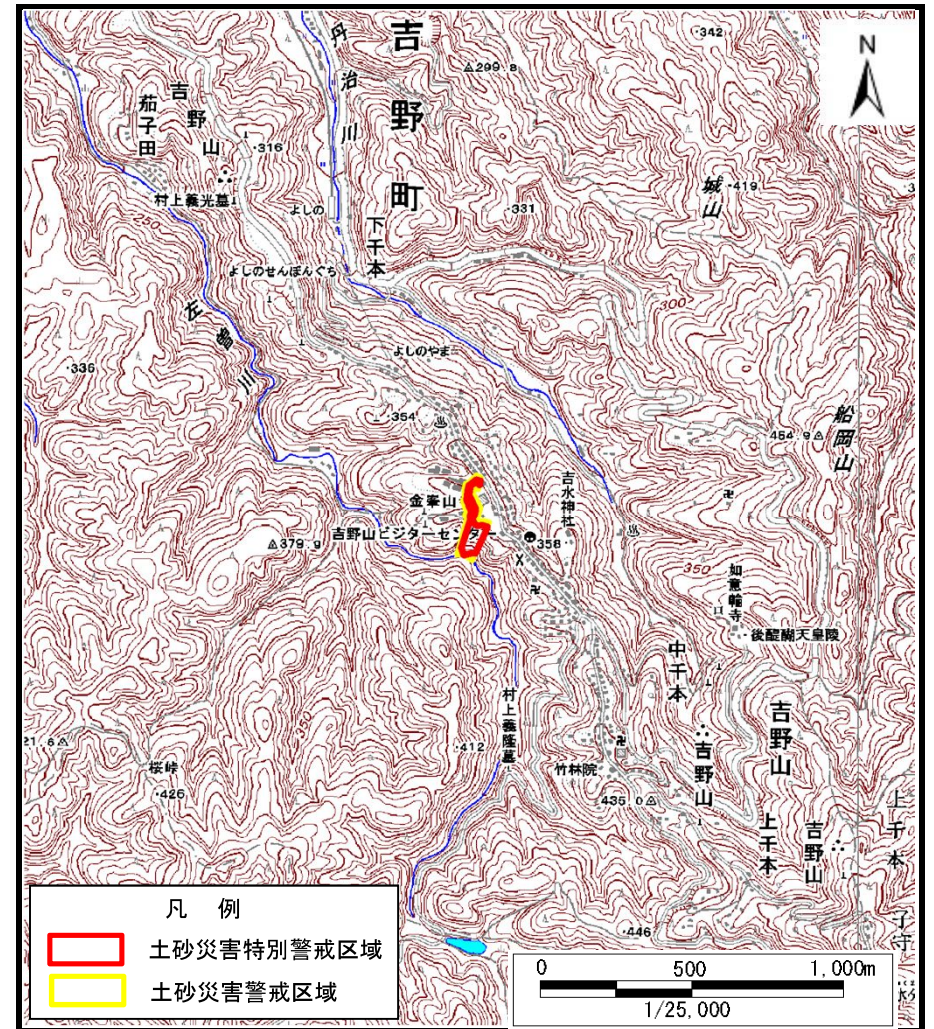


土砂災害警戒区域等の指定の公示に係る図書（その1）



(1/200,000)

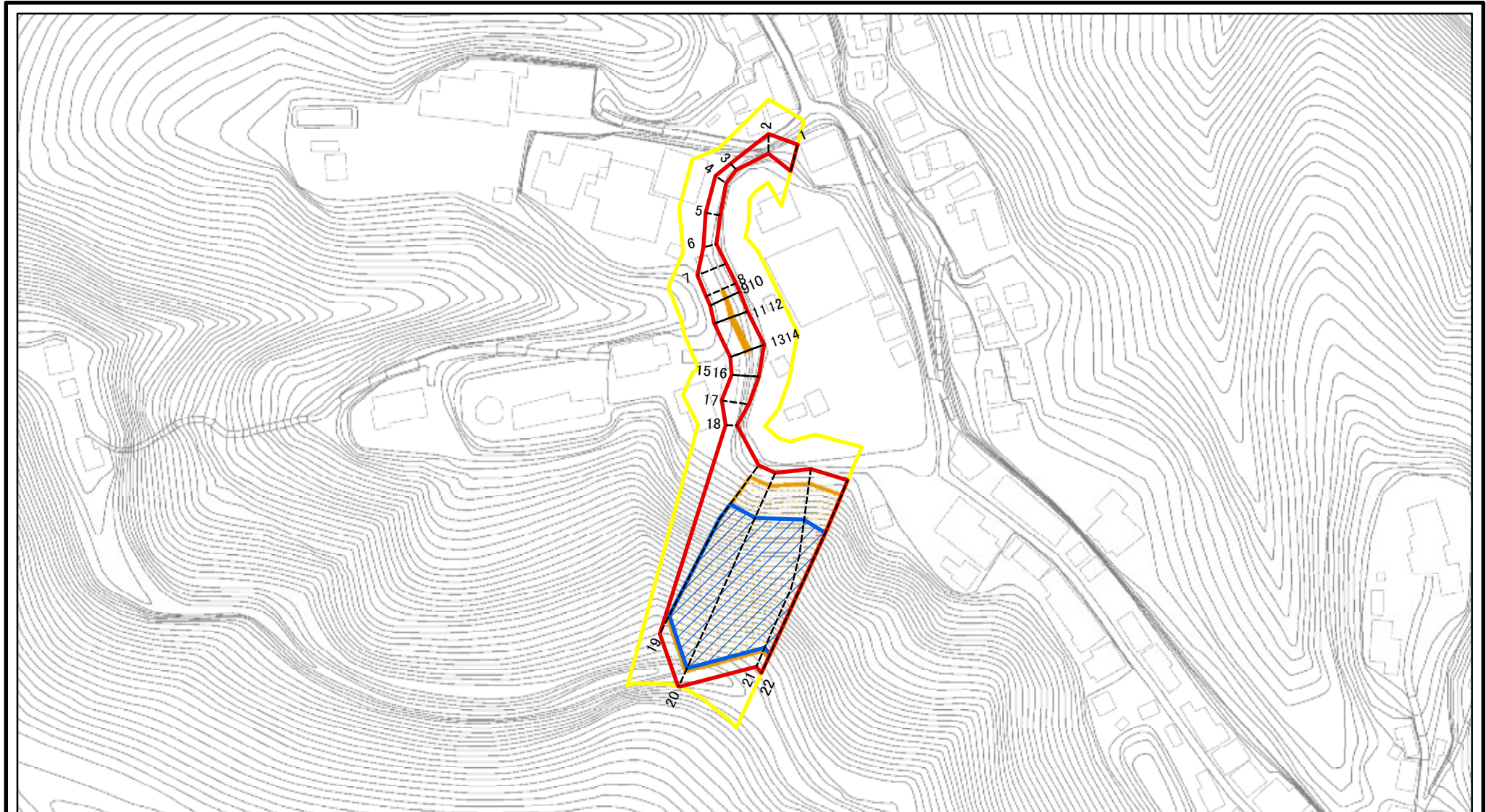


(1/25,000)

様式-1 (急) 土砂災害警戒区域・土砂災害特別警戒区域 位置図	自然現象の種類	急傾斜地の崩壊
	区域番号	吉野-吉野山-051-急-Y・R
	区域名称	吉野町吉野山(051)急傾斜地崩壊警戒区域・特別警戒区域
	所在地	吉野郡吉野町吉野山

この地図は、国土地理院長の承認を得て、同院発行の電子地形図25000及び電子地形図20万を複製したものである。（承認番号 令元情複、第91号）

土砂災害警戒区域等の指定の公示に係る図書(参考)



0 25 50 100
m

図中の数字は横断測線番号を示す

様式-2(急)(参考)

土砂災害警戒区域・土砂災害特別警戒区域
区域図

土砂災害防止法施行令第二条の基準に該当する区域



自然現象
の種類

急傾斜地の崩壊

区域番号

吉野-吉野山-051-急-Y・R

土砂災害防止法
施行令第三条の
基準に該当する
区域



縮尺

告示番号

区域名称

吉野町吉野山(051)急傾斜地崩壊
警戒区域・特別警戒区域

土石等の移動の高さが1m以下の場合、
土石等の移動による力が100kN/mを超える区域
土石等の堆積の高さが3mを超える区域
それ以外の区域



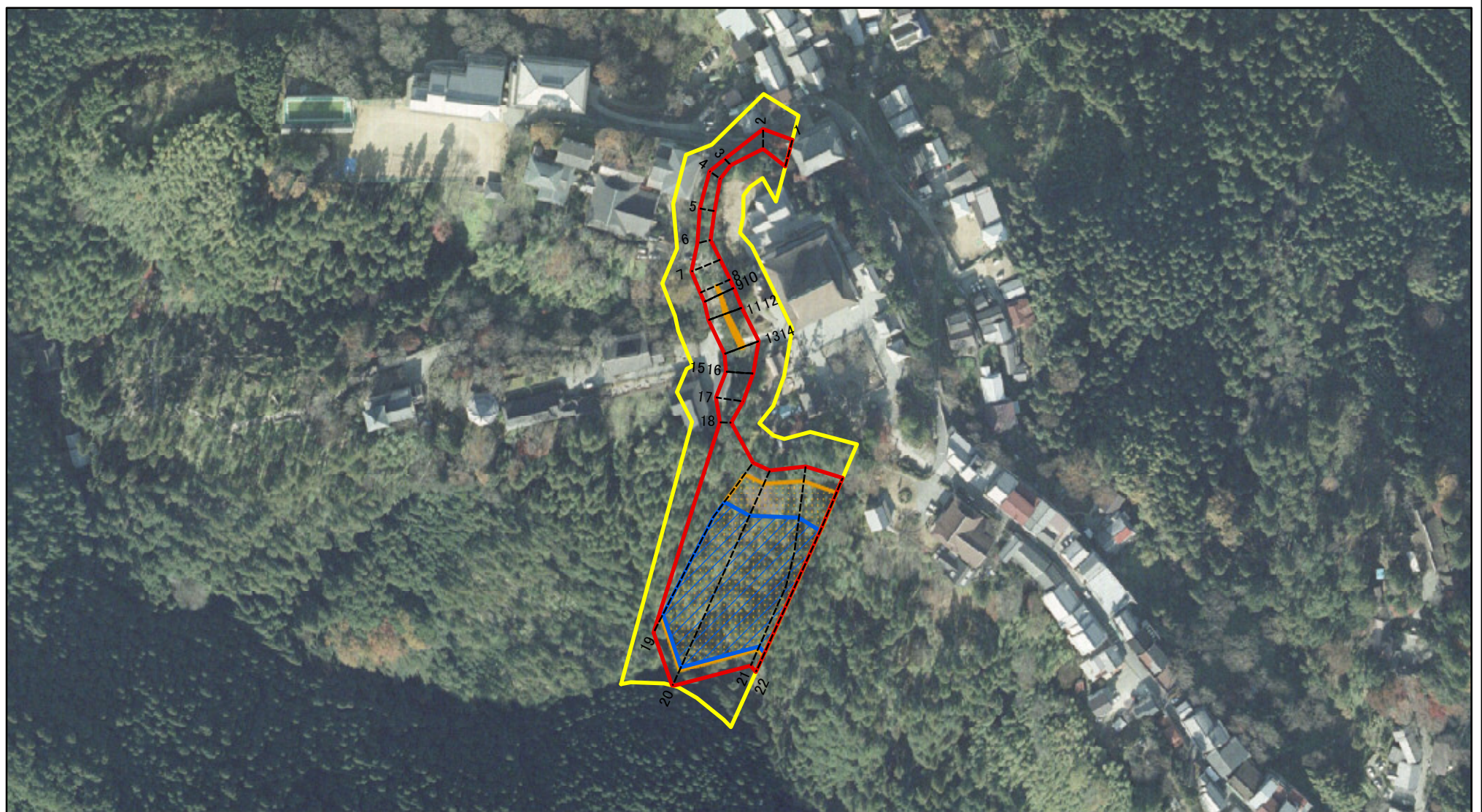
1:2,500

告示年月日

所在地

吉野郡吉野町吉野山

土砂災害警戒区域等の指定の公示に係る図書(参考)



図中の数字は横断測線番号を示す

様式-2(急)(参考)

土砂災害警戒区域・土砂災害特別警戒区域
区域図

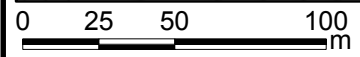
土砂災害防止法施行令第二条の基準に該当する区域	
土砂災害防止法施行令第三条の基準に該当する区域	
それ以外の区域	

	縮尺
	1:2,500

自然現象の種類	急傾斜地の崩壊
告示番号	
告示年月日	

区域番号	吉野-吉野山-051-急-Y・R
区域名称	吉野町吉野山(051)急傾斜地崩壊警戒区域・特別警戒区域
所在地	吉野郡吉野町吉野山

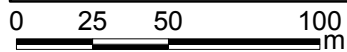
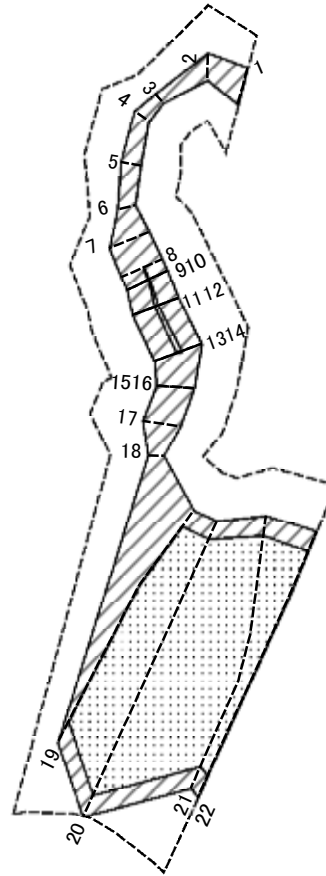
土砂災害警戒区域等の指定の公示に係る図書(その2)



図中の数字は横断測線番号を示す

様式-2(急) 土砂災害警戒区域・土砂災害特別警戒区域 区域図	土砂災害防止法施行令第二条の基準に該当する区域		N 縮尺 1:2,500	自然現象の種類	急傾斜地の崩壊	区域番号	吉野-吉野山-051-急-Y・R
	土砂災害防止法施行令第三条の基準に該当する区域			告示番号		区域名称	吉野町吉野山(051)急傾斜地崩壊警戒区域・特別警戒区域
	それ以外の区域			告示年月日		所在地	吉野郡吉野町吉野山

土砂災害警戒区域等の指定の公示に係る図書(その2-2)



図中の数字は横断測線番号を示す

様式-2-2(急)
土砂災害特別警戒区域の区分図
(急傾斜地の崩壊に伴う土石等の移動により
建築物の地上部に作用すると想定される力)

土砂災害防止法施行令第二条の基準に該当する区域	
土砂災害防止法施行令第三条の基準に該当する区域	
それ以外の区域	

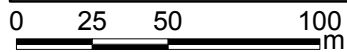
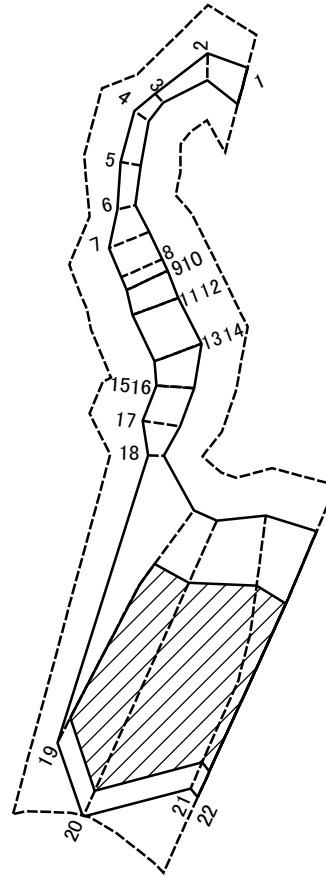
縮尺
1:2,500

自然現象の種類
告示番号
告示年月日

急傾斜地の崩壊

区域番号	吉野-吉野山-051-急-Y・R
区域名称	吉野町吉野山(051)急傾斜地崩壊警戒区域・特別警戒区域
所在地	吉野郡吉野町吉野山

土砂災害警戒区域等の指定の公示に係る図書(その2-3)



図中の数字は横断測線番号を示す

様式-2-3(急)
土砂災害特別警戒区域の区分図
(急傾斜地の崩壊に伴う土石等の堆積により
建築物の地上部に作用すると想定される力)

土砂災害防止法 施行令第三条の 基準に該当する 区域	土砂災害防止法施行令第二条の基準に該当する区域		N 縮尺 1:2,500	自然現象の種類	急傾斜地の崩壊	区域番号	吉野-吉野山-051-急-Y・R
	土石等の堆積の高さが3mを超える区域			告示番号		区域名称	吉野町吉野山(051)急傾斜地崩壊警戒区域・特別警戒区域
	それ以外の区域			告示年月日		所在地	吉野郡吉野町吉野山

土砂災害警戒区域等の指定の公示に係る図書(その3)

横断測線の区間	土石等の移動により建築物の地上部に作用すると想定される力				土石等の堆積により建築物の地上部に作用すると想定される力				横断測線の区間	土石等の移動により建築物の地上部に作用すると想定される力				土石等の堆積により建築物の地上部に作用すると想定される力			
	土石等の(移動)高さが1m以下の場合、土石等の移動による力が100kN/m ² を超える区域		それ以外の区域		土石等の堆積の高さが3mを超える区域		それ以外の区域			土石等の(移動)高さが1m以下の場合、土石等の移動による力が100kN/m ² を超える区域		それ以外の区域		土石等の堆積の高さが3mを超える区域		それ以外の区域	
	力の大きさのうち最大のもの (kN/m ²)	土石等の高さ (m)	力の大きさのうち最大のもの (kN/m ²)	土石等の高さ (m)	力の大きさのうち最大のもの (kN/m ²)	土石等の高さ (m)	力の大きさのうち最大のもの (kN/m ²)	土石等の高さ (m)		力の大きさのうち最大のもの (kN/m ²)	土石等の高さ (m)	力の大きさのうち最大のもの (kN/m ²)	土石等の高さ (m)	力の大きさのうち最大のもの (kN/m ²)	土石等の高さ (m)	力の大きさのうち最大のもの (kN/m ²)	土石等の高さ (m)
1 ~ 2	-	-	91.78	1.00	-	-	14.83	2.93	~								
2 ~ 3	-	-	66.18	1.00	-	-	14.83	2.93	~								
3 ~ 4	-	-	49.32	1.00	-	-	12.21	2.42	~								
4 ~ 5	-	-	56.40	1.00	-	-	12.21	2.42	~								
5 ~ 6	-	-	56.54	1.00	-	-	11.63	2.30	~								
6 ~ 7	-	-	99.40	1.00	-	-	12.04	2.38	~								
7 ~ 8	-	-	100.00	1.00	-	-	12.04	2.38	~								
8 ~ 9	101.97	1.00	100.00	1.00	-	-	11.92	2.36	~								
9 ~ 10	101.97	1.00	100.00	1.00	-	-	11.82	2.34	~								
10 ~ 11	103.96	1.00	100.00	1.00	-	-	11.82	2.34	~								
11 ~ 12	103.96	1.00	100.00	1.00	-	-	11.13	2.20	~								
12 ~ 13	106.40	1.00	100.00	1.00	-	-	11.35	2.25	~								
13 ~ 14	106.40	1.00	100.00	1.00	-	-	11.35	2.25	~								
14 ~ 15	-	-	100.00	1.00	-	-	13.82	2.73	~								
15 ~ 16	-	-	86.79	1.00	-	-	13.82	2.73	~								
16 ~ 17	-	-	87.10	1.00	-	-	13.82	2.73	~								
17 ~ 18	-	-	87.10	1.00	-	-	13.79	2.73	~								
18 ~ 19	-	-	100.00	1.00	-	-	15.16	3.00	~								
19 ~ 20	167.60	1.00	100.00	1.00	21.89	4.33	15.16	3.00	~								
20 ~ 21	167.60	1.00	100.00	1.00	21.66	4.29	15.16	3.00	~								
21 ~ 22	166.71	1.00	100.00	1.00	21.32	4.22	15.16	3.00	~								
~									~								
~									~								
~									~								
~									~								
~									~								

様式-3(急) 建築物の構造の規制に必要な衝撃に関する事項	自然現象の種類	急傾斜地の崩壊	区域番号	吉野-吉野山-051-急-Y・R
	告示番号		区域名称	吉野町吉野山(051)急傾斜地崩壊警戒区域・特別警戒区域
	告示年月日		所在地	吉野郡吉野町吉野山