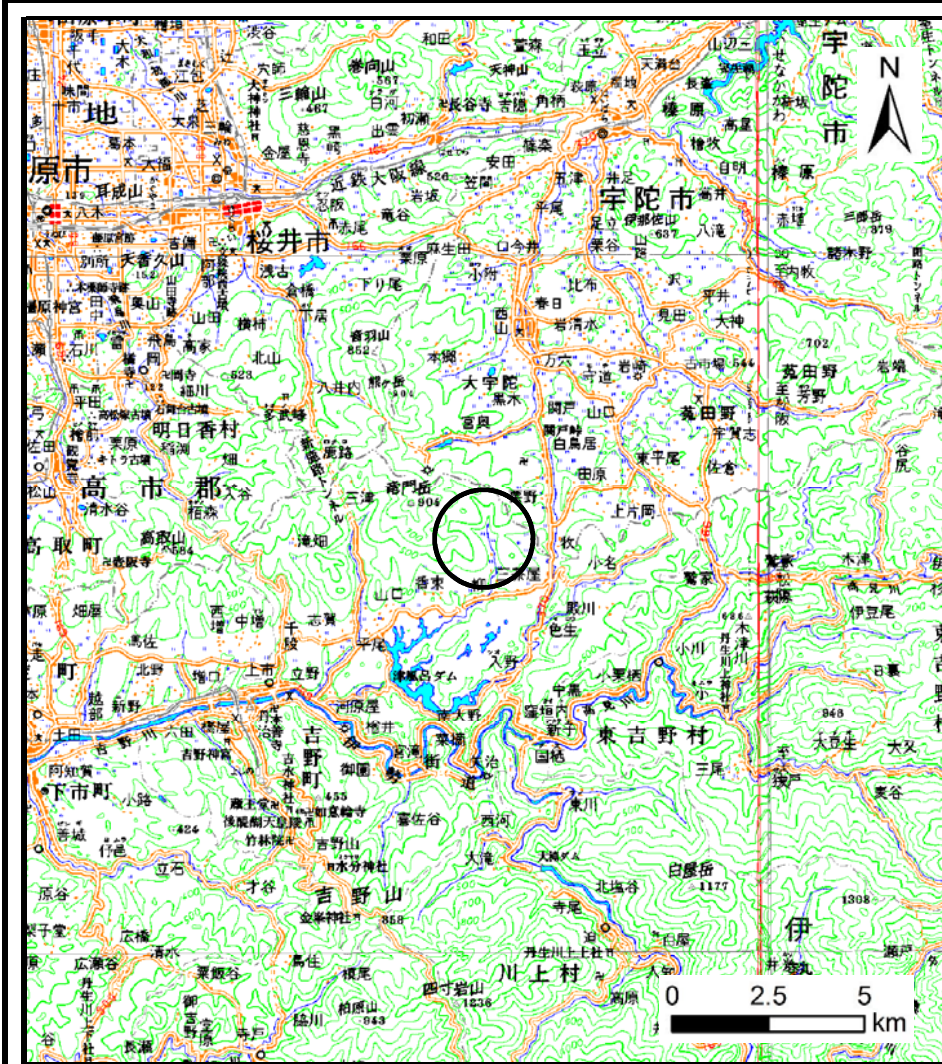
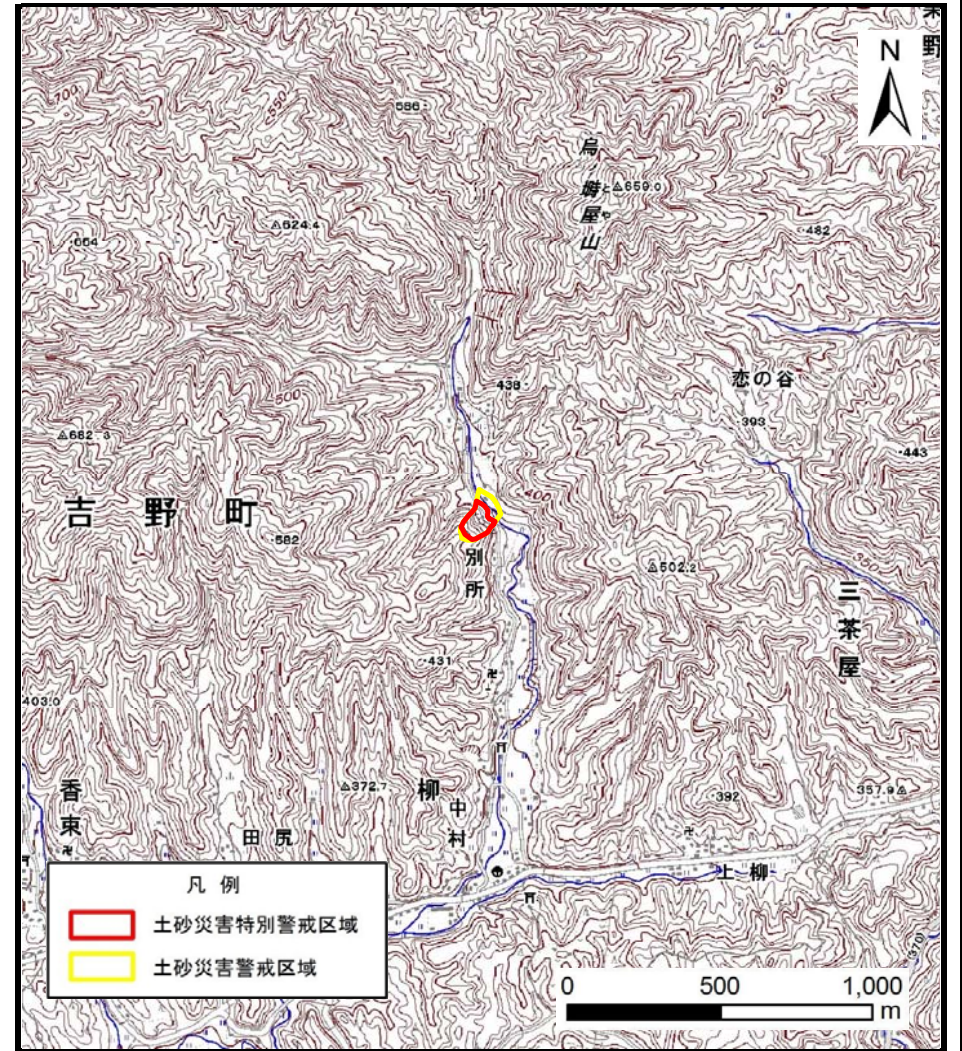


土砂災害警戒区域等の指定の公示に係る図書（その1）



(1/200,000)



(1/25,000)

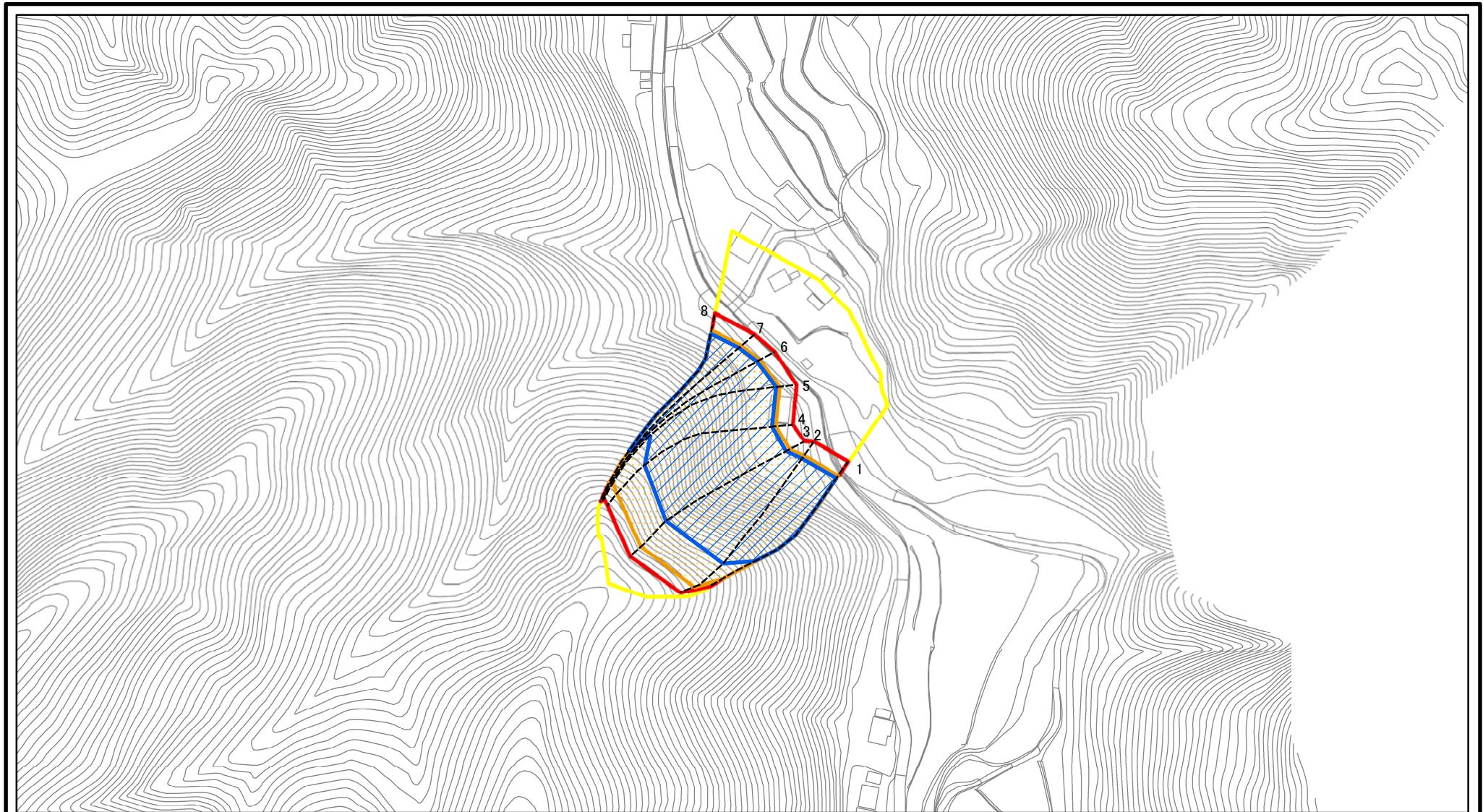
凡例

- 土砂災害特別警戒区域 (Red circle)
- 土砂災害警戒区域 (Yellow circle)

様式-1 (急) 土砂災害警戒区域・土砂災害特別警戒区域 位置図	自然現象の種類	急傾斜地の崩壊
	区域番号	吉野-柳-060-急-Y・R
	区域名称	吉野町柳(060)急傾斜地崩壊警戒区域・特別警戒区域
	所在地	吉野郡吉野町柳

この地図は、国土地理院長の承認を得て、同院発行の電子地形図25000及び電子地形図20万を複製したものである。（承認番号 令元情複、第91号）

土砂災害警戒区域等の指定の公示に係る図書(参考)



0 25 50 100
m

図中の数字は横断測線番号を示す

様式-2(急)(参考)

土砂災害警戒区域・土砂災害特別警戒区域
区域図

土砂災害防止法施行令第二条の基準に該当する区域



土砂災害防止法
施行令第三条の
基準に該当する
区域



土石等の(移動)高さが1m以下の場合、
土石等の移動による力が100kN/mを超える区域

土石等の堆積の高さが3mを超える区域

それ以外の区域



縮尺

1:2,500

自然現象
の種類

急傾斜地の崩壊

告示番号

告示年月日

区域番号

吉野-柳-060-急-Y-R

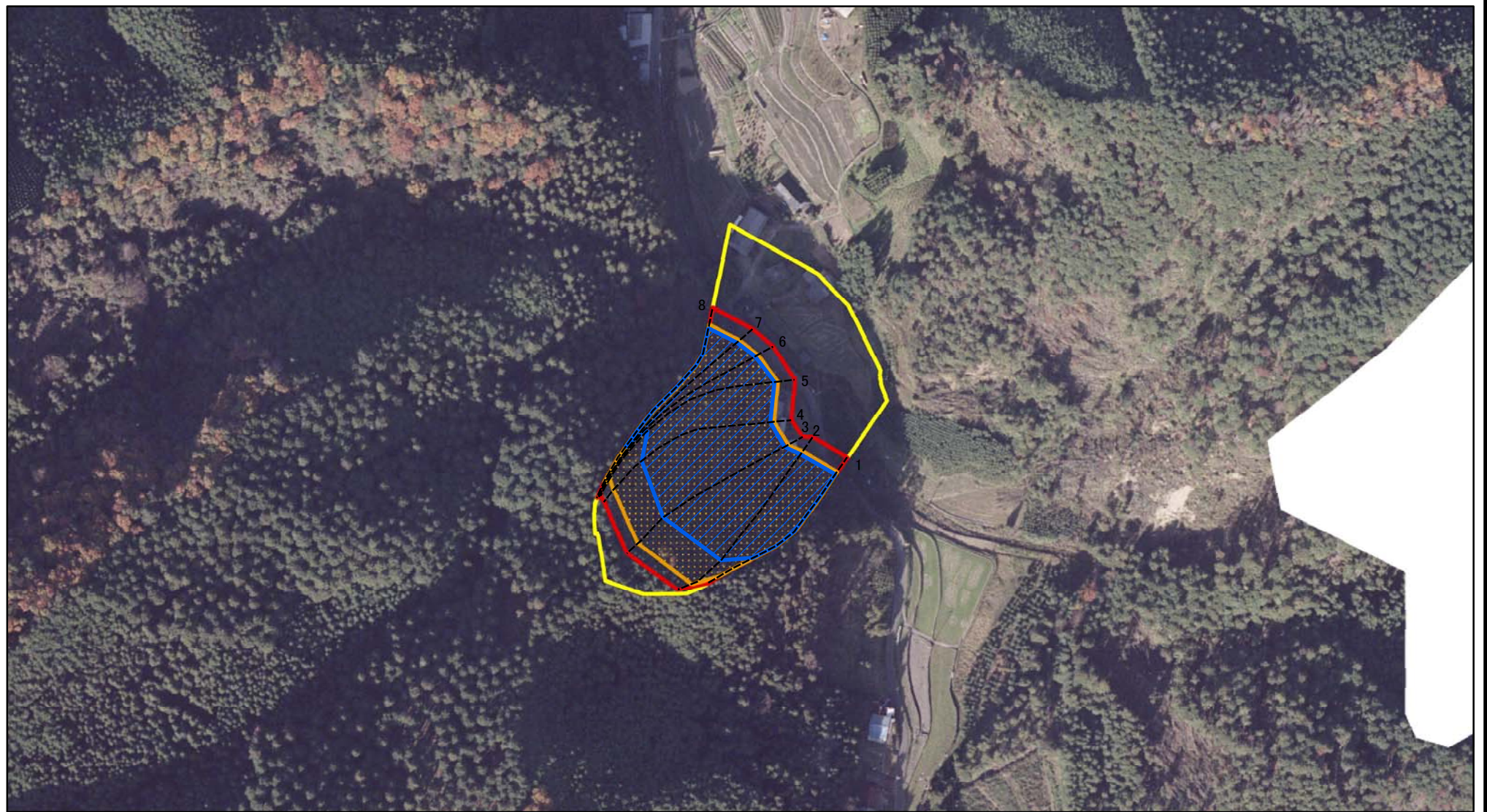
区域名称

吉野町柳(060)急傾斜地
崩壊警戒区域・特別警戒区域




所在地

吉野郡吉野町柳

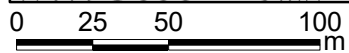
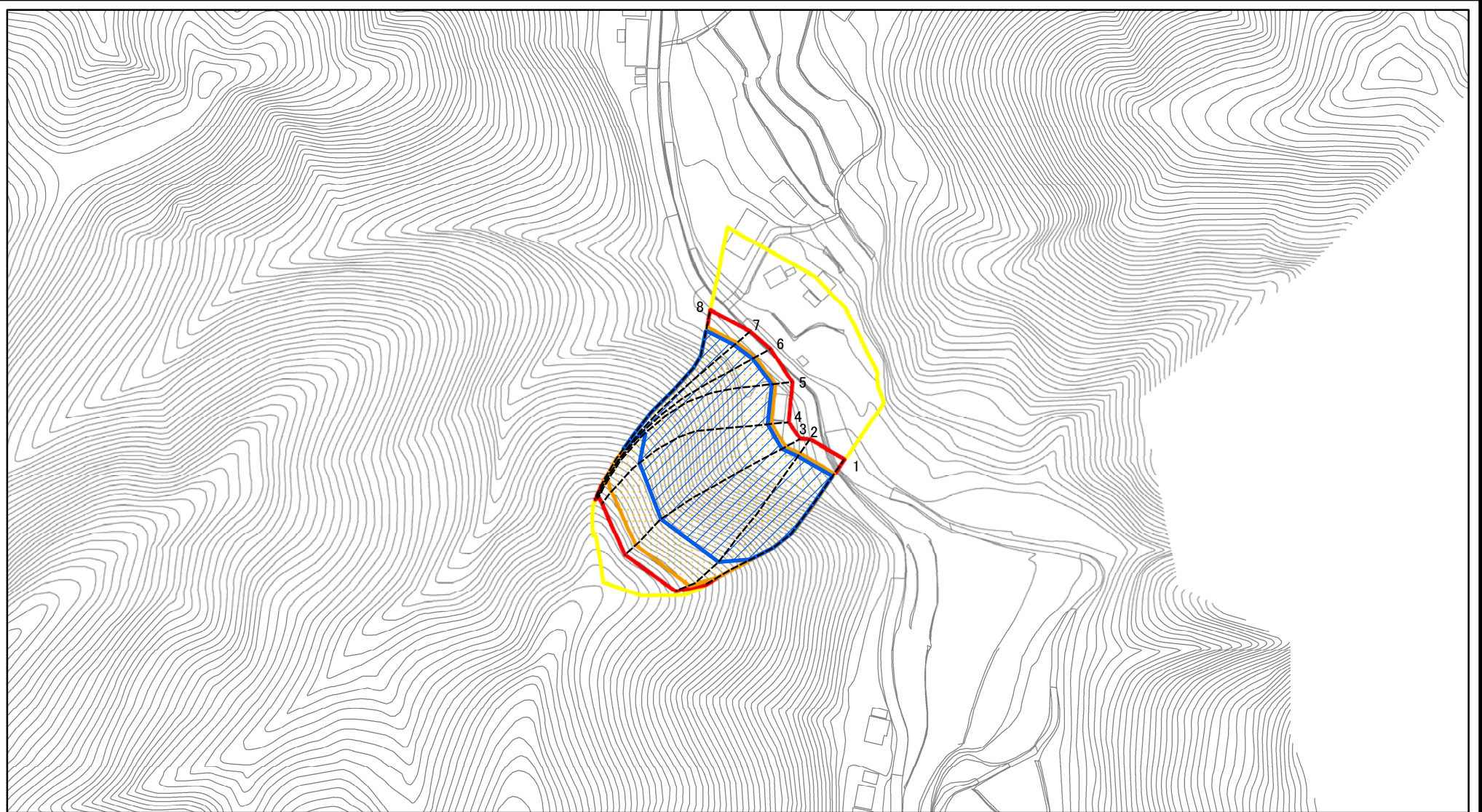
土砂災害警戒区域等の指定の公示に係る図書(参考)



図中の数字は横断測線番号を示す

様式-2(急)(参考) 土砂災害警戒区域・土砂災害特別警戒区域 区域図	土砂災害防止法施行令第二条の基準に該当する区域		N 縮尺 1:2,500	自然現象の種類	急傾斜地の崩壊	区域番号	吉野-柳-060-急-Y-R
	土砂災害防止法施行令第三条の基準に該当する区域	 		告示番号		区域名称	吉野町柳(060)急傾斜地崩壊警戒区域・特別警戒区域
	土石等の(移動)高さが1m以下の場合、土石等の移動による力が100kN/mを超える区域 土石等の堆積の高さが3mを超える区域 それ以外の区域		告示年月日		所在地	吉野郡吉野町柳	

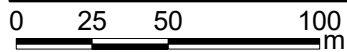
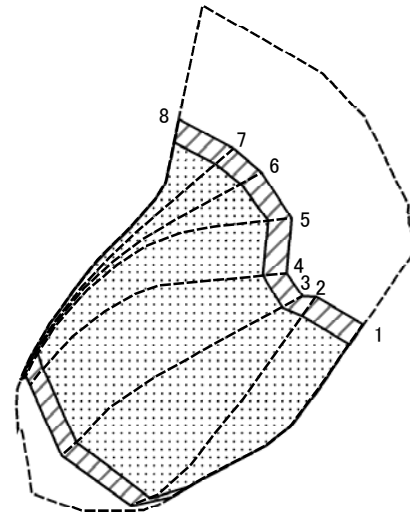
土砂災害警戒区域等の指定の公示に係る図書(その2)



図中の数字は横断測線番号を示す

様式-2(急) 土砂災害警戒区域・土砂災害特別警戒区域 区域図	土砂災害防止法施行令第二条の基準に該当する区域		N 縮尺 1:2,500	自然現象の種類	急傾斜地の崩壊	区域番号	吉野-柳-060-急-Y-R
	土砂災害防止法施行令第三条の基準に該当する区域			告示番号		区域名称	吉野町柳(060)急傾斜地崩壊警戒区域・特別警戒区域
	それ以外の区域			告示年月日		所在地	吉野郡吉野町柳

土砂災害警戒区域等の指定の公示に係る図書(その2-2)



図中の数字は横断測線番号を示す

様式-2-2(急)
土砂災害特別警戒区域の区分図
(急傾斜地の崩壊に伴う土石等の移動により
建築物の地上部に作用すると想定される力)

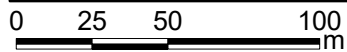
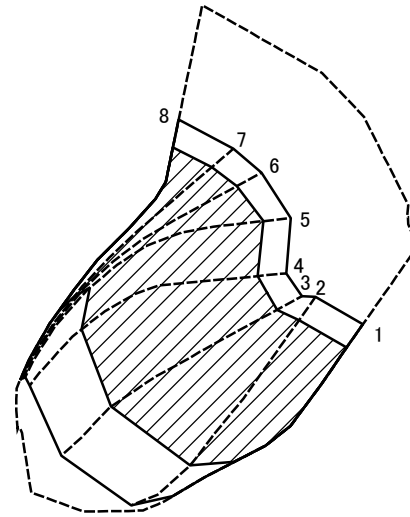
土砂災害防止法施行令第二条の基準に該当する区域	
土砂災害防止法施行令第三条の基準に該当する区域	
それ以外の区域	

縮尺	1:2,500
----	---------

自然現象の種類	急傾斜地の崩壊
告示番号	
告示年月日	

区域番号	吉野-柳-060-急-Y-R
区域名称	吉野町柳(060)急傾斜地崩壊警戒区域・特別警戒区域
所在地	吉野郡吉野町柳

土砂災害警戒区域等の指定の公示に係る図書(その2-3)



図中の数字は横断測線番号を示す

様式-2-3(急)
土砂災害特別警戒区域の区分図
(急傾斜地の崩壊に伴う土石等の堆積により
建築物の地上部に作用すると想定される力)

土砂災害防止法施行令第二条の基準に該当する区域	
土砂災害防止法施行令第三条の基準に該当する区域	
それ以外の区域	

N
縮尺
1:2,500

自然現象の種類	急傾斜地の崩壊	区域番号	吉野-柳-060-急-Y-R
告示番号		区域名称	吉野町柳(060)急傾斜地崩壊警戒区域・特別警戒区域
告示年月日		所在地	吉野郡吉野町柳

土砂災害警戒区域等の指定の公示に係る図書(その3)

横断測線の区間	土石等の移動により建築物の地上部に作用すると想定される力				土石等の堆積により建築物の地上部に作用すると想定される力				横断測線の区間	土石等の移動により建築物の地上部に作用すると想定される力				土石等の堆積により建築物の地上部に作用すると想定される力			
	土石等の(移動)高さが1m以下の場合、土石等の移動による力が100kN/m ² を超える区域		それ以外の区域		土石等の堆積の高さが3mを超える区域		それ以外の区域			土石等の(移動)高さが1m以下の場合、土石等の移動による力が100kN/m ² を超える区域		それ以外の区域		土石等の堆積の高さが3mを超える区域		それ以外の区域	
	力の大きさのうち最大のもの(kN/m ²)	土石等の高さ(m)	力の大きさのうち最大のもの(kN/m ²)	土石等の高さ(m)	力の大きさのうち最大のもの(kN/m ²)	土石等の高さ(m)	力の大きさのうち最大のもの(kN/m ²)	土石等の高さ(m)		力の大きさのうち最大のもの(kN/m ²)	土石等の高さ(m)	力の大きさのうち最大のもの(kN/m ²)	土石等の高さ(m)	力の大きさのうち最大のもの(kN/m ²)	土石等の高さ(m)	力の大きさのうち最大のもの(kN/m ²)	土石等の高さ(m)
1 ~ 2	166.68	1.00	100.00	1.00	21.38	4.23	15.16	3.00	~								
2 ~ 3	166.93	1.00	100.00	1.00	21.39	4.23	15.16	3.00	~								
3 ~ 4	166.93	1.00	100.00	1.00	21.39	4.23	15.16	3.00	~								
4 ~ 5	163.51	1.00	100.00	1.00	20.59	4.07	15.16	3.00	~								
5 ~ 6	159.44	1.00	100.00	1.00	20.03	3.96	15.16	3.00	~								
6 ~ 7	161.06	1.00	100.00	1.00	20.23	4.00	15.16	3.00	~								
7 ~ 8	161.62	1.00	100.00	1.00	20.30	4.02	15.16	3.00	~								
~									~								
~									~								
~									~								
~									~								
~									~								
~									~								
~									~								
~									~								
~									~								
~									~								
~									~								
~									~								
~									~								
~									~								
~									~								
~									~								
~									~								

様式-3(急) 建築物の構造の規制に必要な衝撃に関する事項	自然現象の種類	急傾斜地の崩壊	区域番号	吉野-柳-060-急-Y-R
	告示番号		区域名称	吉野町柳(060)急傾斜地崩壊警戒区域・特別警戒区域
	告示年月日		所在地	吉野郡吉野町柳