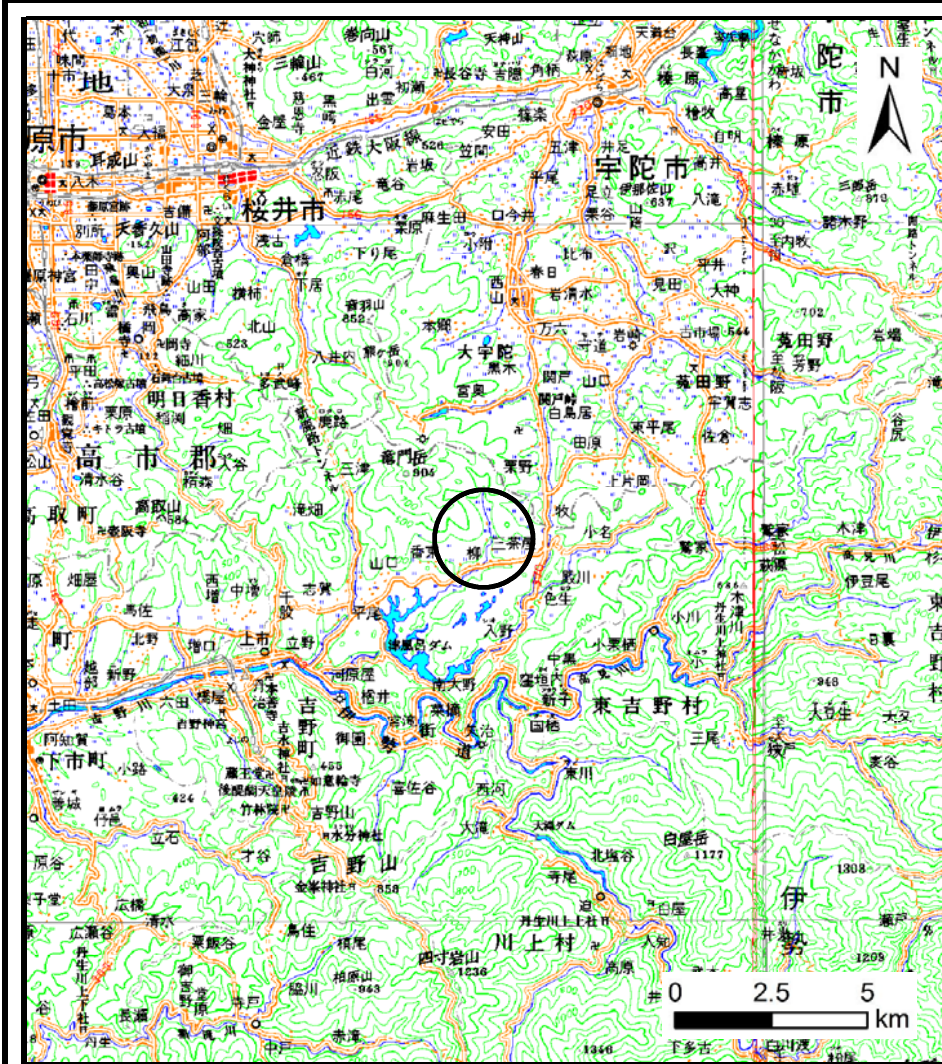
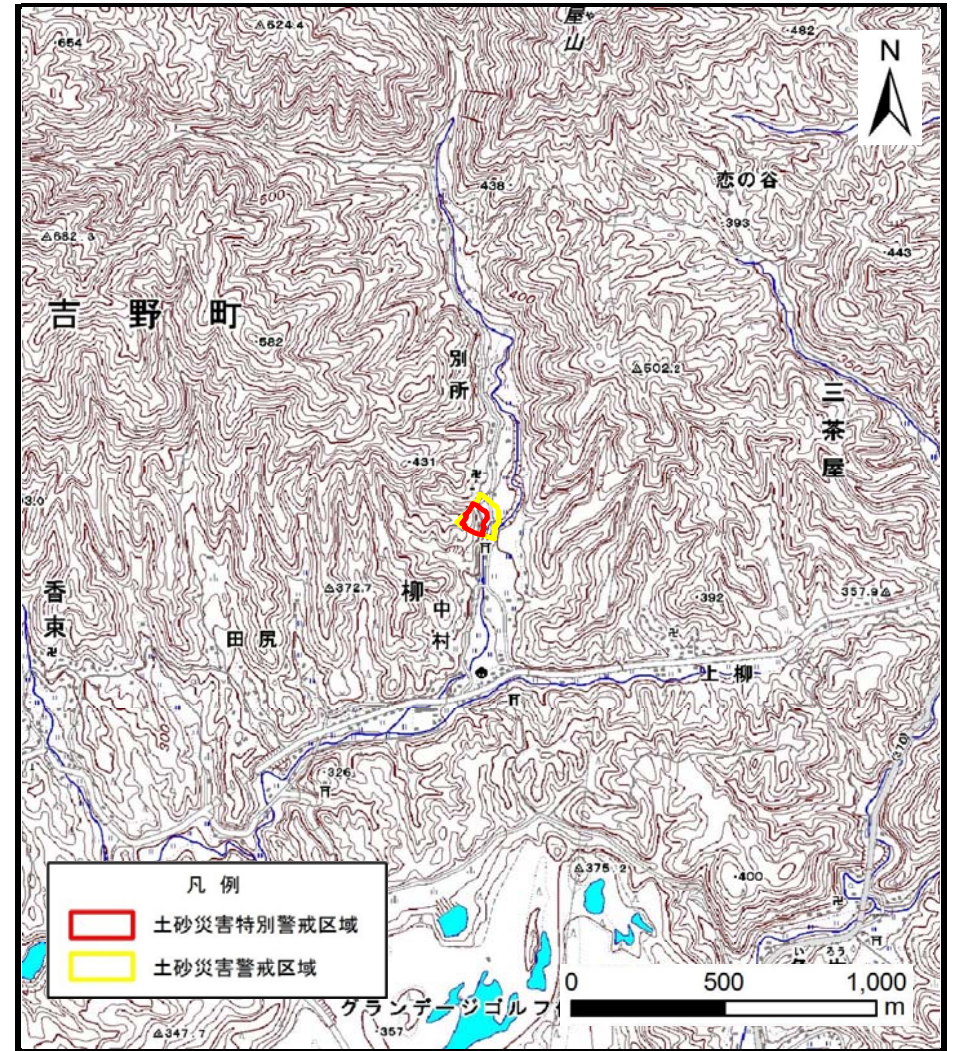


土砂災害警戒区域等の指定の公示に係る図書（その1）



(1/200,000)

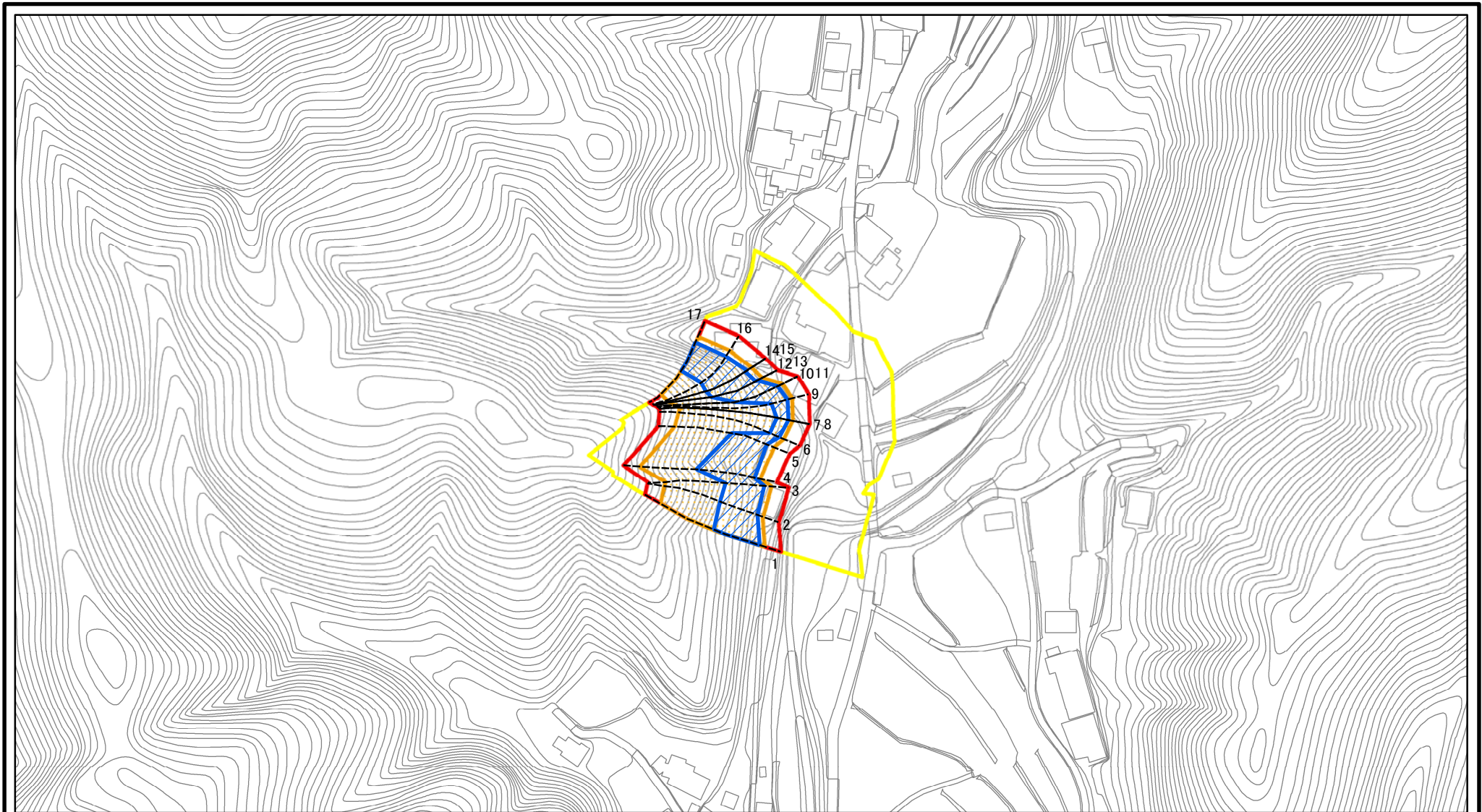


(1/25,000)

様式-1 (急) 土砂災害警戒区域・土砂災害特別警戒区域 位置図	自然現象の種類	急傾斜地の崩壊
	区域番号	吉野-柳-008-急-Y・R
	区域名称	吉野町柳(008)急傾斜地崩壊警戒区域・特別警戒区域
	所在地	吉野郡吉野町柳

この地図は、国土地理院長の承認を得て、同院発行の電子地形図25000及び電子地形図20万を複製したものである。（承認番号 令元情複、第91号）

土砂災害警戒区域等の指定の公示に係る図書(参考)



0 25 50 100
m

図中の数字は横断測線番号を示す

様式-2(急)(参考)

土砂災害警戒区域・土砂災害特別警戒区域
区域図

土砂災害防止法施行令第二条の基準に該当する区域



自然現象
の種類

急傾斜地の崩壊

区域番号

吉野-柳-008-急-Y・R

土砂災害防止法
施行令第三条の
基準に該当する
区域



縮尺

告示番号

区域名称

吉野町柳(008)急傾斜地
崩壊警戒区域・特別警戒区域

土石等の堆積の高さが3mを超える区域
それ以外の区域



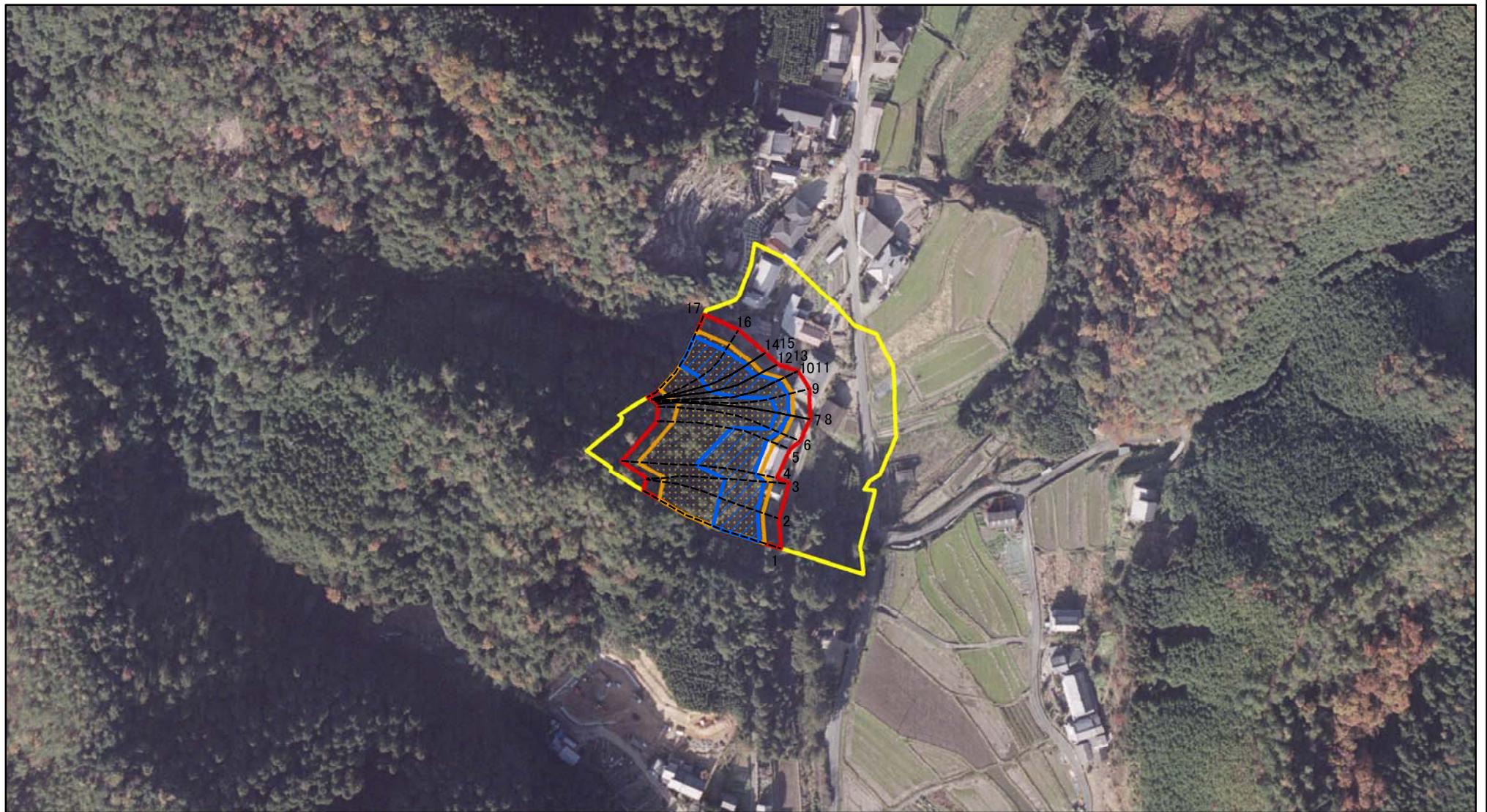
1:2,500

告示年月日

所在地

吉野郡吉野町柳

土砂災害警戒区域等の指定の公示に係る図書(参考)



0 25 50 100
m

図中の数字は横断測線番号を示す

様式-2(急)(参考)

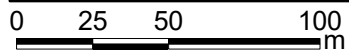
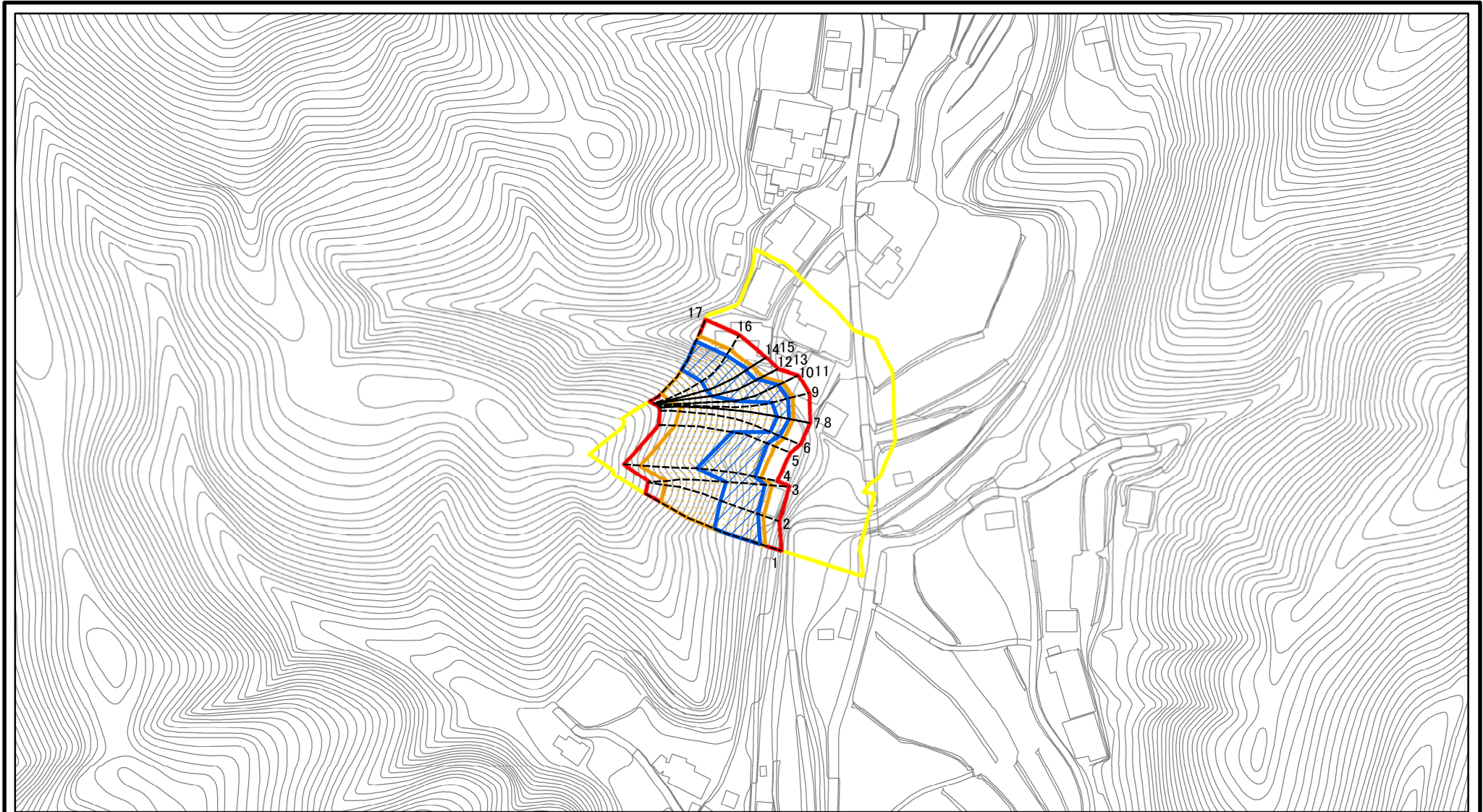
土砂災害警戒区域・土砂災害特別警戒区域
区域図

土砂災害防止法施行令第二条の基準に該当する区域	
土砂災害防止法施行令第三条の基準に該当する区域	
それ以外の区域	

N	縮尺 1:2,500
告示番号	
告示年月日	

自然現象の種類	急傾斜地の崩壊	区域番号	吉野-柳-008-急-Y・R
告示番号		区域名称	吉野町柳(008)急傾斜地崩壊警戒区域・特別警戒区域
告示年月日		所在地	吉野郡吉野町柳

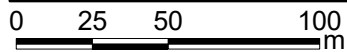
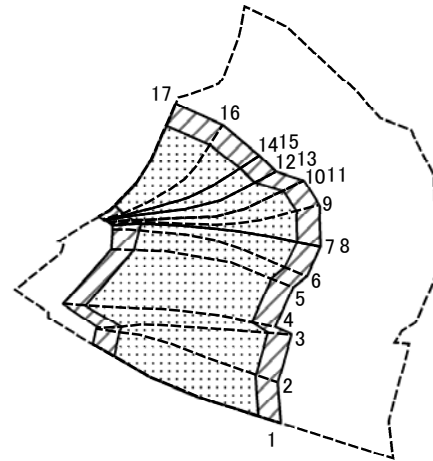
土砂災害警戒区域等の指定の公示に係る図書(その2)



図中の数字は横断測線番号を示す

様式-2(急) 土砂災害警戒区域・土砂災害特別警戒区域 区域図	土砂災害防止法施行令第二条の基準に該当する区域		N 縮尺 1:2,500	自然現象の種類	急傾斜地の崩壊	区域番号	吉野-柳-008-急-Y-R
	土砂災害防止法施行令第三条の基準に該当する区域			告示番号		区域名称	吉野町柳(008)急傾斜地崩壊警戒区域・特別警戒区域
	それ以外の区域			告示年月日		所在地	吉野郡吉野町柳

土砂災害警戒区域等の指定の公示に係る図書(その2-2)



図中の数字は横断測線番号を示す

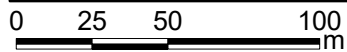
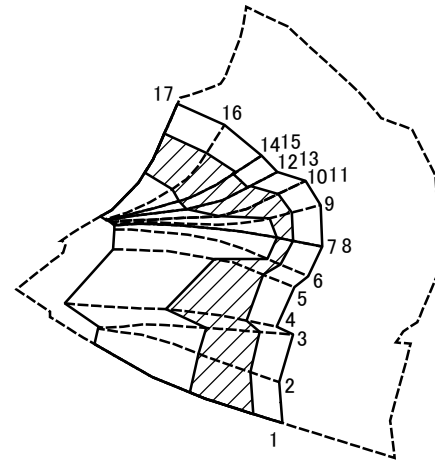
様式-2-2(急)
土砂災害特別警戒区域の区分図
(急傾斜地の崩壊に伴う土石等の移動により
建築物の地上部に作用すると想定される力)

土砂災害防止法施行令第二条の基準に該当する区域	
土砂災害防止法施行令第三条の基準に該当する区域	
それ以外の区域	

N
縮尺
1:2,500

自然現象の種類	急傾斜地の崩壊	区域番号	吉野-柳-008-急-Y-R
告示番号		区域名称	吉野町柳(008)急傾斜地崩壊警戒区域・特別警戒区域
告示年月日		所在地	吉野郡吉野町柳

土砂災害警戒区域等の指定の公示に係る図書(その2-3)



図中の数字は横断測線番号を示す

様式-2-3(急) 土砂災害特別警戒区域の区分図 (急傾斜地の崩壊に伴う土石等の堆積により 建築物の地上部に作用すると想定される力)	土砂災害防止法施行令第二条の基準に該当する区域			N 縮尺 1:2,500	自然現象の種類	急傾斜地の崩壊	区域番号	吉野-柳-008-急-Y・R
	土砂災害防止法 施行令第三条の 基準に該当する 区域	土石等の堆積の高さが3mを超える区域			告示番号		区域名称	吉野町柳(008)急傾斜地 崩壊警戒区域・特別警戒区域
		それ以外の区域		告示年月日		所在地	吉野郡吉野町柳	

土砂災害警戒区域等の指定の公示に係る図書(その3)

横断測線の区間	土石等の移動により建築物の地上部に作用すると想定される力				土石等の堆積により建築物の地上部に作用すると想定される力				横断測線の区間	土石等の移動により建築物の地上部に作用すると想定される力				土石等の堆積により建築物の地上部に作用すると想定される力			
	土石等の(移動)高さが1m以下の場合、土石等の移動による力が100kN/m ² を超える区域		それ以外の区域		土石等の堆積の高さが3mを超える区域		それ以外の区域			土石等の(移動)高さが1m以下の場合、土石等の移動による力が100kN/m ² を超える区域		それ以外の区域		土石等の堆積の高さが3mを超える区域		それ以外の区域	
	力の大きさのうち最大のもの(kN/m ²)	土石等の高さ(m)	力の大きさのうち最大のもの(kN/m ²)	土石等の高さ(m)	力の大きさのうち最大のもの(kN/m ²)	土石等の高さ(m)	力の大きさのうち最大のもの(kN/m ²)	土石等の高さ(m)		力の大きさのうち最大のもの(kN/m ²)	土石等の高さ(m)	力の大きさのうち最大のもの(kN/m ²)	土石等の高さ(m)	力の大きさのうち最大のもの(kN/m ²)	土石等の高さ(m)	力の大きさのうち最大のもの(kN/m ²)	土石等の高さ(m)
1 ~ 2	155.59	1.00	100.00	1.00	18.00	3.56	15.16	3.00	~								
2 ~ 3	155.59	1.00	100.00	1.00	18.00	3.56	15.16	3.00	~								
3 ~ 4	158.55	1.00	100.00	1.00	18.18	3.60	15.16	3.00	~								
4 ~ 5	158.55	1.00	100.00	1.00	18.18	3.60	15.16	3.00	~								
5 ~ 6	156.69	1.00	100.00	1.00	17.40	3.44	15.16	3.00	~								
6 ~ 7	149.11	1.00	100.00	1.00	17.40	3.44	15.16	3.00	~								
7 ~ 8	145.02	1.00	100.00	1.00	17.09	3.38	15.16	3.00	~								
8 ~ 9	149.23	1.00	100.00	1.00	17.38	3.44	15.16	3.00	~								
9 ~ 10	152.46	1.00	100.00	1.00	17.66	3.49	15.16	3.00	~								
10 ~ 11	152.46	1.00	100.00	1.00	17.66	3.49	15.16	3.00	~								
11 ~ 12	158.01	1.00	100.00	1.00	18.34	3.63	15.16	3.00	~								
12 ~ 13	158.01	1.00	100.00	1.00	18.34	3.63	15.16	3.00	~								
13 ~ 14	160.11	1.00	100.00	1.00	16.23	3.21	15.16	3.00	~								
14 ~ 15	160.11	1.00	100.00	1.00	18.73	3.71	15.16	3.00	~								
15 ~ 16	160.11	1.00	100.00	1.00	18.73	3.71	15.16	3.00	~								
16 ~ 17	159.87	1.00	100.00	1.00	17.46	3.45	15.16	3.00	~								
~									~								
~									~								
~									~								
~									~								
~									~								
~									~								
~									~								
~									~								
~									~								
~									~								
様式-3(急) 建築物の構造の規制に必要な衝撃に関する事項	自然現象の種類		急傾斜地の崩壊		区域番号		吉野-柳-008-急-Y-R										
	告示番号				区域名称		吉野町柳(008)急傾斜地崩壊警戒区域・特別警戒区域										
	告示年月日				所在地		吉野郡吉野町柳										