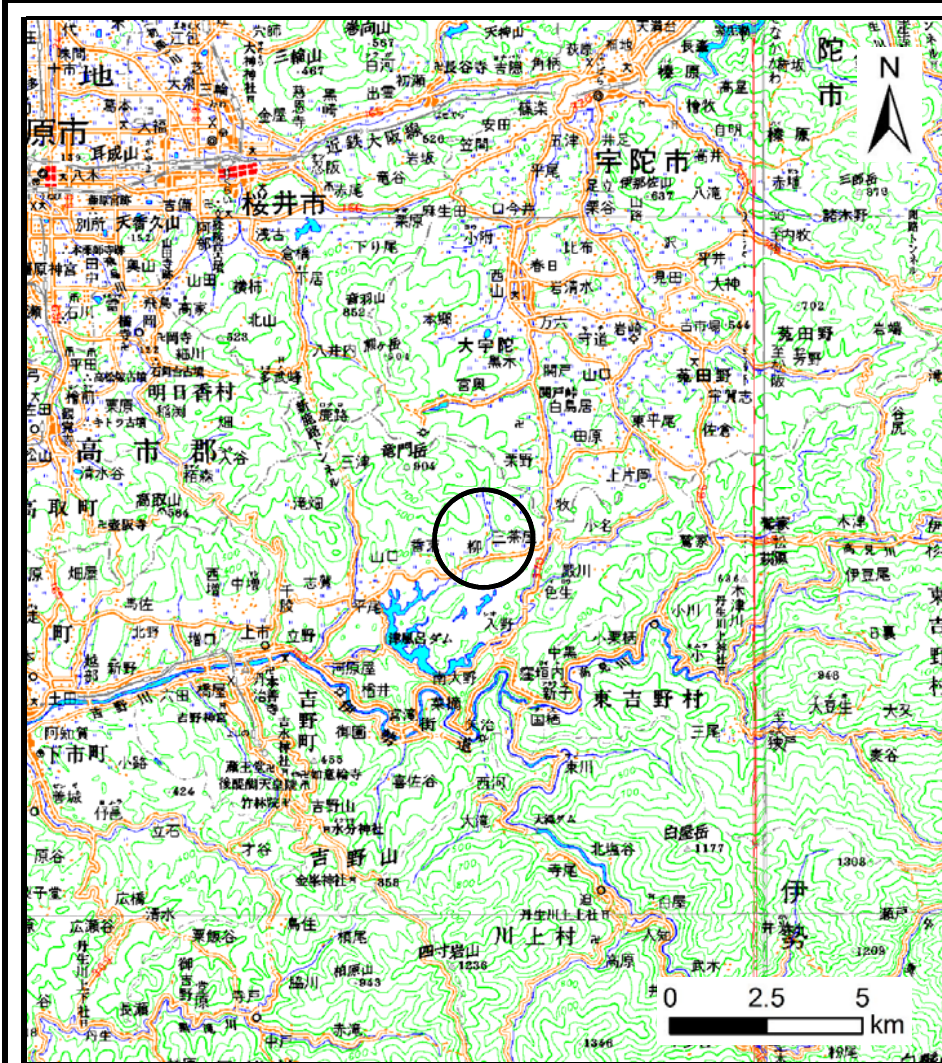
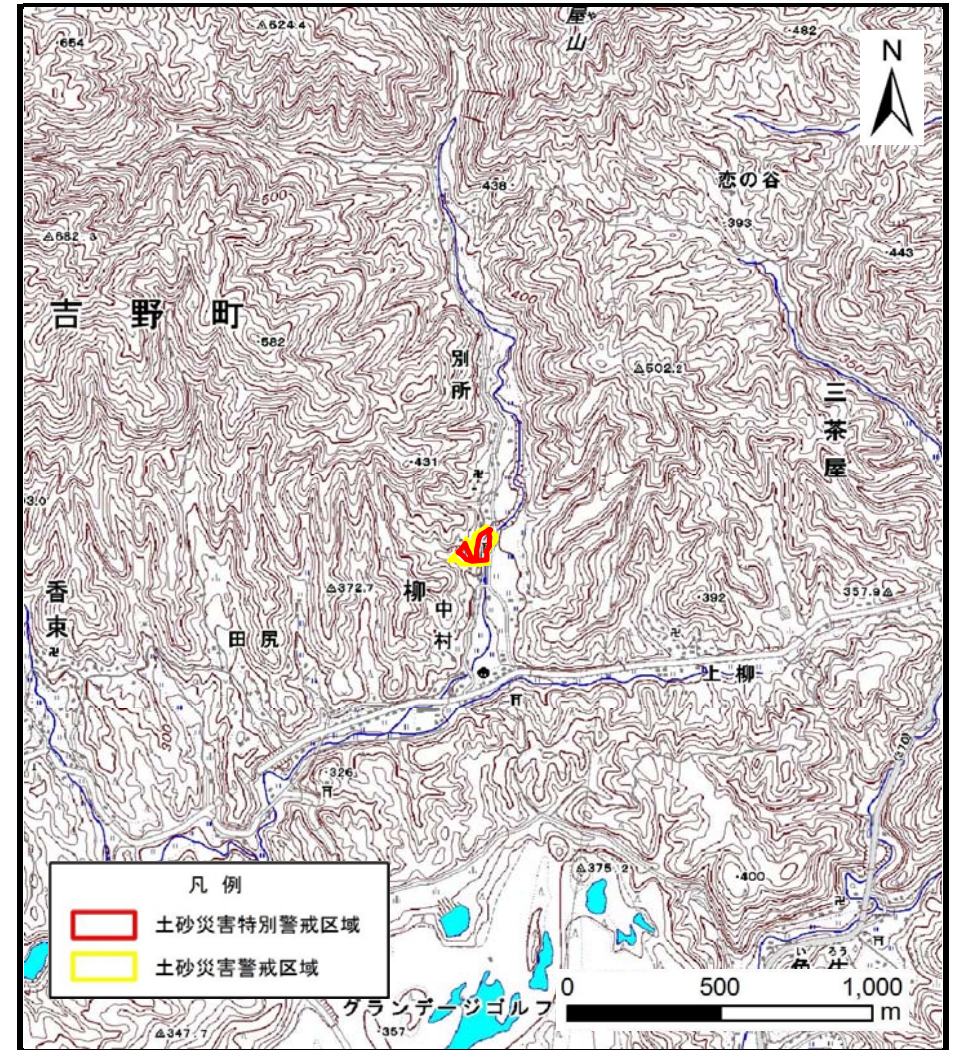


# 土砂災害警戒区域等の指定の公示に係る図書（その1）



(1/200,000)



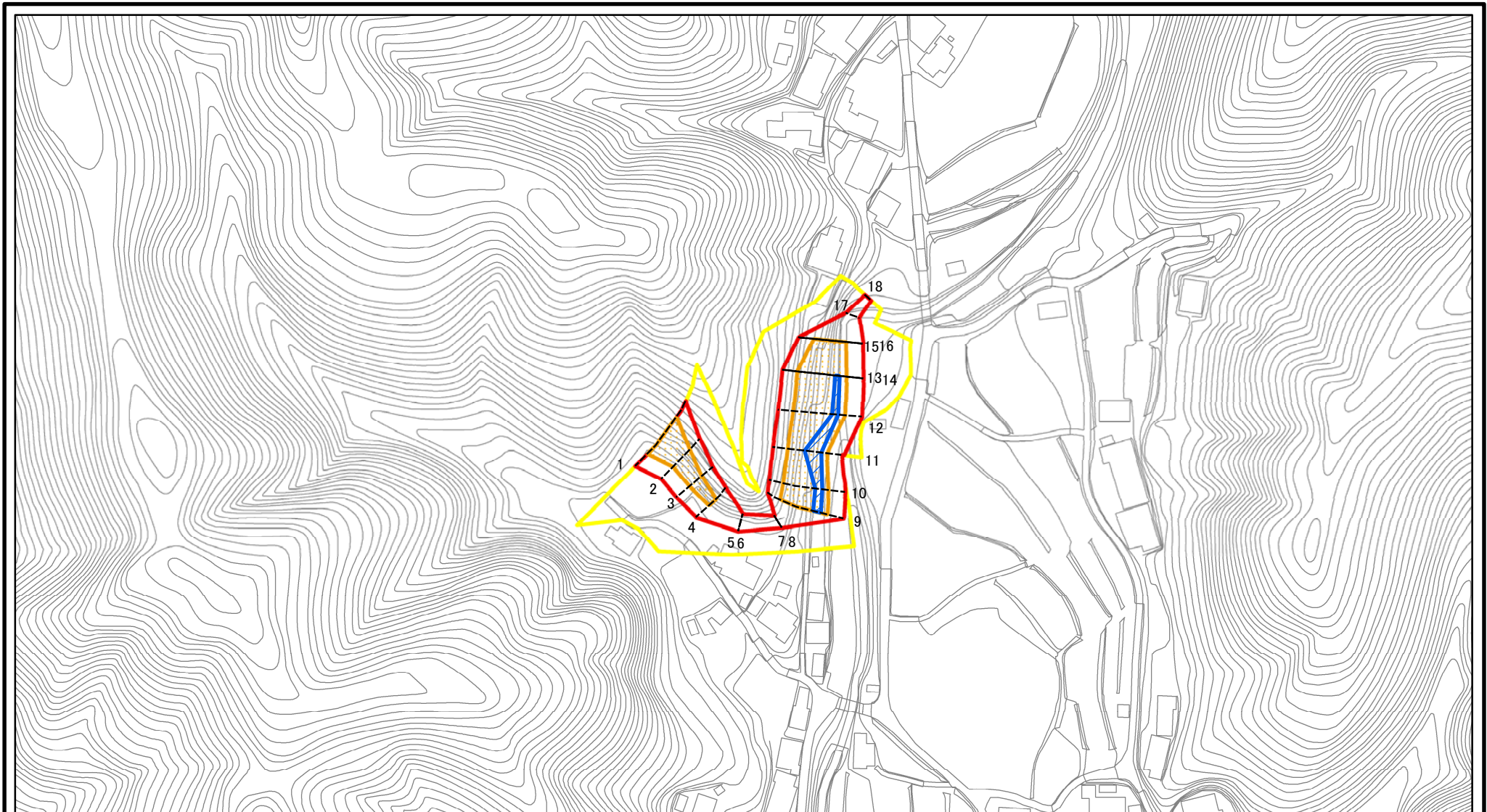
(1/25,000)

様式-1 (急) 土砂災害警戒区域・土砂災害特別警戒区域 位置図	自然現象の種類	急傾斜地の崩壊
	区域番号	吉野-柳-007-急-Y・R
	区域名称	吉野町柳(007)急傾斜地崩壊警戒区域・特別警戒区域
	所在地	吉野郡吉野町柳

この地図は、国土地理院長の承認を得て、同院発行の電子地形図25000及び電子地形図20万を複製したものである。（承認番号 令元情複、第91号）



# 土砂災害警戒区域等の指定の公示に係る図書(参考)



0 25 50 100  
m

図中の数字は横断測線番号を示す

様式-2(急)(参考)

土砂災害警戒区域・土砂災害特別警戒区域  
区域図

土砂災害防止法施行令第二条の基準に該当する区域



土砂災害防止法  
施行令第三条の  
基準に該当する  
区域



土砂等の(移動)高さが1m以下の場合、  
土砂等の移動による力が100kN/mを超える区域  
土砂等の堆積の高さが3mを超える区域  
それ以外の区域



縮尺  
1:2,500



自然現象  
の種類

急傾斜地の崩壊

告示番号

告示年月日

区域番号

吉野-柳-007-急-Y・R

区域名称

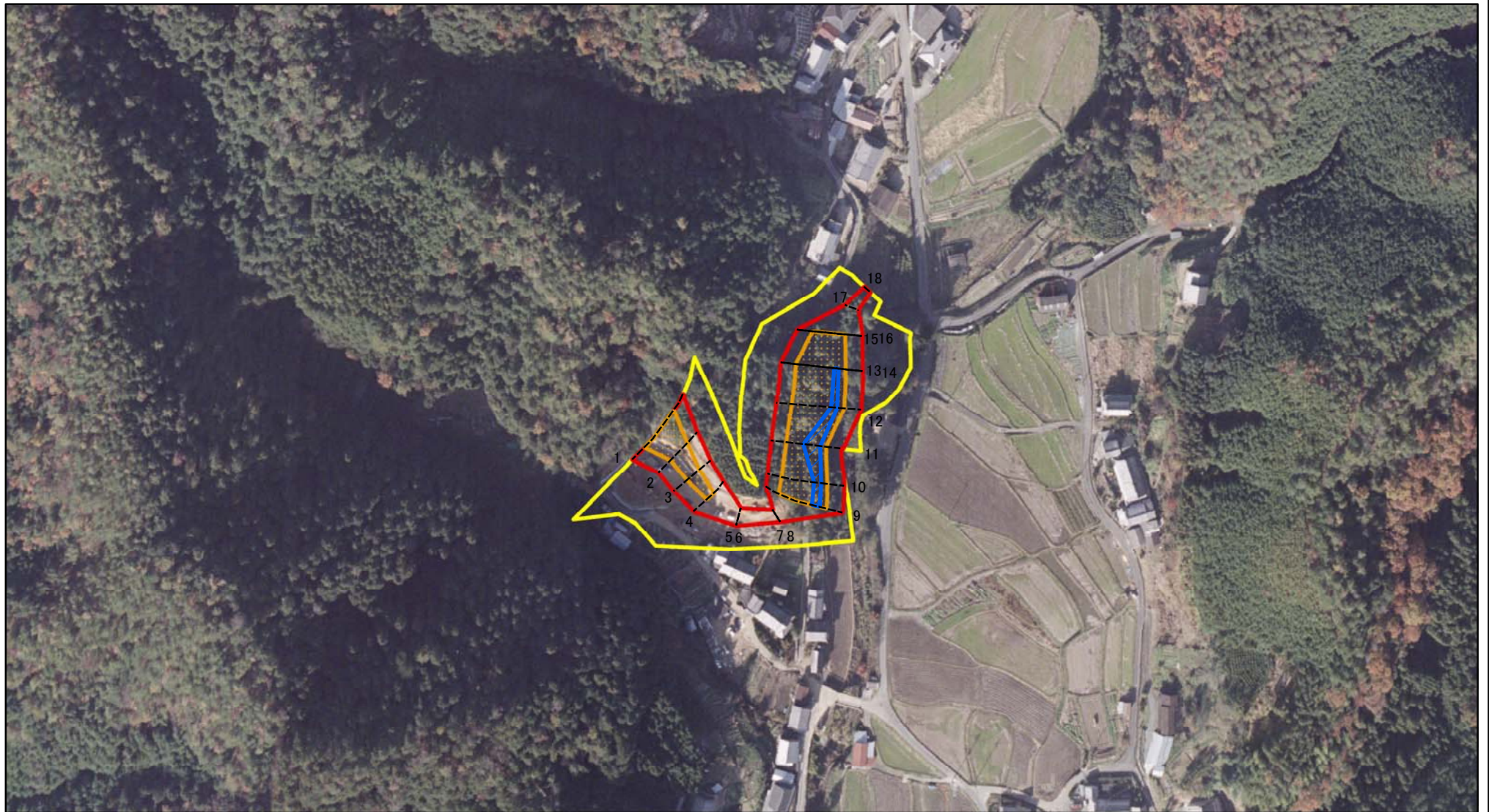
吉野町柳(007)急傾斜地  
崩壊警戒区域・特別警戒区域

所在地

吉野郡吉野町柳



# 土砂災害警戒区域等の指定の公示に係る図書(参考)



図中の数字は横断測線番号を示す

様式-2(急)(参考)

土砂災害警戒区域・土砂災害特別警戒区域  
区域図

土砂災害防止法施行令第二条の基準に該当する区域	
土砂災害防止法施行令第三条の基準に該当する区域	
それ以外の区域	

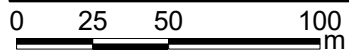
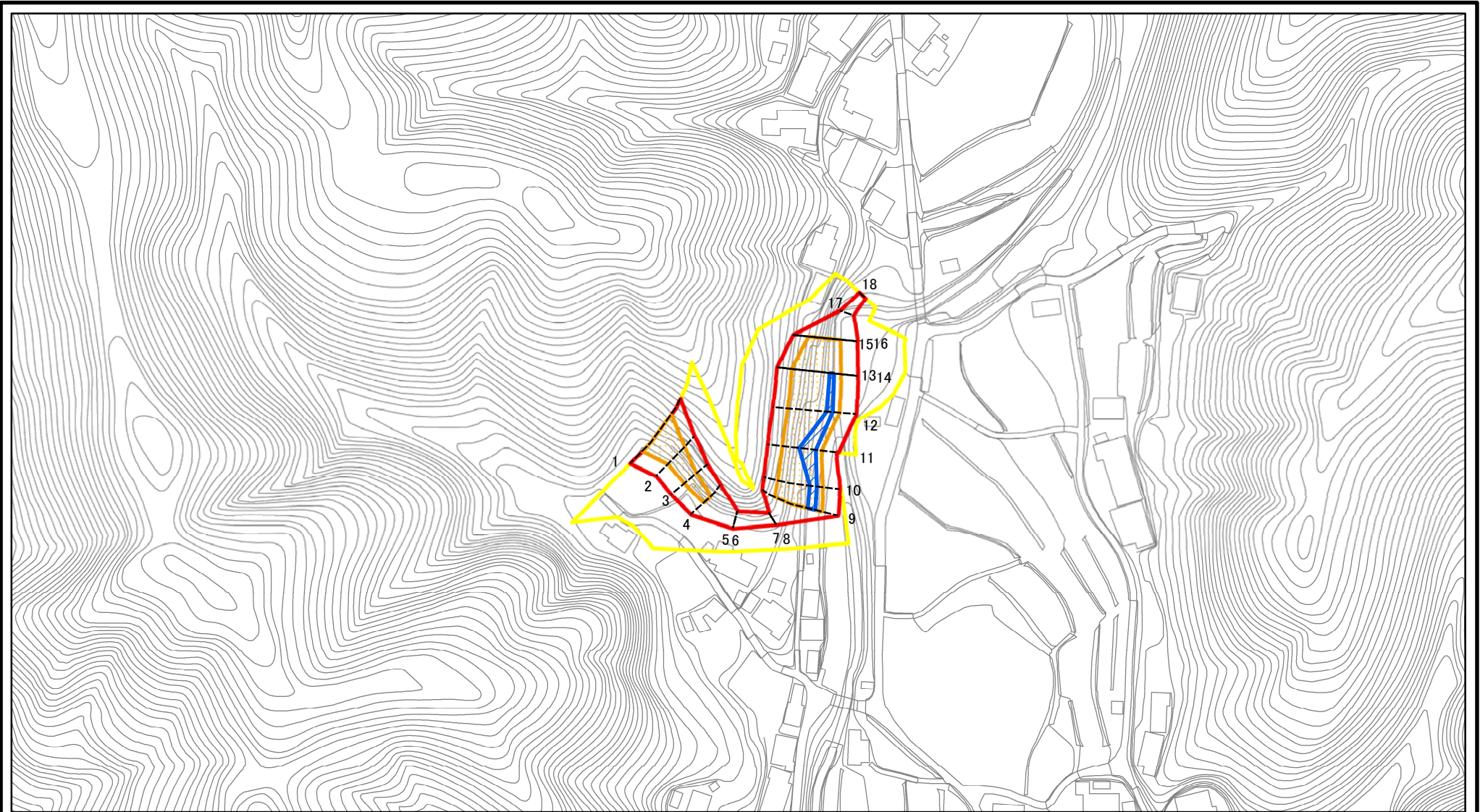
	縮尺
	1:2,500

自然現象の種類	急傾斜地の崩壊
告示番号	
告示年月日	

区域番号	吉野-柳-007-急-Y・R
区域名称	吉野町柳(007)急傾斜地崩壊警戒区域・特別警戒区域
所在地	吉野郡吉野町柳



# 土砂災害警戒区域等の指定の公示に係る図書(その2)



図中の数字は横断測線番号を示す

様式-2(急)

土砂災害警戒区域・土砂災害特別警戒区域  
区域図

土砂災害防止法施行令第二条の基準に該当する区域

土砂災害防止法  
施行令第三条の  
基準に該当する  
区域

土石等の移動の高さが1m以下の場合、  
土石等の移動による力が100kN/mを超える区域  
土石等の堆積の高さが3mを超える区域  
それ以外の区域



縮尺

1:2,500

自然現象  
の種類

告示番号

告示年月日

急傾斜地の崩壊

区域番号

区域名称

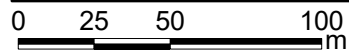
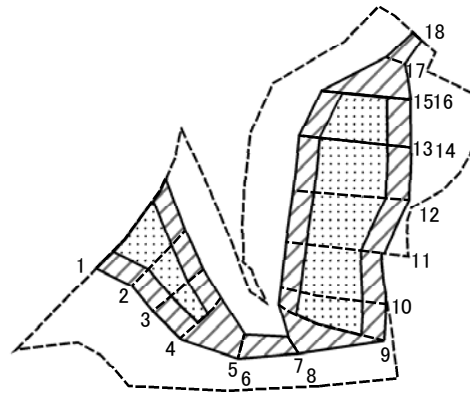
所在地

吉野-柳-007-急-Y・R

吉野町柳(007)急傾斜地  
崩壊警戒区域・特別警戒区域

吉野郡吉野町柳

# 土砂災害警戒区域等の指定の公示に係る図書(その2-2)



図中の数字は横断測線番号を示す

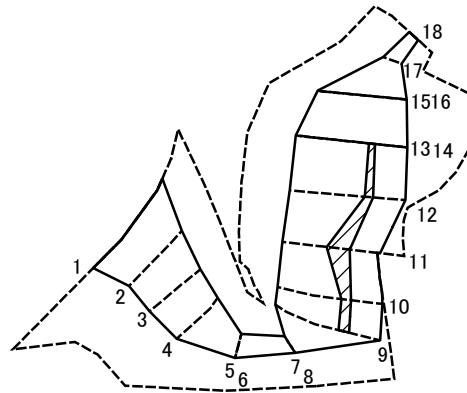
様式-2-2(急)  
土砂災害特別警戒区域の区分図  
(急傾斜地の崩壊に伴う土石等の移動により  
建築物の地上部に作用すると想定される力)

土砂災害防止法施行令第二条の基準に該当する区域	
土砂災害防止法施行令第三条の基準に該当する区域	
それ以外の区域	

N  
縮尺  
1:2,500

自然現象の種類	急傾斜地の崩壊	区域番号	吉野-柳-007-急-Y・R
告示番号		区域名称	吉野町柳(007)急傾斜地崩壊警戒区域・特別警戒区域
告示年月日		所在地	吉野郡吉野町柳

# 土砂災害警戒区域等の指定の公示に係る図書(その2-3)



0 25 50 100  
m

図中の数字は横断測線番号を示す

様式-2-3(急)  
土砂災害特別警戒区域の区分図  
(急傾斜地の崩壊に伴う土石等の堆積により  
建築物の地上部に作用すると想定される力)

土砂災害防止法施行令第二条の基準に該当する区域		N	自然現象の種類	急傾斜地の崩壊	区域番号	吉野-柳-007-急-Y・R
土砂災害防止法施行令第三条の基準に該当する区域			告示番号		区域名称	吉野町柳(007)急傾斜地崩壊警戒区域・特別警戒区域
それ以外の区域		縮尺	告示年月日		所在地	吉野郡吉野町柳
		1:2,500				

# 土砂災害警戒区域等の指定の公示に係る図書(その3)

横断測線の区間	土石等の移動により建築物の地上部に作用すると想定される力				土石等の堆積により建築物の地上部に作用すると想定される力				横断測線の区間	土石等の移動により建築物の地上部に作用すると想定される力				土石等の堆積により建築物の地上部に作用すると想定される力			
	土石等の(移動)高さが1m以下の場合、土石等の移動による力が100kN/m <sup>2</sup> を超える区域		それ以外の区域		土石等の堆積の高さが3mを超える区域		それ以外の区域			土石等の(移動)高さが1m以下の場合、土石等の移動による力が100kN/m <sup>2</sup> を超える区域		それ以外の区域		土石等の堆積の高さが3mを超える区域		それ以外の区域	
1 ~ 2	139.12	1.00	100.00	1.00	-	-	13.11	2.59	~								
2 ~ 3	130.44	1.00	100.00	1.00	-	-	12.18	2.41	~								
3 ~ 4	123.29	1.00	100.00	1.00	-	-	12.71	2.51	~								
4 ~ 5	-	-	100.00	1.00	-	-	12.71	2.51	~								
5 ~ 6	-	-	69.15	1.00	-	-	10.66	2.11	~								
6 ~ 7	-	-	69.15	1.00	-	-	11.91	2.36	~								
7 ~ 8	-	-	53.82	1.00	-	-	11.91	2.36	~								
8 ~ 9	-	-	100.00	1.00	-	-	15.16	3.00	~								
9 ~ 10	151.31	1.00	100.00	1.00	16.52	3.27	15.16	3.00	~								
10 ~ 11	150.19	1.00	100.00	1.00	17.16	3.40	15.16	3.00	~								
11 ~ 12	149.72	1.00	100.00	1.00	17.16	3.40	15.16	3.00	~								
12 ~ 13	149.72	1.00	100.00	1.00	15.69	3.10	15.16	3.00	~								
13 ~ 14	149.34	1.00	100.00	1.00	-	-	15.16	3.00	~								
14 ~ 15	149.34	1.00	100.00	1.00	-	-	12.21	2.42	~								
15 ~ 16	137.82	1.00	100.00	1.00	-	-	13.94	2.76	~								
16 ~ 17	-	-	100.00	1.00	-	-	13.94	2.76	~								
17 ~ 18	-	-	64.59	1.00	-	-	10.39	2.05	~								
~									~								
~									~								
~									~								
~									~								
~									~								
~									~								
~									~								
~									~								
~									~								
~									~								
~									~								
~									~								

様式-3(急)  建築物の構造の規制に必要な衝撃に関する事項	自然現象の種類	急傾斜地の崩壊	区域番号	吉野-柳-007-急-Y・R
	告示番号		区域名称	吉野町柳(007)急傾斜地崩壊警戒区域・特別警戒区域
	告示年月日		所在地	吉野郡吉野町柳