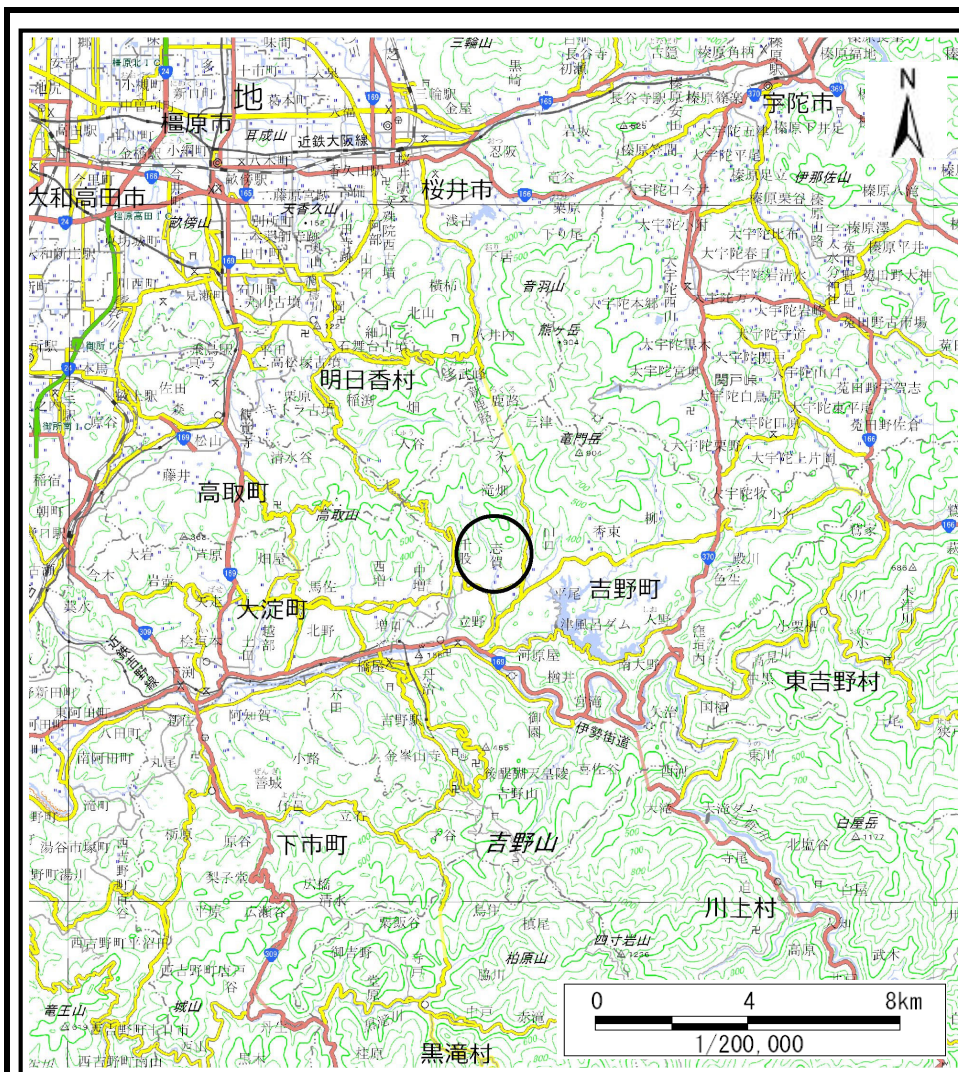
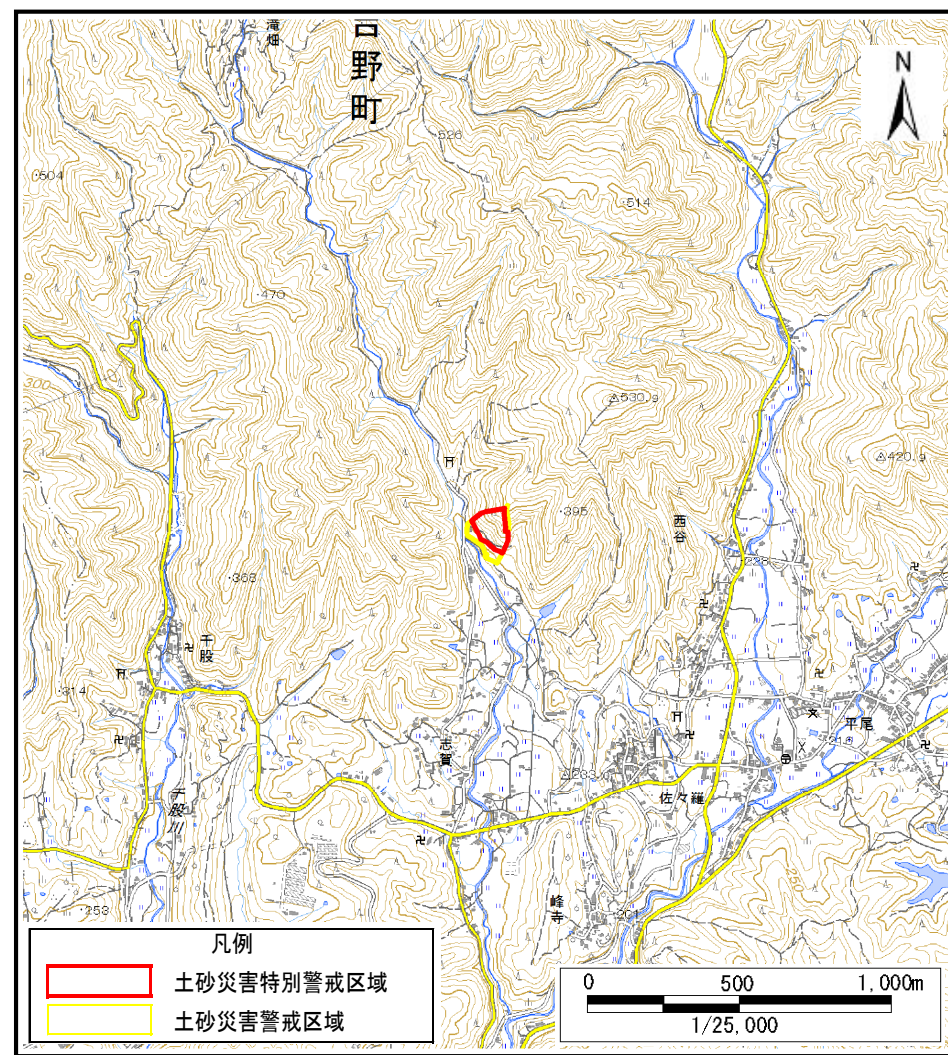


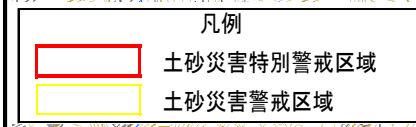
土砂災害警戒区域等の指定の公示に係る図書(その1)



(1/200,000)



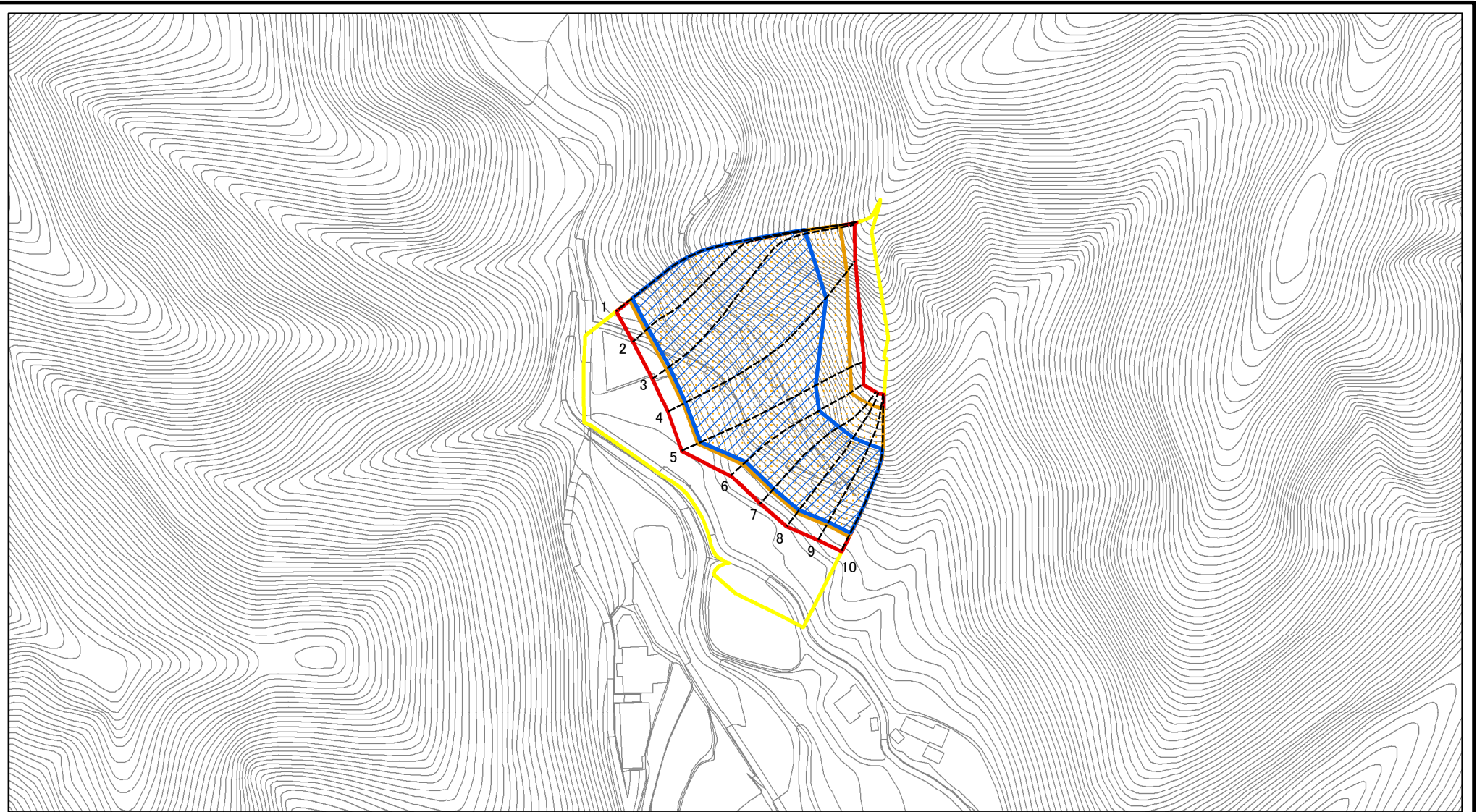
(1/25,000)



様式-1(急) 土砂災害警戒区域・土砂災害特別警戒区域 位置図	自然現象の種類	急傾斜地の崩壊
	区域番号	吉野-志賀-016-急-Y・R
	区域名称	吉野町志賀(016)急傾斜地崩壊警戒区域・特別警戒区域
	所在地	吉野郡吉野町志賀

この地図は、国土地理院長の承認を得て、同院発行の電子地形図25000及び電子地形図20万を複製したものである。(承認番号 令元情複、第91号)

土砂災害警戒区域等の指定の公示に係る図書(参考)



0 25 50 100
m

図中の数字は横断測線番号を示す

様式-2(急)(参考)

土砂災害警戒区域・土砂災害特別警戒区域
区域図

土砂災害防止法施行令第二条の基準に該当する区域



N

自然現象
の種類

急傾斜地の崩壊

区域番号

吉野-志賀-016-急-Y・R

土砂災害防止法
施行令第三条の
基準に該当する
区域



縮尺

告示番号

区域名称

吉野町志賀(016)
急傾斜地崩壊警戒区域・特別警戒区域

土石等の堆積の高さが3mを超える区域



1:2,500

告示年月日

所在地

吉野郡吉野町志賀

それ以外の区域



土砂災害警戒区域等の指定の公示に係る図書(参考)



図中の数字は横断測線番号を示す

様式-2(急)(参考)

土砂災害警戒区域・土砂災害特別警戒区域
区域図

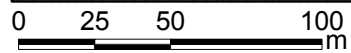
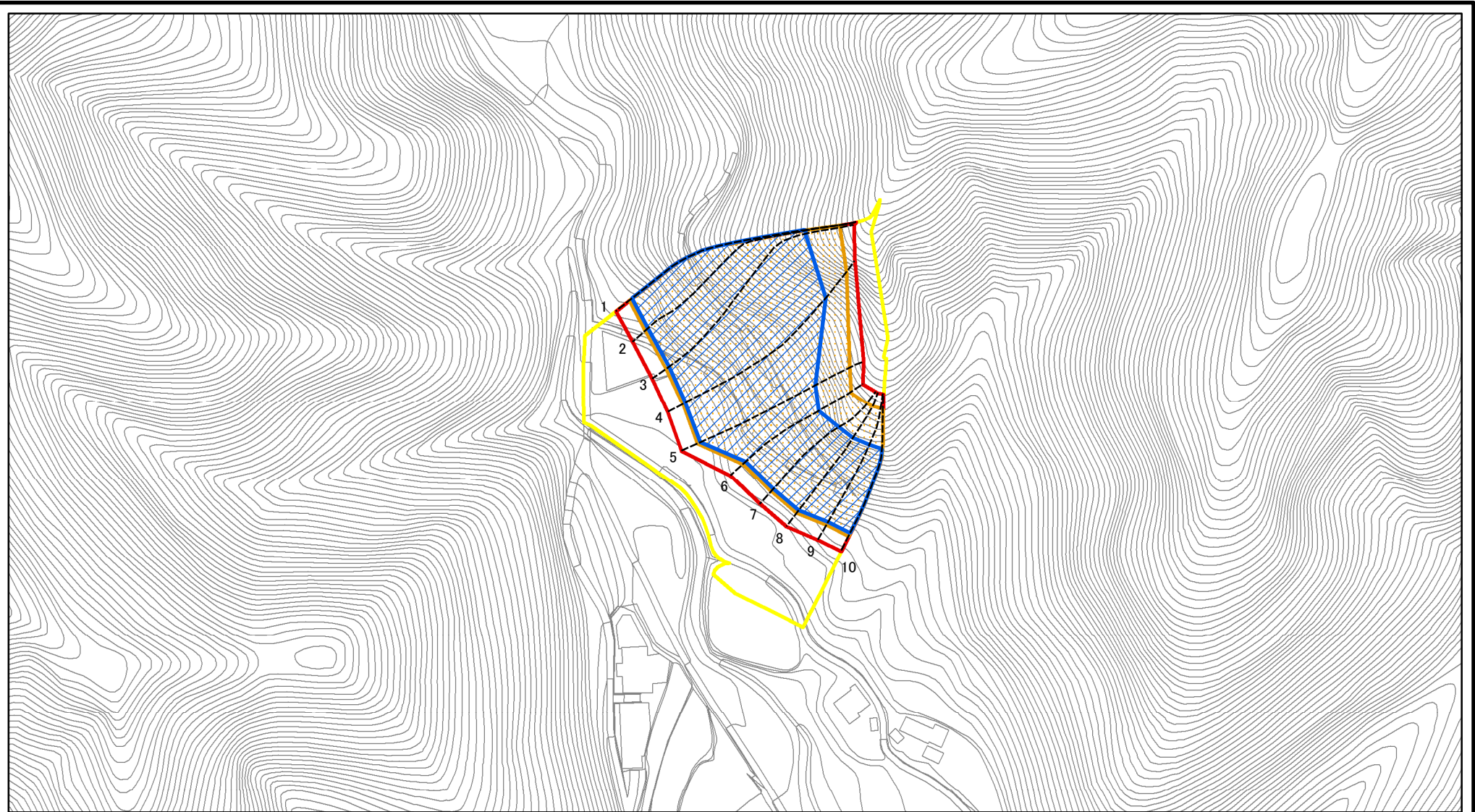
土砂災害防止法施行令第二条の基準に該当する区域	
土砂災害防止法施行令第三条の基準に該当する区域	
それ以外の区域	

N	縮尺 1:2,500

自然現象の種類	急傾斜地の崩壊
告示番号	
告示年月日	

区域番号	吉野-志賀-016-急-Y・R
区域名称	吉野町志賀(016) 急傾斜地崩壊警戒区域・特別警戒区域
所在地	吉野郡吉野町志賀

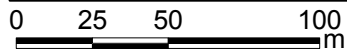
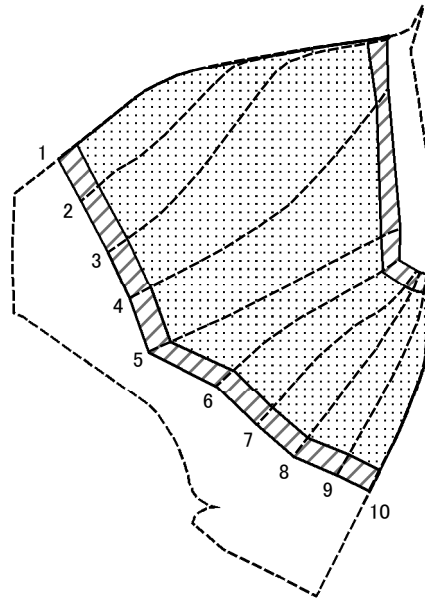
土砂災害警戒区域等の指定の公示に係る図書(その2)



図中の数字は横断測線番号を示す

様式-2(急) 土砂災害警戒区域・土砂災害特別警戒区域 区域図	土砂災害防止法施行令第二条の基準に該当する区域		N 縮尺 1:2,500	自然現象の種類	急傾斜地の崩壊	区域番号	吉野-志賀-016-急-Y・R
	土砂災害防止法施行令第三条の基準に該当する区域			告示番号		区域名称	吉野町志賀(016) 急傾斜地崩壊警戒区域・特別警戒区域
	土石等の(移動)高さが1m以下の場合、土石等の移動による力が100kN/mを超える区域		告示年月日		所在地	吉野郡吉野町志賀	
	土石等の堆積の高さが3mを超える区域						
	それ以外の区域						

土砂災害警戒区域等の指定の公示に係る図書(その2-2)



図中の数字は横断測線番号を示す

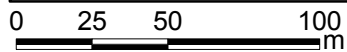
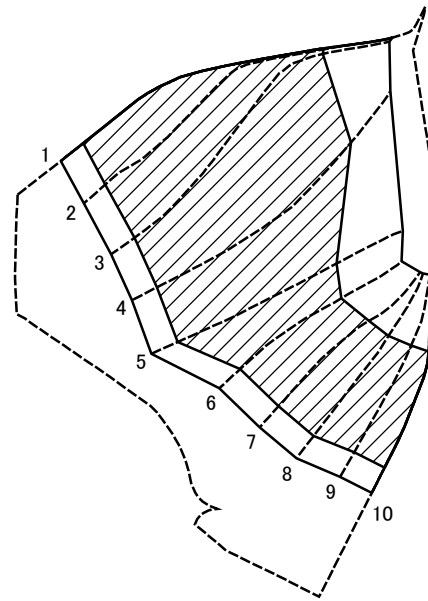
様式-2-2(急)
土砂災害特別警戒区域の区分図
(急傾斜地の崩壊に伴う土石等の移動により
建築物の地上部に作用すると想定される力)

土砂災害防止法施行令第二条の基準に該当する区域	
土砂災害防止法施行令第三条の基準に該当する区域	
それ以外の区域	

縮尺
1:2,500

自然現象の種類	急傾斜地の崩壊	区域番号	吉野-志賀-016-急-Y・R
告示番号		区域名称	吉野町志賀(016) 急傾斜地崩壊警戒区域・特別警戒区域
告示年月日		所在地	吉野郡吉野町志賀

土砂災害警戒区域等の指定の公示に係る図書(その2-3)



図中の数字は横断測線番号を示す

様式-2-3(急)
土砂災害特別警戒区域の区分図
(急傾斜地の崩壊に伴う土石等の堆積により
建築物の地上部に作用すると想定される力)

土砂災害防止法施行令第二条の基準に該当する区域	
土砂災害防止法 施行令第三条の 基準に該当する 区域	
それ以外の区域	

N
縮尺
1:2,500

自然現象の種類	急傾斜地の崩壊	区域番号	吉野-志賀-016-急-Y・R
告示番号		区域名称	吉野町志賀(016) 急傾斜地崩壊警戒区域・特別警戒区域
告示年月日		所在地	吉野郡吉野町志賀

