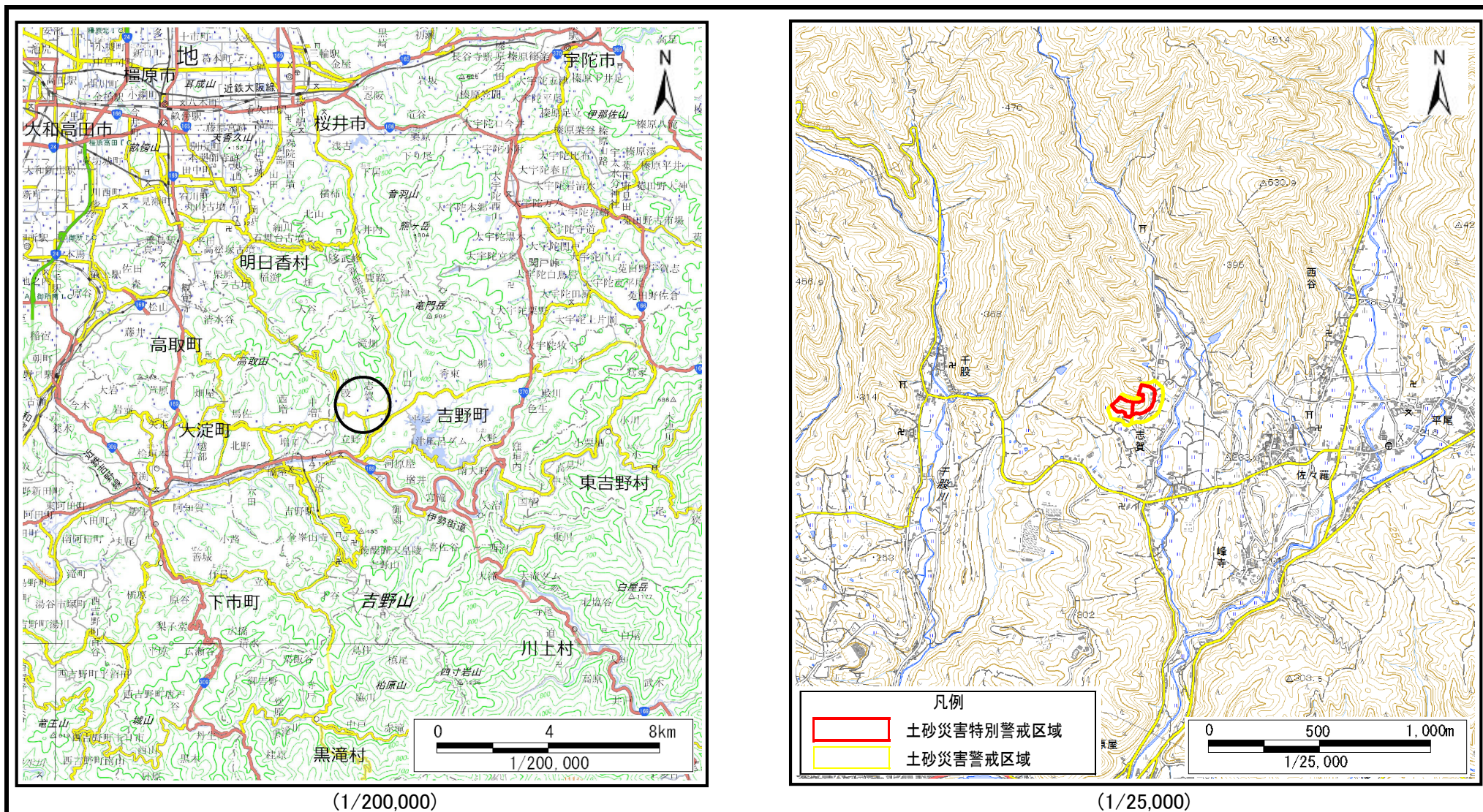


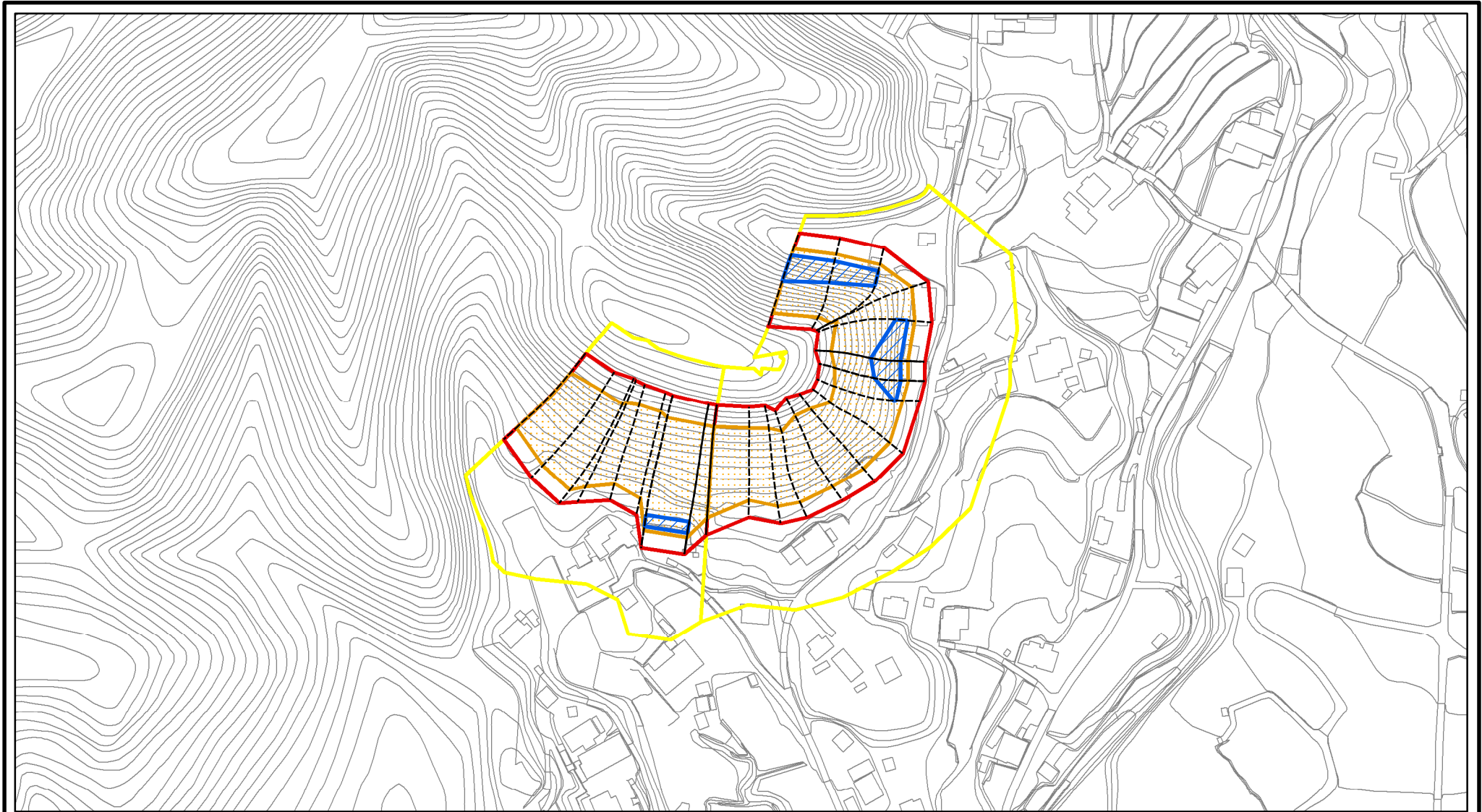
土砂災害警戒区域等の指定の公示に係る図書(その1)



様式-1(急) 土砂災害警戒区域・土砂災害特別警戒区域 位置図	自然現象の種類	急傾斜地の崩壊
	区域番号	吉野-志賀-004-急-Y・R
	区域名称	吉野町志賀(004)急傾斜地崩壊警戒区域・特別警戒区域
	所在地	吉野郡吉野町志賀

この地図は、国土地理院長の承認を得て、同院発行の電子地形図25000及び電子地形図20万を複製したものである。(承認番号 令元情複、第91号)

土砂災害警戒区域等の指定の公示に係る図書(参考)



0 25 50 100
m

様式-2(急)(参考)

土砂災害警戒区域・土砂災害特別警戒区域
区域図

土砂災害防止法施行令第二条の基準に該当する区域



自然現象
の種類

急傾斜地の崩壊

区域番号

吉野-志賀-004-急-Y・R

土砂災害防止法
施行令第三条の
基準に該当する
区域



縮尺

告示番号

区域名称

吉野町志賀(004)
急傾斜地崩壊警戒区域・特別警戒区域

土石等の堆積の高さが3mを超える区域



1:2,500

告示年月日

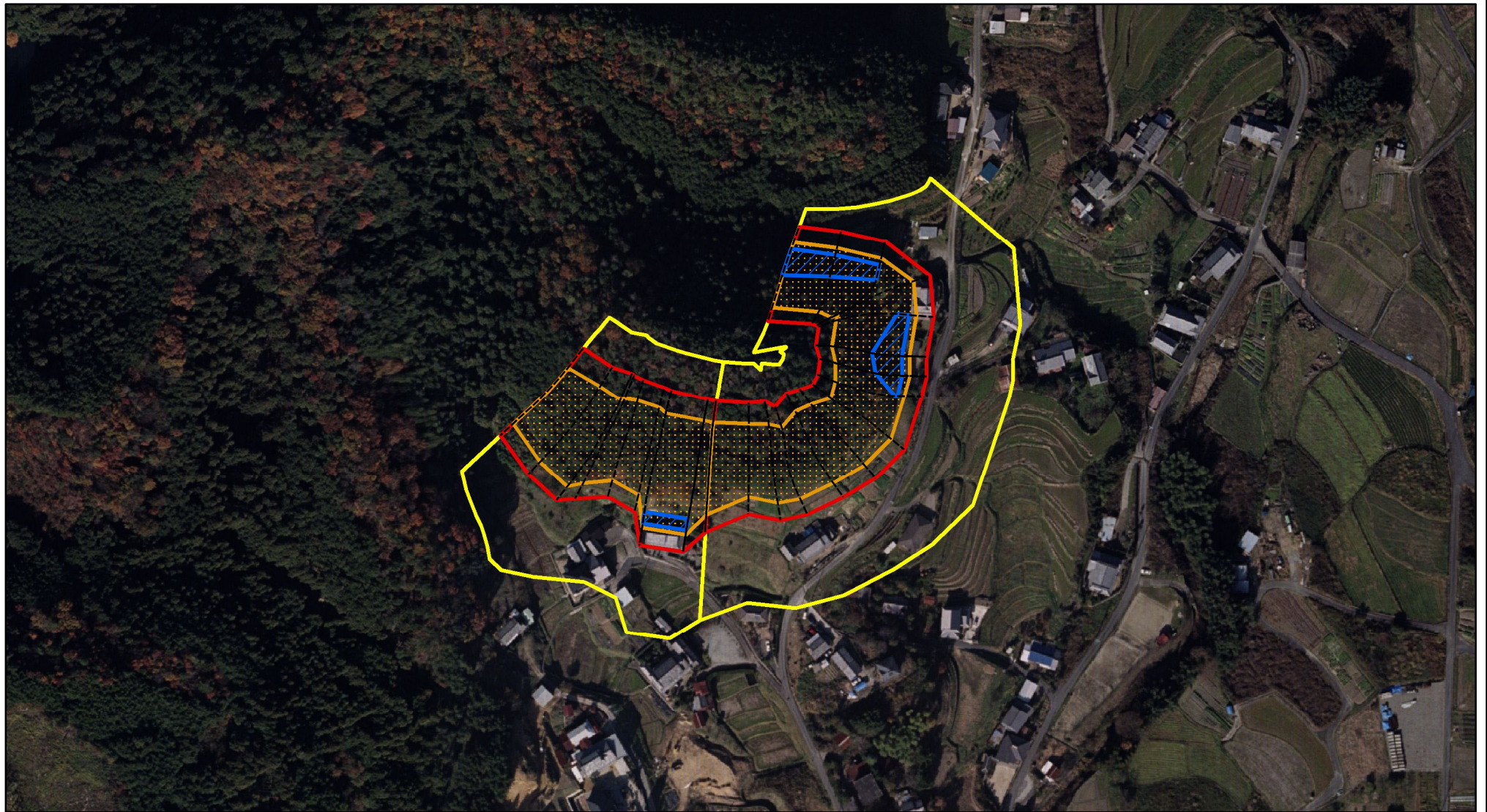
所在地

吉野郡吉野町志賀

それ以外の区域



土砂災害警戒区域等の指定の公示に係る図書(参考)



0 25 50 100
m

様式-2(急)(参考)

土砂災害警戒区域・土砂災害特別警戒区域
区域図

土砂災害防止法施行令第二条の基準に該当する区域



自然現象
の種類

急傾斜地の崩壊

区域番号

吉野-志賀-004-急-Y・R

土砂災害防止法
施行令第三条の
基準に該当する
区域



縮尺

告示番号

区域名称

吉野町志賀(004)
急傾斜地崩壊警戒区域・特別警戒区域

土石等の移動)高さが1m以下の場合、
土石等の移動による力が100kN/mを超える区域



1:2,500

告示年月日

所在地

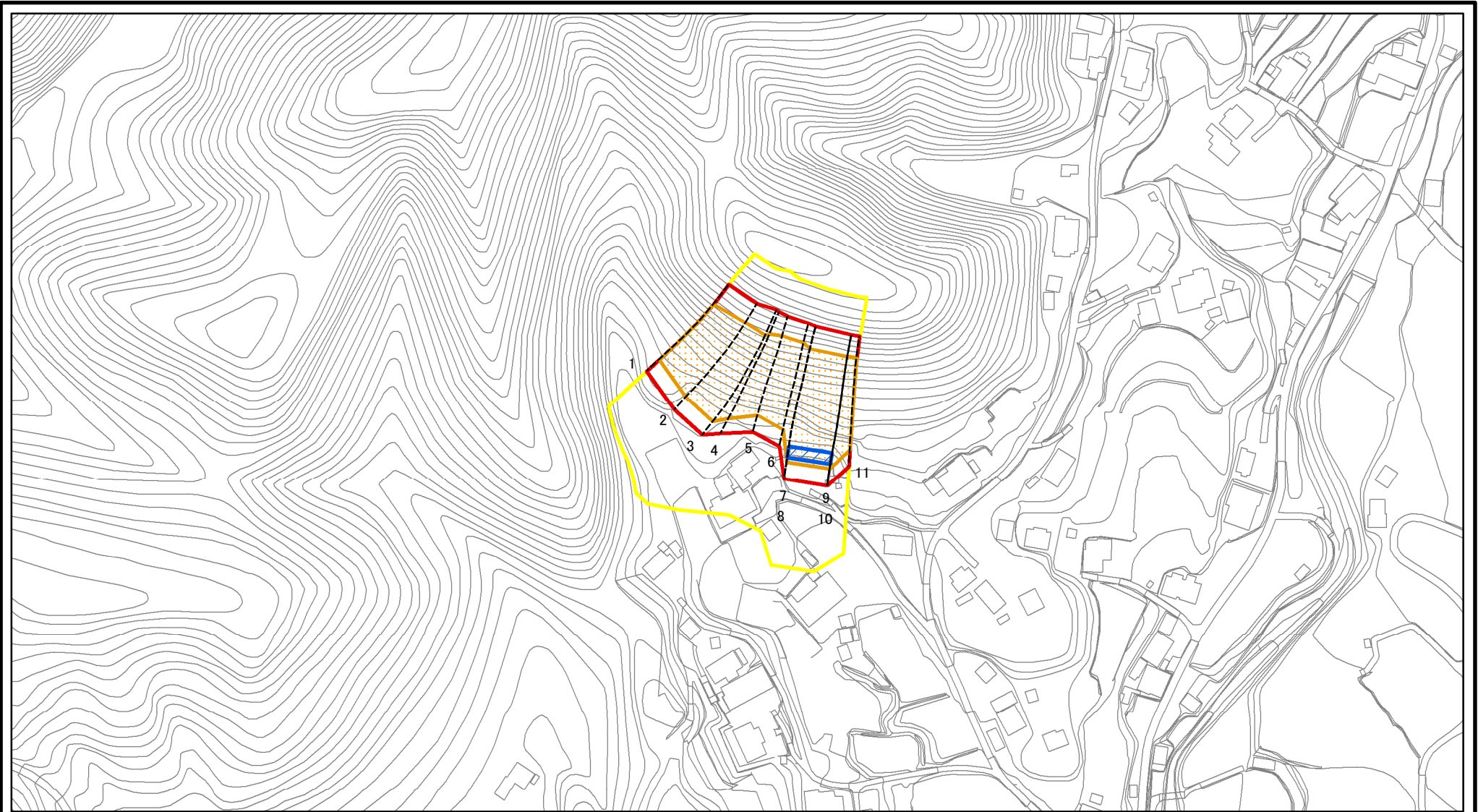
吉野郡吉野町志賀

土石等の堆積の高さが3mを超える区域



それ以外の区域

土砂災害警戒区域等の指定の公示に係る図書(その2)



0 25 50 100
m

図中の数字は横断測線番号を示す

様式-2(急)

土砂災害警戒区域・土砂災害特別警戒区域
区域図

土砂災害防止法施行令第二条の基準に該当する区域



自然現象
の種類

急傾斜地の崩壊

区域番号

吉野-志賀-004-急-Y・R(1/2)

土砂災害防止法
施行令第三条の
基準に該当する
区域



縮尺

告示番号

区域名称

吉野町志賀(004)
急傾斜地崩壊警戒区域・特別警戒区域

土石等の(移動)高さが1m以下の場合、
土石等の移動による力が100kN/mを超える区域



1:2,500

告示年月日

所在地

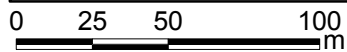
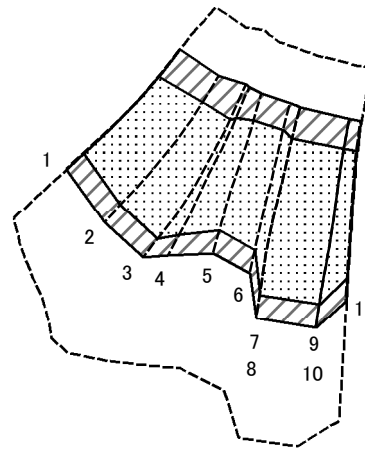
吉野郡吉野町志賀

土石等の堆積の高さが3mを超える区域



それ以外の区域

土砂災害警戒区域等の指定の公示に係る図書(その2-2)



図中の数字は横断測線番号を示す

様式-2-2(急)
土砂災害特別警戒区域の区分図
(急傾斜地の崩壊に伴う土石等の移動により
建築物の地上部に作用すると想定される力)

土砂災害防止法施行令第二条の基準に該当する区域	
土砂災害防止法施行令第三条の基準に該当する区域	
それ以外の区域	

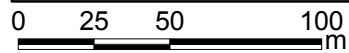
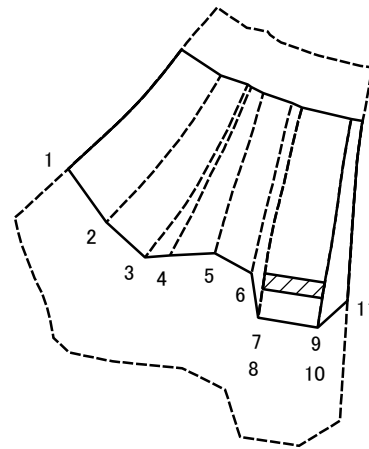
縮尺
1:2,500

自然現象の種類
告示番号
告示年月日

急傾斜地の崩壊

区域番号	吉野-志賀-004-急-Y・R(1/2)
区域名称	吉野町志賀(004) 急傾斜地崩壊警戒区域・特別警戒区域
所在地	吉野郡吉野町志賀

土砂災害警戒区域等の指定の公示に係る図書(その2-3)



図中の数字は横断測線番号を示す

様式-2-3(急)
土砂災害特別警戒区域の区分図
(急傾斜地の崩壊に伴う土石等の堆積により
建築物の地上部に作用すると想定される力)

土砂災害防止法施行令第二条の基準に該当する区域	
土砂災害防止法施行令第三条の基準に該当する区域	
それ以外の区域	

N
縮尺
1:2,500

自然現象の種類	急傾斜地の崩壊	区域番号	吉野-志賀-004-急-Y・R(1/2)
告示番号		区域名称	吉野町志賀(004) 急傾斜地崩壊警戒区域・特別警戒区域
告示年月日		所在地	吉野郡吉野町志賀

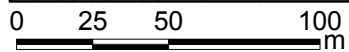
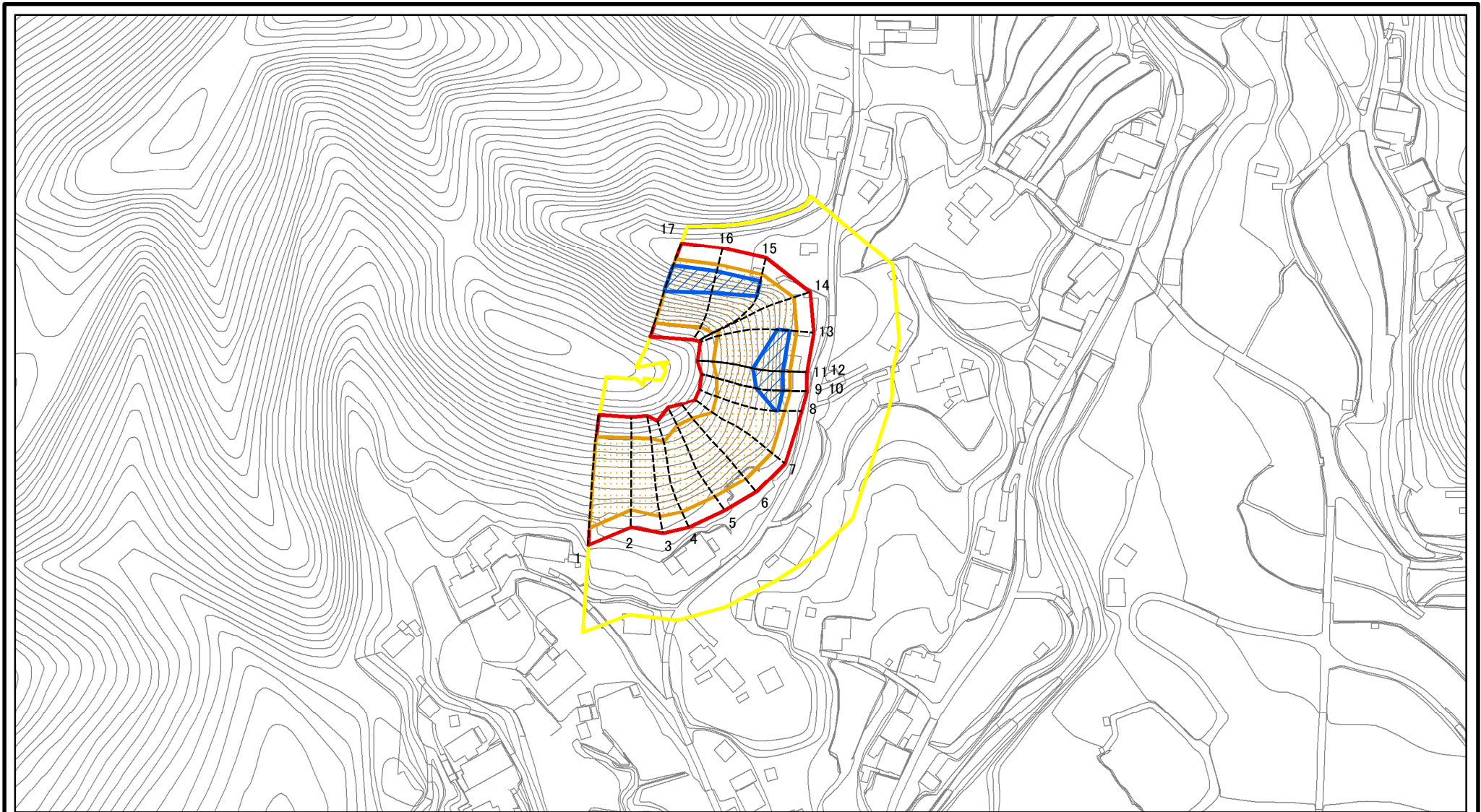
土砂災害警戒区域等の指定の公示に係る図書(その3)

(1/1)

横断測線の区間	土石等の移動により建築物の地上部に作用すると想定される力				土石等の堆積により建築物の地上部に作用すると想定される力				横断測線の区間	土石等の移動により建築物の地上部に作用すると想定される力				土石等の堆積により建築物の地上部に作用すると想定される力			
	土石等の(移動)高さが1m以下の場合、土石等の移動による力が100kN/m ² を超える区域		それ以外の区域		土石等の堆積の高さが3mを超える区域		それ以外の区域			土石等の(移動)高さが1m以下の場合、土石等の移動による力が100kN/m ² を超える区域		それ以外の区域		土石等の堆積の高さが3mを超える区域		それ以外の区域	
	力の大きさのうち最大のもの(kN/m ²)	土石等の高さ(m)	力の大きさのうち最大のもの(kN/m ²)	土石等の高さ(m)	力の大きさのうち最大のもの(kN/m ²)	土石等の高さ(m)	力の大きさのうち最大のもの(kN/m ²)	土石等の高さ(m)		力の大きさのうち最大のもの(kN/m ²)	土石等の高さ(m)	力の大きさのうち最大のもの(kN/m ²)	土石等の高さ(m)	力の大きさのうち最大のもの(kN/m ²)	土石等の高さ(m)	力の大きさのうち最大のもの(kN/m ²)	土石等の高さ(m)
1 ~ 2	140.52	1.00	100.00	1.00	-	-	14.63	2.90	~								
2 ~ 3	140.52	1.00	100.00	1.00	-	-	14.63	2.90	~								
3 ~ 4	137.33	1.00	100.00	1.00	-	-	14.47	2.86	~								
4 ~ 5	142.95	1.00	100.00	1.00	-	-	14.86	2.94	~								
5 ~ 6	144.79	1.00	100.00	1.00	-	-	14.92	2.95	~								
6 ~ 7	144.79	1.00	100.00	1.00	-	-	15.16	3.00	~								
7 ~ 8	141.12	1.00	100.00	1.00	16.84	3.33	15.16	3.00	~								
8 ~ 9	143.93	1.00	100.00	1.00	17.02	3.37	15.16	3.00	~								
9 ~ 10	143.93	1.00	100.00	1.00	17.02	3.37	15.16	3.00	~								
10 ~ 11	143.93	1.00	100.00	1.00	-	-	15.16	3.00	~								
~									~								
~									~								
~									~								
~									~								
~									~								
~									~								
~									~								
~									~								
~									~								
~									~								
~									~								
~									~								
~									~								
~									~								
~									~								

様式-3(急) 建築物の構造の規制に必要な衝撃に関する事項	自然現象の種類	急傾斜地の崩壊	区域番号	吉野-志賀-004-急-Y・R(1/2)
	告示番号		区域名称	吉野町志賀(004) 急傾斜地崩壊警戒区域・特別警戒区域
	告示年月日		所在地	吉野郡吉野町志賀

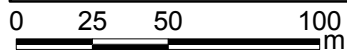
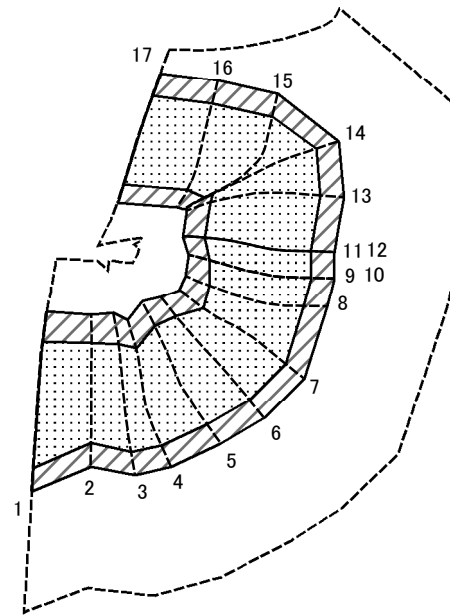
土砂災害警戒区域等の指定の公示に係る図書(その2)



図中の数字は横断測線番号を示す

様式-2(急) 土砂災害警戒区域・土砂災害特別警戒区域 区域図	土砂災害防止法施行令第二条の基準に該当する区域		N 縮尺 1:2,500	自然現象の種類	急傾斜地の崩壊	区域番号	吉野-志賀-004-急-Y・R(2/2)
	土砂災害防止法施行令第三条の基準に該当する区域			告示番号		区域名称	吉野町志賀(004) 急傾斜地崩壊警戒区域・特別警戒区域
	土砂等の(移動)高さが1m以下の場合、土砂等の移動による力が100kN/mを超える区域		告示年月日		所在地	吉野郡吉野町志賀	
	土砂等の堆積の高さが3mを超える区域						
	それ以外の区域						

土砂災害警戒区域等の指定の公示に係る図書(その2-2)



図中の数字は横断測線番号を示す

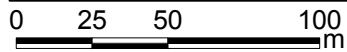
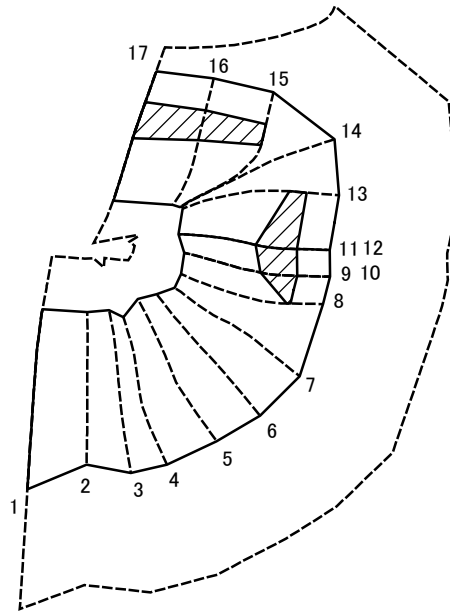
様式-2-2(急)
土砂災害特別警戒区域の区分図
(急傾斜地の崩壊に伴う土石等の移動により
建築物の地上部に作用すると想定される力)

土砂災害防止法施行令第二条の基準に該当する区域	
土砂災害防止法施行令第三条の基準に該当する区域	
それ以外の区域	

縮尺	1:2,500
----	---------

自然現象の種類	急傾斜地の崩壊	区域番号	吉野-志賀-004-急-Y・R(2/2)
告示番号		区域名称	吉野町志賀(004) 急傾斜地崩壊警戒区域・特別警戒区域
告示年月日		所在地	吉野郡吉野町志賀

土砂災害警戒区域等の指定の公示に係る図書(その2-3)



図中の数字は横断測線番号を示す

様式-2-3(急)
土砂災害特別警戒区域の区分図
(急傾斜地の崩壊に伴う土石等の堆積により
建築物の地上部に作用すると想定される力)

土砂災害防止法施行令第二条の基準に該当する区域	
土砂災害防止法施行令第三条の基準に該当する区域	
それ以外の区域	

N
縮尺
1:2,500

自然現象の種類	急傾斜地の崩壊	区域番号	吉野-志賀-004-急-Y・R(2/2)
告示番号		区域名称	吉野町志賀(004) 急傾斜地崩壊警戒区域・特別警戒区域
告示年月日		所在地	吉野郡吉野町志賀

土砂災害警戒区域等の指定の公示に係る図書(その3)

横断測線の区間	土石等の移動により建築物の地上部に作用すると想定される力				土石等の堆積により建築物の地上部に作用すると想定される力				横断測線の区間	土石等の移動により建築物の地上部に作用すると想定される力				土石等の堆積により建築物の地上部に作用すると想定される力			
	土石等の(移動)高さが1m以下の場合、土石等の移動による力が100kN/m ² を超える区域		それ以外の区域		土石等の堆積の高さが3mを超える区域		それ以外の区域			土石等の(移動)高さが1m以下の場合、土石等の移動による力が100kN/m ² を超える区域		それ以外の区域		土石等の堆積の高さが3mを超える区域		それ以外の区域	
	力の大きさのうち最大のもの(kN/m ²)	土石等の高さ(m)	力の大きさのうち最大のもの(kN/m ²)	土石等の高さ(m)	力の大きさのうち最大のもの(kN/m ²)	土石等の高さ(m)	力の大きさのうち最大のもの(kN/m ²)	土石等の高さ(m)		力の大きさのうち最大のもの(kN/m ²)	土石等の高さ(m)	力の大きさのうち最大のもの(kN/m ²)	土石等の高さ(m)	力の大きさのうち最大のもの(kN/m ²)	土石等の高さ(m)	力の大きさのうち最大のもの(kN/m ²)	土石等の高さ(m)
1 ~ 2	141.72	1.00	100.00	1.00	-	-	14.84	2.94	~								
2 ~ 3	141.08	1.00	100.00	1.00	-	-	14.84	2.94	~								
3 ~ 4	139.81	1.00	100.00	1.00	-	-	14.75	2.92	~								
4 ~ 5	144.13	1.00	100.00	1.00	-	-	14.95	2.96	~								
5 ~ 6	149.54	1.00	100.00	1.00	-	-	15.16	3.00	~								
6 ~ 7	149.54	1.00	100.00	1.00	-	-	15.16	3.00	~								
7 ~ 8	145.42	1.00	100.00	1.00	-	-	15.16	3.00	~								
8 ~ 9	154.82	1.00	100.00	1.00	15.93	3.15	15.16	3.00	~								
9 ~ 10	154.82	1.00	100.00	1.00	15.93	3.15	15.16	3.00	~								
10 ~ 11	156.19	1.00	100.00	1.00	16.02	3.17	15.16	3.00	~								
11 ~ 12	156.19	1.00	100.00	1.00	16.02	3.17	15.16	3.00	~								
12 ~ 13	156.19	1.00	100.00	1.00	16.02	3.17	15.16	3.00	~								
13 ~ 14	147.82	1.00	100.00	1.00	-	-	15.16	3.00	~								
14 ~ 15	151.82	1.00	100.00	1.00	-	-	15.16	3.00	~								
15 ~ 16	157.29	1.00	100.00	1.00	16.75	3.31	15.16	3.00	~								
16 ~ 17	159.08	1.00	100.00	1.00	17.24	3.41	15.16	3.00	~								
~									~								
~									~								
~									~								
~									~								
~									~								
~									~								
~									~								
~									~								
~									~								
~									~								
~									~								
~									~								
~									~								
~									~								

様式-3(急) 建築物の構造の規制に必要な衝撃に関する事項	自然現象の種類	急傾斜地の崩壊	区域番号	吉野-志賀-004-急-Y・R(2/2)
	告示番号		区域名称	吉野町志賀(004) 急傾斜地崩壊警戒区域・特別警戒区域
	告示年月日		所在地	吉野郡吉野町志賀