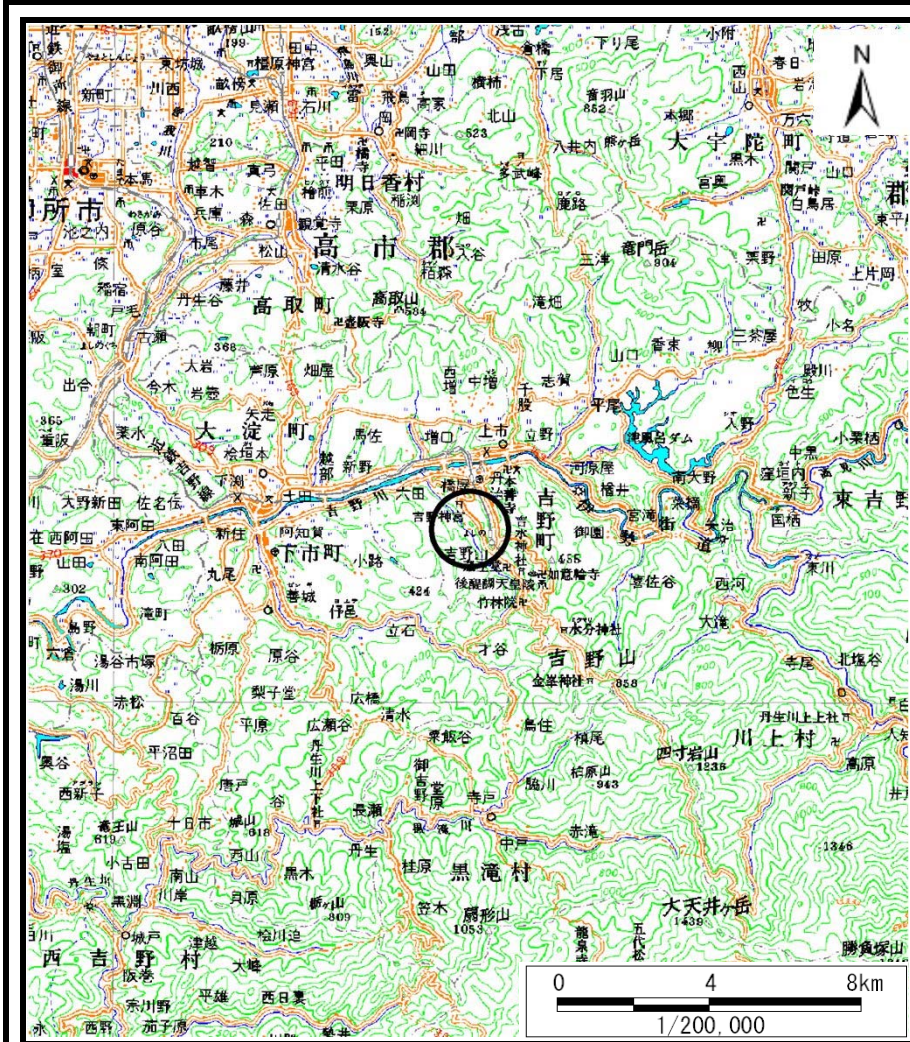
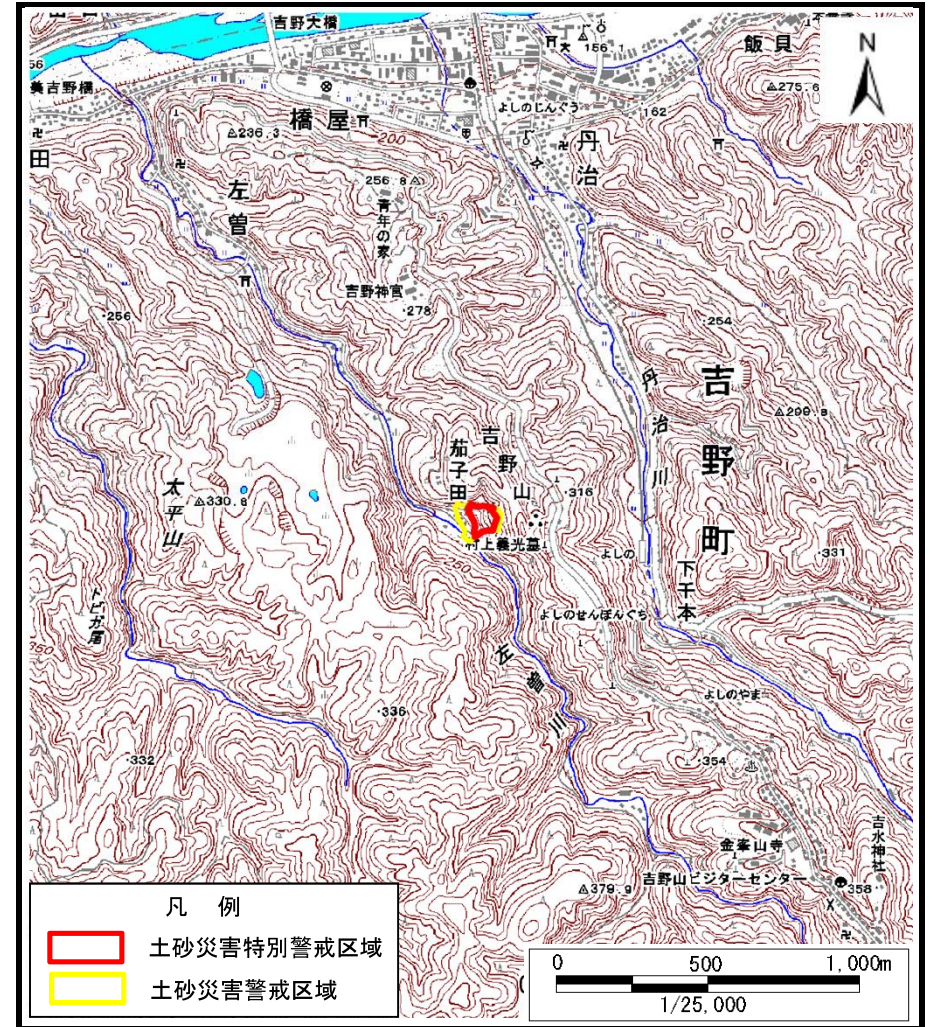


土砂災害警戒区域等の指定の公示に係る図書（その1）



(1/200,000)



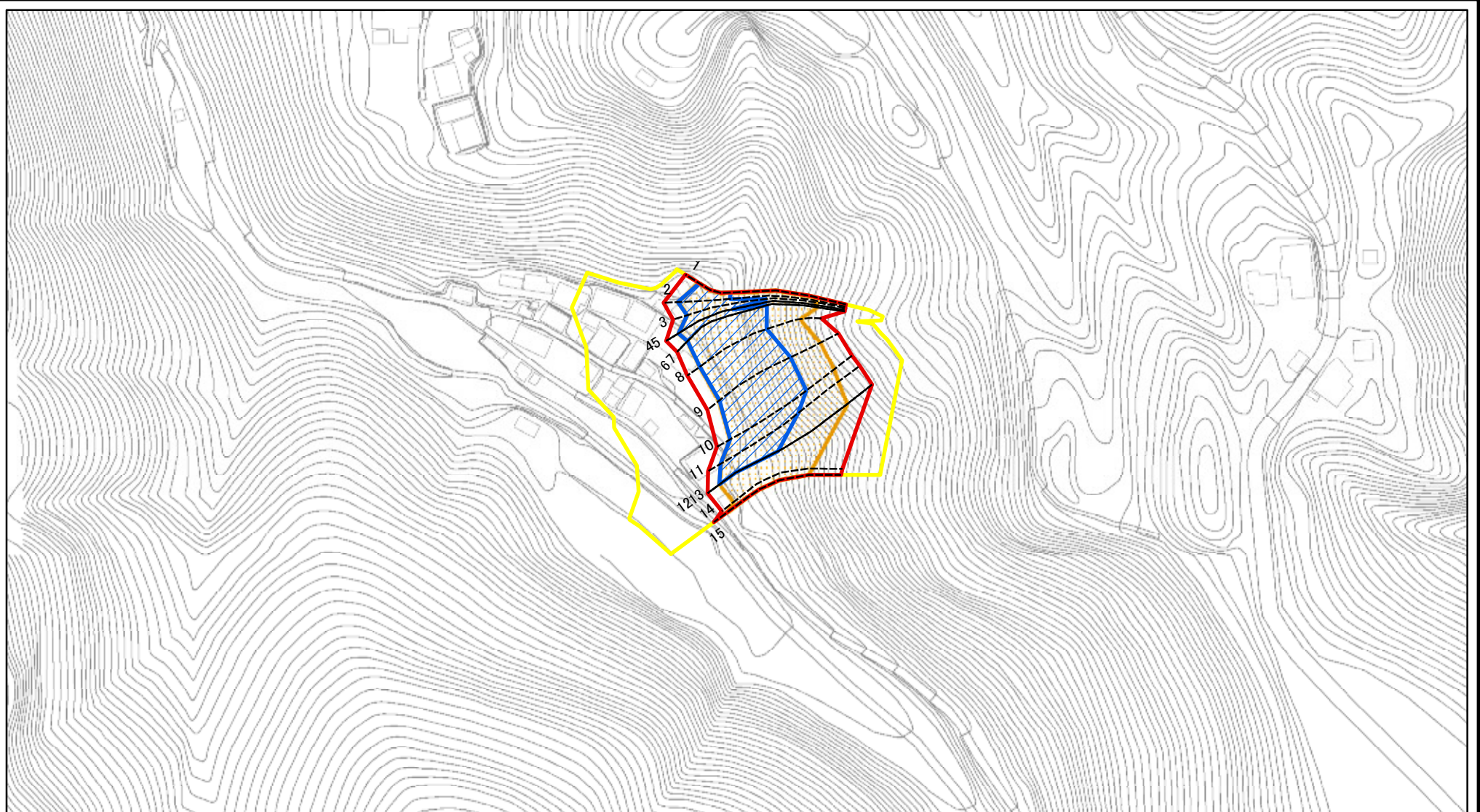
(1/25,000)

凡例	
	土砂災害特別警戒区域
	土砂災害警戒区域

様式-1 (急) 土砂災害警戒区域・土砂災害特別警戒区域 位置図	自然現象の種類	急傾斜地の崩壊
	区域番号	吉野-左曾-004-急-Y・R
	区域名称	吉野町左曾(004)急傾斜地崩壊警戒区域・特別警戒区域
	所在地	吉野郡吉野町左曾

この地図は、国土地理院長の承認を得て、同院発行の電子地形図25000及び電子地形図20万を複製したものである。（承認番号 令元情複、第91号）

土砂災害警戒区域等の指定の公示に係る図書(参考)



0 25 50 100
m

図中の数字は横断測線番号を示す

様式-2(急)(参考)

土砂災害警戒区域・土砂災害特別警戒区域
区域図

土砂災害防止法施行令第二条の基準に該当する区域



土砂災害防止法
施行令第三条の
基準に該当する
区域



土石等の(移動)高さが1m以下の場合、
土石等の移動による力が100kN/mを超える区域
土石等の堆積の高さが3mを超える区域
それ以外の区域



縮尺
1:2,500

自然現象
の種類

急傾斜地の崩壊

告示番号

告示年月日

区域番号

吉野-左曾-004-急-Y・R

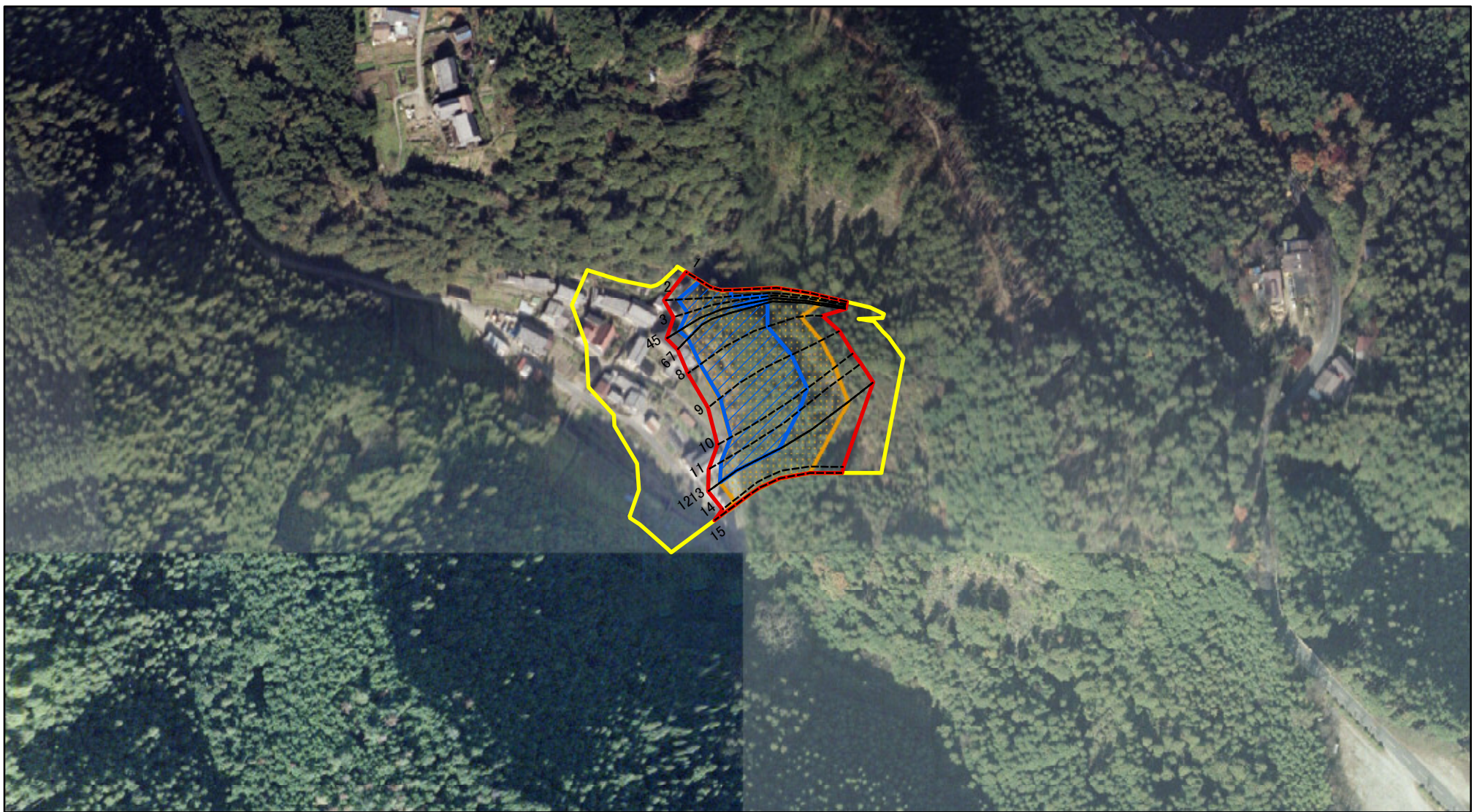
区域名称

吉野町左曾(004)急傾斜地崩壊
警戒区域・特別警戒区域

所在地

吉野郡吉野町左曾

土砂災害警戒区域等の指定の公示に係る図書(参考)



図中の数字は横断測線番号を示す

様式-2(急)(参考)

土砂災害警戒区域・土砂災害特別警戒区域
区域図

土砂災害防止法施行令第二条の基準に該当する区域



自然現象の種類

急傾斜地の崩壊

区域番号

吉野-左曾-004-急-Y・R

土砂災害防止法施行令第三条の基準に該当する区域



縮尺

告示番号

区域名称

吉野町左曾(004)急傾斜地崩壊警戒区域・特別警戒区域

それ以外の区域

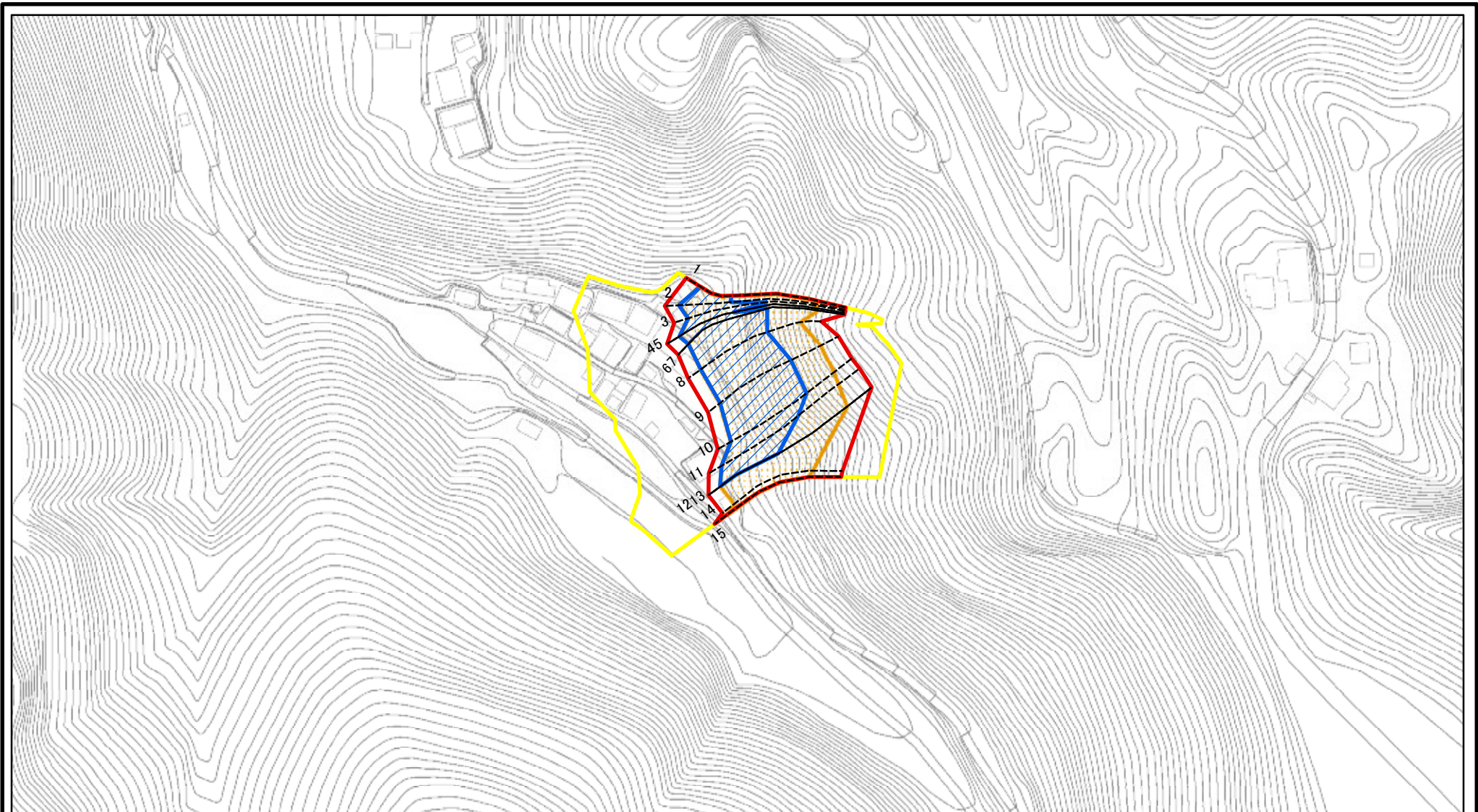
1:2,500

告示年月日

所在地

吉野郡吉野町左曾

土砂災害警戒区域等の指定の公示に係る図書(その2)



0 25 50 100
m

図中の数字は横断測線番号を示す

様式-2(急)

土砂災害警戒区域・土砂災害特別警戒区域
区域図

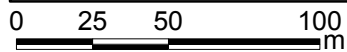
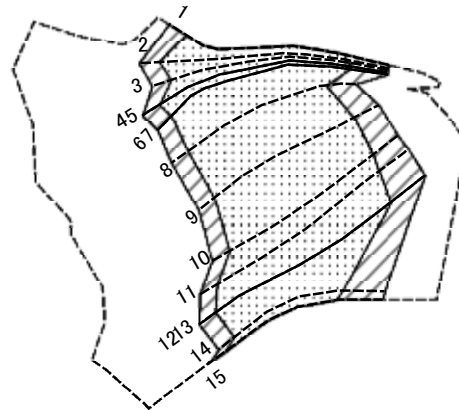
土砂災害防止法施行令第二条の基準に該当する区域	
土砂災害防止法施行令第三条の基準に該当する区域	
それ以外の区域	

	縮尺
	1:2,500

自然現象の種類	急傾斜地の崩壊
告示番号	
告示年月日	

区域番号	吉野-左曾-004-急-Y・R
区域名称	吉野町左曾(004)急傾斜地崩壊警戒区域・特別警戒区域
所在地	吉野郡吉野町左曾

土砂災害警戒区域等の指定の公示に係る図書(その2-2)



図中の数字は横断測線番号を示す

様式-2-2(急)
土砂災害特別警戒区域の区分図
(急傾斜地の崩壊に伴う土石等の移動により
建築物の地上部に作用すると想定される力)

土砂災害防止法施行令第二条の基準に該当する区域	
土砂災害防止法 施行令第三条の 基準に該当する 区域	
それ以外の区域	

N
縮尺
1:2,500

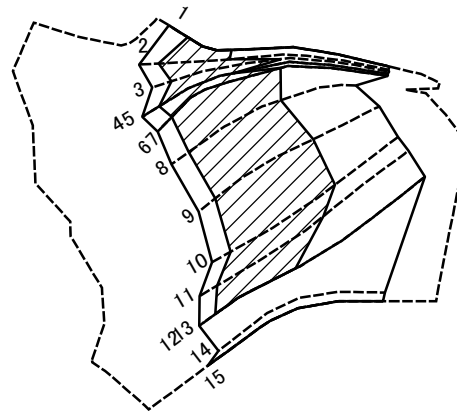
自然現象
の種類
告示番号
告示年月日

急傾斜地の崩壊

区域番号
区域名称
所在地

吉野-左曾-004-急-Y・R
吉野町左曾(004)急傾斜地崩壊
警戒区域・特別警戒区域
吉野郡吉野町左曾

土砂災害警戒区域等の指定の公示に係る図書(その2-3)



0 25 50 100
m

図中の数字は横断測線番号を示す

様式-2-3(急)
土砂災害特別警戒区域の区分図
(急傾斜地の崩壊に伴う土石等の堆積により
建築物の地上部に作用すると想定される力)

土砂災害防止法施行令第二条の基準に該当する区域



自然現象
の種類

急傾斜地の崩壊

区域番号

吉野-左曾-004-急-Y・R

土砂災害防止法
施行令第三条の
基準に該当する
区域

土石等の堆積の高さが3mを超える区域



縮尺

告示番号

区域名称

吉野町左曾(004)急傾斜地崩壊
警戒区域・特別警戒区域

それ以外の区域



1:2,500

告示年月日

所在地

吉野郡吉野町左曾

土砂災害警戒区域等の指定の公示に係る図書(その3)

横断測線の区間	土石等の移動により建築物の地上部に作用すると想定される力				土石等の堆積により建築物の地上部に作用すると想定される力				横断測線の区間	土石等の移動により建築物の地上部に作用すると想定される力				土石等の堆積により建築物の地上部に作用すると想定される力			
	土石等の(移動)高さが1m以下の場合、土石等の移動による力が100kN/m ² を超える区域		それ以外の区域		土石等の堆積の高さが3mを超える区域		それ以外の区域			土石等の(移動)高さが1m以下の場合、土石等の移動による力が100kN/m ² を超える区域		それ以外の区域		土石等の堆積の高さが3mを超える区域		それ以外の区域	
	力の大きさのうち最大のもの(kN/m ²)	土石等の高さ(m)	力の大きさのうち最大のもの(kN/m ²)	土石等の高さ(m)	力の大きさのうち最大のもの(kN/m ²)	土石等の高さ(m)	力の大きさのうち最大のもの(kN/m ²)	土石等の高さ(m)		力の大きさのうち最大のもの(kN/m ²)	土石等の高さ(m)	力の大きさのうち最大のもの(kN/m ²)	土石等の高さ(m)	力の大きさのうち最大のもの(kN/m ²)	土石等の高さ(m)	力の大きさのうち最大のもの(kN/m ²)	土石等の高さ(m)
1 ~ 2	128.59	1.00	100.00	1.00	16.61	3.78	13.20	3.00	~								
2 ~ 3	134.27	1.00	100.00	1.00	16.96	3.86	13.20	3.00	~								
3 ~ 4	134.27	1.00	100.00	1.00	16.96	3.86	13.20	3.00	~								
4 ~ 5	131.53	1.00	100.00	1.00	16.78	3.81	13.20	3.00	~								
5 ~ 6	135.48	1.00	100.00	1.00	17.03	3.87	13.20	3.00	~								
6 ~ 7	135.48	1.00	100.00	1.00	17.03	3.87	13.20	3.00	~								
7 ~ 8	145.12	1.00	100.00	1.00	17.89	4.07	13.20	3.00	~								
8 ~ 9	148.27	1.00	100.00	1.00	18.22	4.14	13.20	3.00	~								
9 ~ 10	148.27	1.00	100.00	1.00	18.22	4.14	13.20	3.00	~								
10 ~ 11	143.60	1.00	100.00	1.00	17.69	4.02	13.20	3.00	~								
11 ~ 12	136.49	1.00	100.00	1.00	17.10	3.89	13.20	3.00	~								
12 ~ 13	130.05	1.00	100.00	1.00	16.69	3.79	13.20	3.00	~								
13 ~ 14	130.05	1.00	100.00	1.00	-	-	13.20	3.00	~								
14 ~ 15	129.23	1.00	100.00	1.00	-	-	13.13	2.98	~								
~									~								
~									~								
~									~								
~									~								
~									~								
~									~								
~									~								
~									~								
~									~								
~									~								
~									~								
~									~								
~									~								
~									~								
~									~								
~									~								

様式-3(急) 建築物の構造の規制に必要な衝撃に関する事項	自然現象の種類	急傾斜地の崩壊	区域番号	吉野-左曾-004-急-Y・R
	告示番号		区域名称	吉野町左曾(004)急傾斜地崩壊警戒区域・特別警戒区域
	告示年月日		所在地	吉野郡吉野町左曾