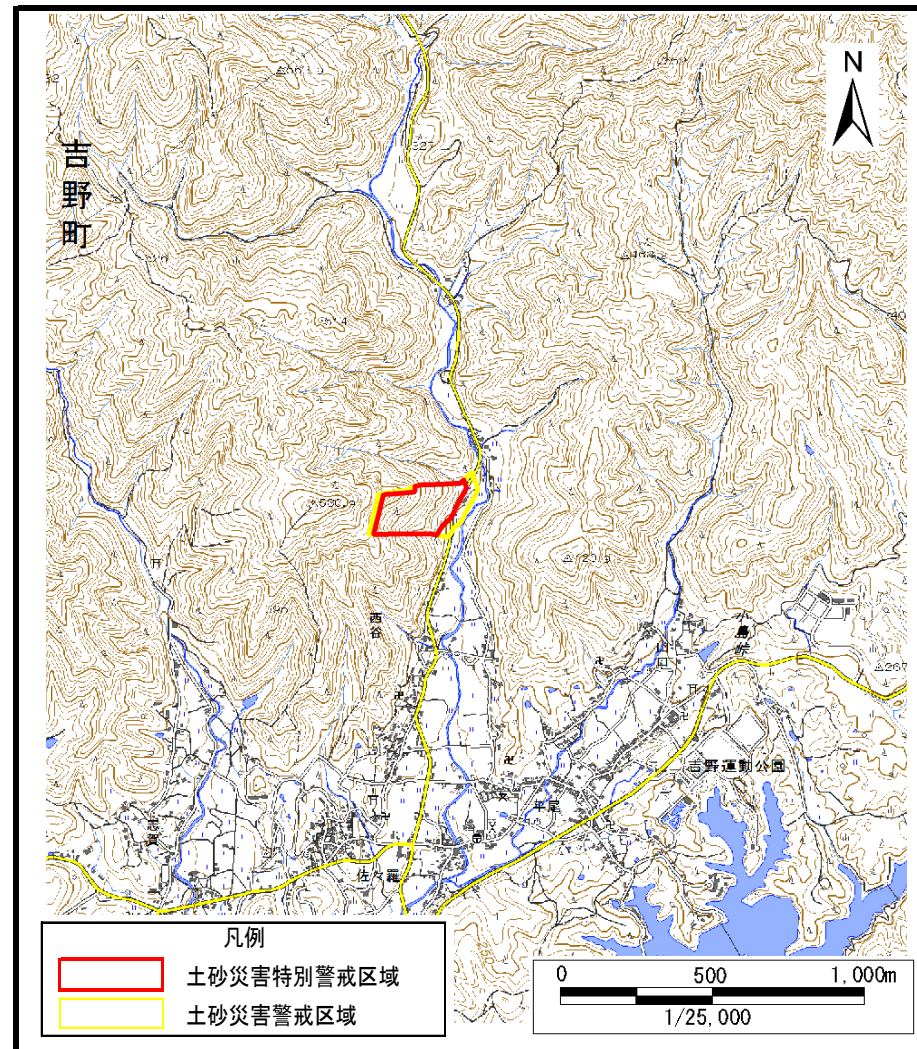


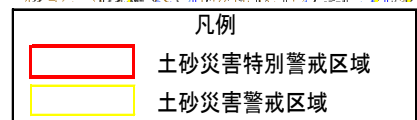
土砂災害警戒区域等の指定の公示に係る図書（その1）



(1/200,000)



(1/25,000)

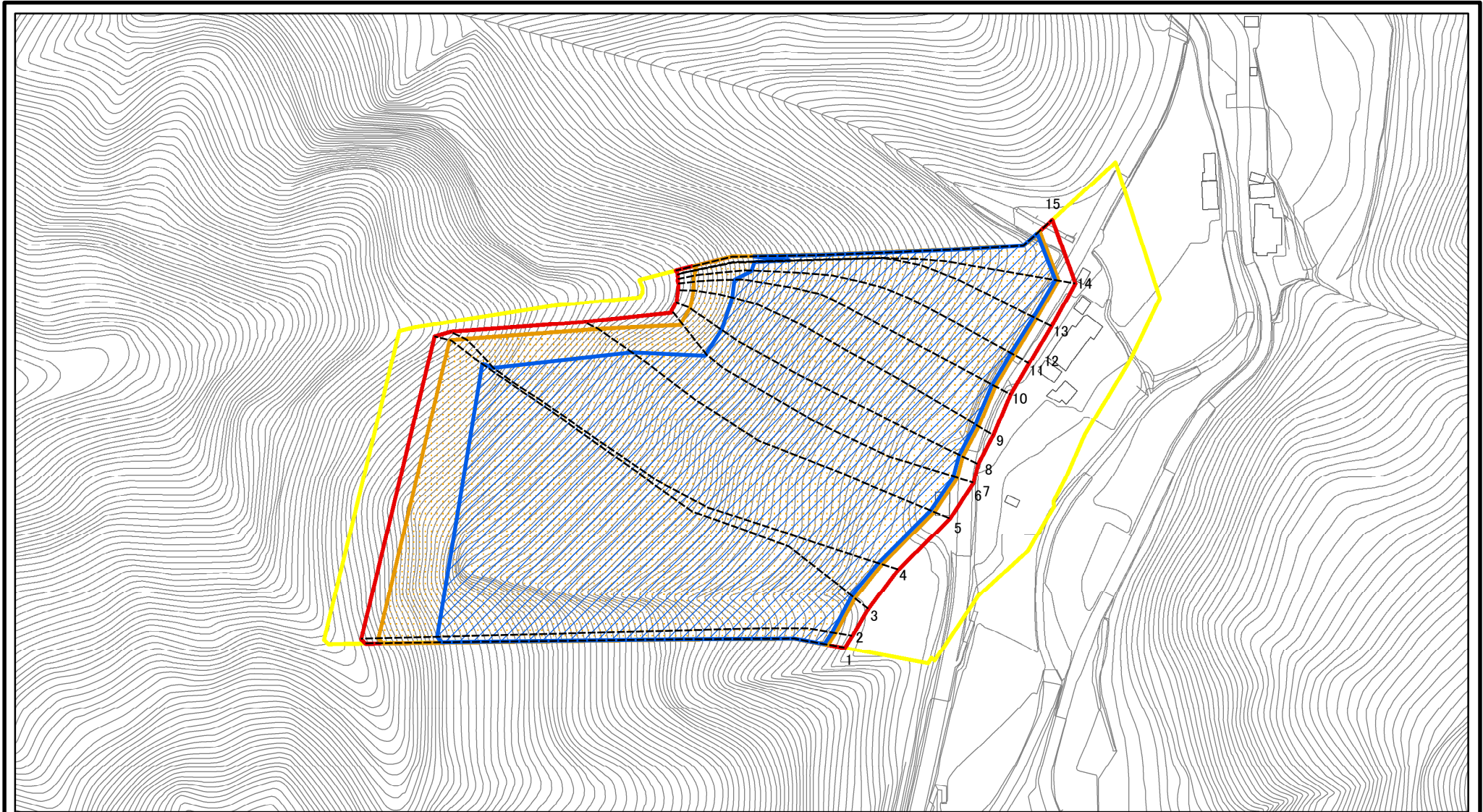


様式-1 (急)
土砂災害警戒区域・土砂災害特別警戒区域 位置図

自然現象の種類	急傾斜地の崩壊
区域番号	吉野-西谷-006-急-Y・R
区域名称	吉野町西谷 (006) 急傾斜地崩壊警戒区域・特別警戒区域
所在地	吉野郡吉野町西谷

この地図は、国土地理院長の承認を得て、同院発行の電子地形図25000及び電子地形図20万を複製したものである。（承認番号 令元情複、第91号）

土砂災害警戒区域等の指定の公示に係る図書(参考)



図中の数字は横断測線番号を示す

様式-2(急)(参考)

土砂災害警戒区域・土砂災害特別警戒区域
区域図

土砂災害防止法施行令第二条の基準に該当する区域



土砂災害防止法
施行令第三条の
基準に該当する
区域



土砂等の(移動)高さが1m以下の場合、
土砂等の移動による力が100kN/mを超える区域

土砂等の堆積の高さが3mを超える区域

それ以外の区域



縮尺

1:2,500

自然現象
の種類

告示番号

告示年月日

急傾斜地の崩壊

区域番号

区域名称

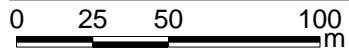
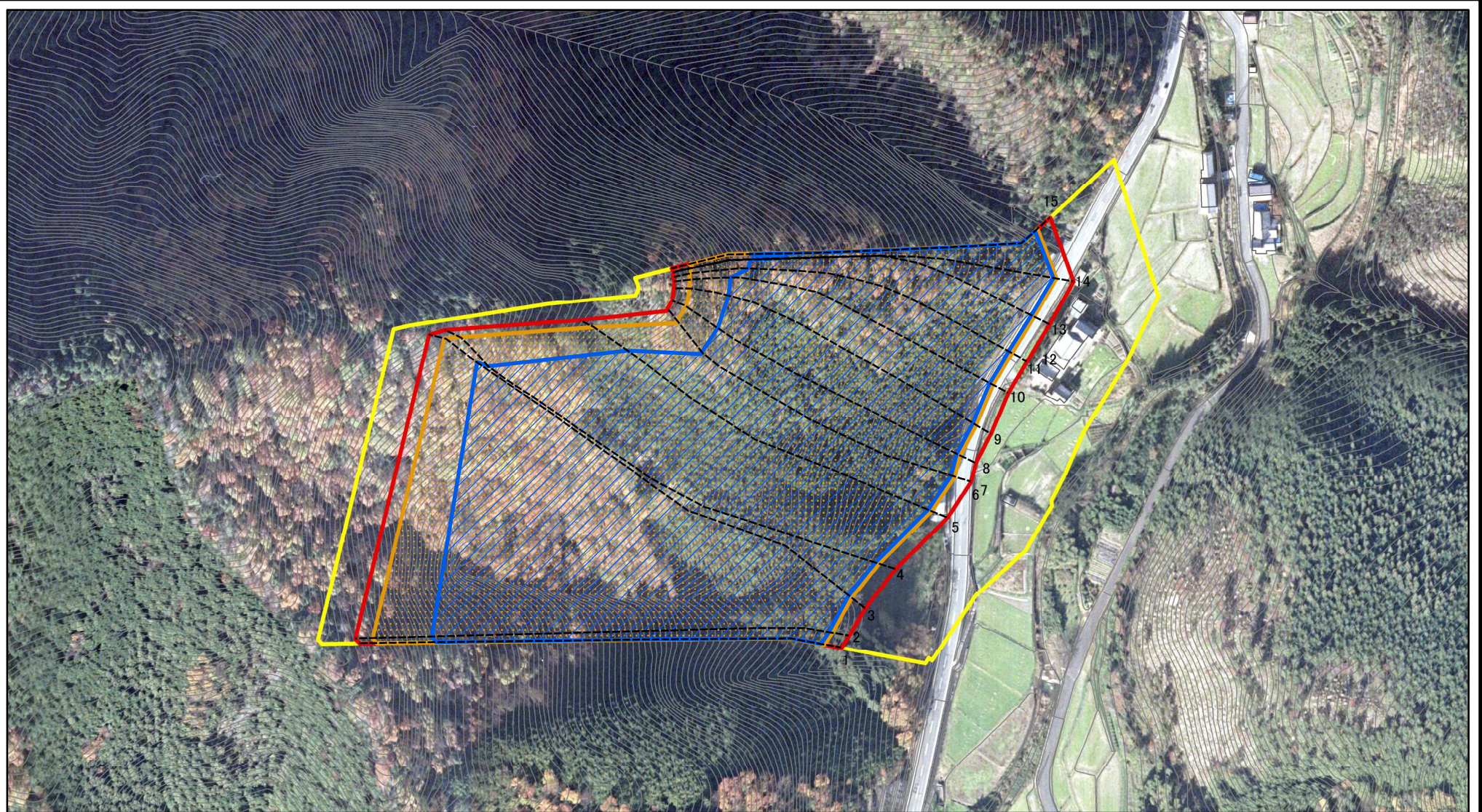
所在地

吉野-西谷-006-急-Y・R

吉野町西谷(006)急傾斜地
崩壊警戒区域・特別警戒区域

吉野郡吉野町西谷

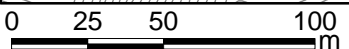
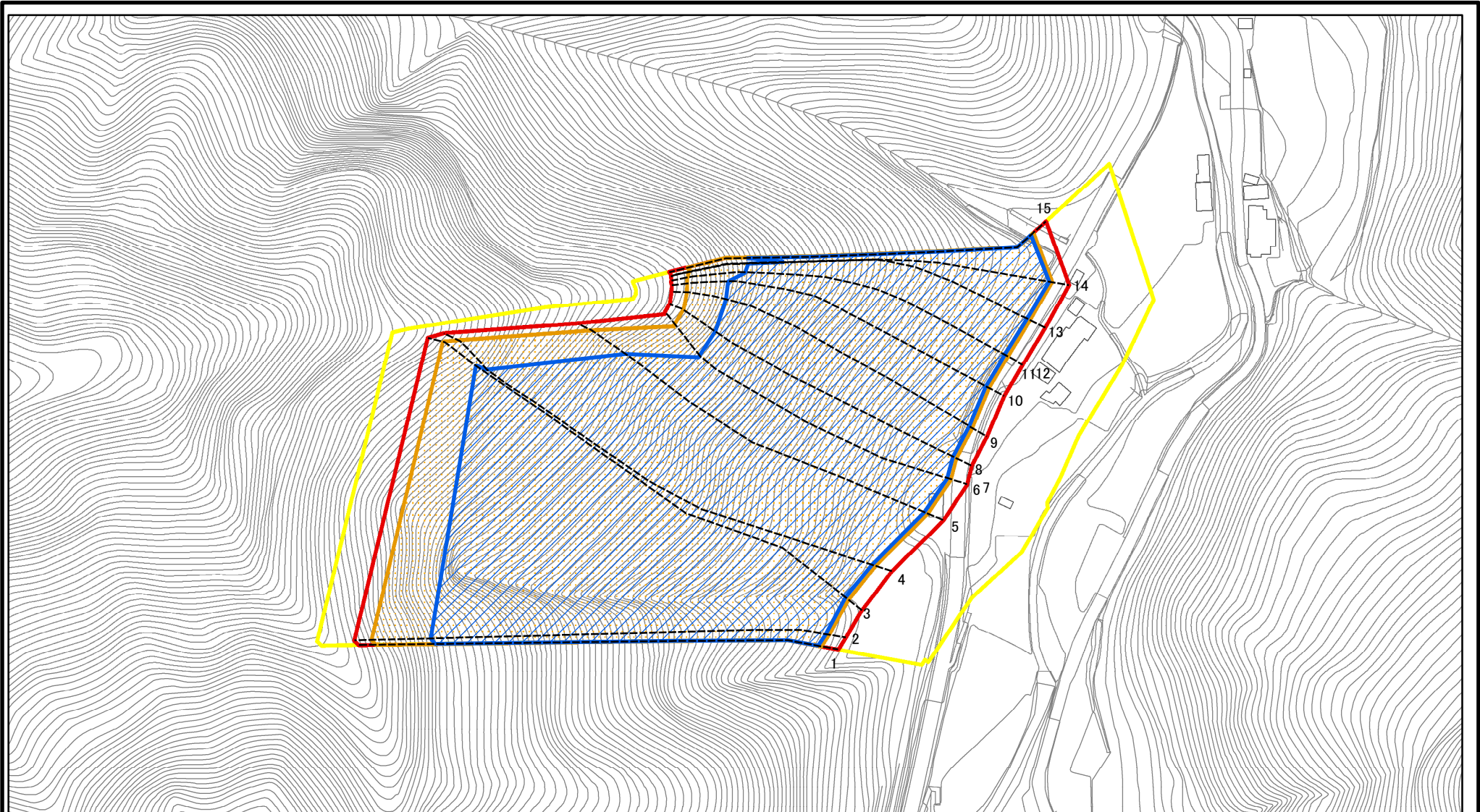
土砂災害警戒区域等の指定の公示に係る図書(参考)



図中の数字は横断測線番号を示す

様式-2(急)(参考) 土砂災害警戒区域・土砂災害特別警戒区域 区域図	土砂災害防止法施行令第二条の基準に該当する区域		N 縮尺 1:2,500	自然現象の種類	急傾斜地の崩壊	区域番号	吉野-西谷-006-急-Y・R
	土砂災害防止法施行令第三条の基準に該当する区域			告示番号		区域名称	吉野町西谷(006)急傾斜地崩壊警戒区域・特別警戒区域
	土石等の(移動)高さが1m以下の場合、土石等の移動による力が100kN/mを超える区域		告示年月日		所在地	吉野郡吉野町西谷	
	土石等の堆積の高さが3mを超える区域						
	それ以外の区域						

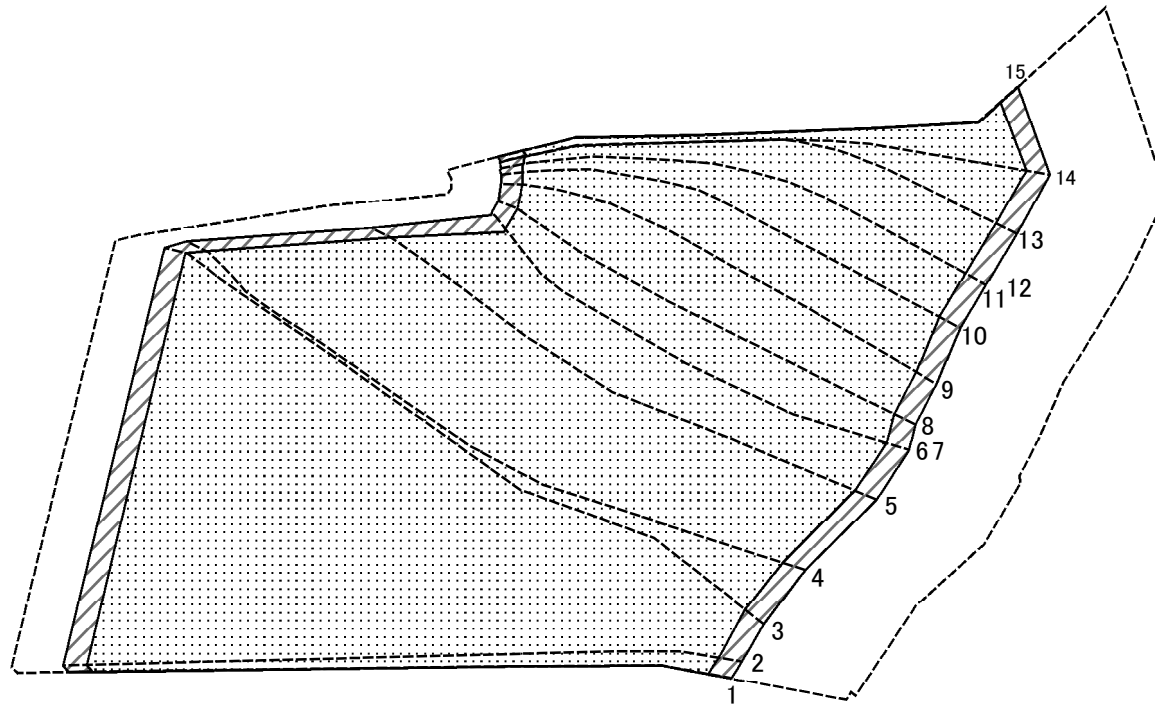
土砂災害警戒区域等の指定の公示に係る図書(その2)



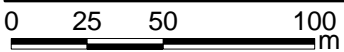
図中の数字は横断測線番号を示す

様式-2(急) 土砂災害警戒区域・土砂災害特別警戒区域 区域図	土砂災害防止法施行令第二条の基準に該当する区域		N 縮尺 1:2,500	自然現象の種類	急傾斜地の崩壊	区域番号	吉野-西谷-006-急-Y・R
	土砂災害防止法施行令第三条の基準に該当する区域			告示番号		区域名称	吉野町西谷(006)急傾斜地崩壊警戒区域・特別警戒区域
	土砂等の(移動)高さが1m以下の場合、土砂等の移動による力が100kN/m ² を超える区域			告示年月日		所在地	吉野郡吉野町西谷
	土砂等の堆積の高さが3mを超える区域						
それ以外の区域							

土砂災害警戒区域等の指定の公示に係る図書(その2-2)



図中の数字は横断測線番号を示す



様式-2-2(急)
土砂災害特別警戒区域の区分図
(急傾斜地の崩壊に伴う土石等の移動により
建築物の地上部に作用すると想定される力)

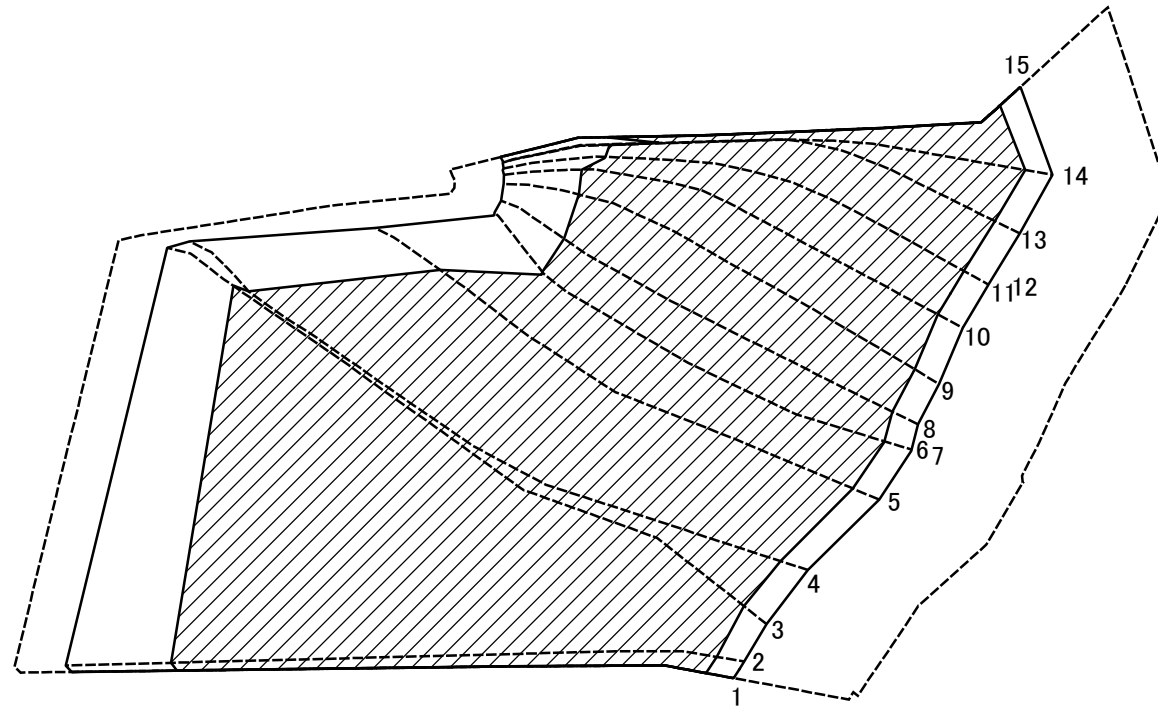
土砂災害防止法施行令第二条の基準に該当する区域	
土砂災害防止法施行令第三条の基準に該当する区域	
それ以外の区域	

縮尺	1:2,500
----	---------

自然現象の種類	急傾斜地の崩壊
告示番号	
告示年月日	

区域番号	吉野-西谷-006-急-Y・R
区域名称	吉野町西谷(006)急傾斜地崩壊警戒区域・特別警戒区域
所在地	吉野郡吉野町西谷

土砂災害警戒区域等の指定の公示に係る図書(その2-3)



図中の数字は横断測線番号を示す

様式-2-3(急)
土砂災害特別警戒区域の区分図
(急傾斜地の崩壊に伴う土石等の堆積により
建築物の地上部に作用すると想定される力)

土砂災害防止法施行令第二条の基準に該当する区域



自然現象
の種類

急傾斜地の崩壊

区域番号

吉野-西谷-006-急-Y・R

土砂災害防止法
施行令第三条の
基準に該当する
区域



縮尺

告示番号

区域名称

吉野町西谷(006)急傾斜地
崩壊警戒区域・特別警戒区域

それ以外の区域



1:2,500

告示年月日

所在地

吉野郡吉野町西谷

土砂災害警戒区域等の指定の公示に係る図書(その3)

横断測線の区間	土石等の移動により建築物の地上部に作用すると想定される力				土石等の堆積により建築物の地上部に作用すると想定される力				横断測線の区間	土石等の移動により建築物の地上部に作用すると想定される力				土石等の堆積により建築物の地上部に作用すると想定される力			
	土石等の(移動)高さが1m以下の場合、土石等の移動による力が100kN/m ² を超える区域		それ以外の区域		土石等の堆積の高さが3mを超える区域		それ以外の区域			土石等の(移動)高さが1m以下の場合、土石等の移動による力が100kN/m ² を超える区域		それ以外の区域		土石等の堆積の高さが3mを超える区域		それ以外の区域	
	力の大きさのうち最大のもの(kN/m ²)	土石等の高さ(m)	力の大きさのうち最大のもの(kN/m ²)	土石等の高さ(m)	力の大きさのうち最大のもの(kN/m ²)	土石等の高さ(m)	力の大きさのうち最大のもの(kN/m ²)	土石等の高さ(m)		力の大きさのうち最大のもの(kN/m ²)	土石等の高さ(m)	力の大きさのうち最大のもの(kN/m ²)	土石等の高さ(m)	力の大きさのうち最大のもの(kN/m ²)	土石等の高さ(m)	力の大きさのうち最大のもの(kN/m ²)	土石等の高さ(m)
1 ~ 2	157.51	1.00	100.00	1.00	19.81	3.92	15.16	3.00	~								
2 ~ 3	163.04	1.00	100.00	1.00	20.48	4.05	15.16	3.00	~								
3 ~ 4	163.04	1.00	100.00	1.00	20.48	4.05	15.16	3.00	~								
4 ~ 5	163.18	1.00	100.00	1.00	20.50	4.06	15.16	3.00	~								
5 ~ 6	164.14	1.00	100.00	1.00	20.66	4.09	15.16	3.00	~								
6 ~ 7	164.14	1.00	100.00	1.00	20.66	4.09	15.16	3.00	~								
7 ~ 8	165.62	1.00	100.00	1.00	20.95	4.14	15.16	3.00	~								
8 ~ 9	165.62	1.00	100.00	1.00	20.95	4.14	15.16	3.00	~								
9 ~ 10	164.25	1.00	100.00	1.00	20.68	4.09	15.16	3.00	~								
10 ~ 11	162.72	1.00	100.00	1.00	20.44	4.04	15.16	3.00	~								
11 ~ 12	159.44	1.00	100.00	1.00	20.01	3.96	15.16	3.00	~								
12 ~ 13	159.44	1.00	100.00	1.00	20.01	3.96	15.16	3.00	~								
13 ~ 14	154.60	1.00	100.00	1.00	19.53	3.86	15.16	3.00	~								
14 ~ 15	154.15	1.00	100.00	1.00	19.49	3.86	15.16	3.00	~								
~									~								
~									~								
~									~								
~									~								
~									~								
~									~								
~									~								
~									~								
~									~								
~									~								
~									~								
~									~								
~									~								
~									~								

様式-3(急) 建築物の構造の規制に必要な衝撃に関する事項	自然現象の種類	急傾斜地の崩壊	区域番号	吉野-西谷-006-急-Y・R
	告示番号		区域名称	吉野町西谷(006)急傾斜地崩壊警戒区域・特別警戒区域
	告示年月日		所在地	吉野郡吉野町西谷