

土砂災害警戒区域等の指定の公示に係る図書(その1)



凡例

土砂災害特別警戒区域
 土砂災害警戒区域

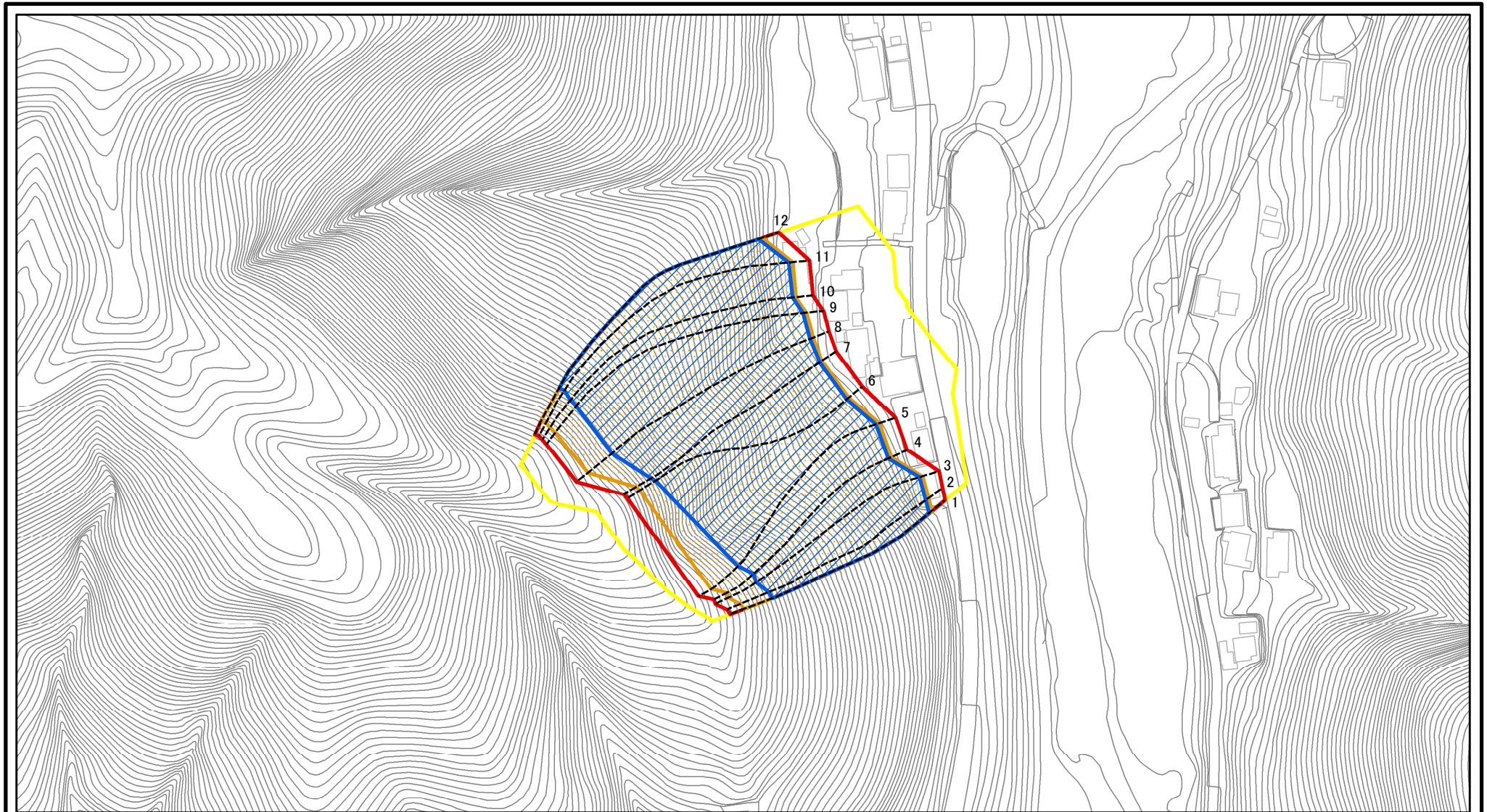
様式-1(急)

土砂災害警戒区域・土砂災害特別警戒区域 位置図

自然現象の種類	急傾斜地の崩壊
区域番号	吉野-菜摘-001-急-Y・R
区域名称	吉野町菜摘(001)急傾斜地崩壊警戒区域・特別警戒区域
所在地	吉野郡吉野町菜摘

この地図は、国土地理院長の承認を得て、同院発行の電子地形図25000及び電子地形図20万を複製したものである。(承認番号 令元情複、第91号)

土砂災害警戒区域等の指定の公示に係る図書(参考)



図中の数字は横断測線番号を示す

様式-2(急)(参考)

土砂災害警戒区域・土砂災害特別警戒区域
区域図

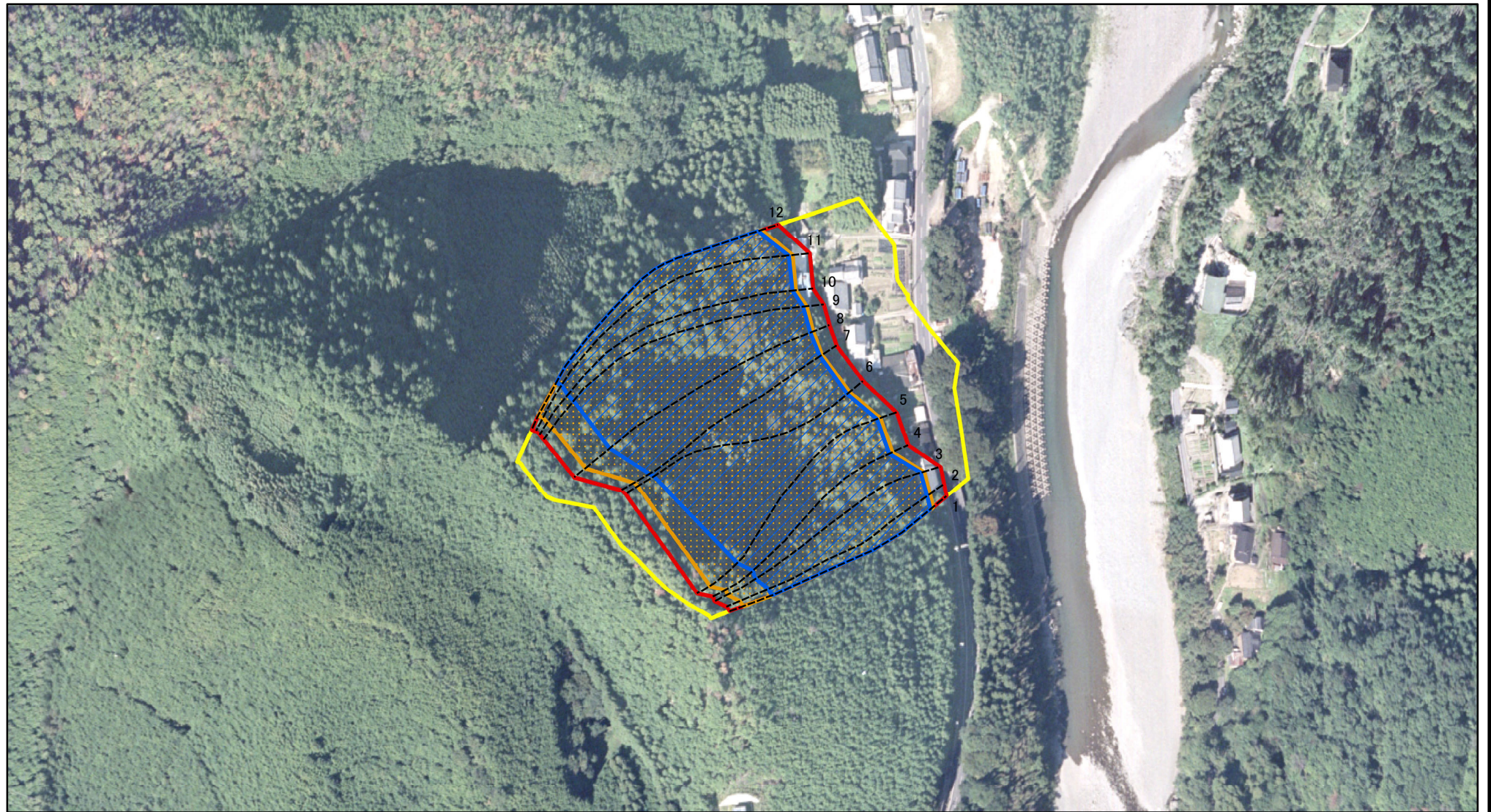
土砂災害防止法施行令第二条の基準に該当する区域	
土砂災害防止法施行令第三条の基準に該当する区域	
それ以外の区域	

	縮尺
	1:2,500

自然現象の種類	急傾斜地の崩壊
告示番号	
告示年月日	

区域番号	吉野-菜摘-001-急-Y・R
区域名称	吉野町菜摘(001) 急傾斜地崩壊警戒区域・特別警戒区域
所在地	吉野郡吉野町菜摘

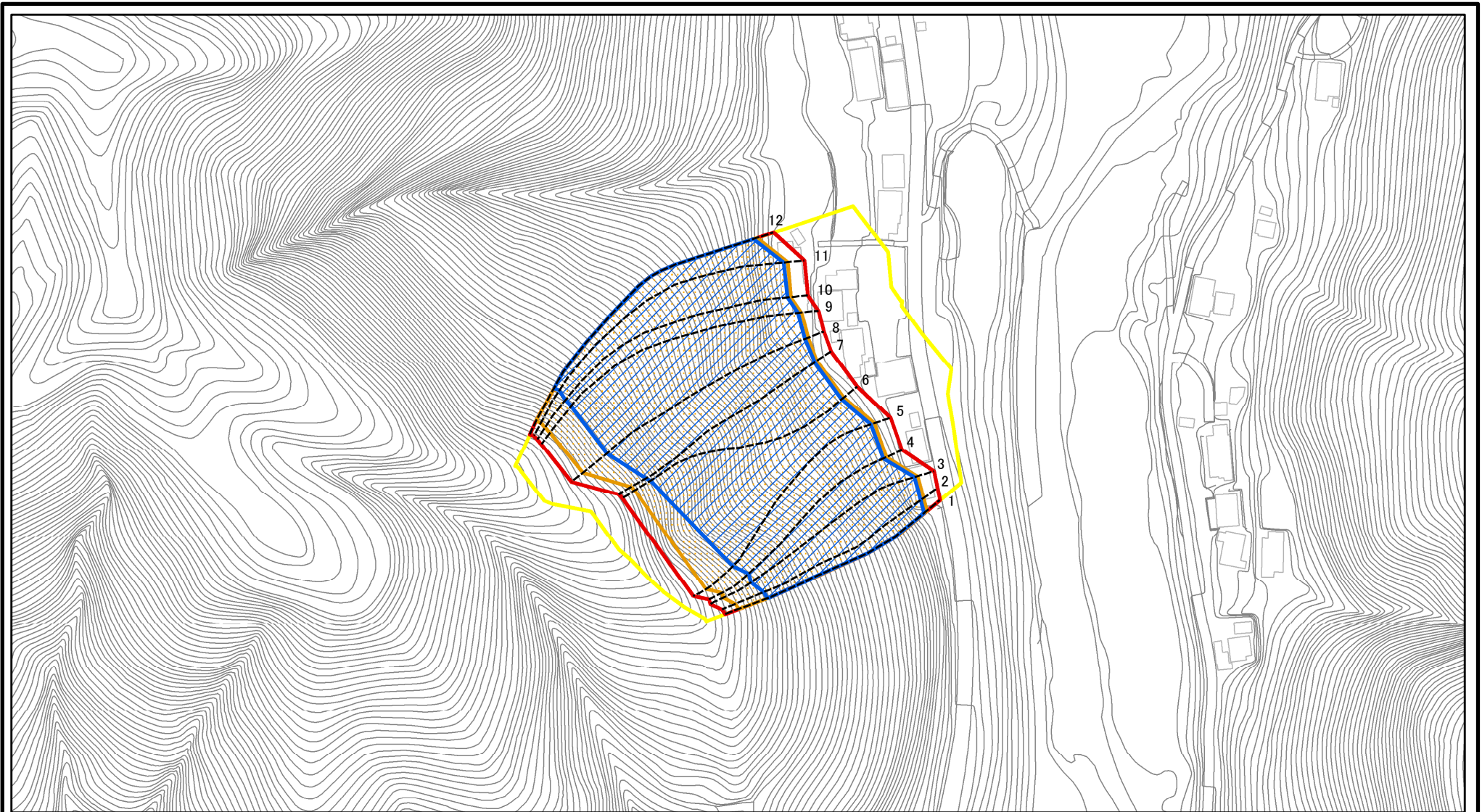
土砂災害警戒区域等の指定の公示に係る図書(参考)



図中の数字は横断測線番号を示す

様式-2(急)(参考) 土砂災害警戒区域・土砂災害特別警戒区域 区域図	土砂災害防止法施行令第二条の基準に該当する区域		N 縮尺 1:2,500	自然現象の種類	急傾斜地の崩壊	区域番号	吉野-菜摘-001-急-Y・R
	土砂災害防止法施行令第三条の基準に該当する区域			告示番号		区域名称	吉野町菜摘(001) 急傾斜地崩壊警戒区域・特別警戒区域
	土砂等の(移動)高さが1m以下の場合、土砂等の移動による力が100kN/mを超える区域		告示年月日		所在地	吉野郡吉野町菜摘	
	土砂等の堆積の高さが3mを超える区域						
それ以外の区域							

土砂災害警戒区域等の指定の公示に係る図書(その2)



0 25 50 100
m

図中の数字は横断測線番号を示す

様式-2(急)

土砂災害警戒区域・土砂災害特別警戒区域

区域図

土砂災害防止法施行令第二条の基準に該当する区域



自然現象の種類

急傾斜地の崩壊

区域番号

吉野-菜摘-001-急-Y-R

土砂災害防止法施行令第三条の基準に該当する区域



縮尺

告示番号

区域名称

吉野町菜摘(001)
急傾斜地崩壊警戒区域・特別警戒区域

それ以外の区域



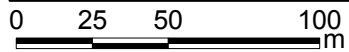
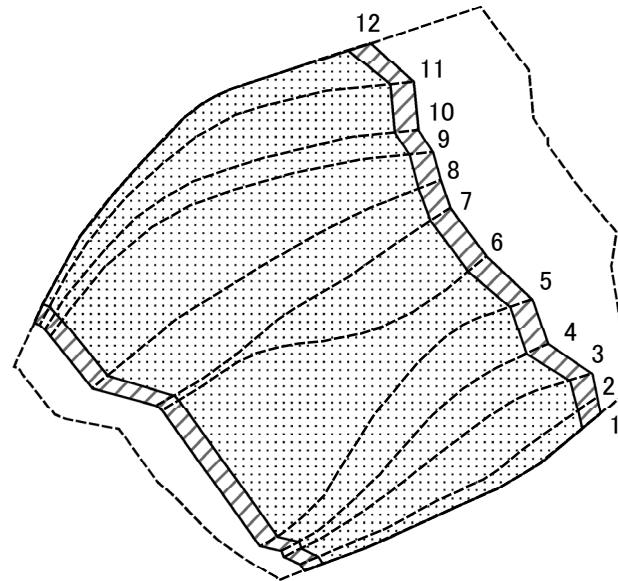
1:2,500

告示年月日

所在地

吉野郡吉野町菜摘

土砂災害警戒区域等の指定の公示に係る図書(その2-2)



図中の数字は横断測線番号を示す

様式-2-2(急)
土砂災害特別警戒区域の区分図
(急傾斜地の崩壊に伴う土石等の移動により
建築物の地上部に作用すると想定される力)

土砂災害防止法施行令第二条の基準に該当する区域	
土砂災害防止法 施行令第三条の 基準に該当する 区域	
それ以外の区域	

縮尺
1:2,500

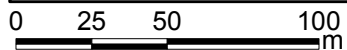
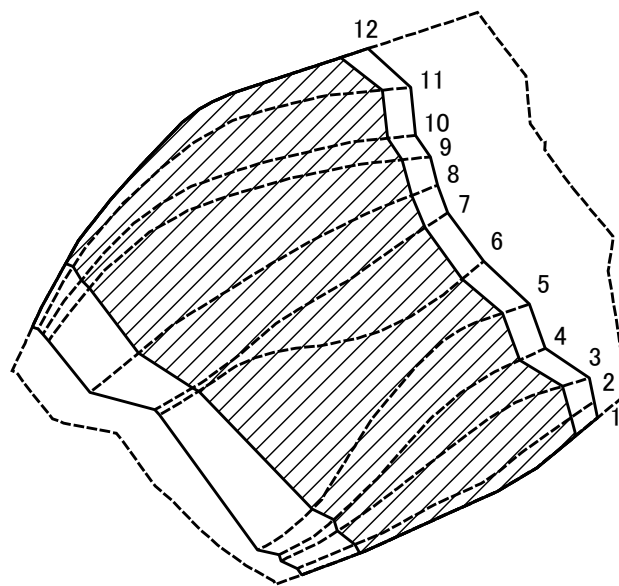
自然現象
の種類
告示番号
告示年月日

急傾斜地の崩壊

区域番号
区域名称
所在地

吉野-菜摘-001-急-Y・R
吉野町菜摘(001)
急傾斜地崩壊警戒区域・特別警戒区域
吉野郡吉野町菜摘

土砂災害警戒区域等の指定の公示に係る図書(その2-3)



図中の数字は横断測線番号を示す

様式-2-3(急)
土砂災害特別警戒区域の区分図
(急傾斜地の崩壊に伴う土石等の堆積により
建築物の地上部に作用すると想定される力)

土砂災害防止法施行令第二条の基準に該当する区域	
土砂災害防止法施行令第三条の基準に該当する区域	
それ以外の区域	

N
縮尺
1:2,500

自然現象の種類	急傾斜地の崩壊
告示番号	
告示年月日	

区域番号	吉野-菜摘-001-急-Y・R
区域名称	吉野町菜摘(001) 急傾斜地崩壊警戒区域・特別警戒区域
所在地	吉野郡吉野町菜摘

土砂災害警戒区域等の指定の公示に係る図書(その3)

横断測線の区間	土石等の移動により建築物の地上部に作用すると想定される力				土石等の堆積により建築物の地上部に作用すると想定される力				横断測線の区間	土石等の移動により建築物の地上部に作用すると想定される力				土石等の堆積により建築物の地上部に作用すると想定される力			
	土石等の(移動)高さが1m以下の場合、土石等の移動による力が100kN/m ² を超える区域		それ以外の区域		土石等の堆積の高さが3mを超える区域		それ以外の区域			土石等の(移動)高さが1m以下の場合、土石等の移動による力が100kN/m ² を超える区域		それ以外の区域		土石等の堆積の高さが3mを超える区域		それ以外の区域	
	力の大きさのうち最大のもの (kN/m ²)	土石等の高さ (m)	力の大きさのうち最大のもの (kN/m ²)	土石等の高さ (m)	力の大きさのうち最大のもの (kN/m ²)	土石等の高さ (m)	力の大きさのうち最大のもの (kN/m ²)	土石等の高さ (m)		力の大きさのうち最大のもの (kN/m ²)	土石等の高さ (m)	力の大きさのうち最大のもの (kN/m ²)	土石等の高さ (m)	力の大きさのうち最大のもの (kN/m ²)	土石等の高さ (m)	力の大きさのうち最大のもの (kN/m ²)	土石等の高さ (m)
1 ~ 2	167.51	1.00	100.00	1.00	22.47	4.45	15.16	3.00	~								
2 ~ 3	167.82	1.00	100.00	1.00	22.43	4.44	15.16	3.00	~								
3 ~ 4	167.86	1.00	100.00	1.00	22.19	4.39	15.16	3.00	~								
4 ~ 5	167.86	1.00	100.00	1.00	21.99	4.35	15.16	3.00	~								
5 ~ 6	167.41	1.00	100.00	1.00	22.68	4.49	15.16	3.00	~								
6 ~ 7	167.00	1.00	100.00	1.00	23.10	4.57	15.16	3.00	~								
7 ~ 8	167.52	1.00	100.00	1.00	23.10	4.57	15.16	3.00	~								
8 ~ 9	167.86	1.00	100.00	1.00	22.44	4.44	15.16	3.00	~								
9 ~ 10	167.86	1.00	100.00	1.00	21.83	4.32	15.16	3.00	~								
10 ~ 11	167.84	1.00	100.00	1.00	21.81	4.31	15.16	3.00	~								
11 ~ 12	166.53	1.00	100.00	1.00	21.18	4.19	15.16	3.00	~								
~									~								
~									~								
~									~								
~									~								
~									~								
~									~								
~									~								
~									~								
~									~								
~									~								
~									~								
~									~								
~									~								

様式-3(急) 建築物の構造の規制に必要な衝撃に関する事項	自然現象の種類	急傾斜地の崩壊	区域番号	吉野-菜摘-001-急-Y・R
	告示番号		区域名称	吉野町菜摘(001) 急傾斜地崩壊警戒区域・特別警戒区域
	告示年月日		所在地	吉野郡吉野町菜摘