

土砂災害警戒区域等の指定の公示に係る図書(その1)



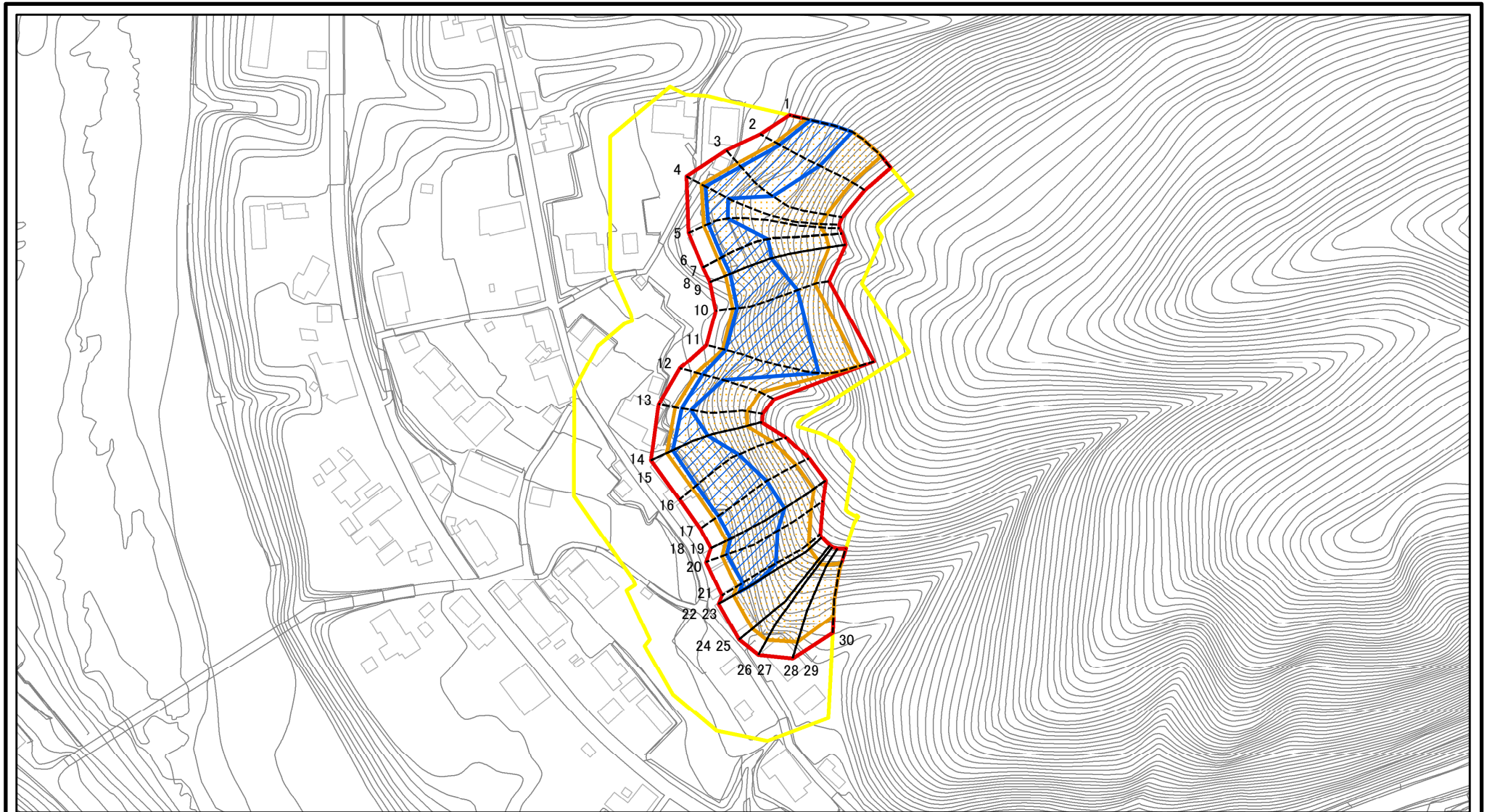
凡例

- 土砂災害特別警戒区域
- 土砂災害警戒区域

様式-1(急) 土砂災害警戒区域・土砂災害特別警戒区域 位置図	自然現象の種類	急傾斜地の崩壊
	区域番号	吉野-檜井-002-急-Y・R
	区域名称	吉野町檜井(002)急傾斜地崩壊警戒区域・特別警戒区域
	所在地	吉野郡吉野町檜井

この地図は、国土地理院長の承認を得て、同院発行の電子地形図25000及び電子地形図20万を複製したものである。(承認番号 令元情複、第91号)

土砂災害警戒区域等の指定の公示に係る図書(参考)



0 25 50 100
m

図中の数字は横断測線番号を示す

様式-2(急)(参考)

土砂災害警戒区域・土砂災害特別警戒区域
区域図

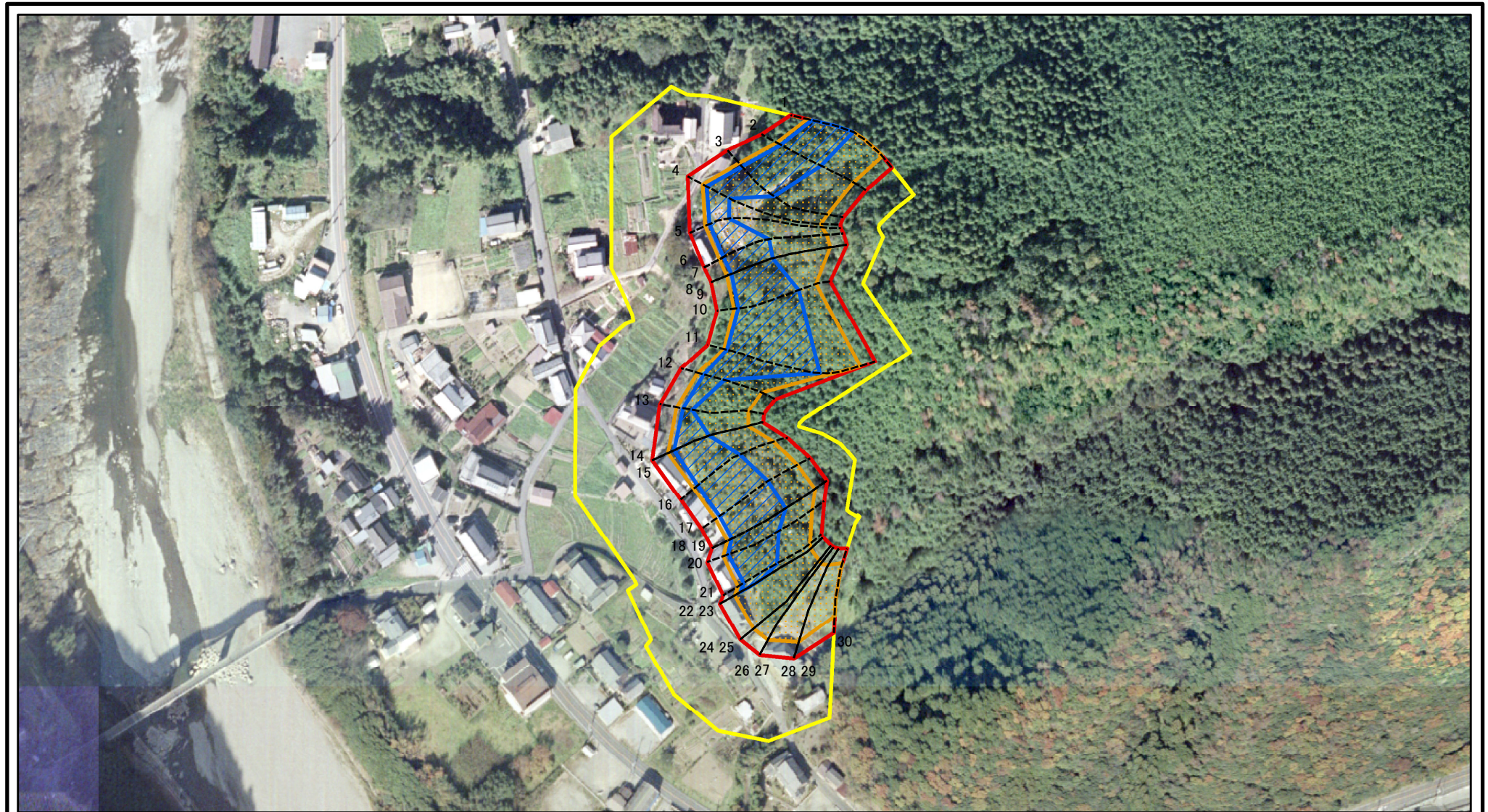
土砂災害防止法施行令第二条の基準に該当する区域	
土砂災害防止法施行令第三条の基準に該当する区域	
それ以外の区域	

N
縮尺
1:2,500

自然現象の種類	急傾斜地の崩壊
告示番号	
告示年月日	

区域番号	吉野-檜井-002-急-Y・R
区域名称	吉野町檜井(002) 急傾斜地崩壊警戒区域・特別警戒区域
所在地	吉野郡吉野町檜井

土砂災害警戒区域等の指定の公示に係る図書(参考)



0 25 50 100
m

図中の数字は横断測線番号を示す

様式-2(急)(参考)

土砂災害警戒区域・土砂災害特別警戒区域
区域図

土砂災害防止法施行令第二条の基準に該当する区域	
土砂災害防止法施行令第三条の基準に該当する区域	
それ以外の区域	



縮尺

1:2,500

自然現象の種類

急傾斜地の崩壊

告示番号

告示年月日

区域番号

吉野-檜井-002-急-Y・R

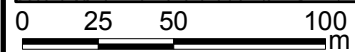
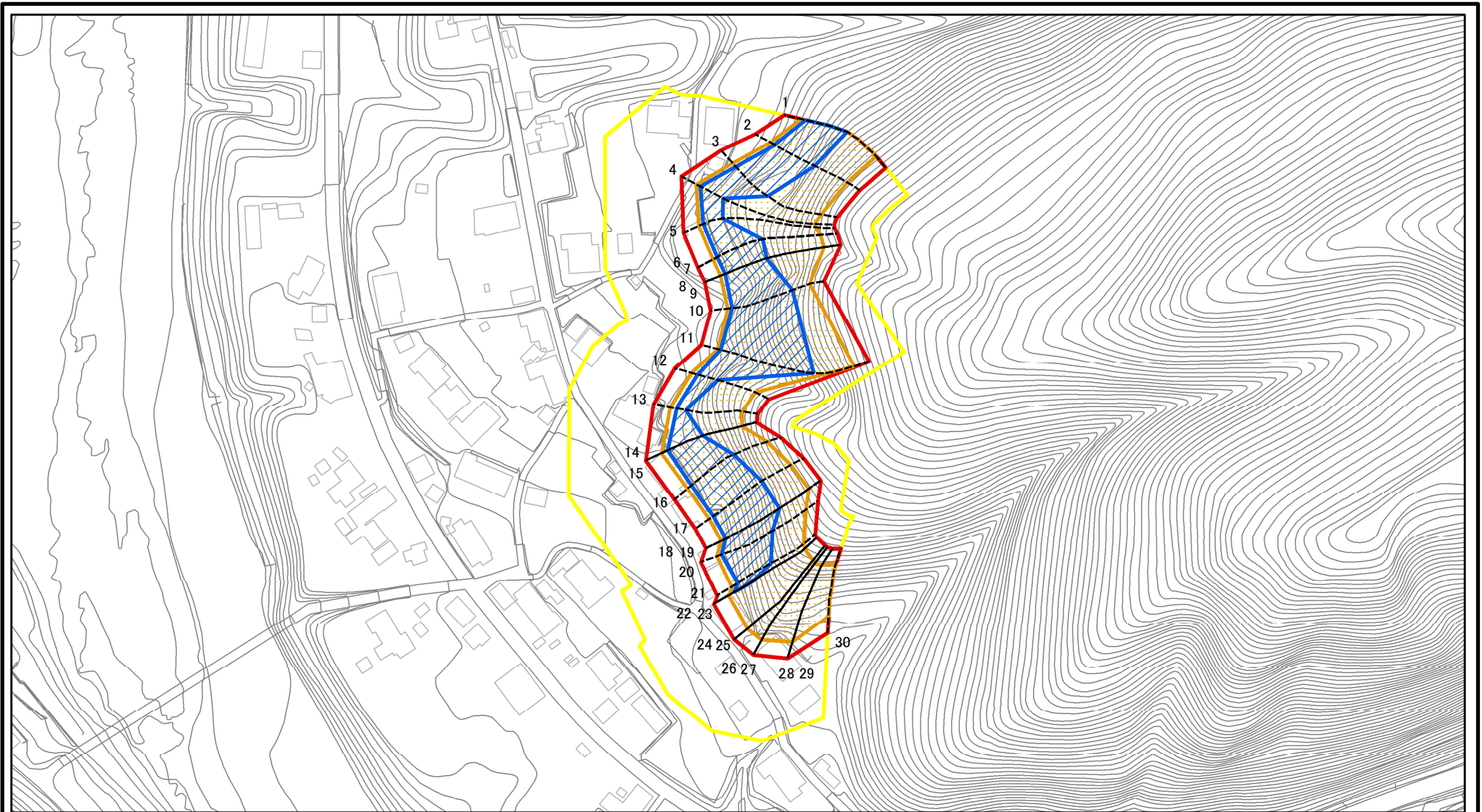
区域名称

吉野町檜井(002)
急傾斜地崩壊警戒区域・特別警戒区域

所在地

吉野郡吉野町檜井

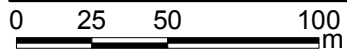
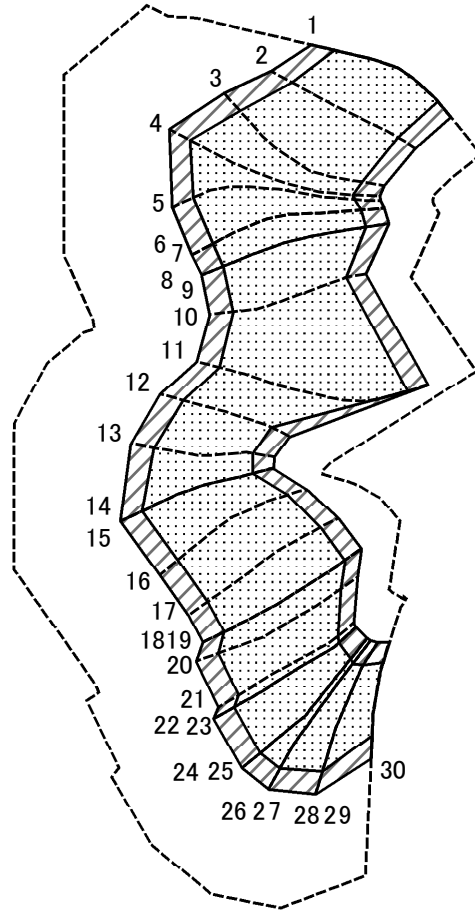
土砂災害警戒区域等の指定の公示に係る図書(その2)



図中の数字は横断測線番号を示す

様式-2(急) 土砂災害警戒区域・土砂災害特別警戒区域 区域図	土砂災害防止法施行令第二条の基準に該当する区域		N 縮尺 1:2,500	自然現象の種類	急傾斜地の崩壊	区域番号	吉野-檜井-002-急-Y・R
	土砂災害防止法施行令第三条の基準に該当する区域			告示番号		区域名称	吉野町檜井(002) 急傾斜地崩壊警戒区域・特別警戒区域
	土砂等の(移動)高さが1m以下の場合、土砂等の移動による力が100kN/mを超える区域			告示年月日		所在地	吉野郡吉野町檜井
	土砂等の堆積の高さが3mを超える区域						
それ以外の区域							

土砂災害警戒区域等の指定の公示に係る図書(その2-2)



図中の数字は横断測線番号を示す

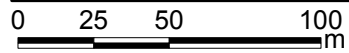
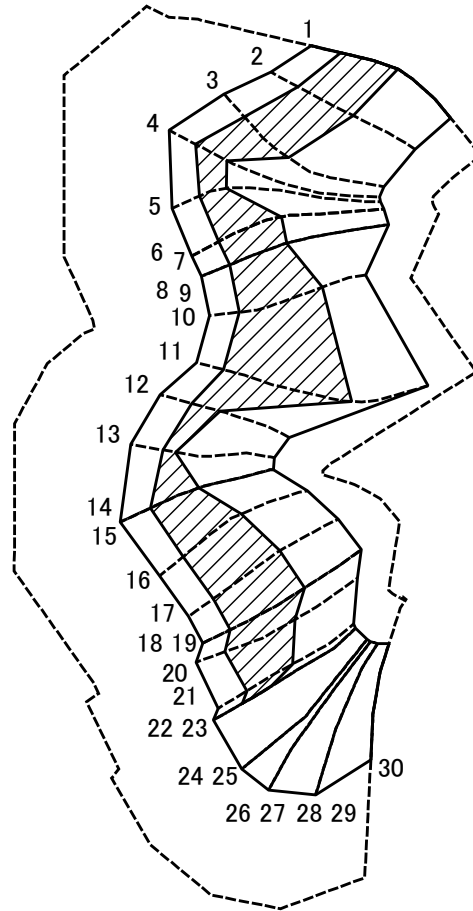
様式-2-2(急)
土砂災害特別警戒区域の区分図
(急傾斜地の崩壊に伴う土石等の移動により
建築物の地上部に作用すると想定される力)

土砂災害防止法施行令第二条の基準に該当する区域	
土砂災害防止法 施行令第三条の 基準に該当する 区域	
それ以外の区域	

N	縮尺
1:2,500	

自然現象 の種類	急傾斜地の崩壊	区域番号	吉野-檜井-002-急-Y・R
告示番号		区域名称	吉野町檜井(002) 急傾斜地崩壊警戒区域・特別警戒区域
告示年月日		所在地	吉野郡吉野町檜井

土砂災害警戒区域等の指定の公示に係る図書(その2-3)



図中の数字は横断測線番号を示す

様式-2-3(急)
土砂災害特別警戒区域の区分図
(急傾斜地の崩壊に伴う土石等の堆積により
建築物の地上部に作用すると想定される力)

土砂災害防止法施行令第二条の基準に該当する区域	
土砂災害防止法施行令第三条の基準に該当する区域	
それ以外の区域	

N
縮尺
1:2,500

自然現象の種類	急傾斜地の崩壊
告示番号	
告示年月日	

区域番号	吉野-檜井-002-急-Y・R
区域名称	吉野町檜井(002) 急傾斜地崩壊警戒区域・特別警戒区域
所在地	吉野郡吉野町檜井

土砂災害警戒区域等の指定の公示に係る図書(その3)

横断測線の区間	土石等の移動により建築物の地上部に作用すると想定される力				土石等の堆積により建築物の地上部に作用すると想定される力				横断測線の区間	土石等の移動により建築物の地上部に作用すると想定される力				土石等の堆積により建築物の地上部に作用すると想定される力			
	土石等の(移動)高さが1m以下の場合、土石等の移動による力が100kN/m ² を超える区域		それ以外の区域		土石等の堆積の高さが3mを超える区域		それ以外の区域			土石等の(移動)高さが1m以下の場合、土石等の移動による力が100kN/m ² を超える区域		それ以外の区域		土石等の堆積の高さが3mを超える区域		それ以外の区域	
	力の大きさのうち最大のもの(kN/m ²)	土石等の高さ(m)	力の大きさのうち最大のもの(kN/m ²)	土石等の高さ(m)	力の大きさのうち最大のもの(kN/m ²)	土石等の高さ(m)	力の大きさのうち最大のもの(kN/m ²)	土石等の高さ(m)		力の大きさのうち最大のもの(kN/m ²)	土石等の高さ(m)	力の大きさのうち最大のもの(kN/m ²)	土石等の高さ(m)	力の大きさのうち最大のもの(kN/m ²)	土石等の高さ(m)	力の大きさのうち最大のもの(kN/m ²)	土石等の高さ(m)
1 ~ 2	162.16	1.00	100.00	1.00	19.29	3.82	15.16	3.00	27 ~ 28	147.26	1.00	100.00	1.00	-	-	15.14	3.00
2 ~ 3	162.16	1.00	100.00	1.00	19.29	3.82	15.16	3.00	28 ~ 29	147.26	1.00	100.00	1.00	-	-	15.14	3.00
3 ~ 4	157.58	1.00	100.00	1.00	18.18	3.60	15.16	3.00	29 ~ 30	151.84	1.00	100.00	1.00	-	-	15.16	3.00
4 ~ 5	150.74	1.00	100.00	1.00	17.48	3.46	15.16	3.00	~								
5 ~ 6	157.18	1.00	100.00	1.00	18.09	3.58	15.16	3.00	~								
6 ~ 7	157.18	1.00	100.00	1.00	18.09	3.58	15.16	3.00	~								
7 ~ 8	157.18	1.00	100.00	1.00	18.09	3.58	15.16	3.00	~								
8 ~ 9	155.96	1.00	100.00	1.00	18.00	3.56	15.16	3.00	~								
9 ~ 10	162.66	1.00	100.00	1.00	20.57	4.07	15.16	3.00	~								
10 ~ 11	162.66	1.00	100.00	1.00	20.57	4.07	15.16	3.00	~								
11 ~ 12	161.22	1.00	100.00	1.00	20.35	4.03	15.16	3.00	~								
12 ~ 13	155.77	1.00	100.00	1.00	16.34	3.23	15.16	3.00	~								
13 ~ 14	158.19	1.00	100.00	1.00	16.09	3.18	15.16	3.00	~								
14 ~ 15	158.19	1.00	100.00	1.00	16.09	3.18	15.16	3.00	~								
15 ~ 16	163.24	1.00	100.00	1.00	19.32	3.82	15.16	3.00	~								
16 ~ 17	164.76	1.00	100.00	1.00	19.79	3.92	15.16	3.00	~								
17 ~ 18	164.76	1.00	100.00	1.00	19.79	3.92	15.16	3.00	~								
18 ~ 19	164.67	1.00	100.00	1.00	19.49	3.86	15.16	3.00	~								
19 ~ 20	164.67	1.00	100.00	1.00	19.49	3.86	15.16	3.00	~								
20 ~ 21	161.60	1.00	100.00	1.00	18.78	3.72	15.16	3.00	~								
21 ~ 22	160.28	1.00	100.00	1.00	16.43	3.25	15.16	3.00	~								
22 ~ 23	154.85	1.00	100.00	1.00	15.67	3.10	15.16	3.00	~								
23 ~ 24	154.85	1.00	100.00	1.00	-	-	15.16	3.00	~								
24 ~ 25	147.66	1.00	100.00	1.00	-	-	15.06	2.98	~								
25 ~ 26	147.66	1.00	100.00	1.00	-	-	15.06	2.98	~								
26 ~ 27	147.66	1.00	100.00	1.00	-	-	15.06	2.98	~								

様式-3(急) 建築物の構造の規制に必要な衝撃に関する事項	自然現象の種類	急傾斜地の崩壊	区域番号	吉野-檜井-002-急-Y・R
	告示番号		区域名称	吉野町檜井(002) 急傾斜地崩壊警戒区域・特別警戒区域
	告示年月日		所在地	吉野郡吉野町檜井