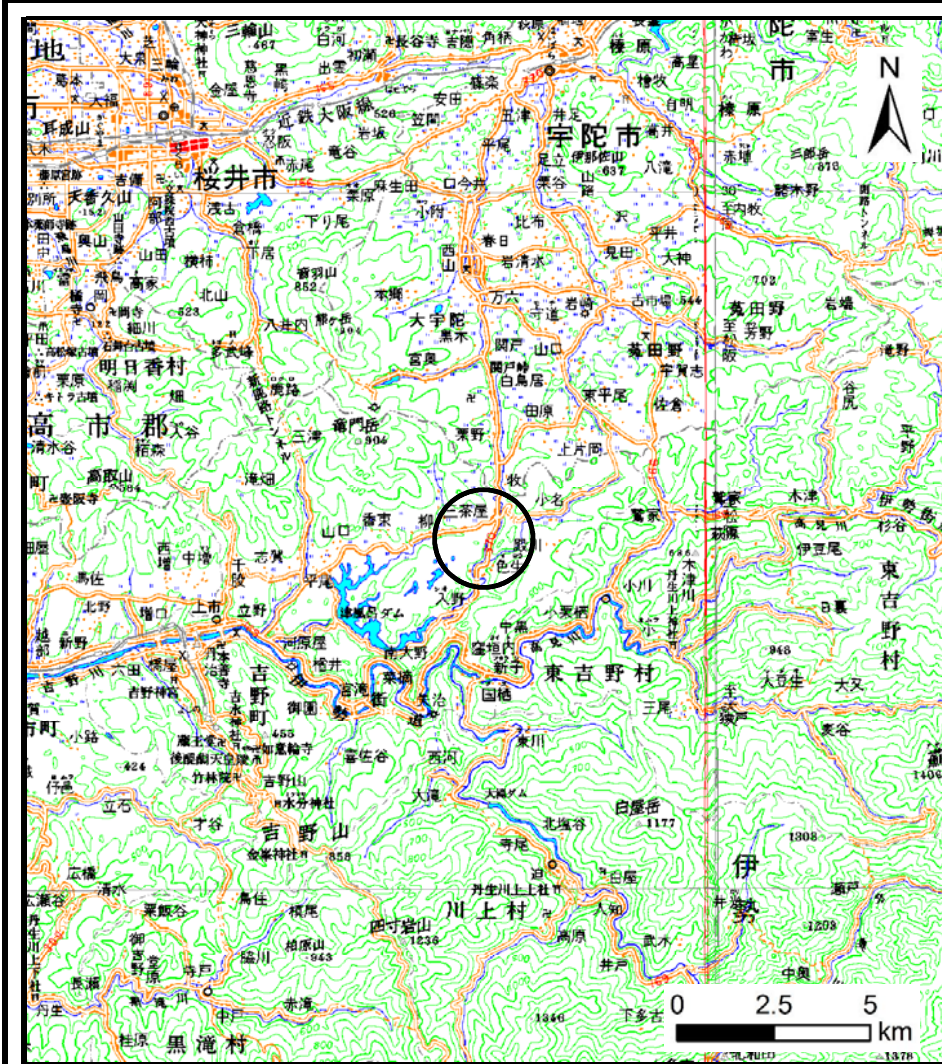
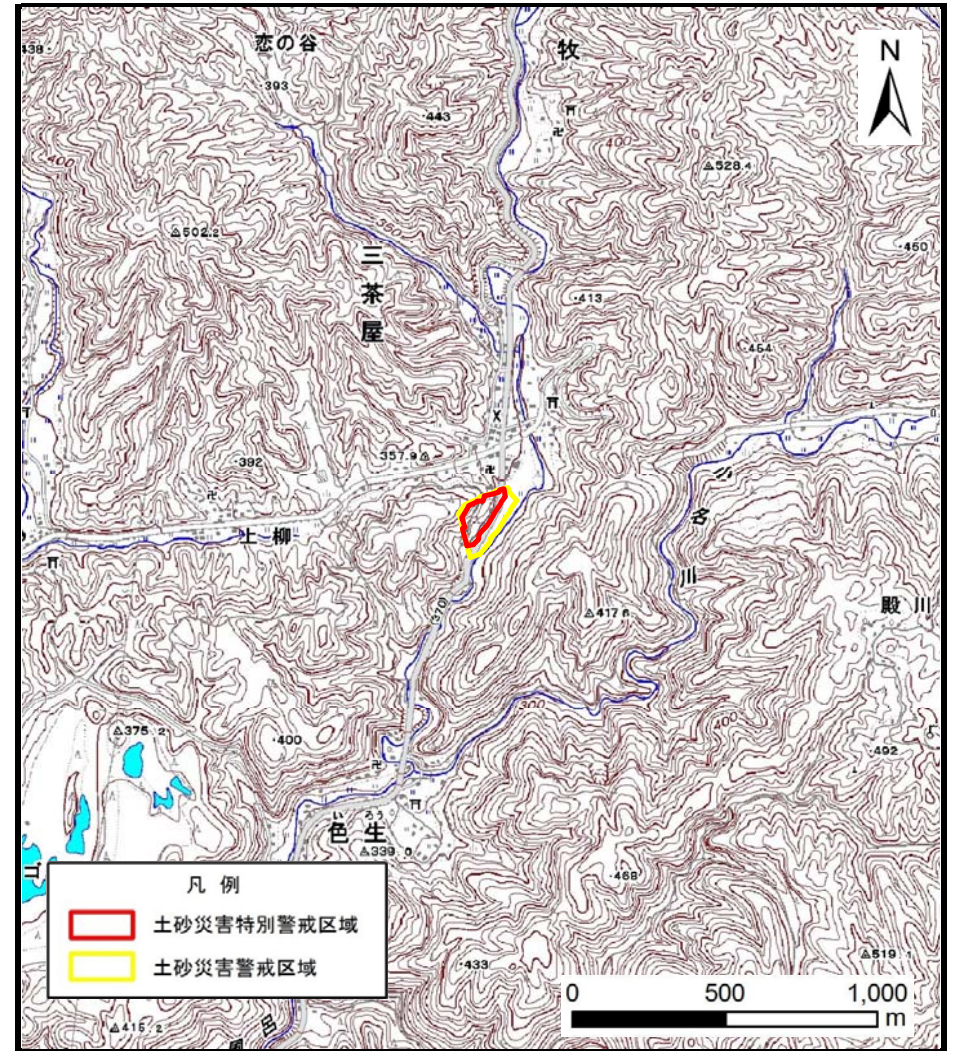


土砂災害警戒区域等の指定の公示に係る図書（その1）



(1/200,000)



(1/25,000)

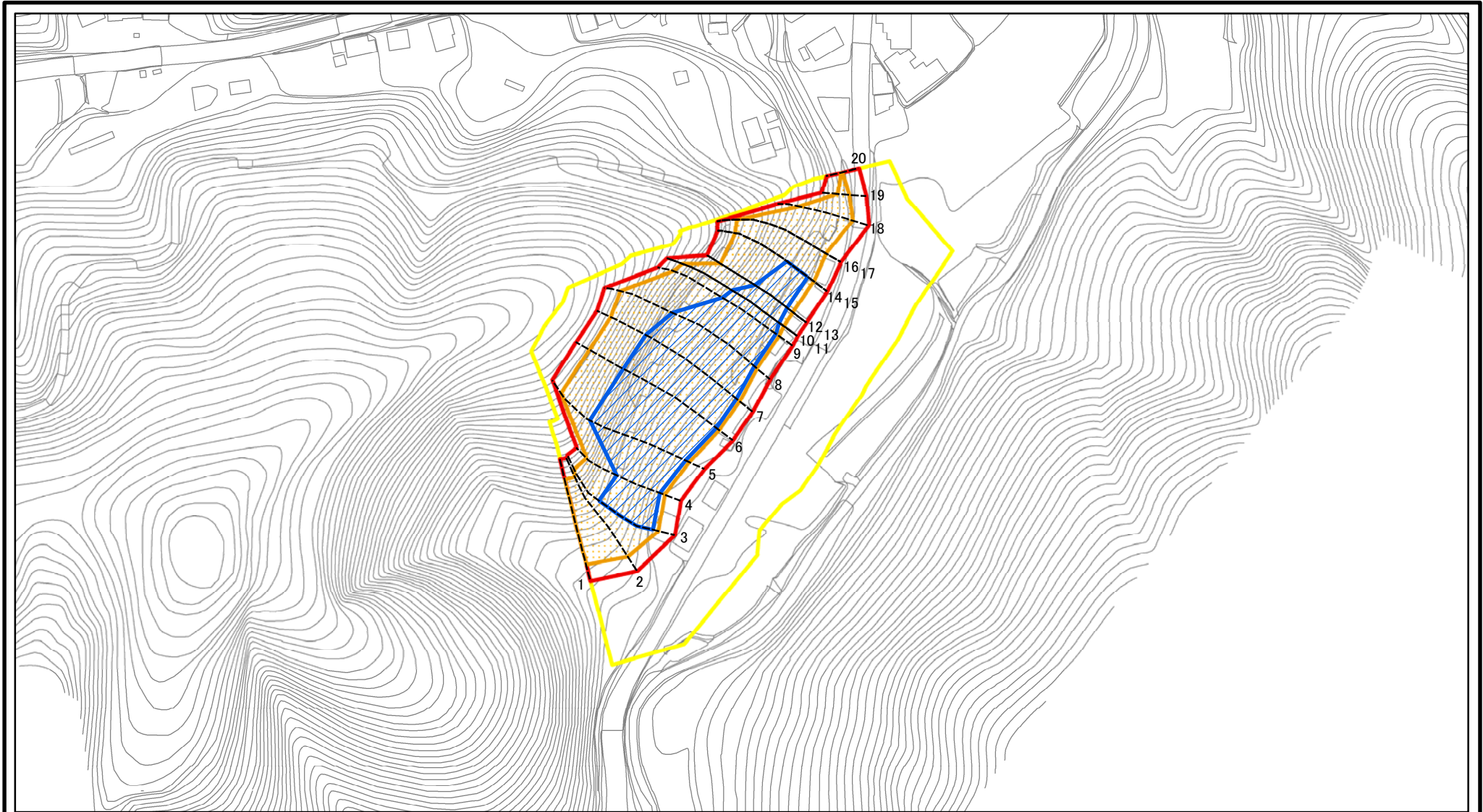
様式-1 (急)

土砂災害警戒区域・土砂災害特別警戒区域 位置図

自然現象の種類	急傾斜地の崩壊
区域番号	吉野-三茶屋-005-急-Y・R
区域名称	吉野町三茶屋(005)急傾斜地崩壊警戒区域・特別警戒区域
所在地	吉野郡吉野町三茶屋

この地図は、国土地理院長の承認を得て、同院発行の電子地形図25000及び電子地形図20万を複製したものである。（承認番号 令元情複、第91号）

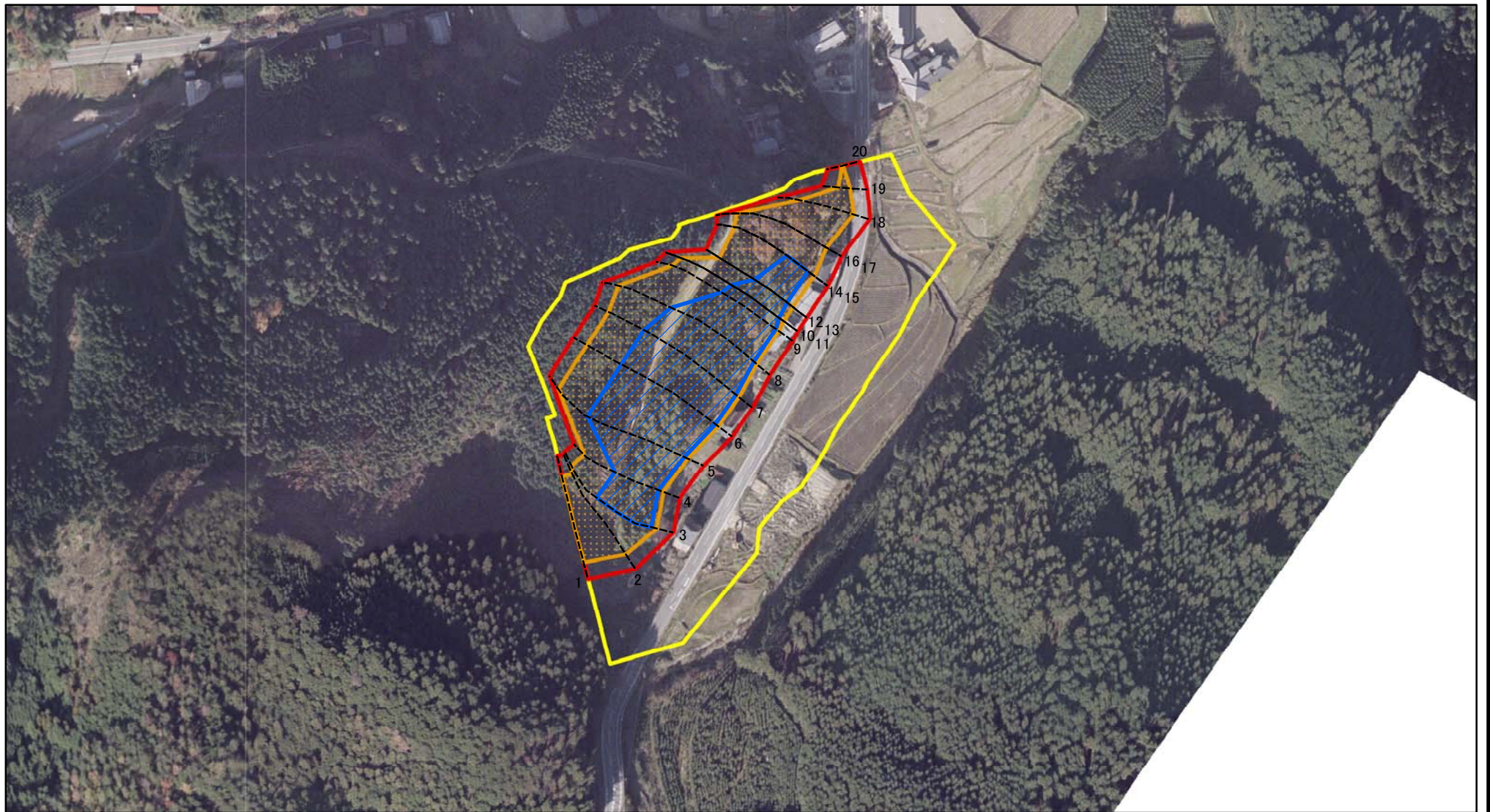
土砂災害警戒区域等の指定の公示に係る図書(参考)



図中の数字は横断測線番号を示す

様式-2(急)(参考) 土砂災害警戒区域・土砂災害特別警戒区域 区域図	土砂災害防止法施行令第二条の基準に該当する区域		N 縮尺 1:2,500	自然現象の種類	急傾斜地の崩壊	区域番号	吉野-三茶屋-005-急-Y・R
	土砂災害防止法施行令第三条の基準に該当する区域			告示番号		区域名称	吉野町三茶屋(005)急傾斜地崩壊警戒区域・特別警戒区域
	それ以外の区域			告示年月日		所在地	吉野郡吉野町三茶屋

土砂災害警戒区域等の指定の公示に係る図書(参考)



図中の数字は横断測線番号を示す

様式-2(急)(参考)

土砂災害警戒区域・土砂災害特別警戒区域
区域図

土砂災害防止法施行令第二条の基準に該当する区域



N

自然現象
の種類

急傾斜地の崩壊

区域番号

吉野-三茶屋-005-急-Y・R

土砂災害防止法
施行令第三条の
基準に該当する
区域



縮尺

告示番号

区域名称

吉野町三茶屋(005)急傾斜地
崩壊警戒区域・特別警戒区域

土石等の堆積の高さが3mを超える区域
それ以外の区域



1:2,500

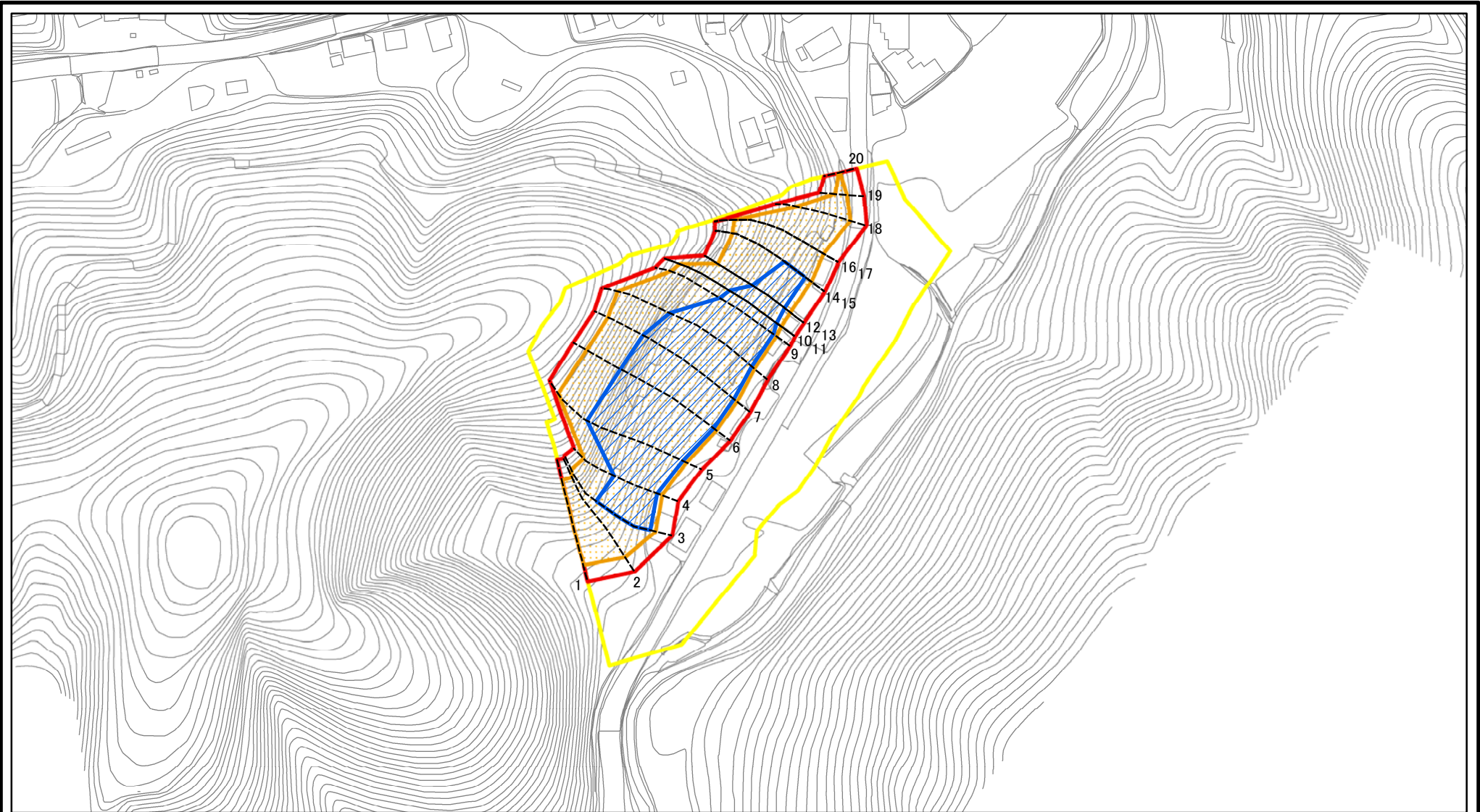
告示年月日

所在地

吉野郡吉野町三茶屋



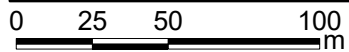
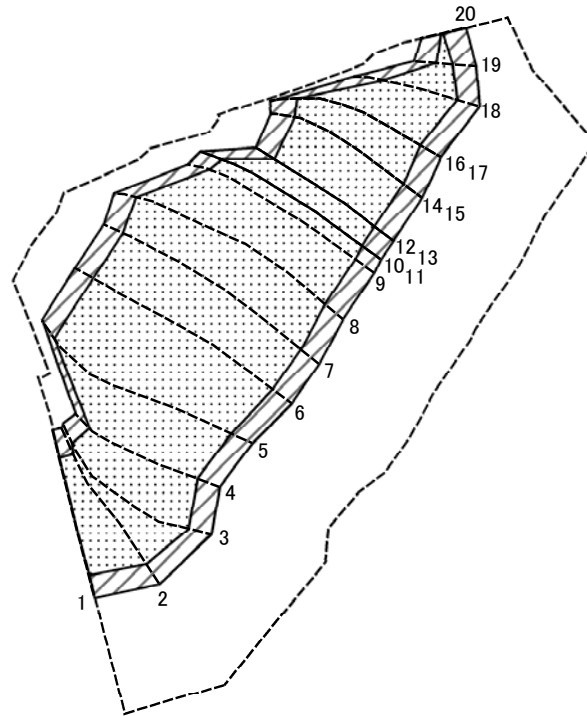
土砂災害警戒区域等の指定の公示に係る図書(その2)



図中の数字は横断測線番号を示す

様式-2(急) 土砂災害警戒区域・土砂災害特別警戒区域 区域図	土砂災害防止法施行令第二条の基準に該当する区域		N 縮尺 1:2,500	自然現象の種類	急傾斜地の崩壊	区域番号	吉野-三茶屋-005-急-Y・R
	土砂災害防止法施行令第三条の基準に該当する区域			告示番号		区域名称	吉野町三茶屋(005)急傾斜地崩壊警戒区域・特別警戒区域
	それ以外の区域			告示年月日		所在地	吉野郡吉野町三茶屋

土砂災害警戒区域等の指定の公示に係る図書(その2-2)



図中の数字は横断測線番号を示す

様式-2-2(急)
土砂災害特別警戒区域の区分図
(急傾斜地の崩壊に伴う土石等の移動により
建築物の地上部に作用すると想定される力)

土砂災害防止法施行令第二条の基準に該当する区域	
土砂災害防止法 施行令第三条の 基準に該当する 区域	
それ以外の区域	

縮尺
1:2,500

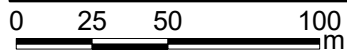
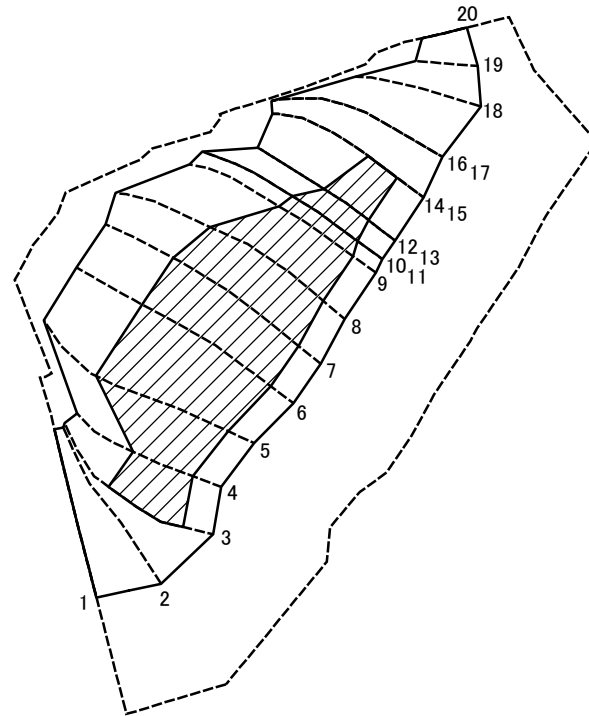
自然現象
の種類
告示番号
告示年月日

急傾斜地の崩壊

区域番号
区域名称
所在地

吉野-三茶屋-005-急-Y・R
吉野町三茶屋(005)急傾斜地
崩壊警戒区域・特別警戒区域
吉野郡吉野町三茶屋

土砂災害警戒区域等の指定の公示に係る図書(その2-3)



図中の数字は横断測線番号を示す

様式-2-3(急) 土砂災害特別警戒区域の区分図 (急傾斜地の崩壊に伴う土石等の堆積により建築物の地上部に作用すると想定される力)	土砂災害防止法施行令第二条の基準に該当する区域		N 縮尺 1:2,500	自然現象の種類	急傾斜地の崩壊	区域番号	吉野-三茶屋-005-急-Y・R
	土砂災害防止法施行令第三条の基準に該当する区域			告示番号		区域名称	吉野町三茶屋(005)急傾斜地崩壊警戒区域・特別警戒区域
	それ以外の区域		告示年月日		所在地	吉野郡吉野町三茶屋	

土砂災害警戒区域等の指定の公示に係る図書(その3)

横断測線の区間	土石等の移動により建築物の地上部に作用すると想定される力				土石等の堆積により建築物の地上部に作用すると想定される力				横断測線の区間	土石等の移動により建築物の地上部に作用すると想定される力				土石等の堆積により建築物の地上部に作用すると想定される力			
	土石等の(移動)高さが1m以下の場合、土石等の移動による力が100kN/m ² を超える区域		それ以外の区域		土石等の堆積の高さが3mを超える区域		それ以外の区域			土石等の(移動)高さが1m以下の場合、土石等の移動による力が100kN/m ² を超える区域		それ以外の区域		土石等の堆積の高さが3mを超える区域		それ以外の区域	
	力の大きさのうち最大のもの(kN/m ²)	土石等の高さ(m)	力の大きさのうち最大のもの(kN/m ²)	土石等の高さ(m)	力の大きさのうち最大のもの(kN/m ²)	土石等の高さ(m)	力の大きさのうち最大のもの(kN/m ²)	土石等の高さ(m)		力の大きさのうち最大のもの(kN/m ²)	土石等の高さ(m)	力の大きさのうち最大のもの(kN/m ²)	土石等の高さ(m)	力の大きさのうち最大のもの(kN/m ²)	土石等の高さ(m)	力の大きさのうち最大のもの(kN/m ²)	土石等の高さ(m)
1 ~ 2	143.10	1.00	100.00	1.00	-	-	14.78	2.92	~								
2 ~ 3	159.56	1.00	100.00	1.00	-	-	15.16	3.00	~								
3 ~ 4	162.76	1.00	100.00	1.00	19.49	3.86	15.16	3.00	~								
4 ~ 5	162.76	1.00	100.00	1.00	20.55	4.07	15.16	3.00	~								
5 ~ 6	164.23	1.00	100.00	1.00	20.78	4.11	15.16	3.00	~								
6 ~ 7	164.23	1.00	100.00	1.00	20.78	4.11	15.16	3.00	~								
7 ~ 8	163.89	1.00	100.00	1.00	20.72	4.10	15.16	3.00	~								
8 ~ 9	159.93	1.00	100.00	1.00	20.23	4.00	15.16	3.00	~								
9 ~ 10	159.69	1.00	100.00	1.00	20.23	4.00	15.16	3.00	~								
10 ~ 11	158.69	1.00	100.00	1.00	18.20	3.60	15.16	3.00	~								
11 ~ 12	158.69	1.00	100.00	1.00	18.20	3.60	15.16	3.00	~								
12 ~ 13	157.56	1.00	100.00	1.00	15.98	3.16	15.16	3.00	~								
13 ~ 14	157.56	1.00	100.00	1.00	15.98	3.16	15.16	3.00	~								
14 ~ 15	152.34	1.00	100.00	1.00	15.42	3.05	15.16	3.00	~								
15 ~ 16	152.34	1.00	100.00	1.00	-	-	15.16	3.00	~								
16 ~ 17	146.94	1.00	100.00	1.00	-	-	15.00	2.97	~								
17 ~ 18	146.94	1.00	100.00	1.00	-	-	15.00	2.97	~								
18 ~ 19	135.01	1.00	100.00	1.00	-	-	14.06	2.78	~								
19 ~ 20	115.39	1.00	100.00	1.00	-	-	11.61	2.30	~								
~									~								
~									~								
~									~								
~									~								
~									~								
~									~								
~									~								
~									~								
~									~								

様式-3(急) 建築物の構造の規制に必要な衝撃に関する事項	自然現象の種類	急傾斜地の崩壊	区域番号	吉野-三茶屋-005-急-Y・R
	告示番号		区域名称	吉野町三茶屋(005)急傾斜地崩壊警戒区域・特別警戒区域
	告示年月日		所在地	吉野郡吉野町三茶屋