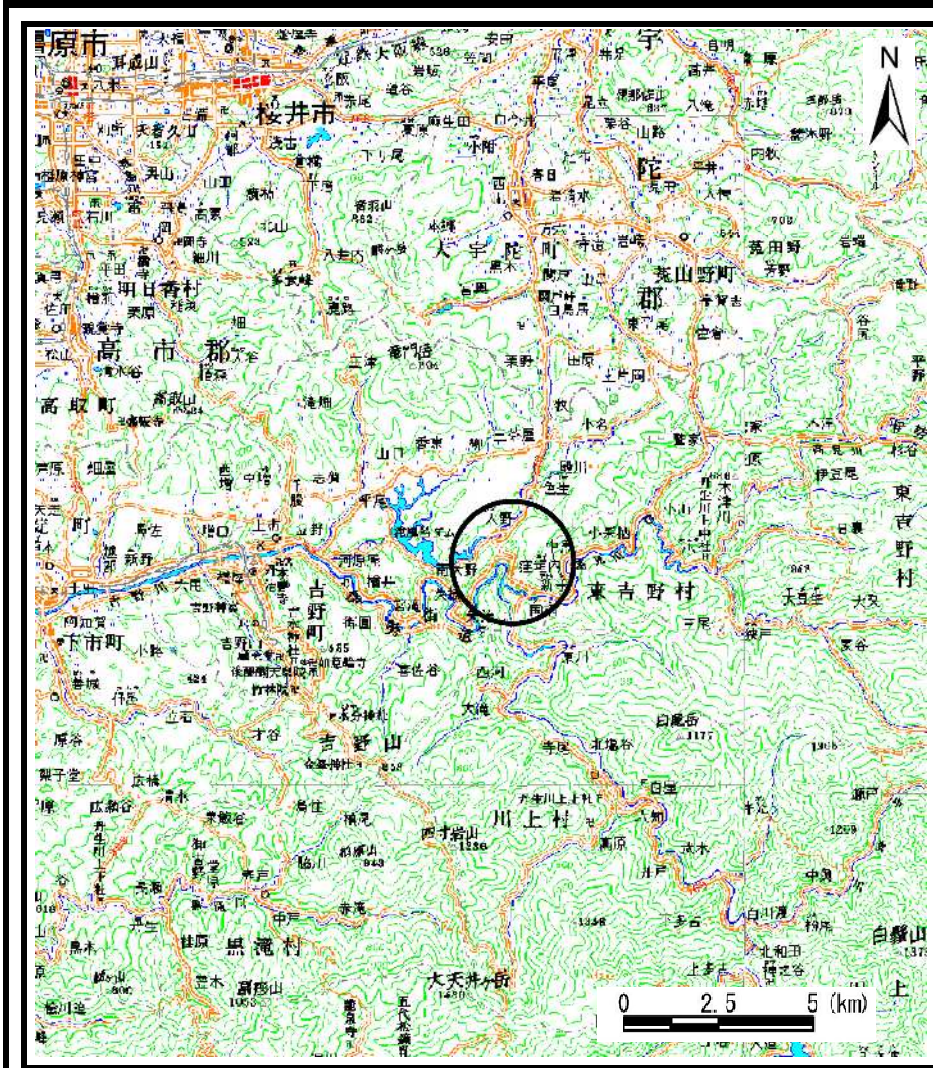
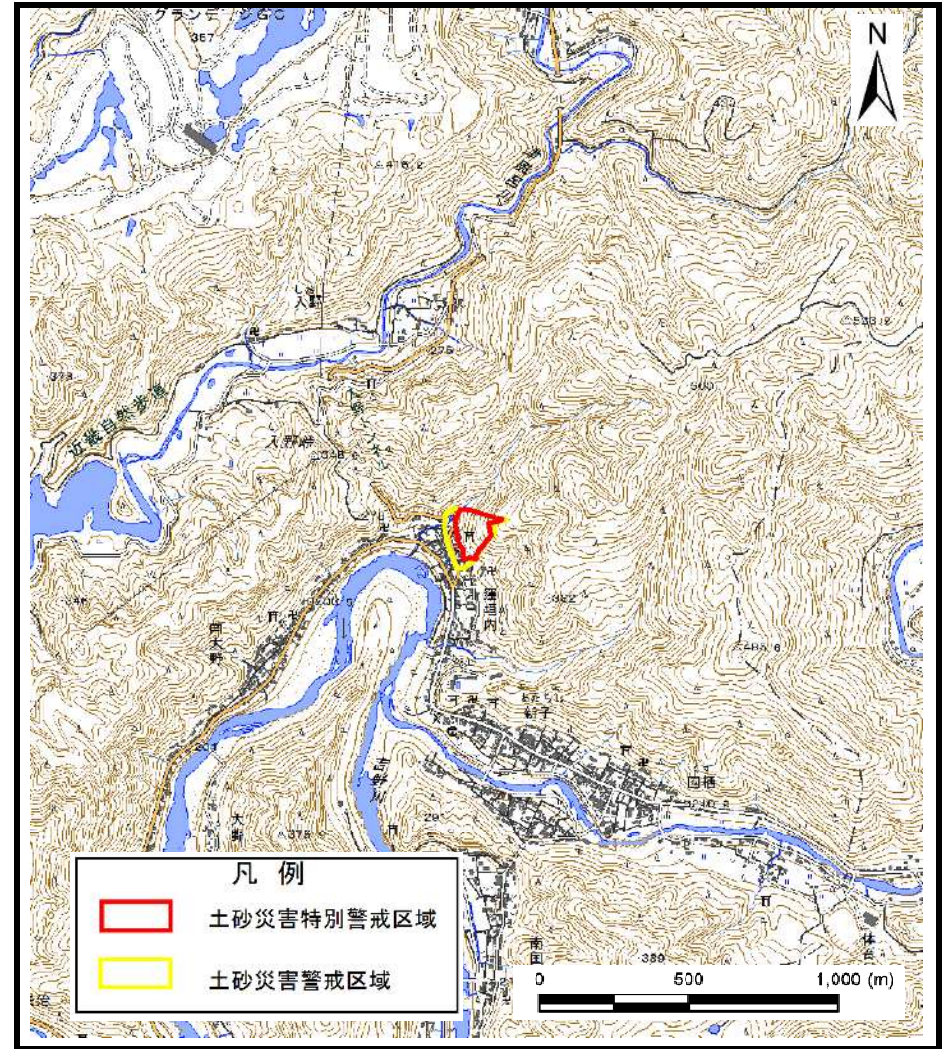


土砂災害警戒区域等の指定の公示に係る図書（その1）



(1/200,000)



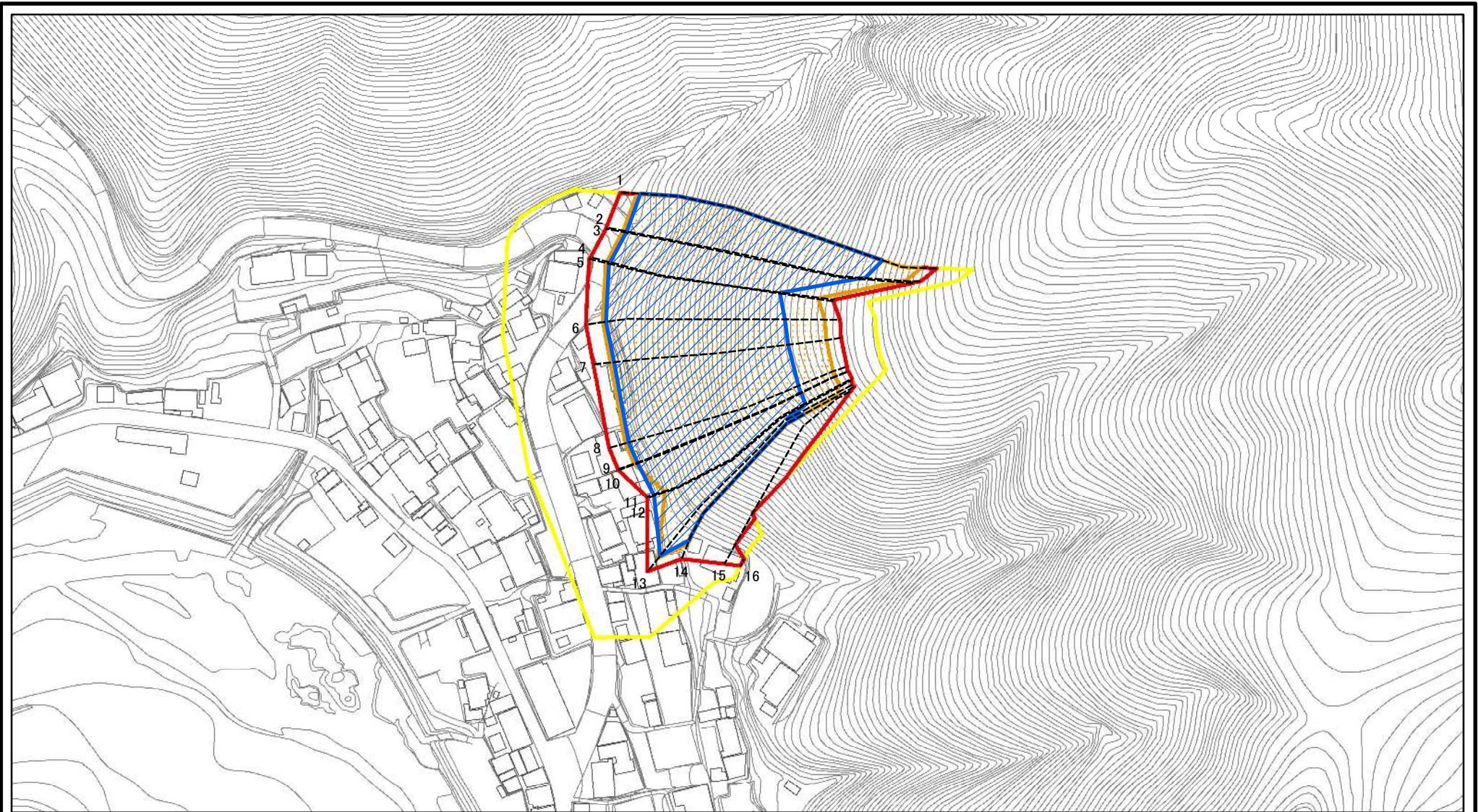
(1/25,000)

様式-1 (急)
 土砂災害警戒区域・土砂災害特別警戒区域 位置図

自然現象の種類	急傾斜地の崩壊
区域番号	吉野-窪垣内-002-急-Y・R
区域名称	吉野町窪垣内 (002) 急傾斜地崩壊警戒区域・特別警戒区域
所在地	吉野郡吉野町窪垣内

この地図は、国土地理院長の承認を得て、同院発行の電子地形図25000及び電子地形図20万を複製したものである。（承認番号 令元情複、第91号）

土砂災害警戒区域等の指定の公示に係る図書(参考)



図中の数字は横断測線番号を示す

様式-2(急)(参考)

土砂災害警戒区域・土砂災害特別警戒区域
区域図

土砂災害防止法施行令第二条の基準に該当する区域



土砂災害防止法
施行令第三条の
基準に該当する
区域



土石等の(移動)高さが1m以下の場合、
土石等の移動による力が100kN/mを超える区域
土石等の堆積の高さが3mを超える区域
それ以外の区域



縮尺
1:2,500

自然現象
の種類

急傾斜地の崩壊

告示番号

告示年月日

区域番号

区域名称

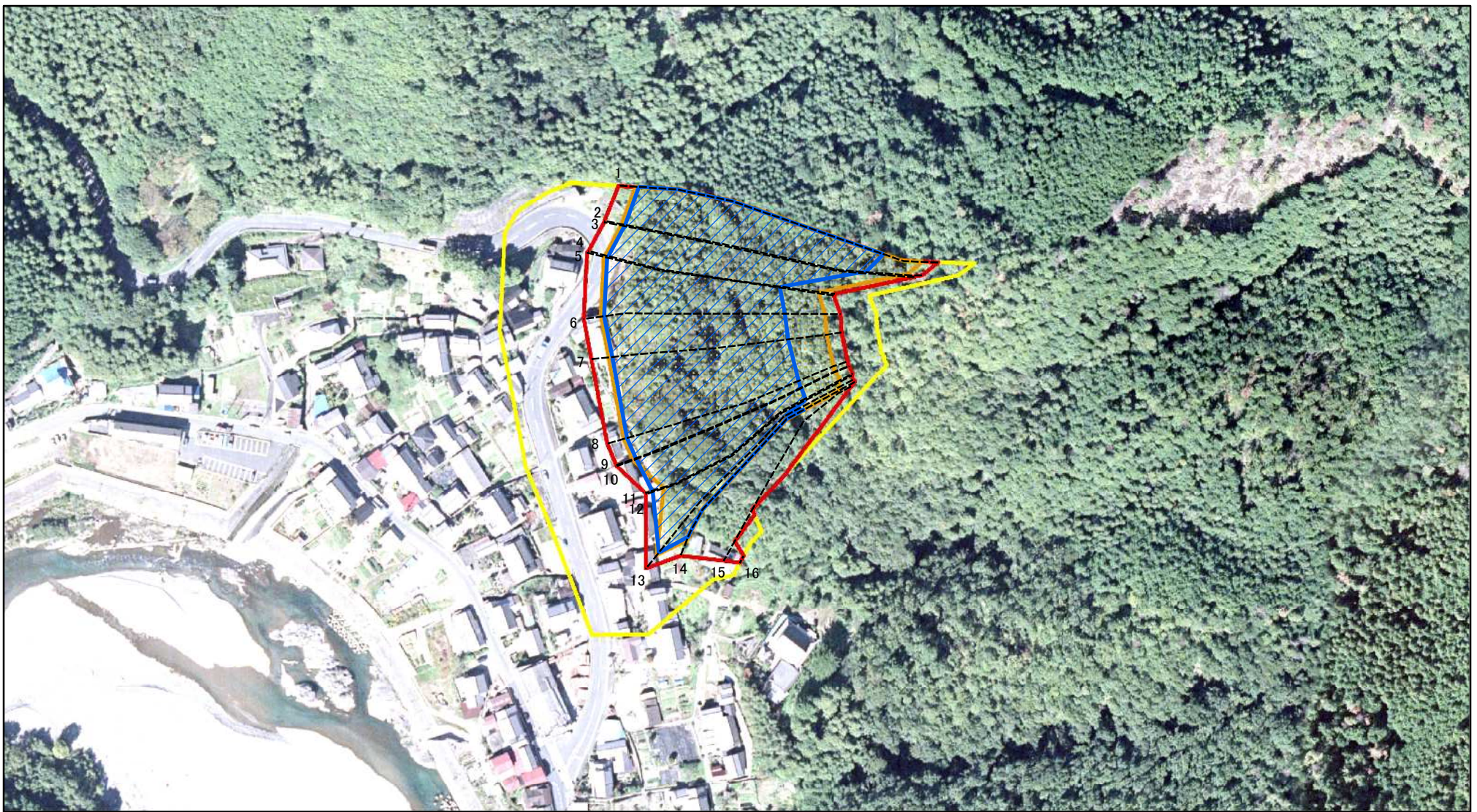
所在地

吉野-窪垣内-002-急-Y・R

吉野町窪垣内(002)急傾斜地
崩壊警戒区域・特別警戒区域

吉野郡吉野町窪垣内

土砂災害警戒区域等の指定の公示に係る図書(参考)



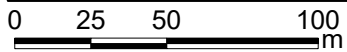
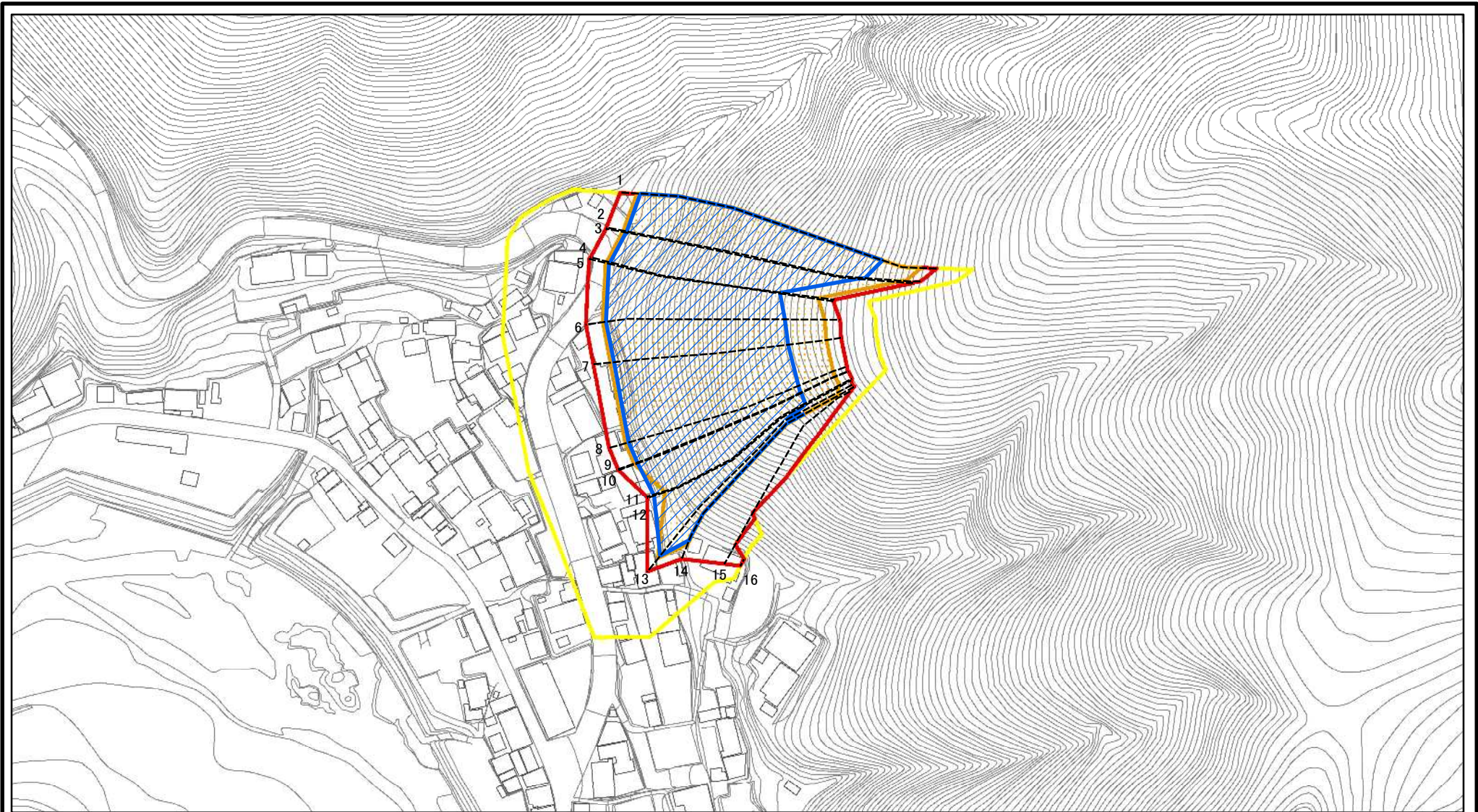
図中の数字は横断測線番号を示す

様式-2(急)(参考)
土砂災害警戒区域・土砂災害特別警戒区域
区域図

土砂災害防止法施行令第二条の基準に該当する区域		N 縮尺 1:2,500
土砂災害防止法施行令第三条の基準に該当する区域		
土石等の(移動)高さが1m以下の場合、土石等の移動による力が100kN/mを超える区域		
土石等の堆積の高さが3mを超える区域		
それ以外の区域		

自然現象の種類	急傾斜地の崩壊	区域番号	吉野-窪垣内-002-急-Y・R
告示番号		区域名称	吉野町窪垣内(002)急傾斜地崩壊警戒区域・特別警戒区域
告示年月日		所在地	吉野郡吉野町窪垣内

土砂災害警戒区域等の指定の公示に係る図書(その2)



図中の数字は横断測線番号を示す

様式-2(急)

土砂災害警戒区域・土砂災害特別警戒区域
区域図

土砂災害防止法施行令第二条の基準に該当する区域	
土砂災害防止法施行令第三条の基準に該当する区域	
土砂等の(移動)高さが1m以下の場合、土砂等の移動による力が100kN/m ² を超える区域	
土砂等の堆積の高さが3mを超える区域	
それ以外の区域	



縮尺

1:2,500

自然現象の種類

告示番号

告示年月日

急傾斜地の崩壊

区域番号

区域名称

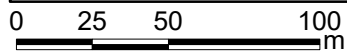
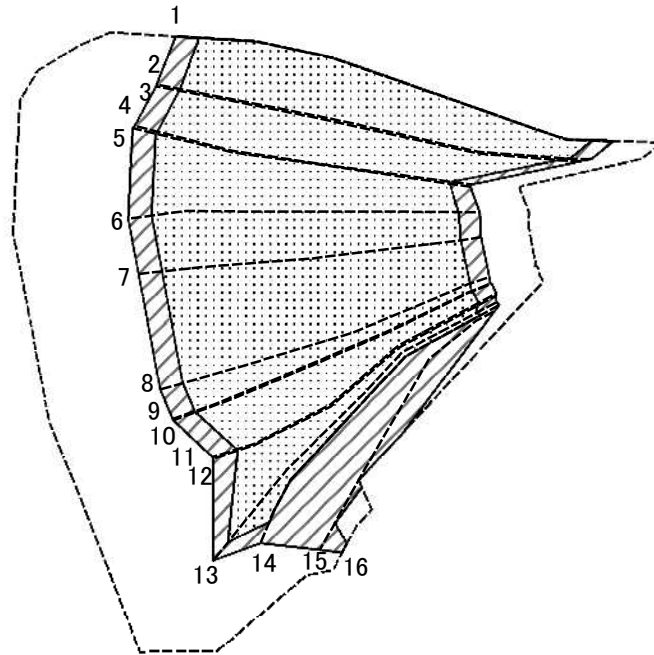
所在地

吉野-窪垣内-002-急-Y・R

吉野町窪垣内(002)急傾斜地崩壊警戒区域・特別警戒区域

吉野郡吉野町窪垣内

土砂災害警戒区域等の指定の公示に係る図書(その2-2)



図中の数字は横断測線番号を示す

様式-2-2(急)
土砂災害特別警戒区域の区分図
(急傾斜地の崩壊に伴う土石等の移動により
建築物の地上部に作用すると想定される力)

土砂災害防止法施行令第二条の基準に該当する区域	
土砂災害防止法 施行令第三条の 基準に該当する 区域	
それ以外の区域	

N
縮尺
1:2,500

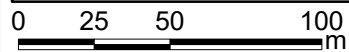
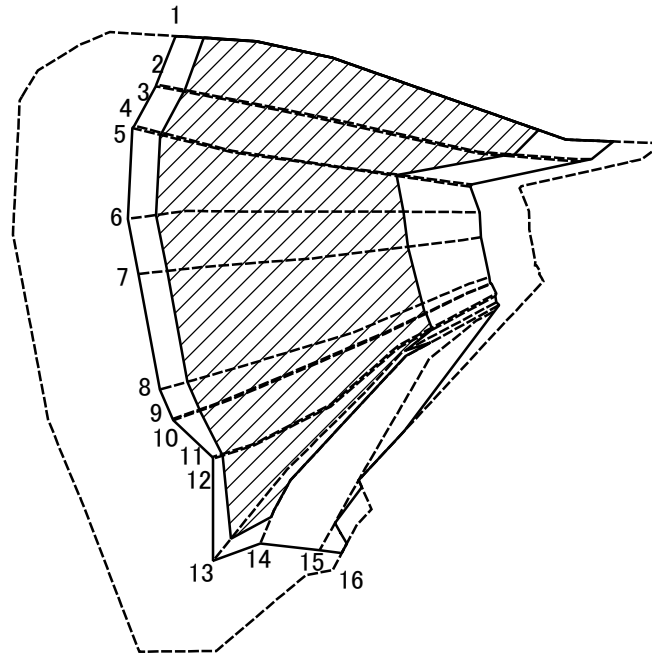
自然現象
の種類
告示番号
告示年月日

急傾斜地の崩壊

区域番号
区域名称
所在地

吉野-窪垣内-002-急-Y・R
吉野町窪垣内(002)急傾斜地
崩壊警戒区域・特別警戒区域
吉野郡吉野町窪垣内

土砂災害警戒区域等の指定の公示に係る図書(その2-3)



図中の数字は横断測線番号を示す

様式-2-3(急)
土砂災害特別警戒区域の区分図
(急傾斜地の崩壊に伴う土石等の堆積により
建築物の地上部に作用すると想定される力)

土砂災害防止法施行令第二条の基準に該当する区域	
土砂災害防止法施行令第三条の基準に該当する区域	
それ以外の区域	

N
縮尺
1:2,500

自然現象の種類	急傾斜地の崩壊	区域番号	吉野-窪垣内-002-急-Y・R
告示番号		区域名称	吉野町窪垣内(002)急傾斜地崩壊警戒区域・特別警戒区域
告示年月日		所在地	吉野郡吉野町窪垣内

土砂災害警戒区域等の指定の公示に係る図書(その3)

横断測線の区間	土石等の移動により建築物の地上部に作用すると想定される力				土石等の堆積により建築物の地上部に作用すると想定される力				横断測線の区間	土石等の移動により建築物の地上部に作用すると想定される力				土石等の堆積により建築物の地上部に作用すると想定される力			
	土石等の(移動)高さが1m以下の場合、土石等の移動による力が100kN/m ² を超える区域		それ以外の区域		土石等の堆積の高さが3mを超える区域		それ以外の区域			土石等の(移動)高さが1m以下の場合、土石等の移動による力が100kN/m ² を超える区域		それ以外の区域		土石等の堆積の高さが3mを超える区域		それ以外の区域	
	力の大きさのうち最大のもの(kN/m ²)	土石等の高さ(m)	力の大きさのうち最大のもの(kN/m ²)	土石等の高さ(m)	力の大きさのうち最大のもの(kN/m ²)	土石等の高さ(m)	力の大きさのうち最大のもの(kN/m ²)	土石等の高さ(m)		力の大きさのうち最大のもの(kN/m ²)	土石等の高さ(m)	力の大きさのうち最大のもの(kN/m ²)	土石等の高さ(m)	力の大きさのうち最大のもの(kN/m ²)	土石等の高さ(m)	力の大きさのうち最大のもの(kN/m ²)	土石等の高さ(m)
1 ~ 2	163.63	1.00	100.00	1.00	20.58	4.07	15.16	3.00	~								
2 ~ 3	163.07	1.00	100.00	1.00	20.49	4.05	15.16	3.00	~								
3 ~ 4	165.03	1.00	100.00	1.00	20.84	4.12	15.16	3.00	~								
4 ~ 5	165.03	1.00	100.00	1.00	20.84	4.12	15.16	3.00	~								
5 ~ 6	164.97	1.00	100.00	1.00	20.83	4.12	15.16	3.00	~								
6 ~ 7	165.44	1.00	100.00	1.00	20.92	4.14	15.16	3.00	~								
7 ~ 8	166.17	1.00	100.00	1.00	21.09	4.17	15.16	3.00	~								
8 ~ 9	166.41	1.00	100.00	1.00	21.16	4.19	15.16	3.00	~								
9 ~ 10	166.41	1.00	100.00	1.00	21.16	4.19	15.16	3.00	~								
10 ~ 11	166.34	1.00	100.00	1.00	21.14	4.18	15.16	3.00	~								
11 ~ 12	165.78	1.00	100.00	1.00	21.00	4.16	15.16	3.00	~								
12 ~ 13	165.78	1.00	100.00	1.00	21.00	4.16	15.16	3.00	~								
13 ~ 14	162.54	1.00	100.00	1.00	20.42	4.04	15.16	3.00	~								
14 ~ 15	-	-	100.00	1.00	-	-	15.16	3.00	~								
15 ~ 16	-	-	83.41	1.00	-	-	10.71	2.12	~								
~									~								
~									~								
~									~								
~									~								
~									~								
~									~								
~									~								
~									~								
~									~								
~									~								
~									~								
~									~								
~									~								

様式-3(急) 建築物の構造の規制に必要な衝撃に関する事項	自然現象の種類	急傾斜地の崩壊	区域番号	吉野-窪垣内-002-急-Y・R
	告示番号		区域名称	吉野町窪垣内(002)急傾斜地崩壊警戒区域・特別警戒区域
	告示年月日		所在地	吉野郡吉野町窪垣内