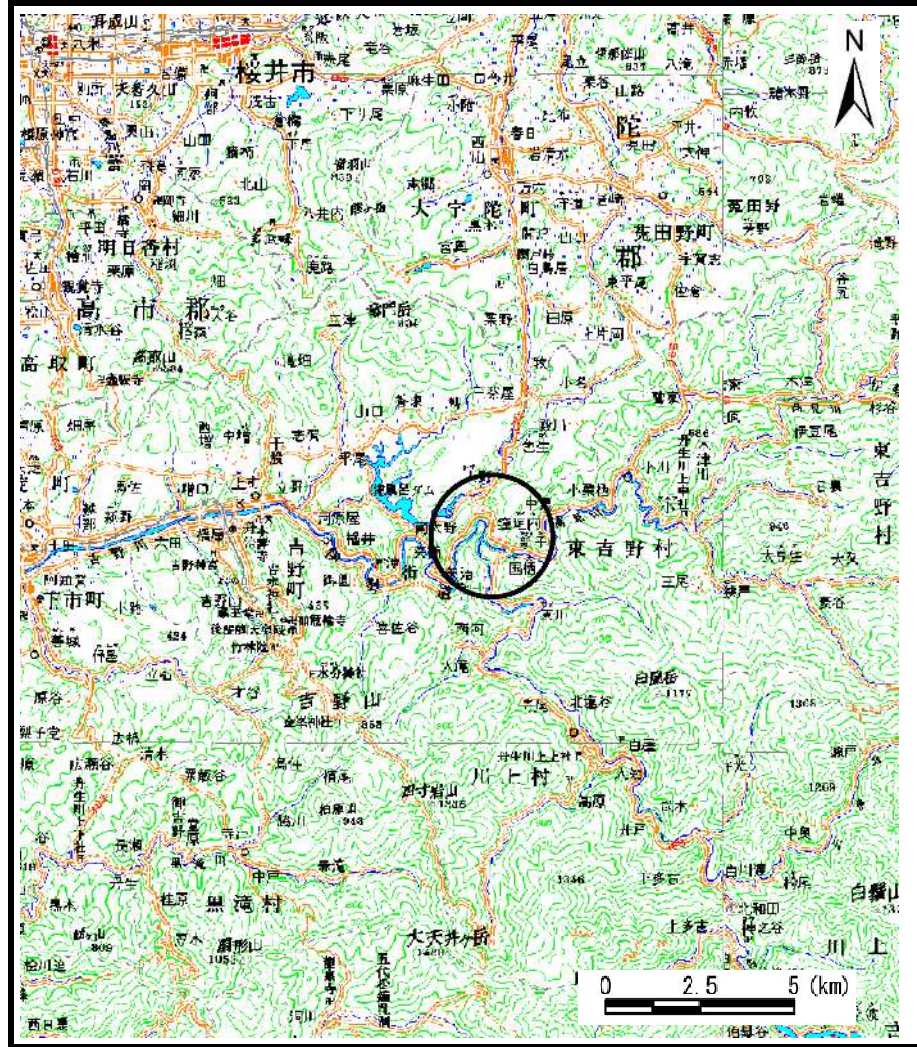
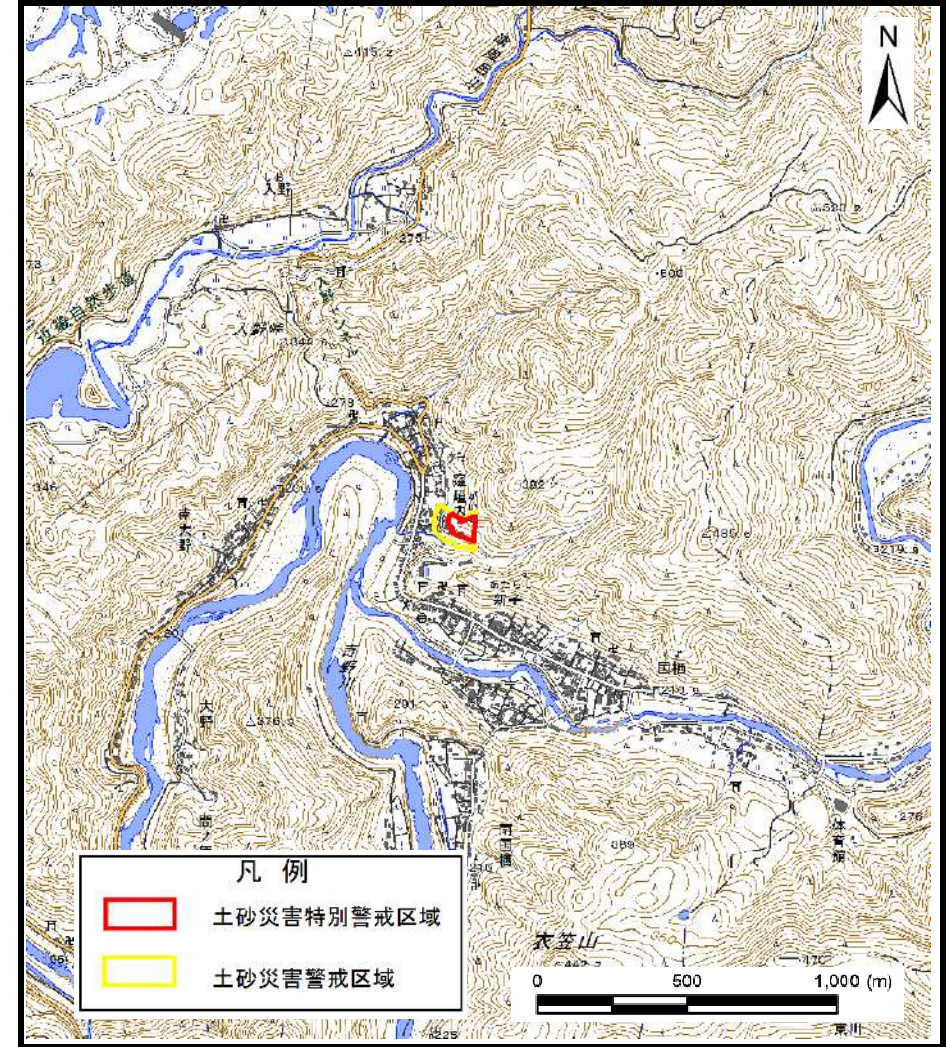


# 土砂災害警戒区域等の指定の公示に係る図書（その1）



(1/200,000)



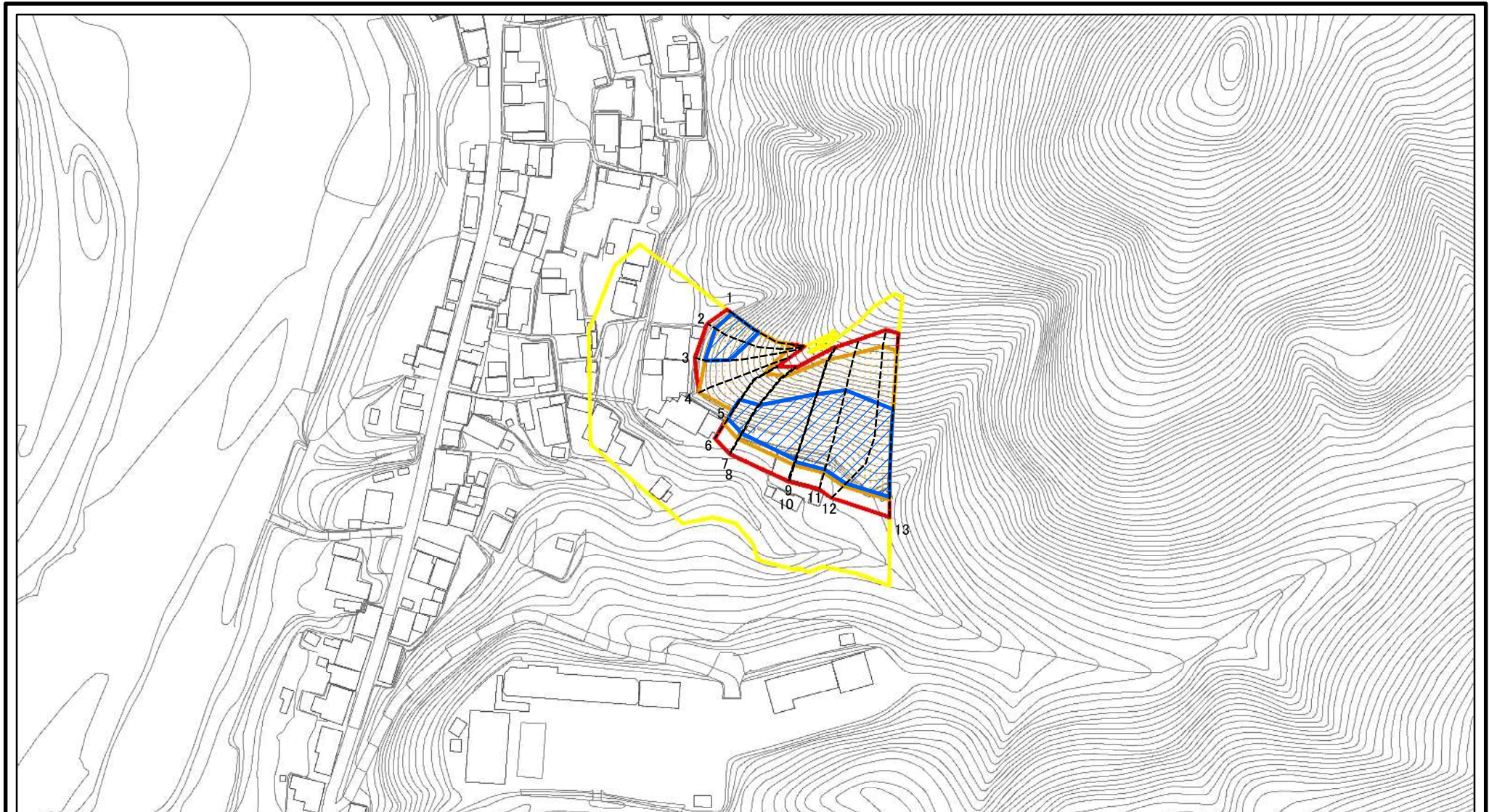
(1/25,000)

様式-1 (急)  
土砂災害警戒区域・土砂災害特別警戒区域 位置図

自然現象の種類	急傾斜地の崩壊
区域番号	吉野-窪垣内-001-急-Y・R
区域名称	吉野町窪垣内 (001) 急傾斜地崩壊警戒区域・特別警戒区域
所在地	吉野郡吉野町窪垣内

この地図は、国土地理院長の承認を得て、同院発行の電子地形図25000及び電子地形図20万を複製したものである。（承認番号 令元情複、第91号）

# 土砂災害警戒区域等の指定の公示に係る図書(参考)



図中の数字は横断測線番号を示す

様式-2(急)(参考)

土砂災害警戒区域・土砂災害特別警戒区域  
区域図

土砂災害防止法施行令第二条の基準に該当する区域



土砂災害防止法  
施行令第三条の  
基準に該当する  
区域

土石等の(移動)高さが1m以下の場合、  
土石等の移動による力が100kN/mを超える区域



土石等の堆積の高さが3mを超える区域



それ以外の区域



縮尺

1:2,500

自然現象  
の種類

急傾斜地の崩壊

告示番号

告示年月日

区域番号

吉野-窪垣内-001-急-Y・R

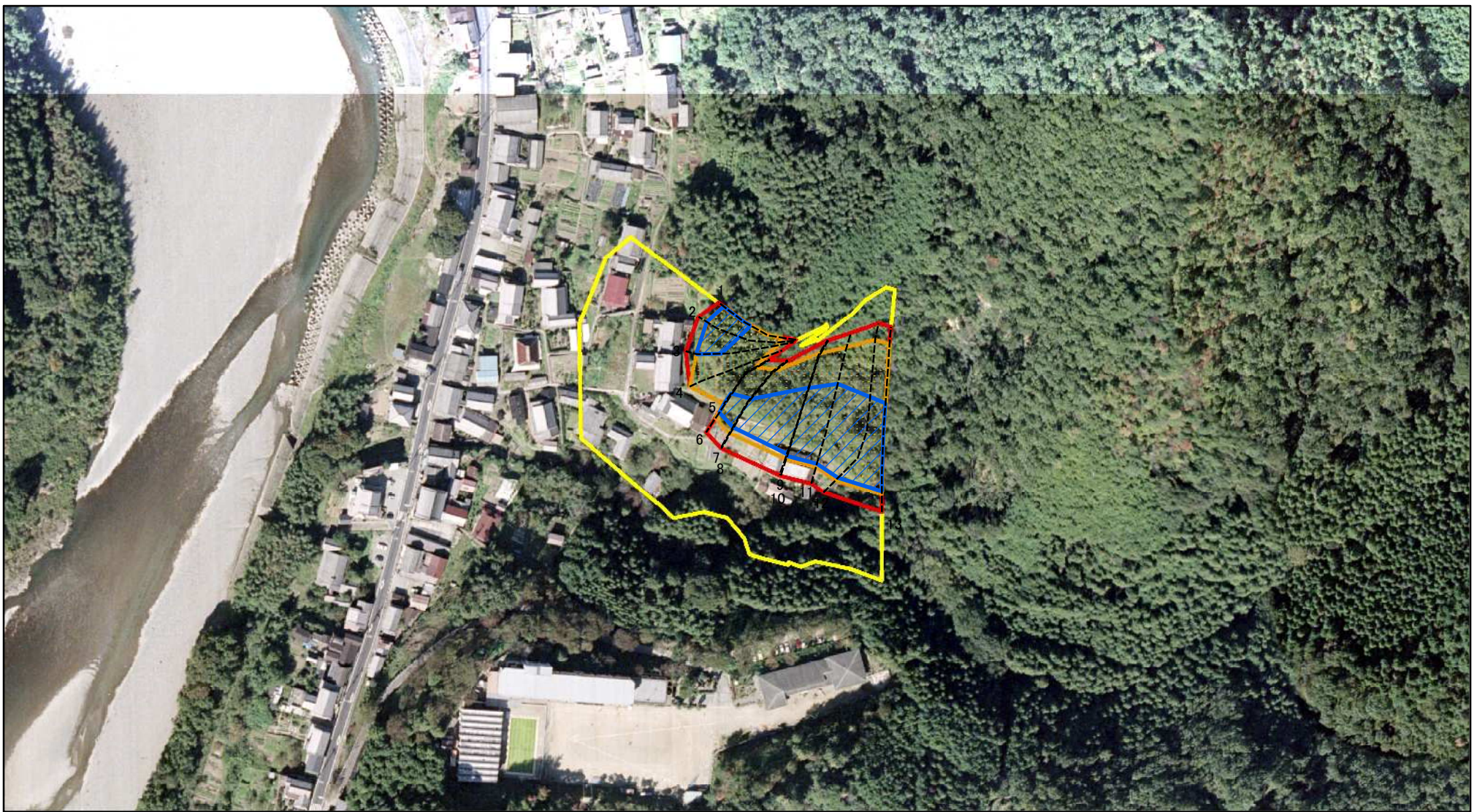
区域名称

吉野町窪垣内(001)急傾斜地  
崩壊警戒区域・特別警戒区域

所在地

吉野郡吉野町窪垣内

# 土砂災害警戒区域等の指定の公示に係る図書(参考)



図中の数字は横断測線番号を示す

様式-2(急)(参考)

土砂災害警戒区域・土砂災害特別警戒区域  
区域図

土砂災害防止法施行令第二条の基準に該当する区域



自然現象の種類

急傾斜地の崩壊

区域番号

吉野-窪垣内-001-急-Y-R

土砂災害防止法施行令第三条の基準に該当する区域



告示番号

区域名称

吉野町窪垣内(001)急傾斜地崩壊警戒区域・特別警戒区域

土石等の堆積の高さが3mを超える区域



縮尺

告示年月日

所在地

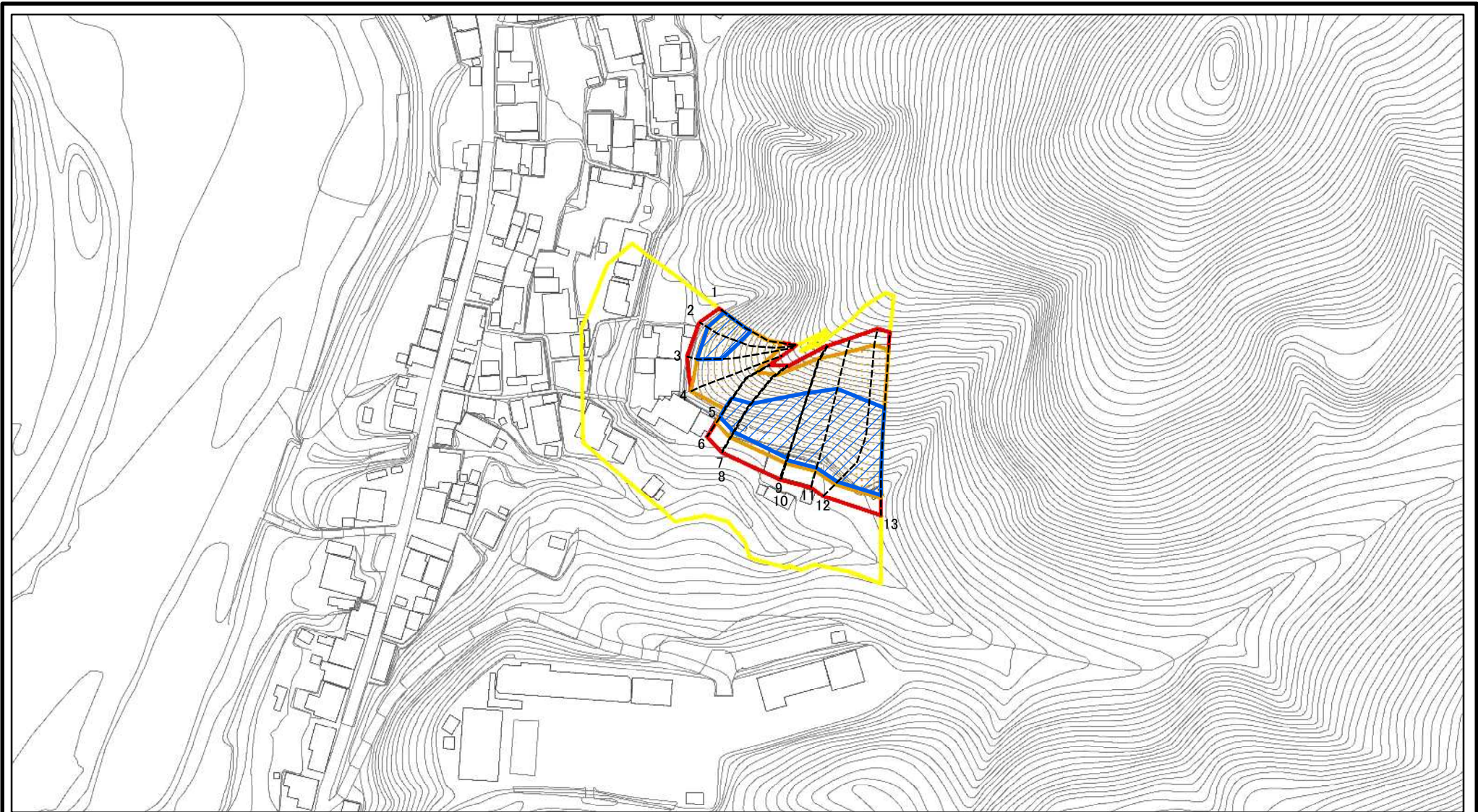
吉野郡吉野町窪垣内

それ以外の区域



1:2,500

# 土砂災害警戒区域等の指定の公示に係る図書(その2)



0 25 50 100  
m

図中の数字は横断測線番号を示す

様式-2(急)

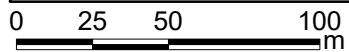
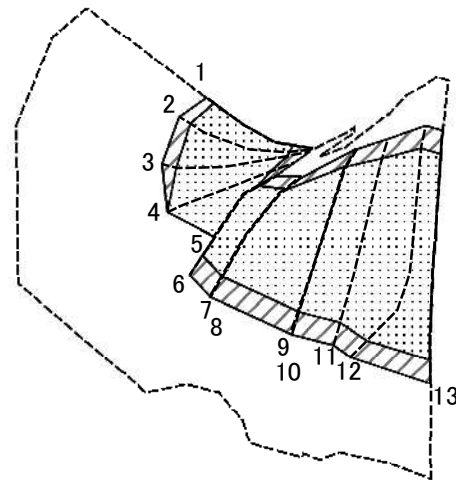
土砂災害警戒区域・土砂災害特別警戒区域  
区域図

土砂災害防止法施行令第二条の基準に該当する区域	
土砂災害防止法施行令第三条の基準に該当する区域	
それ以外の区域	

	縮尺
1:2,500	

自然現象の種類	急傾斜地の崩壊	区域番号	吉野-窪垣内-001-急-Y・R
告示番号		区域名称	吉野町窪垣内(001)急傾斜地崩壊警戒区域・特別警戒区域
告示年月日		所在地	吉野郡吉野町窪垣内

# 土砂災害警戒区域等の指定の公示に係る図書(その2-2)



図中の数字は横断測線番号を示す

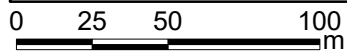
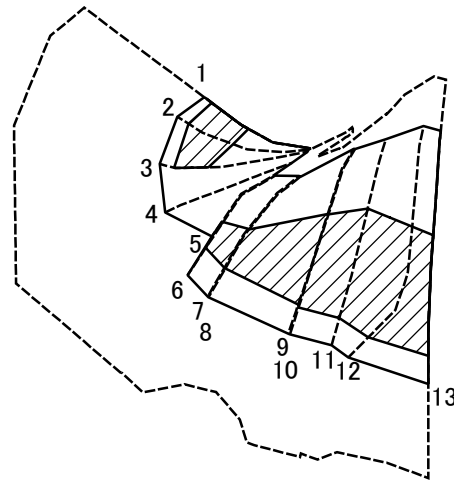
様式-2-2(急)  
土砂災害特別警戒区域の区分図  
(急傾斜地の崩壊に伴う土石等の移動により  
建築物の地上部に作用すると想定される力)

土砂災害防止法施行令第二条の基準に該当する区域	
土砂災害防止法施行令第三条の基準に該当する区域	
それ以外の区域	

N	縮尺
1:2,500	

自然現象の種類	急傾斜地の崩壊	区域番号	吉野-窪垣内-001-急-Y・R
告示番号		区域名称	吉野町窪垣内(001)急傾斜地崩壊警戒区域・特別警戒区域
告示年月日		所在地	吉野郡吉野町窪垣内

# 土砂災害警戒区域等の指定の公示に係る図書(その2-3)



図中の数字は横断測線番号を示す

様式-2-3(急)  
土砂災害特別警戒区域の区分図  
(急傾斜地の崩壊に伴う土石等の堆積により  
建築物の地上部に作用すると想定される力)

土砂災害防止法施行令第二条の基準に該当する区域		N 縮尺 1:2,500	自然現象の種類	急傾斜地の崩壊	区域番号	吉野-窪垣内-001-急-Y・R
土砂災害防止法施行令第三条の基準に該当する区域			告示番号		区域名称	吉野町窪垣内(001)急傾斜地崩壊警戒区域・特別警戒区域
それ以外の区域			告示年月日		所在地	吉野郡吉野町窪垣内

