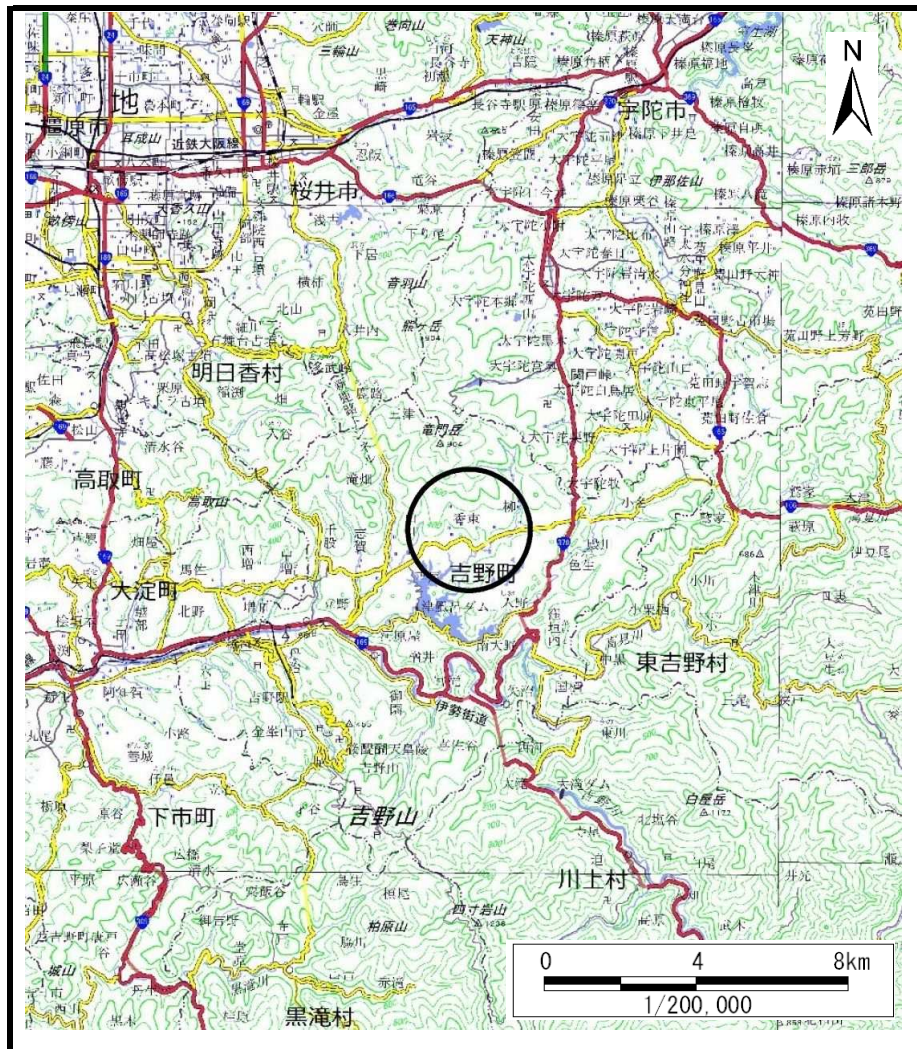
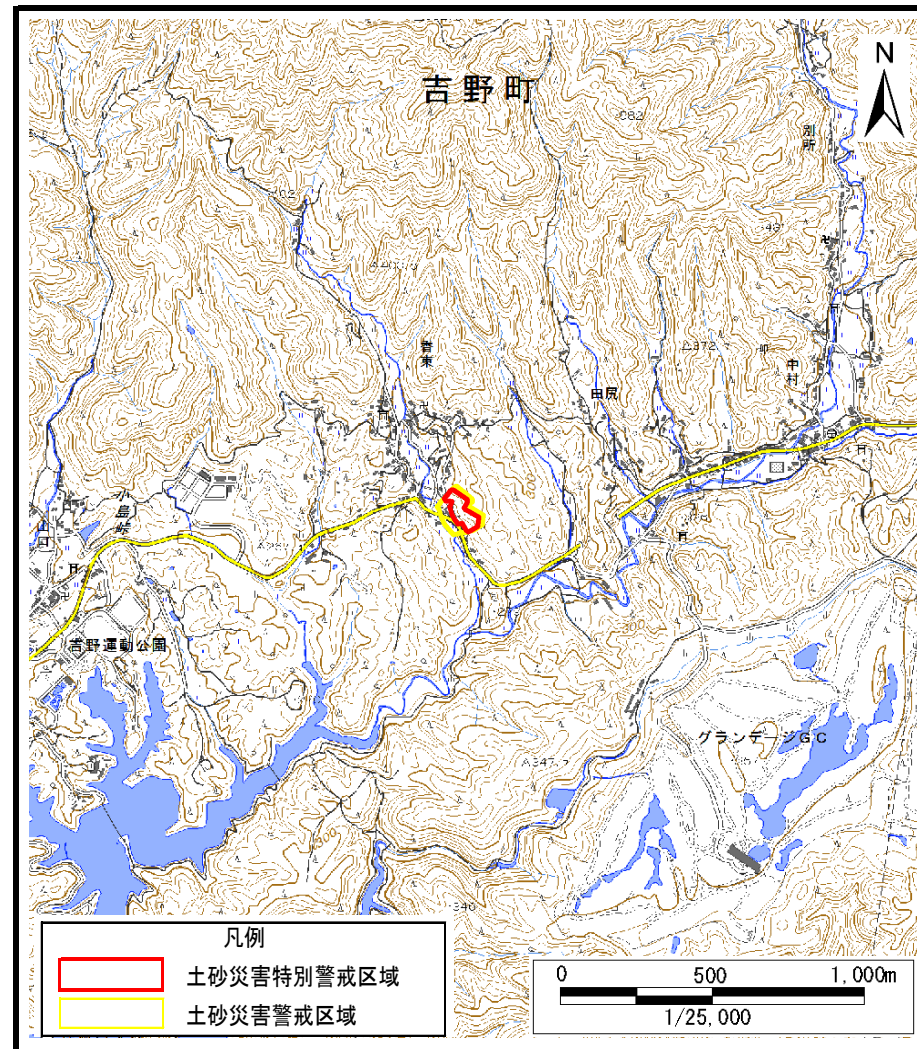


# 土砂災害警戒区域等の指定の公示に係る図書（その1）



(1/200,000)



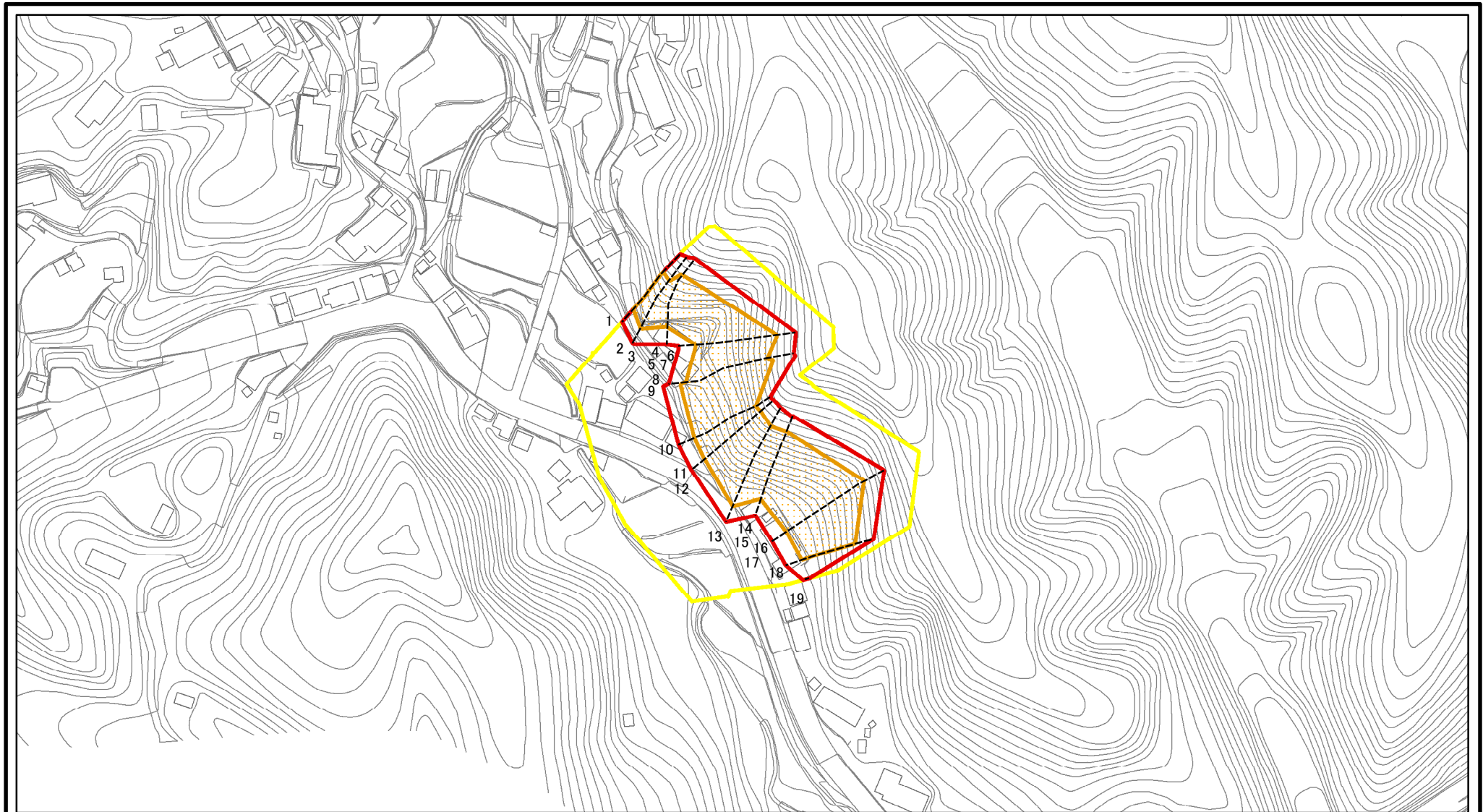
(1/25,000)

様式-1 (急)  
土砂災害警戒区域・土砂災害特別警戒区域 位置図

自然現象の種類	急傾斜地の崩壊
区域番号	吉野-香東-009-急-Y・R
区域名称	吉野町香東 (009) 急傾斜地崩壊警戒区域・特別警戒区域
所在地	吉野郡吉野町香東

この地図は、国土地理院長の承認を得て、同院発行の電子地形図25000及び電子地形図20万を複製したものである。（承認番号 令元情複、第91号）

# 土砂災害警戒区域等の指定の公示に係る図書(参考)



図中の数字は横断測線番号を示す

様式-2(急)(参考)

土砂災害警戒区域・土砂災害特別警戒区域  
区域図

土砂災害防止法施行令第二条の基準に該当する区域



自然現象  
の種類

急傾斜地の崩壊

区域番号

吉野-香東-009-急-Y・R

土砂災害防止法  
施行令第三条の  
基準に該当する  
区域



縮尺

告示番号

区域名称

吉野町香東(009)急傾斜地  
崩壊警戒区域・特別警戒区域

土石等の移動の高さが1m以下の場合、  
土石等の移動による力が100kN/mを超える区域



1:2,500

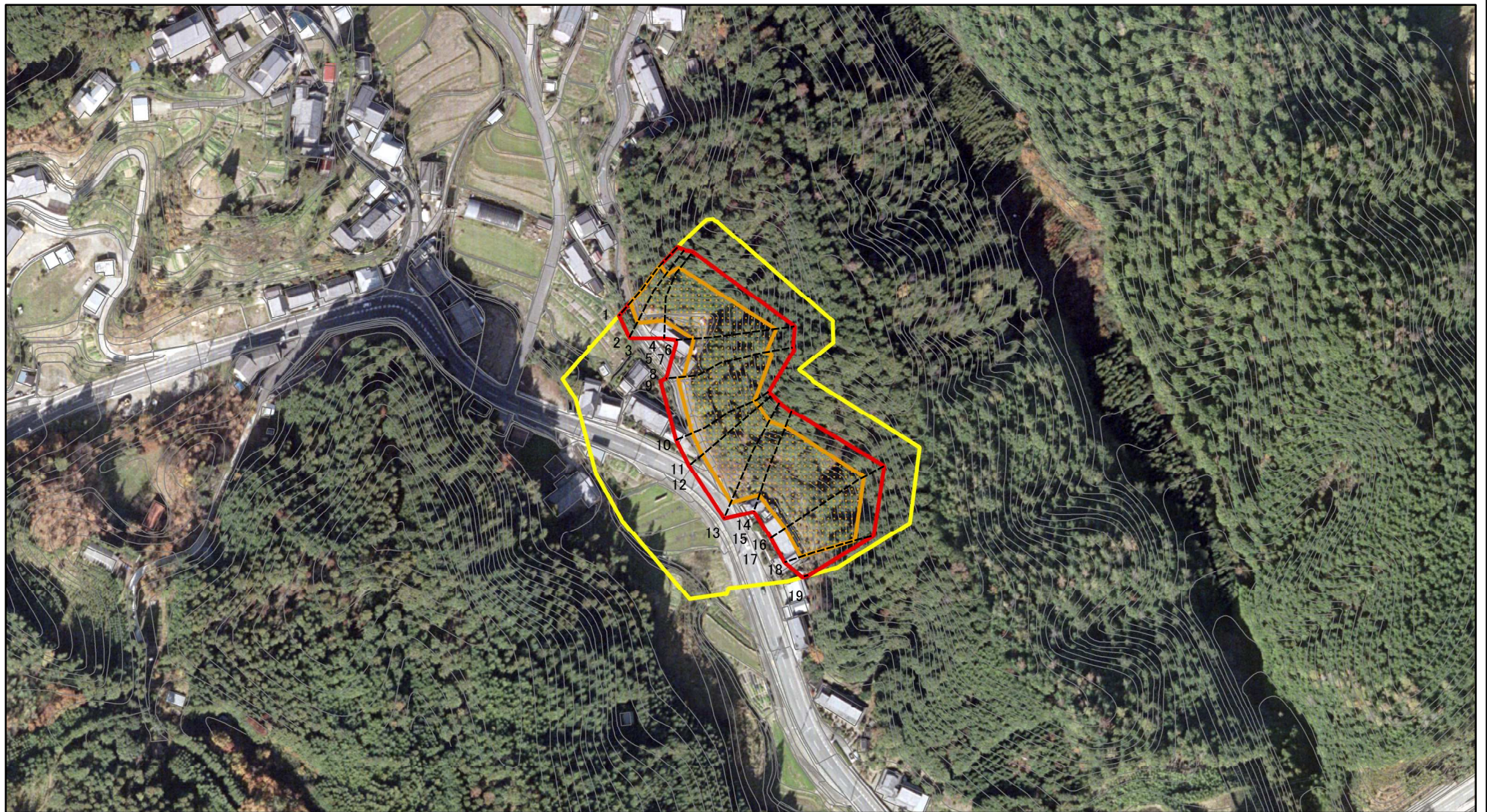
告示年月日

所在地

吉野郡吉野町香東

土石等の堆積の高さが3mを超える区域  
それ以外の区域

# 土砂災害警戒区域等の指定の公示に係る図書(参考)



0 25 50 100  
m

図中の数字は横断測線番号を示す

様式-2(急)(参考)

土砂災害警戒区域・土砂災害特別警戒区域  
区域図

土砂災害防止法施行令第二条の基準に該当する区域



自然現象  
の種類

急傾斜地の崩壊

区域番号

吉野-香東-009-急-Y・R

土砂災害防止法  
施行令第三条の  
基準に該当する  
区域



告示番号

区域名称

吉野町香東(009)急傾斜地  
崩壊警戒区域・特別警戒区域

土石等の移動の高さが1m以下の場合、  
土石等の移動による力が100kN/mを超える区域



縮尺

告示年月日

所在地

吉野郡吉野町香東

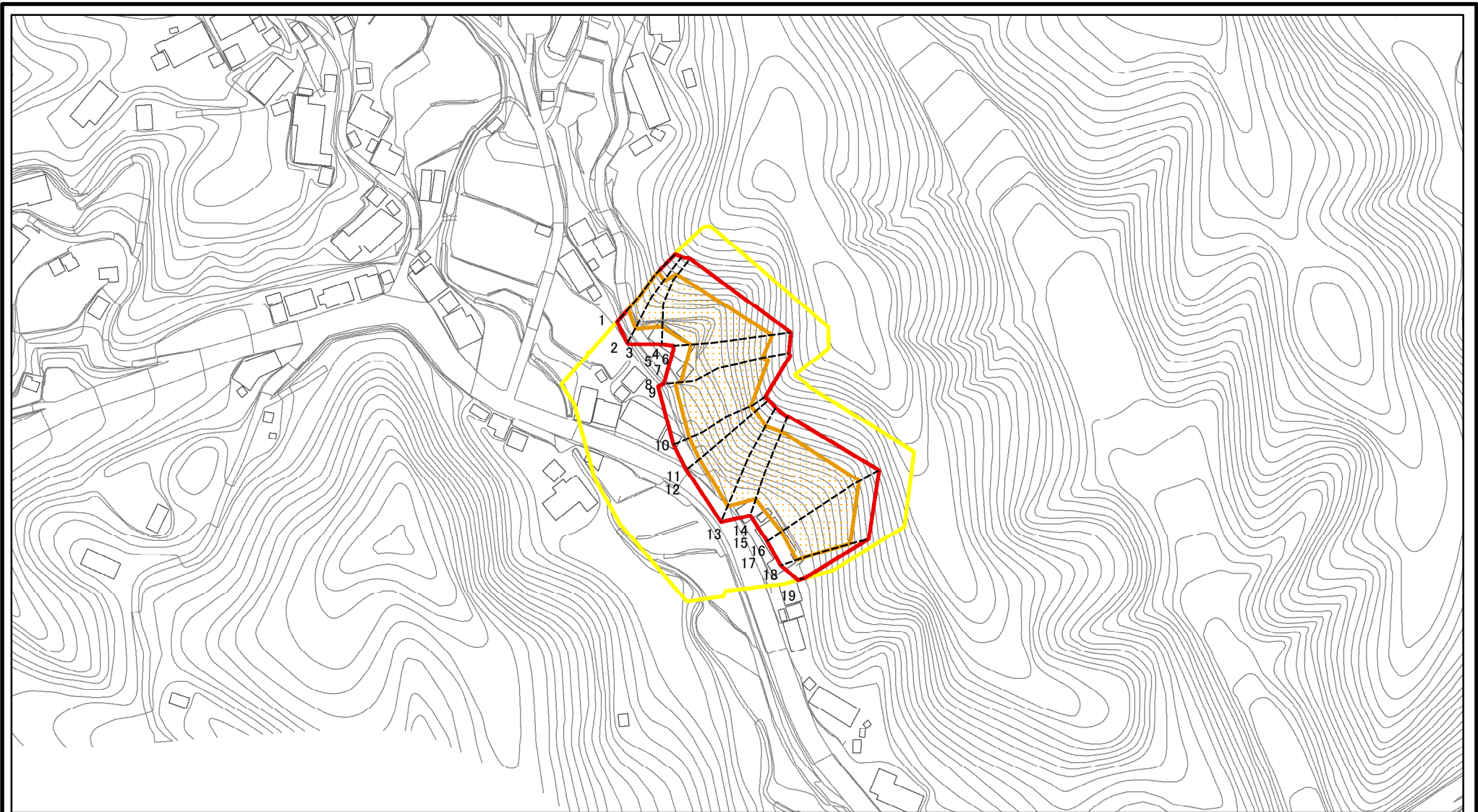
土石等の堆積の高さが3mを超える区域



1:2,500

それ以外の区域

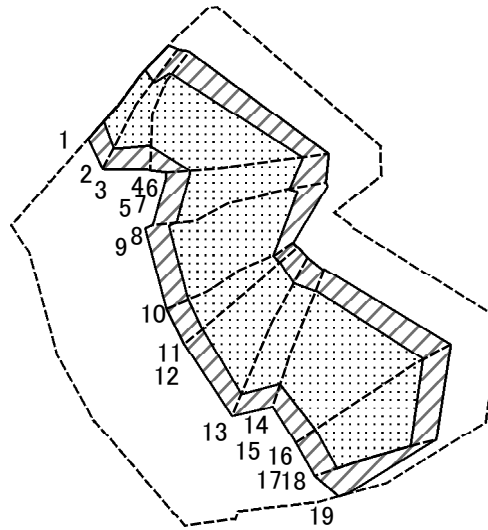
# 土砂災害警戒区域等の指定の公示に係る図書(その2)



図中の数字は横断測線番号を示す

<b>様式-2(急)</b> <b>土砂災害警戒区域・土砂災害特別警戒区域</b> <b>区域図</b>	土砂災害防止法施行令第二条の基準に該当する区域		 縮尺 1:2,500	自然現象の種類	急傾斜地の崩壊	区域番号	吉野-香束-009-急-Y-R
	土砂災害防止法施行令第三条の基準に該当する区域			告示番号		区域名称	吉野町香束(009)急傾斜地崩壊警戒区域・特別警戒区域
	土砂等の(移動)高さが1m以下の場合、土砂等の移動による力が100kN/m <sup>2</sup> を超える区域			告示年月日		所在地	吉野郡吉野町香束
	土砂等の堆積の高さが3mを超える区域						
それ以外の区域							

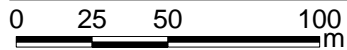
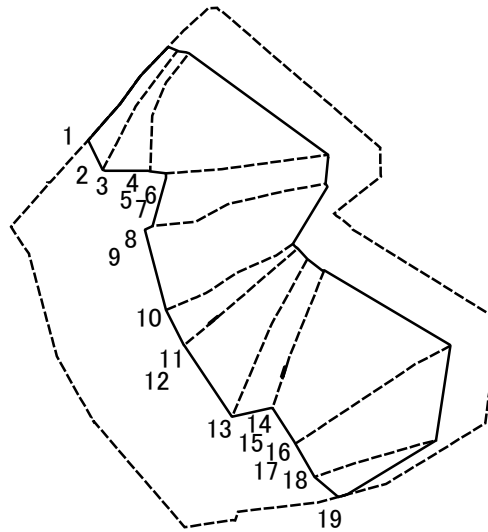
# 土砂災害警戒区域等の指定の公示に係る図書(その2-2)



図中の数字は横断測線番号を示す

<b>様式-2-2(急)</b> <b>土砂災害特別警戒区域の区分図</b> (急傾斜地の崩壊に伴う土石等の移動により 建築物の地上部に作用すると想定される力)	土砂災害防止法施行令第二条の基準に該当する区域		N  縮尺 1:2,500	自然現象の種類	急傾斜地の崩壊	区域番号	吉野-香束-009-急-Y・R
	土砂災害防止法施行令第三条の基準に該当する区域			告示番号		区域名称	吉野町香束(009)急傾斜地崩壊警戒区域・特別警戒区域
	それ以外の区域			告示年月日		所在地	吉野郡吉野町香束

# 土砂災害警戒区域等の指定の公示に係る図書(その2-3)



図中の数字は横断測線番号を示す

様式-2-3(急)  
土砂災害特別警戒区域の区分図  
(急傾斜地の崩壊に伴う土石等の堆積により  
建築物の地上部に作用すると想定される力)

土砂災害防止法施行令第二条の基準に該当する区域		N 縮尺 1:2,500	自然現象の種類	急傾斜地の崩壊	区域番号	吉野-香東-009-急-Y・R
土砂災害防止法施行令第三条の基準に該当する区域			告示番号		区域名称	吉野町香東(009)急傾斜地崩壊警戒区域・特別警戒区域
それ以外の区域			告示年月日		所在地	吉野郡吉野町香東

# 土砂災害警戒区域等の指定の公示に係る図書(その3)

横断測線の区間	土石等の移動により建築物の地上部に作用すると想定される力				土石等の堆積により建築物の地上部に作用すると想定される力				横断測線の区間	土石等の移動により建築物の地上部に作用すると想定される力				土石等の堆積により建築物の地上部に作用すると想定される力			
	土石等の(移動)高さが1m以下の場合、土石等の移動による力が100kN/m <sup>2</sup> を超える区域		それ以外の区域		土石等の堆積の高さが3mを超える区域		それ以外の区域			土石等の(移動)高さが1m以下の場合、土石等の移動による力が100kN/m <sup>2</sup> を超える区域		それ以外の区域		土石等の堆積の高さが3mを超える区域		それ以外の区域	
	力の大きさのうち最大のもの(kN/m <sup>2</sup> )	土石等の高さ(m)	力の大きさのうち最大のもの(kN/m <sup>2</sup> )	土石等の高さ(m)	力の大きさのうち最大のもの(kN/m <sup>2</sup> )	土石等の高さ(m)	力の大きさのうち最大のもの(kN/m <sup>2</sup> )	土石等の高さ(m)		力の大きさのうち最大のもの(kN/m <sup>2</sup> )	土石等の高さ(m)	力の大きさのうち最大のもの(kN/m <sup>2</sup> )	土石等の高さ(m)	力の大きさのうち最大のもの(kN/m <sup>2</sup> )	土石等の高さ(m)	力の大きさのうち最大のもの(kN/m <sup>2</sup> )	土石等の高さ(m)
1 ~ 2	128.65	1.00	100.00	1.00	-	-	13.47	2.67	~								
2 ~ 3	125.28	1.00	100.00	1.00	-	-	13.47	2.67	~								
3 ~ 4	137.73	1.00	100.00	1.00	-	-	12.79	2.53	~								
4 ~ 5	137.73	1.00	100.00	1.00	-	-	14.22	2.81	~								
5 ~ 6	146.59	1.00	100.00	1.00	-	-	15.11	2.99	~								
6 ~ 7	146.59	1.00	100.00	1.00	-	-	15.11	2.99	~								
7 ~ 8	146.59	1.00	100.00	1.00	-	-	15.11	2.99	~								
8 ~ 9	140.79	1.00	100.00	1.00	-	-	14.64	2.90	~								
9 ~ 10	148.89	1.00	100.00	1.00	-	-	14.79	2.93	~								
10 ~ 11	150.68	1.00	100.00	1.00	-	-	15.16	3.00	~								
11 ~ 12	150.68	1.00	100.00	1.00	15.54	3.08	15.16	3.00	~								
12 ~ 13	150.68	1.00	100.00	1.00	-	-	15.16	3.00	~								
13 ~ 14	151.58	1.00	100.00	1.00	-	-	15.16	3.00	~								
14 ~ 15	151.58	1.00	100.00	1.00	15.65	3.10	15.16	3.00	~								
15 ~ 16	151.43	1.00	100.00	1.00	-	-	15.16	3.00	~								
16 ~ 17	139.67	1.00	100.00	1.00	-	-	14.60	2.89	~								
17 ~ 18	140.36	1.00	100.00	1.00	-	-	14.60	2.89	~								
18 ~ 19	-	-	100.00	1.00	-	-	14.42	2.85	~								
~									~								
~									~								
~									~								
~									~								
~									~								
~									~								
~									~								
~									~								
~									~								
~									~								

様式-3(急)  建築物の構造の規制に必要な衝撃に関する事項	自然現象の種類	急傾斜地の崩壊	区域番号	吉野-香東-009-急-Y・R
	告示番号		区域名称	吉野町香東(009)急傾斜地崩壊警戒区域・特別警戒区域
	告示年月日		所在地	吉野郡吉野町香東