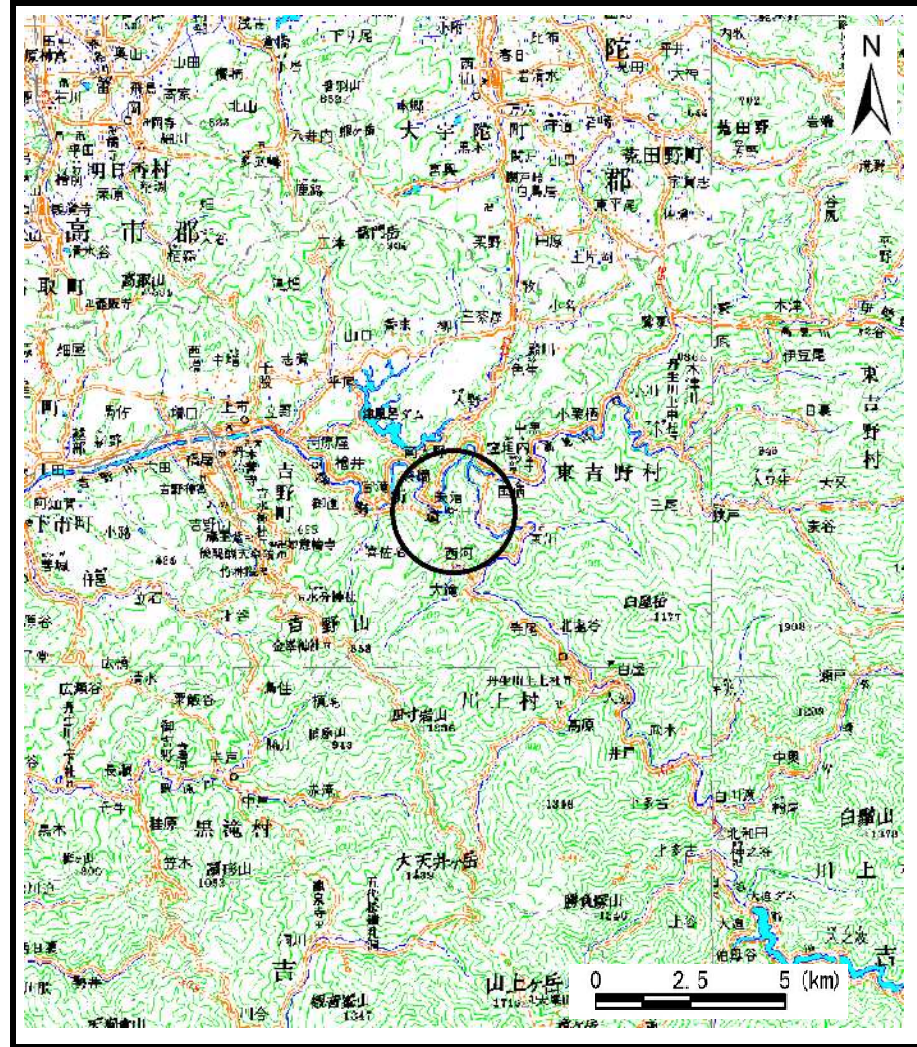
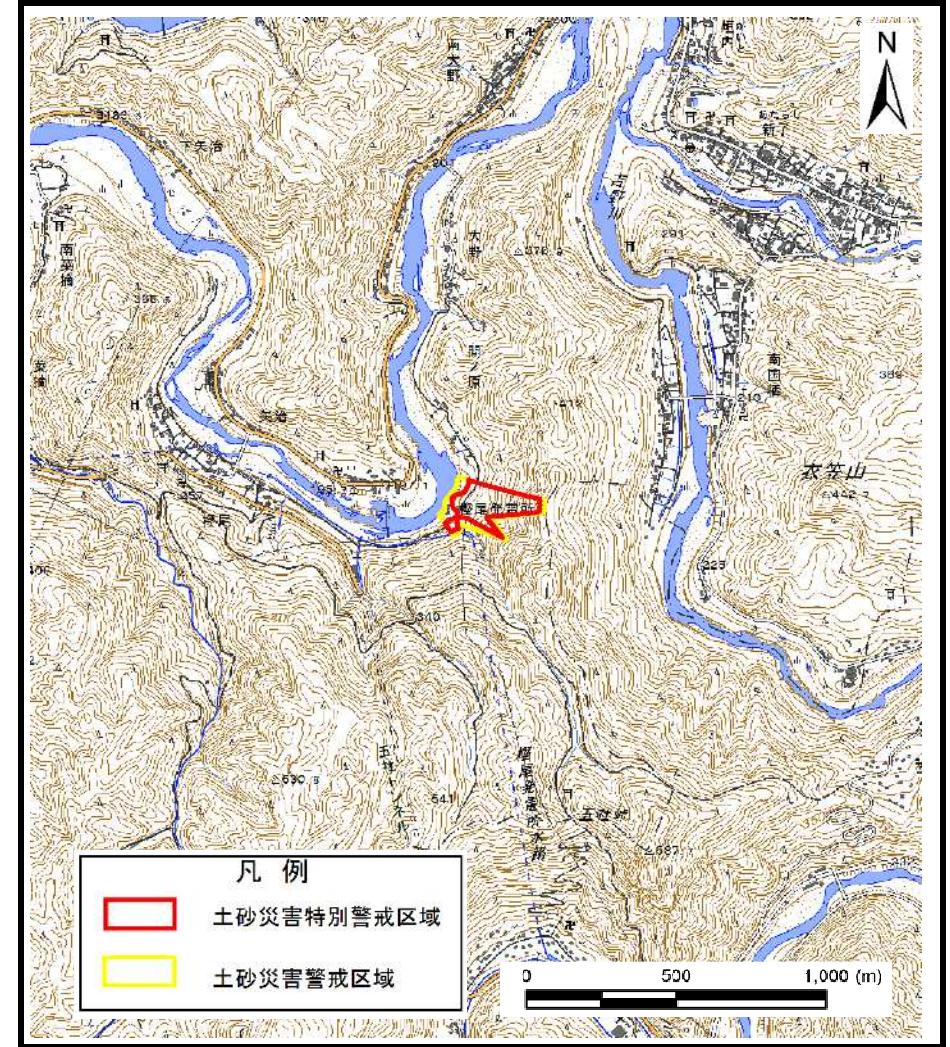


# 土砂災害警戒区域等の指定の公示に係る図書（その1）



(1/200,000)



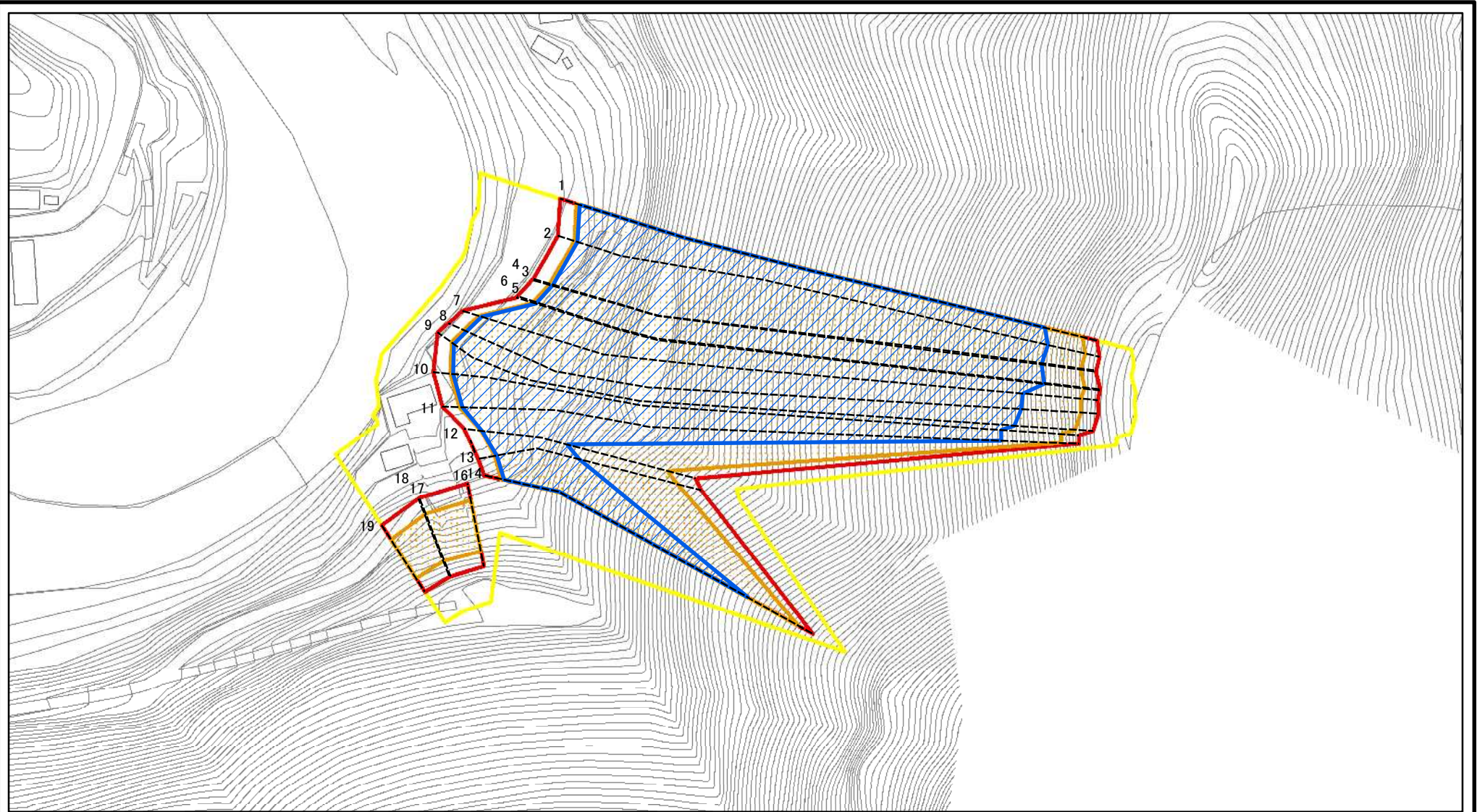
(1/25,000)

様式-1 (急)  
土砂災害警戒区域・土砂災害特別警戒区域 位置図

自然現象の種類	急傾斜地の崩壊
区域番号	吉野-檜尾-006-急-Y・R
区域名称	吉野町檜尾(006)急傾斜地崩壊警戒区域・特別警戒区域
所在地	吉野郡吉野町檜尾

この地図は、国土地理院長の承認を得て、同院発行の電子地形図25000及び電子地形図20万を複製したものである。（承認番号 令元情複、第91号）

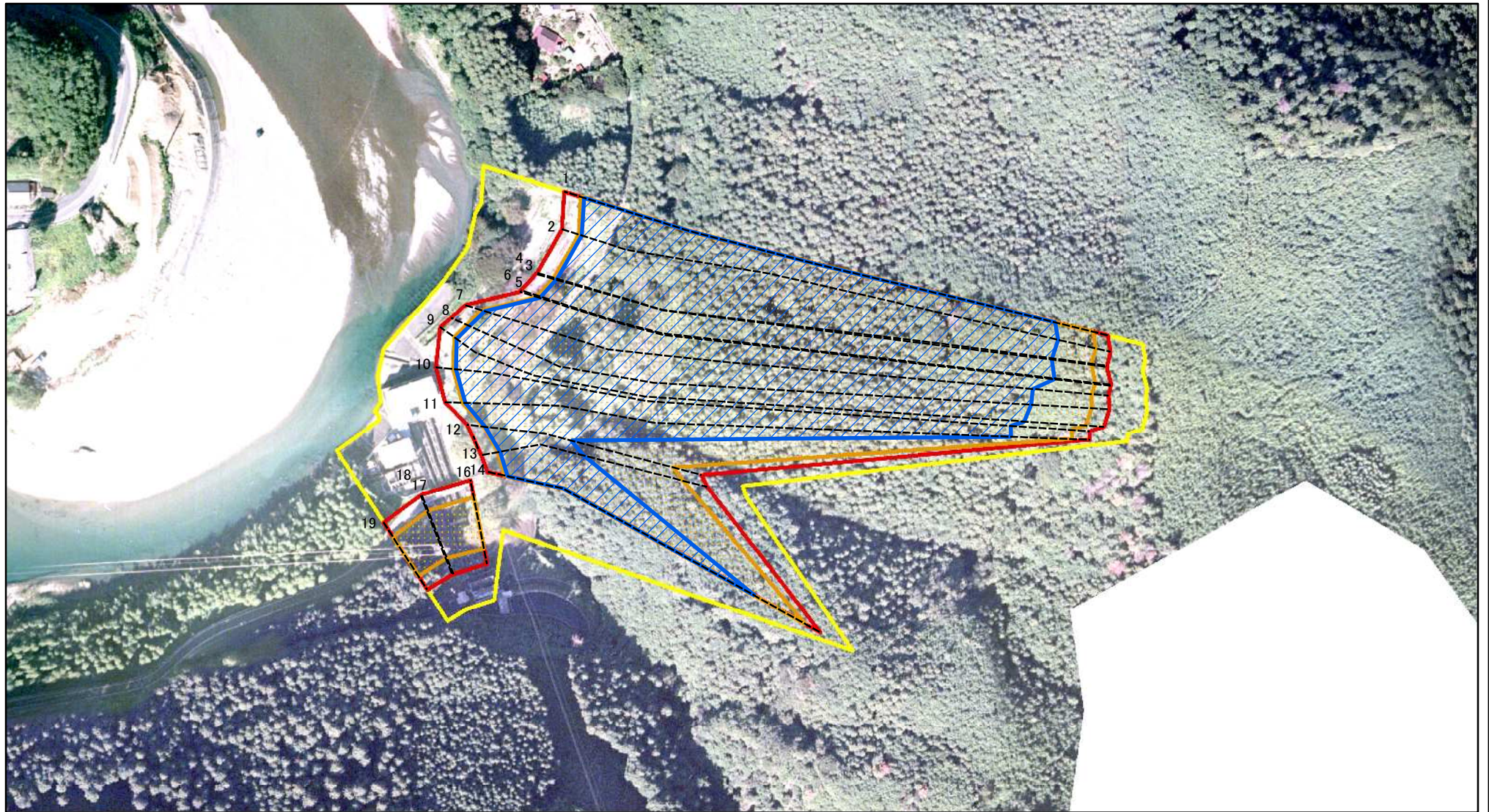
# 土砂災害警戒区域等の指定の公示に係る図書(参考)



図中の数字は横断測線番号を示す

<b>様式-2(急)(参考)</b> 土砂災害警戒区域・土砂災害特別警戒区域 区域図	土砂災害防止法施行令第二条の基準に該当する区域		N 縮尺 1:2,500	自然現象の種類	急傾斜地の崩壊	区域番号	吉野-檜尾-006-急-Y・R
	土砂災害防止法施行令第三条の基準に該当する区域			告示番号		区域名称	吉野町檜尾(006)急傾斜地崩壊警戒区域・特別警戒区域
	それ以外の区域			告示年月日		所在地	吉野郡吉野町檜尾

# 土砂災害警戒区域等の指定の公示に係る図書(参考)



図中の数字は横断測線番号を示す

様式-2(急)(参考)

土砂災害警戒区域・土砂災害特別警戒区域  
区域図

土砂災害防止法施行令第二条の基準に該当する区域



自然現象  
の種類

急傾斜地の崩壊

区域番号

吉野-樫尾-006-急-Y・R

土砂災害防止法  
施行令第三条の  
基準に該当する  
区域



縮尺

告示番号

区域名称

吉野町樫尾(006)急傾斜地  
崩壊警戒区域・特別警戒区域

土石等の(移動)高さが1m以下の場合、  
土石等の移動による力が100kN/mを超える区域



1:2,500

告示年月日

所在地

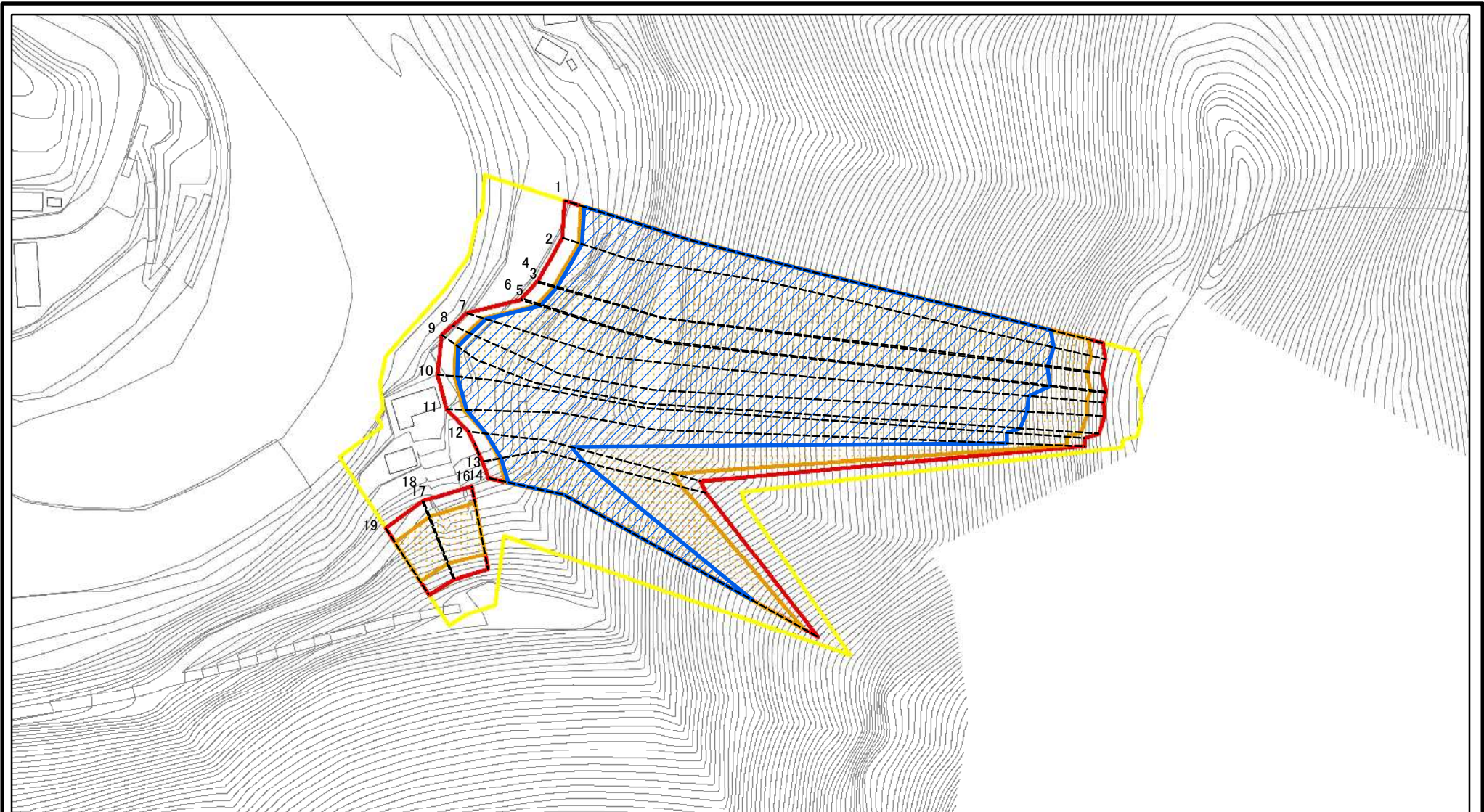
吉野郡吉野町樫尾

土石等の堆積の高さが3mを超える区域



それ以外の区域

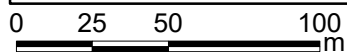
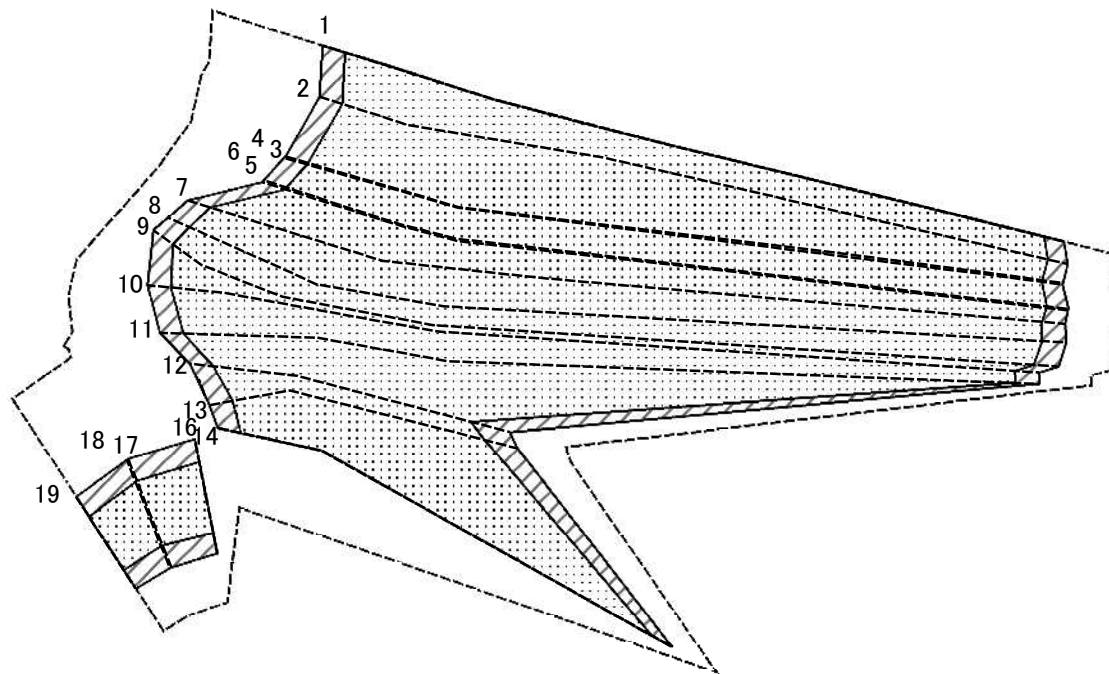
# 土砂災害警戒区域等の指定の公示に係る図書(その2)



図中の数字は横断測線番号を示す

<b>様式-2(急)</b> 土砂災害警戒区域・土砂災害特別警戒区域 区域図	土砂災害防止法施行令第二条の基準に該当する区域		N 縮尺 1:2,500	自然現象の種類	急傾斜地の崩壊	区域番号	吉野-樫尾-006-急-Y・R
	土砂災害防止法施行令第三条の基準に該当する区域			告示番号		区域名称	吉野町樫尾(006)急傾斜地崩壊警戒区域・特別警戒区域
	それ以外の区域			告示年月日		所在地	吉野郡吉野町樫尾

# 土砂災害警戒区域等の指定の公示に係る図書(その2-2)



図中の数字は横断測線番号を示す

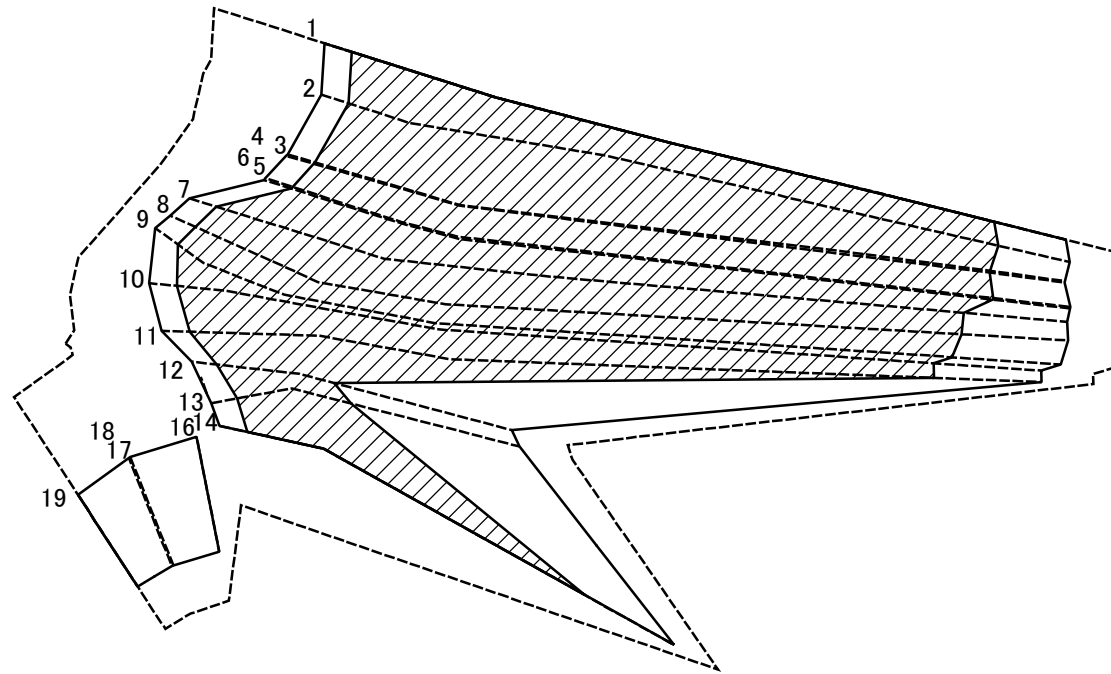
様式-2-2(急)  
土砂災害特別警戒区域の区分図  
(急傾斜地の崩壊に伴う土石等の移動により  
建築物の地上部に作用すると想定される力)

土砂災害防止法施行令第二条の基準に該当する区域	
土砂災害防止法施行令第三条の基準に該当する区域	
それ以外の区域	

縮尺	1:2,500
----	---------

自然現象の種類	急傾斜地の崩壊	区域番号	吉野-檜尾-006-急-Y・R
告示番号		区域名称	吉野町檜尾(006)急傾斜地崩壊警戒区域・特別警戒区域
告示年月日		所在地	吉野郡吉野町檜尾

# 土砂災害警戒区域等の指定の公示に係る図書(その2-3)



図中の数字は横断測線番号を示す

0 25 50 100  
m

様式-2-3(急)  
土砂災害特別警戒区域の区分図  
(急傾斜地の崩壊に伴う土石等の堆積により  
建築物の地上部に作用すると想定される力)

土砂災害防止法施行令第二条の基準に該当する区域



自然現象  
の種類

急傾斜地の崩壊

区域番号

吉野-樫尾-006-急-Y・R

土砂災害防止法  
施行令第三条の  
基準に該当する  
区域



縮尺

告示番号

区域名称

吉野町樫尾(006)急傾斜地  
崩壊警戒区域・特別警戒区域

それ以外の区域



1:2,500

告示年月日

所在地

吉野郡吉野町樫尾

# 土砂災害警戒区域等の指定の公示に係る図書(その3)

横断測線の区間	土石等の移動により建築物の地上部に作用すると想定される力				土石等の堆積により建築物の地上部に作用すると想定される力				横断測線の区間	土石等の移動により建築物の地上部に作用すると想定される力				土石等の堆積により建築物の地上部に作用すると想定される力			
	土石等の(移動)高さが1m以下の場合、土石等の移動による力が100kN/m <sup>2</sup> を超える区域		それ以外の区域		土石等の堆積の高さが3mを超える区域		それ以外の区域			土石等の(移動)高さが1m以下の場合、土石等の移動による力が100kN/m <sup>2</sup> を超える区域		それ以外の区域		土石等の堆積の高さが3mを超える区域		それ以外の区域	
	力の大きさのうち最大のもの(kN/m <sup>2</sup> )	土石等の高さ(m)	力の大きさのうち最大のもの(kN/m <sup>2</sup> )	土石等の高さ(m)	力の大きさのうち最大のもの(kN/m <sup>2</sup> )	土石等の高さ(m)	力の大きさのうち最大のもの(kN/m <sup>2</sup> )	土石等の高さ(m)		力の大きさのうち最大のもの(kN/m <sup>2</sup> )	土石等の高さ(m)	力の大きさのうち最大のもの(kN/m <sup>2</sup> )	土石等の高さ(m)	力の大きさのうち最大のもの(kN/m <sup>2</sup> )	土石等の高さ(m)	力の大きさのうち最大のもの(kN/m <sup>2</sup> )	土石等の高さ(m)
1 ~ 2	165.67	1.00	100.00	1.00	20.96	4.15	15.16	3.00	~								
2 ~ 3	165.67	1.00	100.00	1.00	20.96	4.15	15.16	3.00	~								
3 ~ 4	164.32	1.00	100.00	1.00	20.69	4.09	15.16	3.00	~								
4 ~ 5	164.27	1.00	100.00	1.00	20.68	4.09	15.16	3.00	~								
5 ~ 6	162.90	1.00	100.00	1.00	20.46	4.05	15.16	3.00	~								
6 ~ 7	162.81	1.00	100.00	1.00	20.45	4.05	15.16	3.00	~								
7 ~ 8	158.58	1.00	100.00	1.00	19.92	3.94	15.16	3.00	~								
8 ~ 9	156.17	1.00	100.00	1.00	19.67	3.89	15.16	3.00	~								
9 ~ 10	155.45	1.00	100.00	1.00	19.61	3.88	15.16	3.00	~								
10 ~ 11	155.52	1.00	100.00	1.00	19.61	3.88	15.16	3.00	~								
11 ~ 12	155.52	1.00	100.00	1.00	19.61	3.88	15.16	3.00	~								
12 ~ 13	139.84	1.00	100.00	1.00	18.45	3.65	15.16	3.00	~								
13 ~ 14	159.69	1.00	100.00	1.00	20.04	3.97	15.16	3.00	~								
14 ~ 15	-	-	-	-	-	-	-	-	~								
15 ~ 16	-	-	-	-	-	-	-	-	~								
16 ~ 17	148.75	1.00	100.00	1.00	-	-	15.16	3.00	~								
17 ~ 18	143.21	1.00	100.00	1.00	-	-	14.85	2.94	~								
18 ~ 19	144.45	1.00	100.00	1.00	-	-	14.85	2.94	~								
~									~								
~									~								
~									~								
~									~								
~									~								
~									~								
~									~								
~									~								
~									~								

様式-3(急)  建築物の構造の規制に必要な衝撃に関する事項	自然現象の種類	急傾斜地の崩壊	区域番号	吉野-樫尾-006-急-Y・R
	告示番号		区域名称	吉野町樫尾(006)急傾斜地崩壊警戒区域・特別警戒区域
	告示年月日		所在地	吉野郡吉野町樫尾