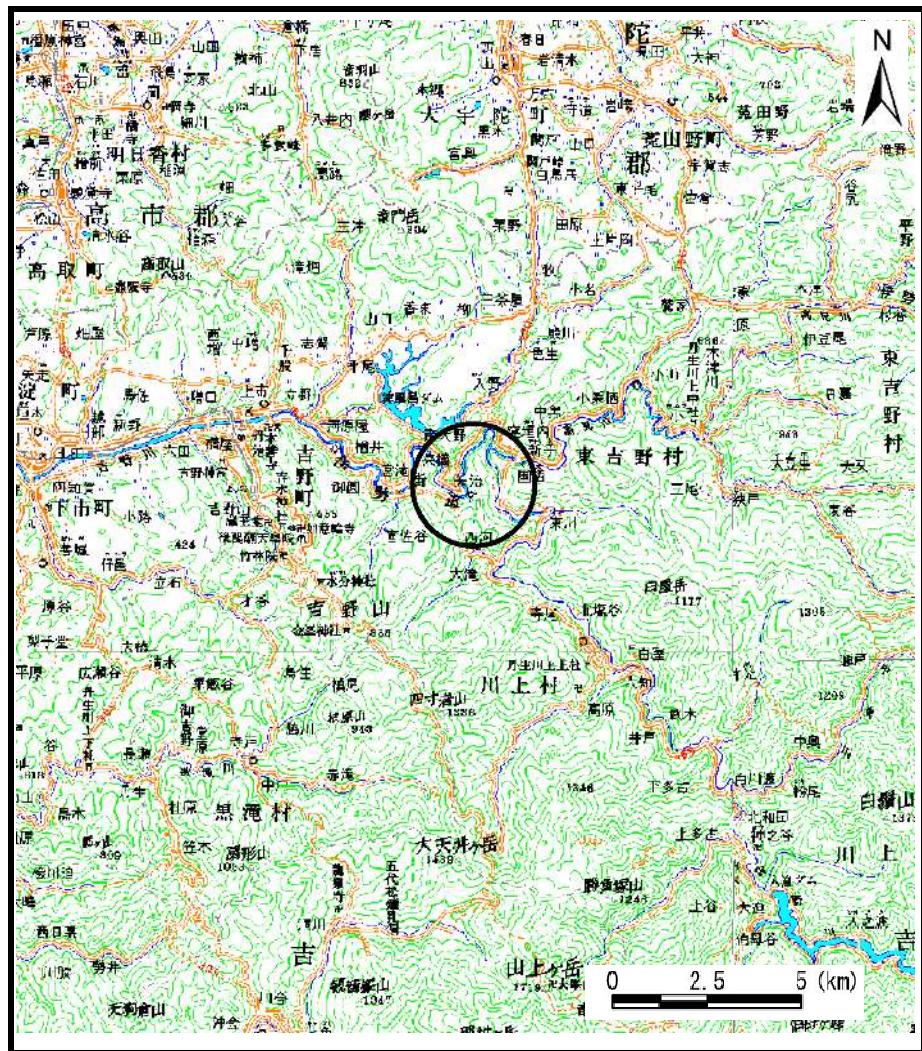


# 土砂災害警戒区域等の指定の公示に係る図書（その1）



(1/200,000)



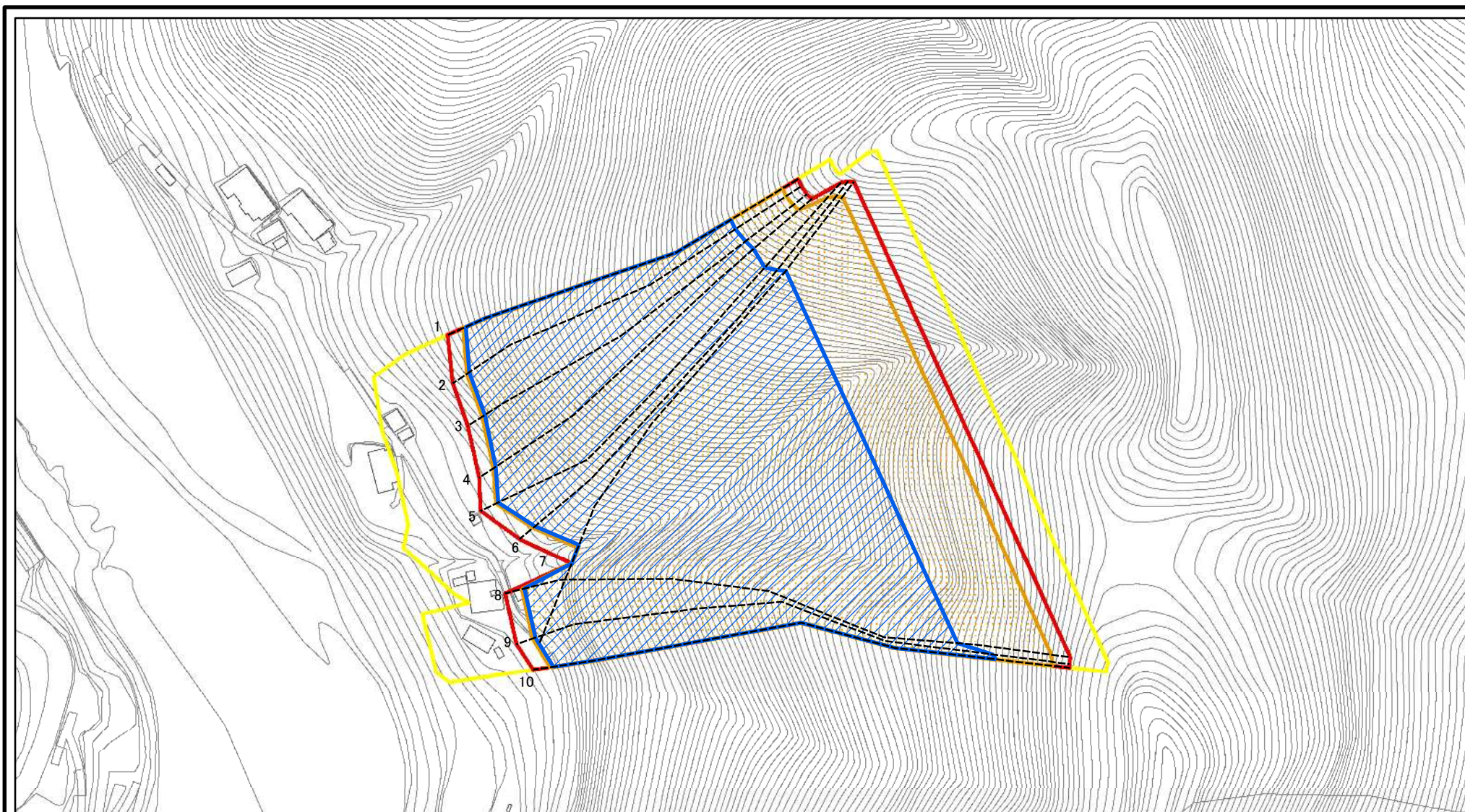
(1/25,000)

様式-1 (急)  
土砂災害警戒区域・土砂災害特別警戒区域 位置図

自然現象の種類	急傾斜地の崩壊
区域番号	吉野-檜尾-001-急-Y・R
区域名称	吉野町檜尾 (001) 急傾斜地崩壊警戒区域・特別警戒区域
所在地	吉野郡吉野町檜尾

この地図は、国土地理院長の承認を得て、同院発行の電子地形図25000及び電子地形図20万を複製したものである。（承認番号 令元情複、第91号）

# 土砂災害警戒区域等の指定の公示に係る図書(参考)



0 25 50 100  
m

図中の数字は横断測線番号を示す

様式-2(急)(参考)

土砂災害警戒区域・土砂災害特別警戒区域  
区域図

土砂災害防止法施行令第二条の基準に該当する区域



自然現象  
の種類

急傾斜地の崩壊

区域番号

吉野-樫尾-001-急-Y・R

土砂災害防止法  
施行令第三条の  
基準に該当する  
区域



縮尺

告示番号

区域名称

吉野町樫尾(001)急傾斜地  
崩壊警戒区域・特別警戒区域

土石等の移動の高さが1m以下の場合、  
土石等の移動による力が100kN/mを超える区域



1:2,500

告示年月日

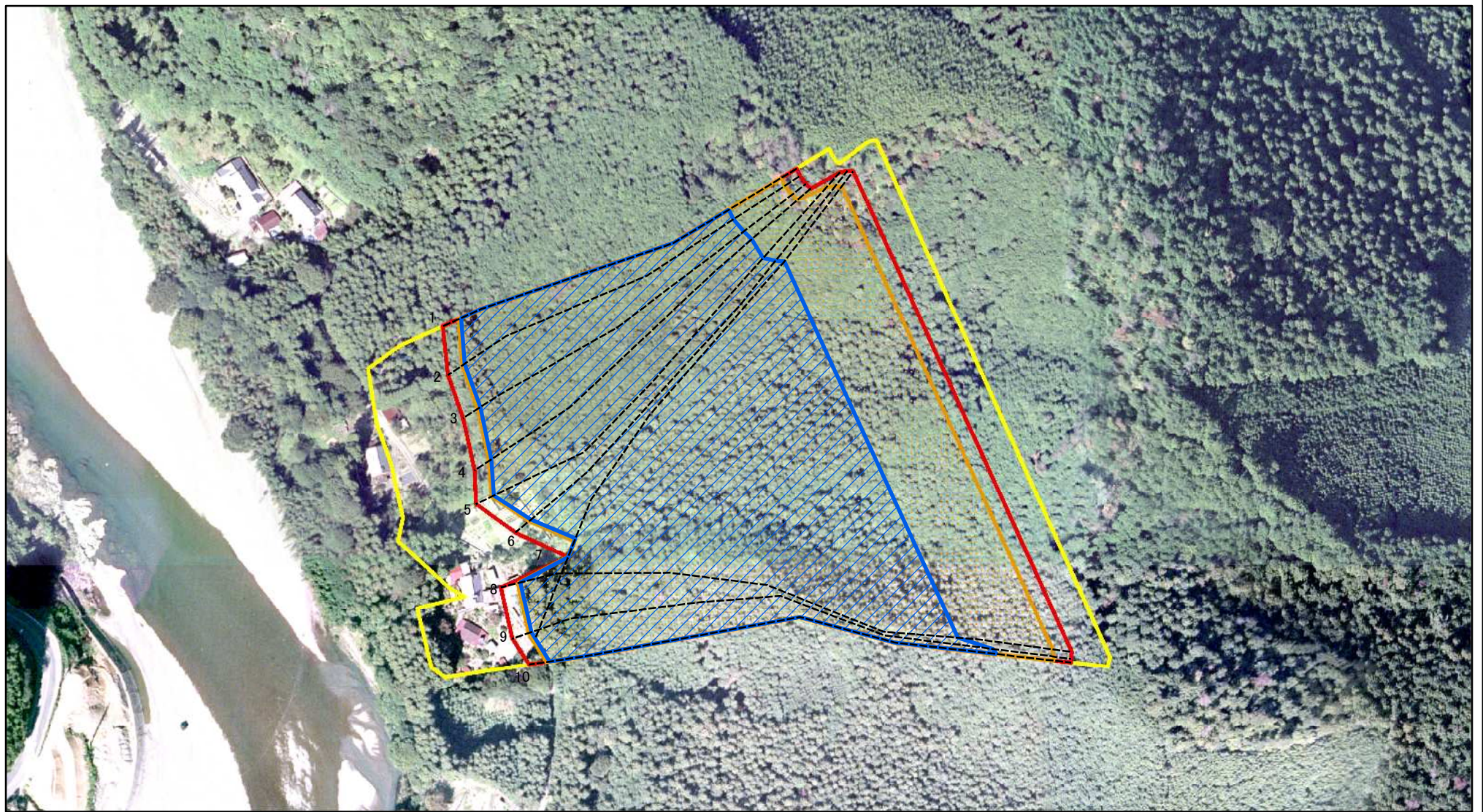
所在地

吉野郡吉野町樫尾

土石等の堆積の高さが3mを超える区域  
それ以外の区域



# 土砂災害警戒区域等の指定の公示に係る図書(参考)



図中の数字は横断測線番号を示す

様式-2(急)(参考)

土砂災害警戒区域・土砂災害特別警戒区域  
区域図

土砂災害防止法施行令第二条の基準に該当する区域



自然現象の種類

急傾斜地の崩壊

区域番号

吉野-檜尾-001-急-Y・R

土砂災害防止法施行令第三条の基準に該当する区域



告示番号

区域名称

吉野町檜尾(001)急傾斜地崩壊警戒区域・特別警戒区域

土石等の堆積の高さが3mを超える区域



縮尺

告示年月日

所在地

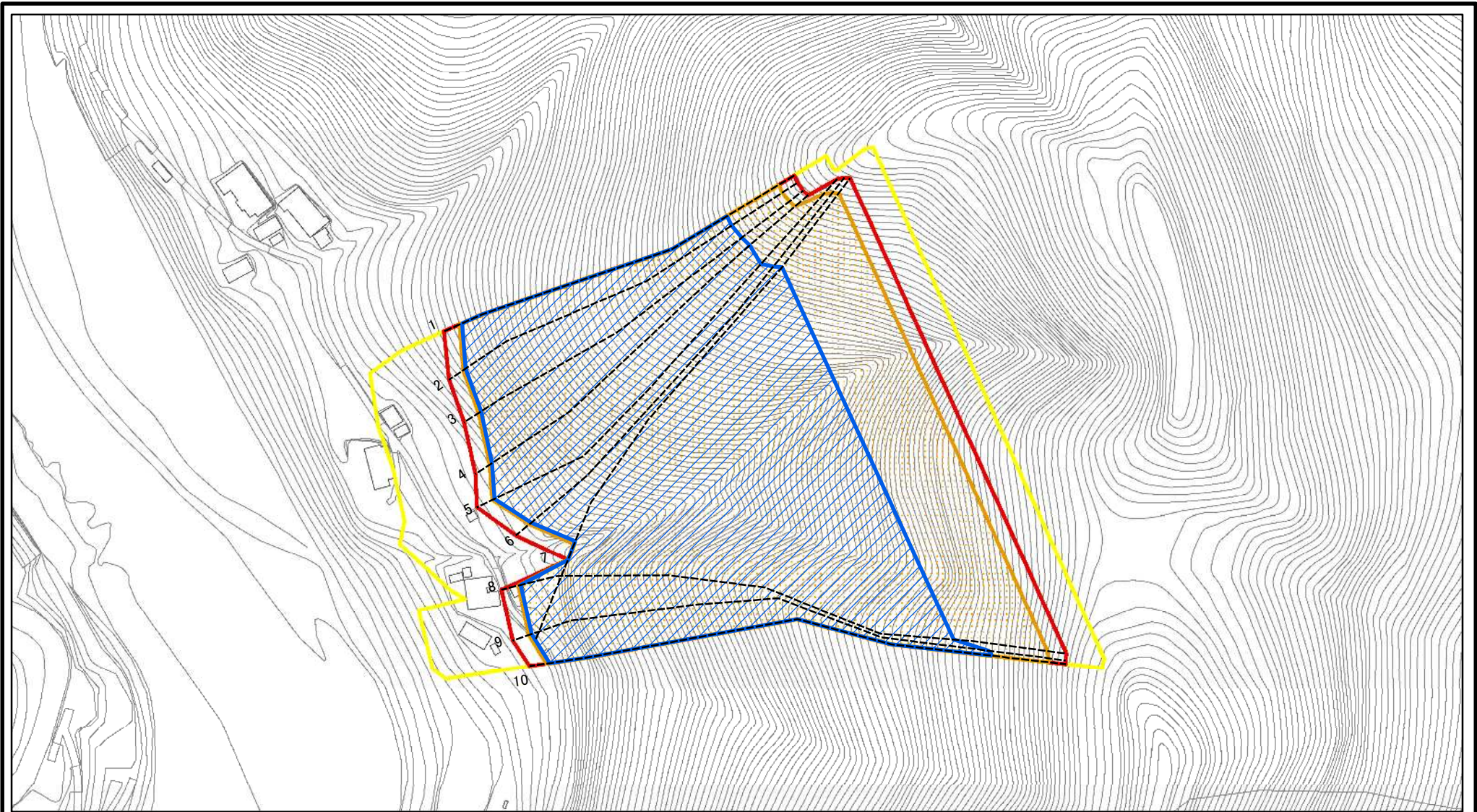
吉野郡吉野町檜尾

それ以外の区域



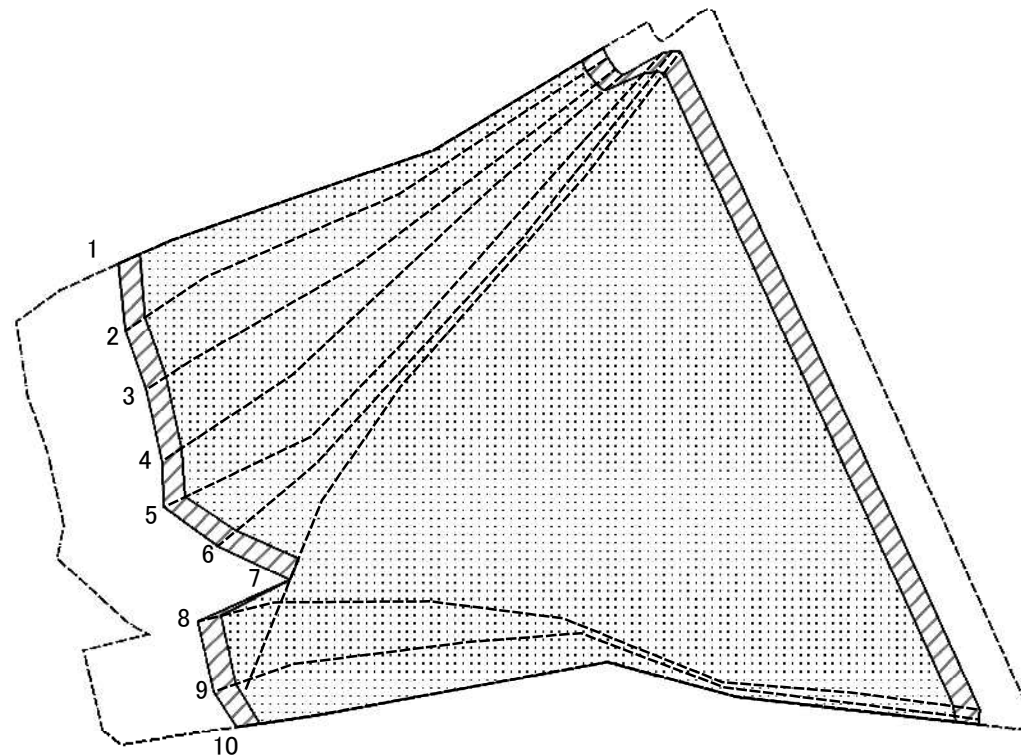
1:2,500

# 土砂災害警戒区域等の指定の公示に係る図書(その2)



様式-2(急) 土砂災害警戒区域・土砂災害特別警戒区域 区域図	土砂災害防止法施行令第二条の基準に該当する区域		N 縮尺 1:2,500	自然現象の種類	急傾斜地の崩壊	区域番号	吉野-樫尾-001-急-Y・R
	土砂災害防止法施行令第三条の基準に該当する区域			告示番号		区域名称	吉野町樫尾(001)急傾斜地崩壊警戒区域・特別警戒区域
	土砂等の(移動)高さが1m以下の場合、土砂等の移動による力が100kN/m <sup>2</sup> を超える区域		告示年月日		所在地	吉野郡吉野町樫尾	
	土砂等の堆積の高さが3mを超える区域						
それ以外の区域							

# 土砂災害警戒区域等の指定の公示に係る図書(その2-2)



0 25 50 100  
m

図中の数字は横断測線番号を示す

様式-2-2(急)  
土砂災害特別警戒区域の区分図  
(急傾斜地の崩壊に伴う土石等の移動により  
建築物の地上部に作用すると想定される力)

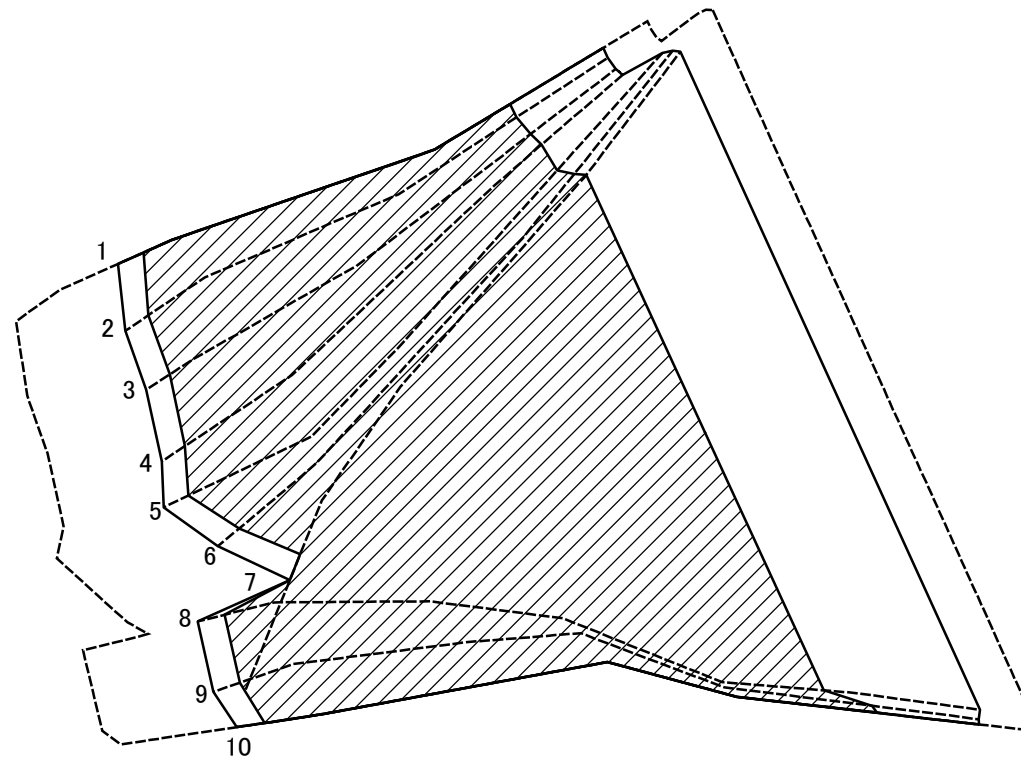
土砂災害防止法施行令第二条の基準に該当する区域	
土砂災害防止法施行令第三条の基準に該当する区域	
それ以外の区域	

縮尺	1:2,500
----	---------

自然現象の種類	急傾斜地の崩壊
告示番号	
告示年月日	

区域番号	吉野-樫尾-001-急-Y・R
区域名称	吉野町樫尾(001)急傾斜地崩壊警戒区域・特別警戒区域
所在地	吉野郡吉野町樫尾

# 土砂災害警戒区域等の指定の公示に係る図書(その2-3)



0 25 50 100  
m

図中の数字は横断測線番号を示す

様式-2-3(急)  
土砂災害特別警戒区域の区分図  
(急傾斜地の崩壊に伴う土石等の堆積により  
建築物の地上部に作用すると想定される力)

土砂災害防止法施行令第二条の基準に該当する区域



N

自然現象  
の種類

急傾斜地の崩壊

区域番号

吉野-樫尾-001-急-Y・R

土砂災害防止法  
施行令第三条の  
基準に該当する  
区域



縮尺

告示番号

区域名称

吉野町樫尾(001)急傾斜地  
崩壊警戒区域・特別警戒区域

それ以外の区域



1:2,500

告示年月日

所在地

吉野郡吉野町樫尾

# 土砂災害警戒区域等の指定の公示に係る図書(その3)

横断測線の区間	土石等の移動により建築物の地上部に作用すると想定される力				土石等の堆積により建築物の地上部に作用すると想定される力				横断測線の区間	土石等の移動により建築物の地上部に作用すると想定される力				土石等の堆積により建築物の地上部に作用すると想定される力			
	土石等の(移動)高さが1m以下の場合、土石等の移動による力が100kN/m <sup>2</sup> を超える区域		それ以外の区域		土石等の堆積の高さが3mを超える区域		それ以外の区域			土石等の(移動)高さが1m以下の場合、土石等の移動による力が100kN/m <sup>2</sup> を超える区域		それ以外の区域		土石等の堆積の高さが3mを超える区域		それ以外の区域	
	力の大きさのうち最大のもの(kN/m <sup>2</sup> )	土石等の高さ(m)	力の大きさのうち最大のもの(kN/m <sup>2</sup> )	土石等の高さ(m)	力の大きさのうち最大のもの(kN/m <sup>2</sup> )	土石等の高さ(m)	力の大きさのうち最大のもの(kN/m <sup>2</sup> )	土石等の高さ(m)		力の大きさのうち最大のもの(kN/m <sup>2</sup> )	土石等の高さ(m)	力の大きさのうち最大のもの(kN/m <sup>2</sup> )	土石等の高さ(m)	力の大きさのうち最大のもの(kN/m <sup>2</sup> )	土石等の高さ(m)	力の大きさのうち最大のもの(kN/m <sup>2</sup> )	土石等の高さ(m)
1 ~ 2	154.67	1.00	100.00	1.00	19.53	3.86	15.16	3.00	~								
2 ~ 3	156.01	1.00	100.00	1.00	19.66	3.89	15.16	3.00	~								
3 ~ 4	156.01	1.00	100.00	1.00	19.66	3.89	15.16	3.00	~								
4 ~ 5	156.01	1.00	100.00	1.00	19.66	3.89	15.16	3.00	~								
5 ~ 6	151.22	1.00	100.00	1.00	19.24	3.81	15.16	3.00	~								
6 ~ 7	152.54	1.00	100.00	1.00	19.35	3.83	15.16	3.00	~								
7 ~ 8	152.54	1.00	100.00	1.00	19.35	3.83	15.16	3.00	~								
8 ~ 9	155.42	1.00	100.00	1.00	19.60	3.88	15.16	3.00	~								
9 ~ 10	159.33	1.00	100.00	1.00	20.00	3.96	15.16	3.00	~								
~									~								
~									~								
~									~								
~									~								
~									~								
~									~								
~									~								
~									~								
~									~								
~									~								
~									~								
~									~								
~									~								
~									~								
~									~								
~									~								
~									~								
~									~								
~									~								
~									~								
~									~								
~									~								
~									~								
~									~								
~									~								
~									~								
~									~								
~									~								
~									~								
~									~								
~									~								
~									~								

様式-3(急) 建築物の構造の規制に必要な衝撃に関する事項	自然現象の種類	急傾斜地の崩壊	区域番号	吉野-桎尾-001-急-Y-R
	告示番号		区域名称	吉野町桎尾(001)急傾斜地崩壊警戒区域・特別警戒区域
	告示年月日		所在地	吉野郡吉野町桎尾