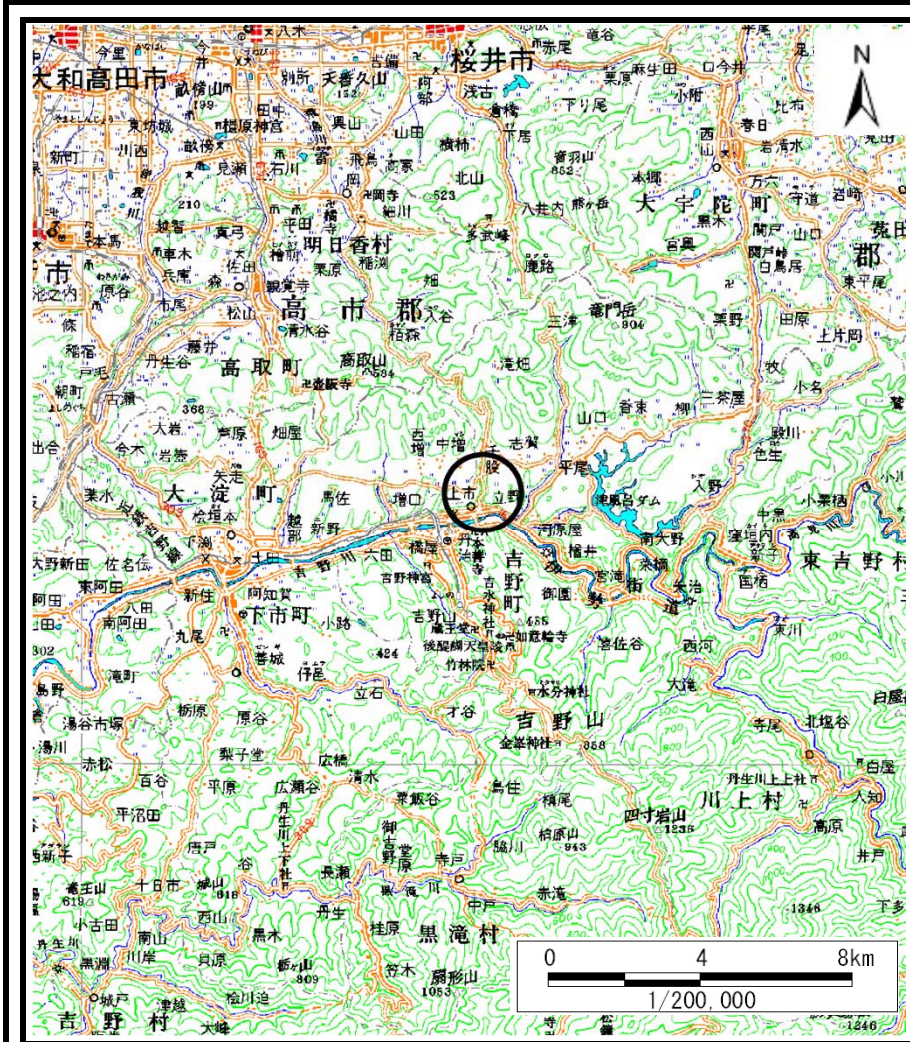
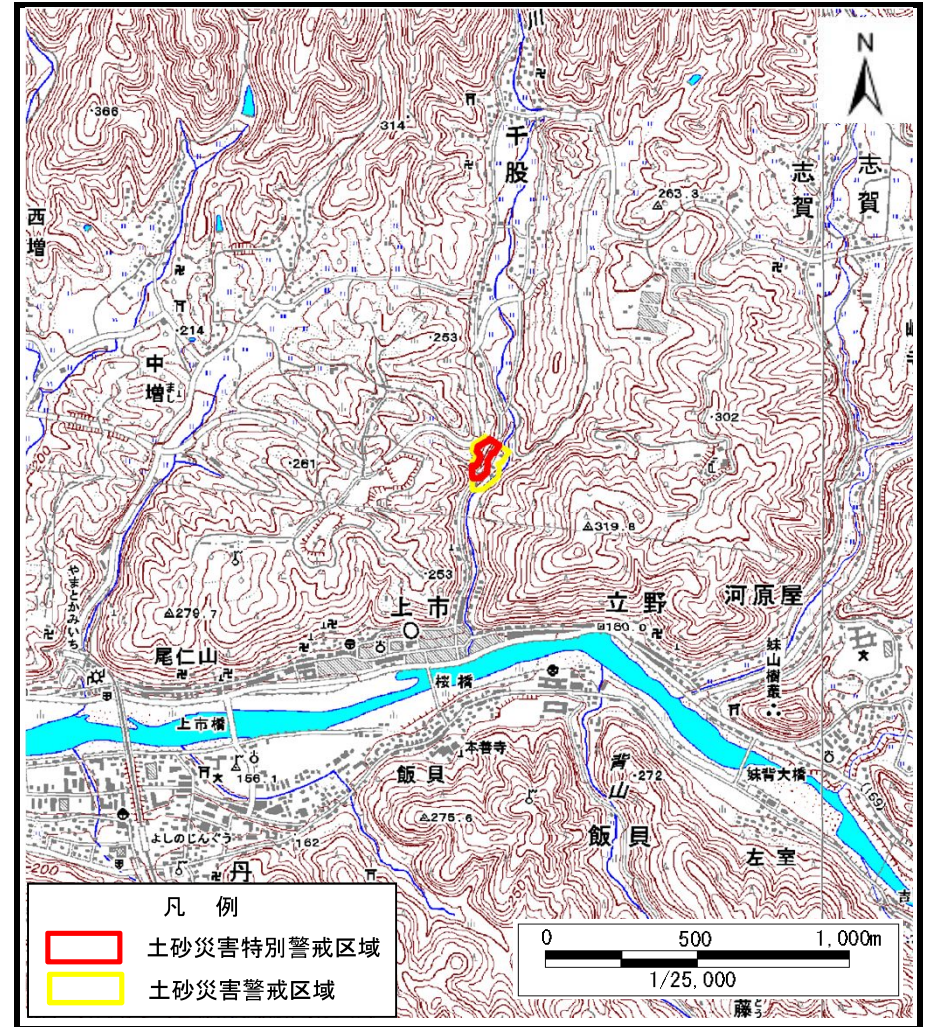


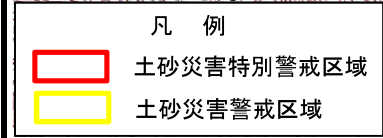
土砂災害警戒区域等の指定の公示に係る図書（その1）



(1/200,000)



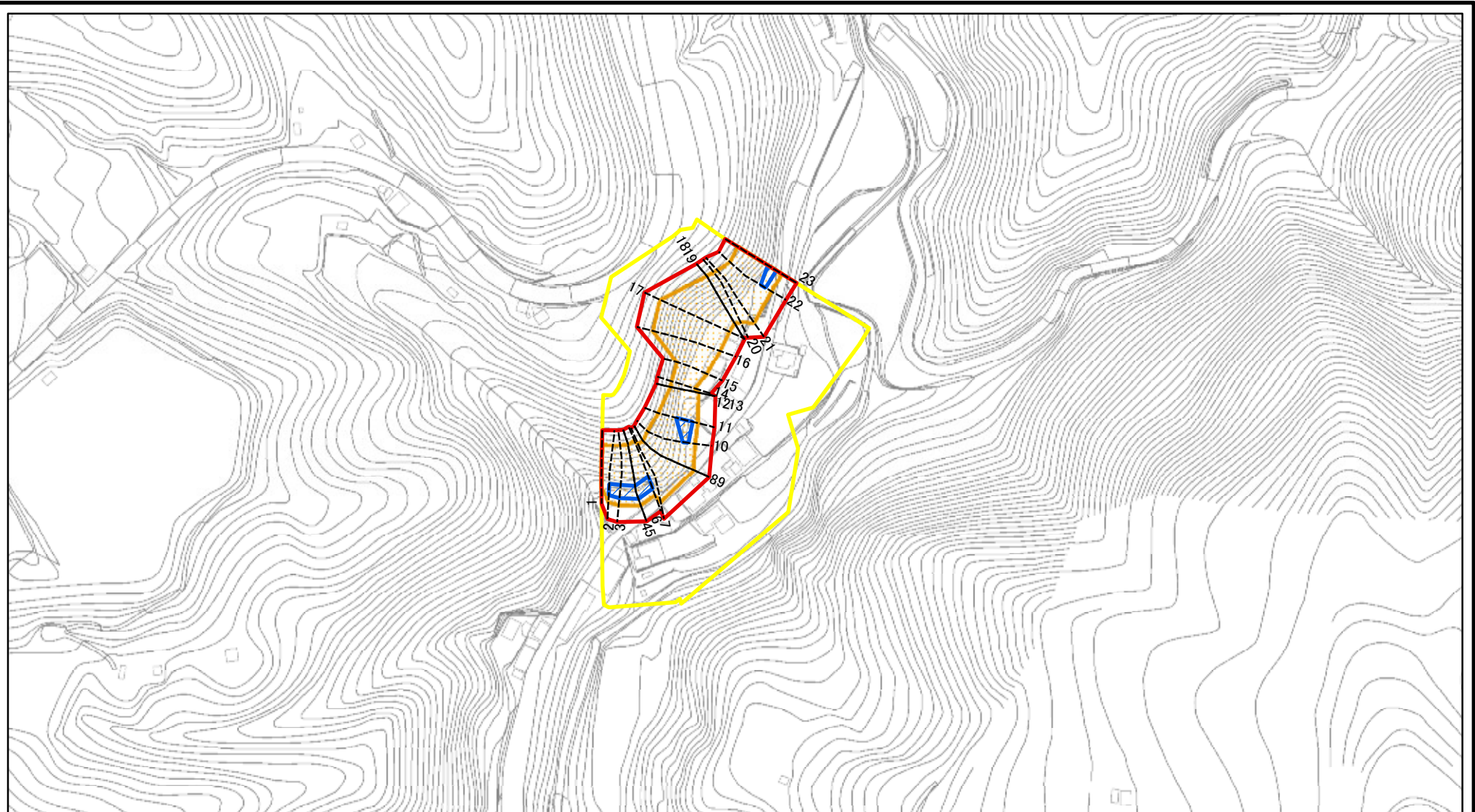
(1/25,000)



様式-1 (急) 土砂災害警戒区域・土砂災害特別警戒区域 位置図	自然現象の種類	急傾斜地の崩壊
	区域番号	吉野-上市-010-急-Y・R
	区域名称	吉野町上市(010)急傾斜地崩壊警戒区域・特別警戒区域
	所在地	吉野郡吉野町上市・立野

この地図は、国土地理院長の承認を得て、同院発行の電子地形図25000及び電子地形図20万を複製したものである。（承認番号 令元情複、第91号）

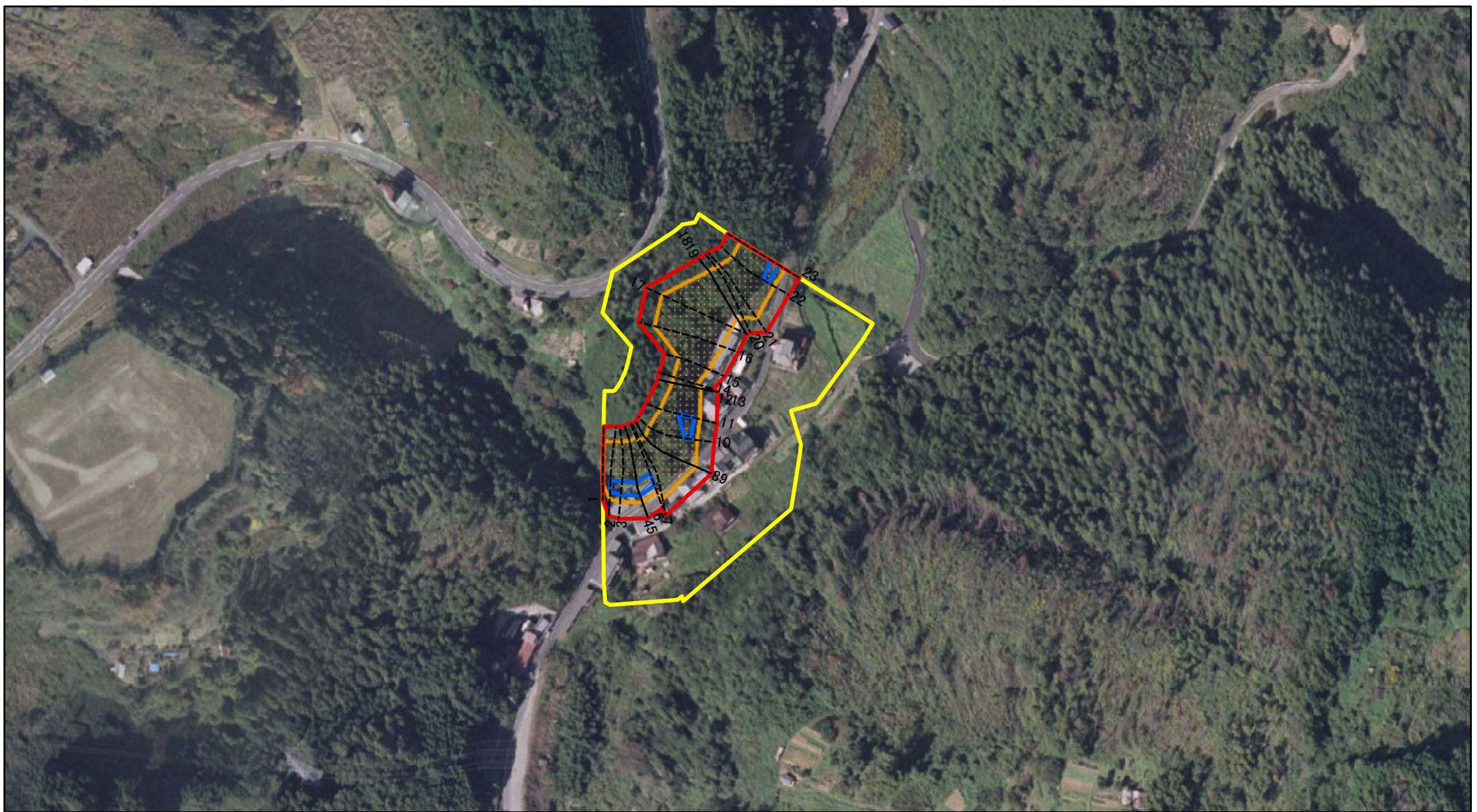
土砂災害警戒区域等の指定の公示に係る図書(参考)



図中の数字は横断測線番号を示す

様式-2(急)(参考) 土砂災害警戒区域・土砂災害特別警戒区域 区域図	土砂災害防止法施行令第二条の基準に該当する区域		N 縮尺 1:2,500	自然現象の種類	急傾斜地の崩壊	区域番号	吉野-上市-010-急-Y-R
	土砂災害防止法施行令第三条の基準に該当する区域			告示番号		区域名称	吉野町上市(010)急傾斜地崩壊警戒区域・特別警戒区域
	それ以外の区域			告示年月日		所在地	吉野郡吉野町上市・立野

土砂災害警戒区域等の指定の公示に係る図書(参考)



図中の数字は横断測線番号を示す

様式-2(急)(参考)

土砂災害警戒区域・土砂災害特別警戒区域
区域図

土砂災害防止法施行令第二条の基準に該当する区域



自然現象の種類

急傾斜地の崩壊

区域番号

吉野-上市-010-急-Y・R

土砂災害防止法施行令第三条の基準に該当する区域



告示番号

区域名称

吉野町上市(010)急傾斜地崩壊警戒区域・特別警戒区域

それ以外の区域



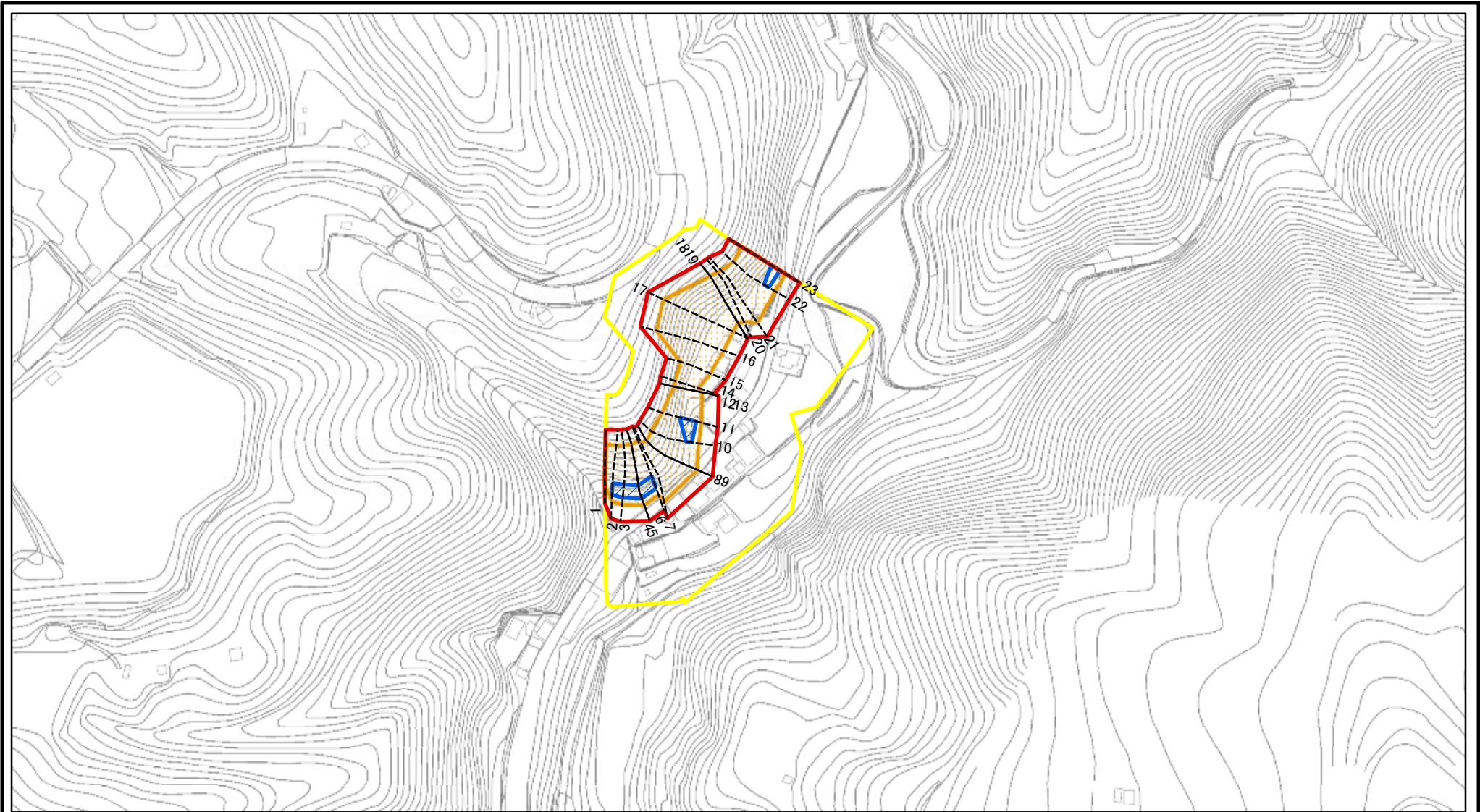
縮尺
1:2,500

告示年月日

所在地

吉野郡吉野町上市・立野

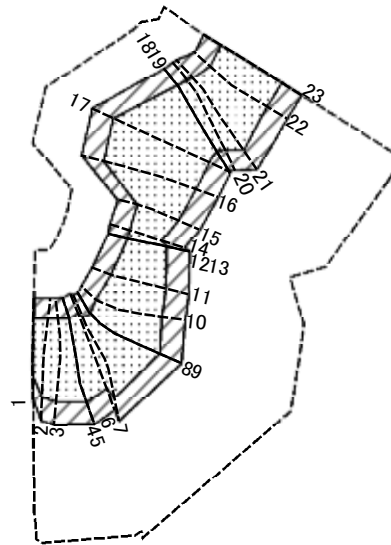
土砂災害警戒区域等の指定の公示に係る図書(その2)



図中の数字は横断測線番号を示す

様式-2(急) 土砂災害警戒区域・土砂災害特別警戒区域 区域図	土砂災害防止法施行令第二条の基準に該当する区域		縮尺 1:2,500	自然現象の種類	急傾斜地の崩壊	区域番号	吉野-上市-010-急-Y・R
	土砂災害防止法施行令第三条の基準に該当する区域			告示番号		区域名称	吉野町上市(010)急傾斜地崩壊警戒区域・特別警戒区域
	土砂等の(移動)高さが1m以下の場合、土砂等の移動による力が100kN/m ² を超える区域			告示年月日		所在地	吉野郡吉野町上市・立野
	土砂等の堆積の高さが3mを超える区域						
それ以外の区域							

土砂災害警戒区域等の指定の公示に係る図書(その2-2)



0 25 50 100
m

図中の数字は横断測線番号を示す

様式-2-2(急)
土砂災害特別警戒区域の区分図
(急傾斜地の崩壊に伴う土石等の移動により
建築物の地上部に作用すると想定される力)

土砂災害防止法施行令第二条の基準に該当する区域	
土砂災害防止法施行令第三条の基準に該当する区域	
それ以外の区域	

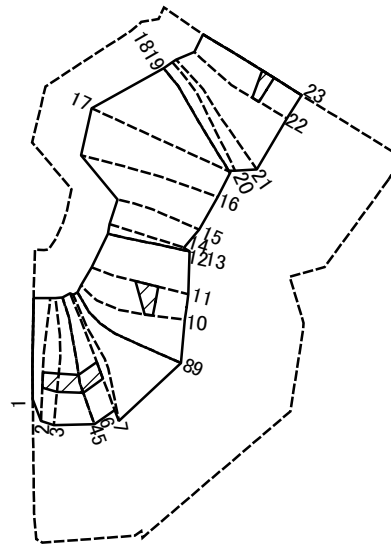
N
縮尺
1:2,500

自然現象の種類
告示番号
告示年月日

急傾斜地の崩壊

区域番号	吉野-上市-010-急-Y・R
区域名称	吉野町上市(010)急傾斜地崩壊警戒区域・特別警戒区域
所在地	吉野郡吉野町上市・立野

土砂災害警戒区域等の指定の公示に係る図書(その2-3)



図中の数字は横断測線番号を示す

様式-2-3(急)
土砂災害特別警戒区域の区分図
(急傾斜地の崩壊に伴う土石等の堆積により
建築物の地上部に作用すると想定される力)

土砂災害防止法施行令第二条の基準に該当する区域



自然現象
の種類

急傾斜地の崩壊

区域番号

吉野-上市-010-急-Y・R

土砂災害防止法
施行令第三条の
基準に該当する
区域

土石等の堆積の高さが3mを超える区域



縮尺

告示番号

区域名称

吉野町上市(010)急傾斜地崩壊
警戒区域・特別警戒区域

それ以外の区域



1:2,500

告示年月日

所在地

吉野郡吉野町上市・立野

土砂災害警戒区域等の指定の公示に係る図書(その3)

横断測線の区間	土石等の移動により建築物の地上部に作用すると想定される力				土石等の堆積により建築物の地上部に作用すると想定される力				横断測線の区間	土石等の移動により建築物の地上部に作用すると想定される力				土石等の堆積により建築物の地上部に作用すると想定される力			
	土石等の(移動)高さが1m以下の場合、土石等の移動による力が100kN/m ² を超える区域		それ以外の区域		土石等の堆積の高さが3mを超える区域		それ以外の区域			土石等の(移動)高さが1m以下の場合、土石等の移動による力が100kN/m ² を超える区域		それ以外の区域		土石等の堆積の高さが3mを超える区域		それ以外の区域	
	力の大きさのうち最大のもの (kN/m ²)	土石等の高さ (m)	力の大きさのうち最大のもの (kN/m ²)	土石等の高さ (m)	力の大きさのうち最大のもの (kN/m ²)	土石等の高さ (m)	力の大きさのうち最大のもの (kN/m ²)	土石等の高さ (m)		力の大きさのうち最大のもの (kN/m ²)	土石等の高さ (m)	力の大きさのうち最大のもの (kN/m ²)	土石等の高さ (m)	力の大きさのうち最大のもの (kN/m ²)	土石等の高さ (m)	力の大きさのうち最大のもの (kN/m ²)	土石等の高さ (m)
1 ~ 2	152.25	1.00	100.00	1.00	-	-	15.16	3.00	~								
2 ~ 3	152.52	1.00	100.00	1.00	15.60	3.09	15.16	3.00	~								
3 ~ 4	152.52	1.00	100.00	1.00	15.47	3.06	15.16	3.00	~								
4 ~ 5	151.06	1.00	100.00	1.00	15.20	3.01	15.16	3.00	~								
5 ~ 6	153.23	1.00	100.00	1.00	15.67	3.10	15.16	3.00	~								
6 ~ 7	153.23	1.00	100.00	1.00	-	-	15.16	3.00	~								
7 ~ 8	146.18	1.00	100.00	1.00	-	-	14.73	2.91	~								
8 ~ 9	145.17	1.00	100.00	1.00	-	-	14.73	2.91	~								
9 ~ 10	150.28	1.00	100.00	1.00	-	-	15.16	3.00	~								
10 ~ 11	150.28	1.00	100.00	1.00	16.94	3.35	15.16	3.00	~								
11 ~ 12	147.47	1.00	100.00	1.00	-	-	15.16	3.00	~								
12 ~ 13	138.11	1.00	100.00	1.00	-	-	15.05	2.98	~								
13 ~ 14	138.11	1.00	100.00	1.00	-	-	13.56	2.68	~								
14 ~ 15	140.01	1.00	100.00	1.00	-	-	13.56	2.68	~								
15 ~ 16	151.08	1.00	100.00	1.00	-	-	14.97	2.96	~								
16 ~ 17	151.08	1.00	100.00	1.00	-	-	14.97	2.96	~								
17 ~ 18	151.80	1.00	100.00	1.00	-	-	14.90	2.95	~								
18 ~ 19	149.61	1.00	100.00	1.00	-	-	15.16	3.00	~								
19 ~ 20	149.61	1.00	100.00	1.00	-	-	15.16	3.00	~								
20 ~ 21	147.53	1.00	100.00	1.00	-	-	14.99	2.97	~								
21 ~ 22	149.91	1.00	100.00	1.00	-	-	15.16	3.00	~								
22 ~ 23	152.51	1.00	100.00	1.00	16.09	3.18	15.16	3.00	~								
~									~								
~									~								
~									~								
~									~								

様式-3(急) 建築物の構造の規制に必要な衝撃に関する事項	自然現象の種類	急傾斜地の崩壊	区域番号	吉野-上市-010-急-Y・R
	告示番号		区域名称	吉野町上市(010)急傾斜地崩壊警戒区域・特別警戒区域
	告示年月日		所在地	吉野郡吉野町上市・立野