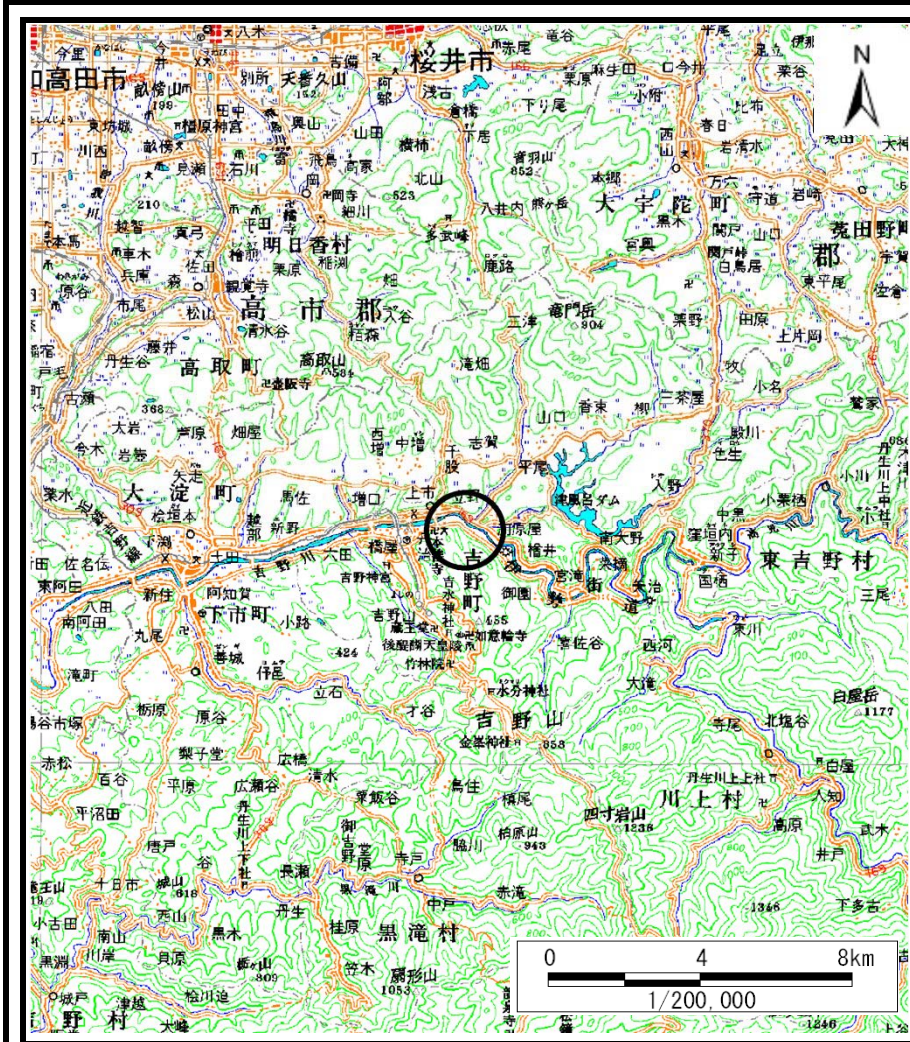
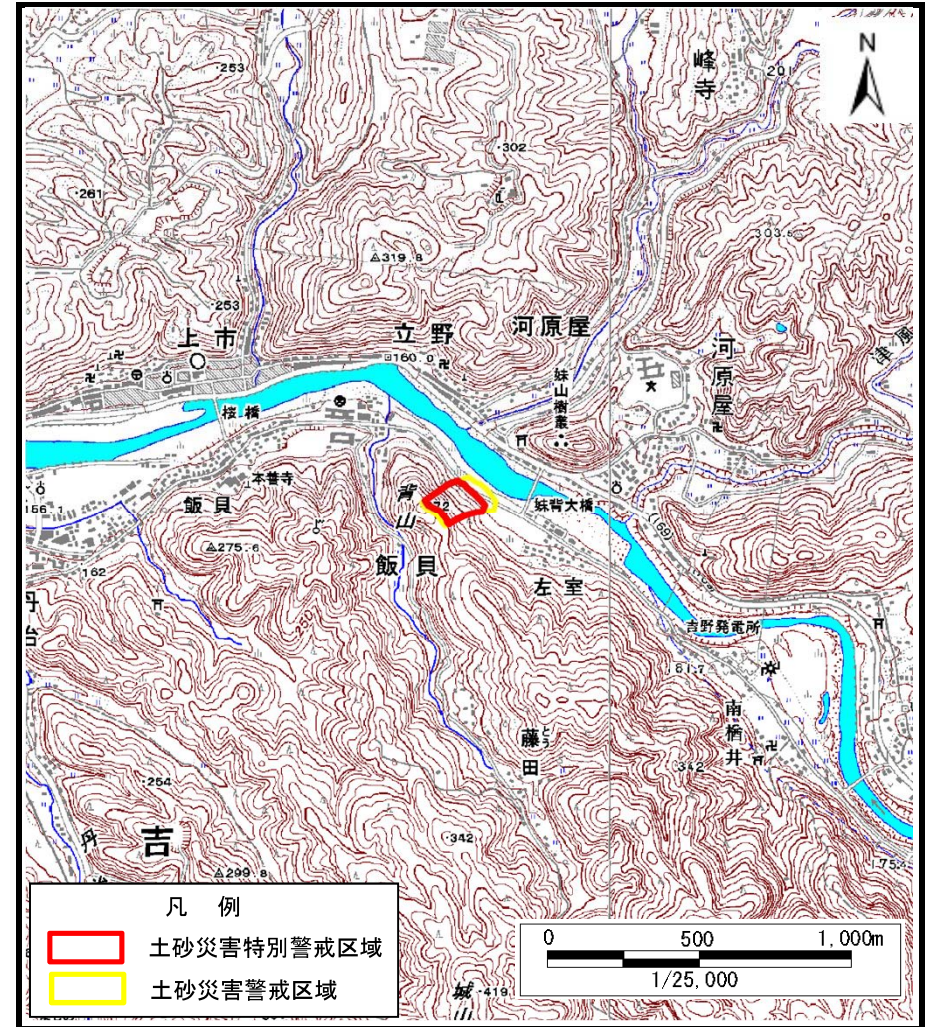


# 土砂災害警戒区域等の指定の公示に係る図書（その1）



(1/200,000)



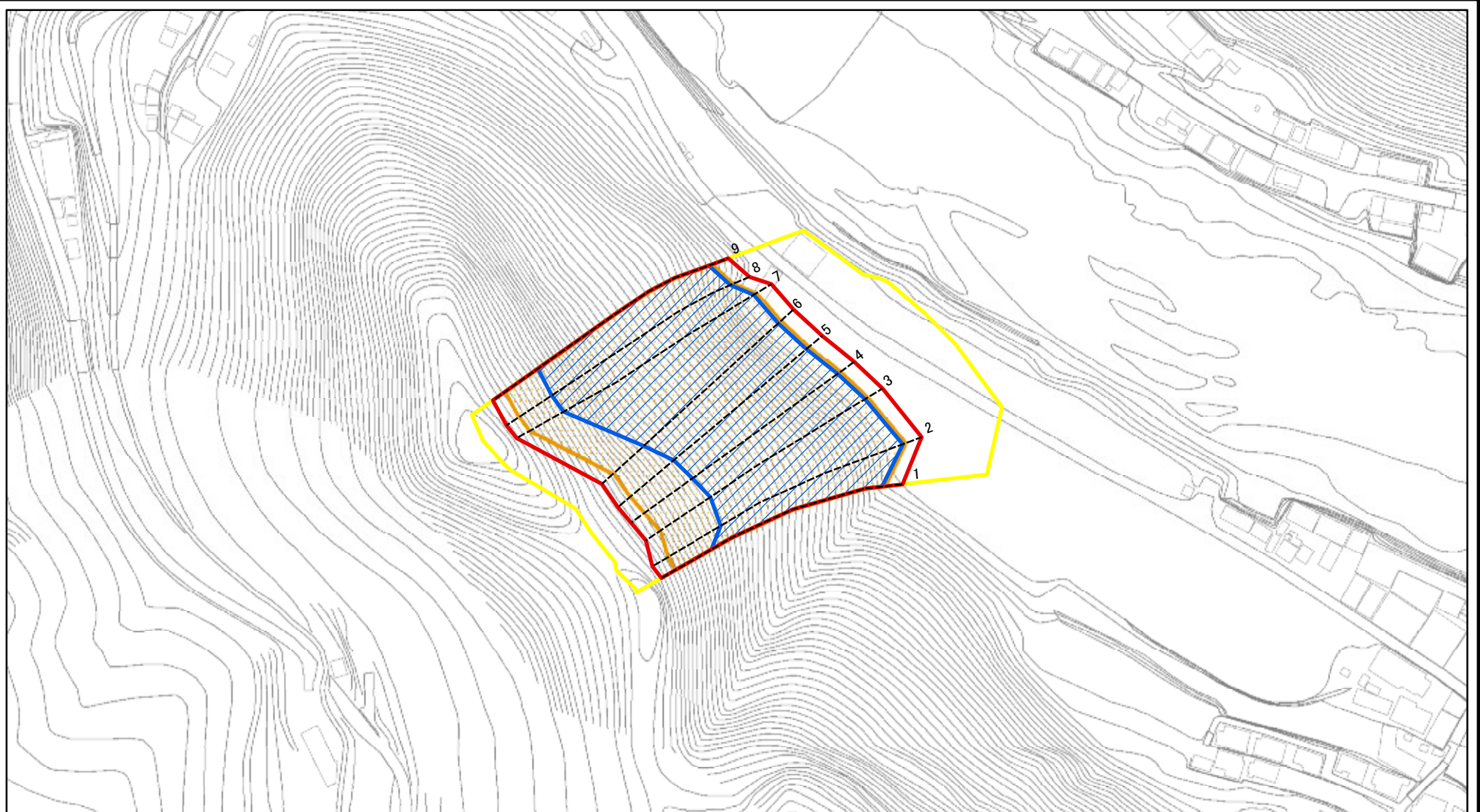
(1/25,000)

凡例	
<span style="border: 2px solid red; display: inline-block; width: 20px; height: 10px;"></span>	土砂災害特別警戒区域
<span style="border: 2px solid yellow; display: inline-block; width: 20px; height: 10px;"></span>	土砂災害警戒区域

様式-1 (急) 土砂災害警戒区域・土砂災害特別警戒区域 位置図	自然現象の種類	急傾斜地の崩壊
	区域番号	吉野-飯貝-018-急-Y・R
	区域名称	吉野町飯貝(018)急傾斜地崩壊警戒区域・特別警戒区域
	所在地	吉野郡吉野町飯貝

この地図は、国土地理院長の承認を得て、同院発行の電子地形図25000及び電子地形図20万を複製したものである。（承認番号 令元情複、第91号）

# 土砂災害警戒区域等の指定の公示に係る図書(参考)



0 25 50 100  
m

図中の数字は横断測線番号を示す

様式-2(急)(参考)

土砂災害警戒区域・土砂災害特別警戒区域  
区域図

土砂災害防止法施行令第二条の基準に該当する区域



自然現象  
の種類

急傾斜地の崩壊

区域番号

吉野-飯貝-018-急-Y・R

土砂災害防止法  
施行令第三条の  
基準に該当する  
区域



縮尺

告示番号

区域名称

吉野町飯貝(018)急傾斜地崩壊  
警戒区域・特別警戒区域

土石等の(移動)高さが1m以下の場合、  
土石等の移動による力が100kN/mを超える区域



1:2,500

告示年月日

所在地

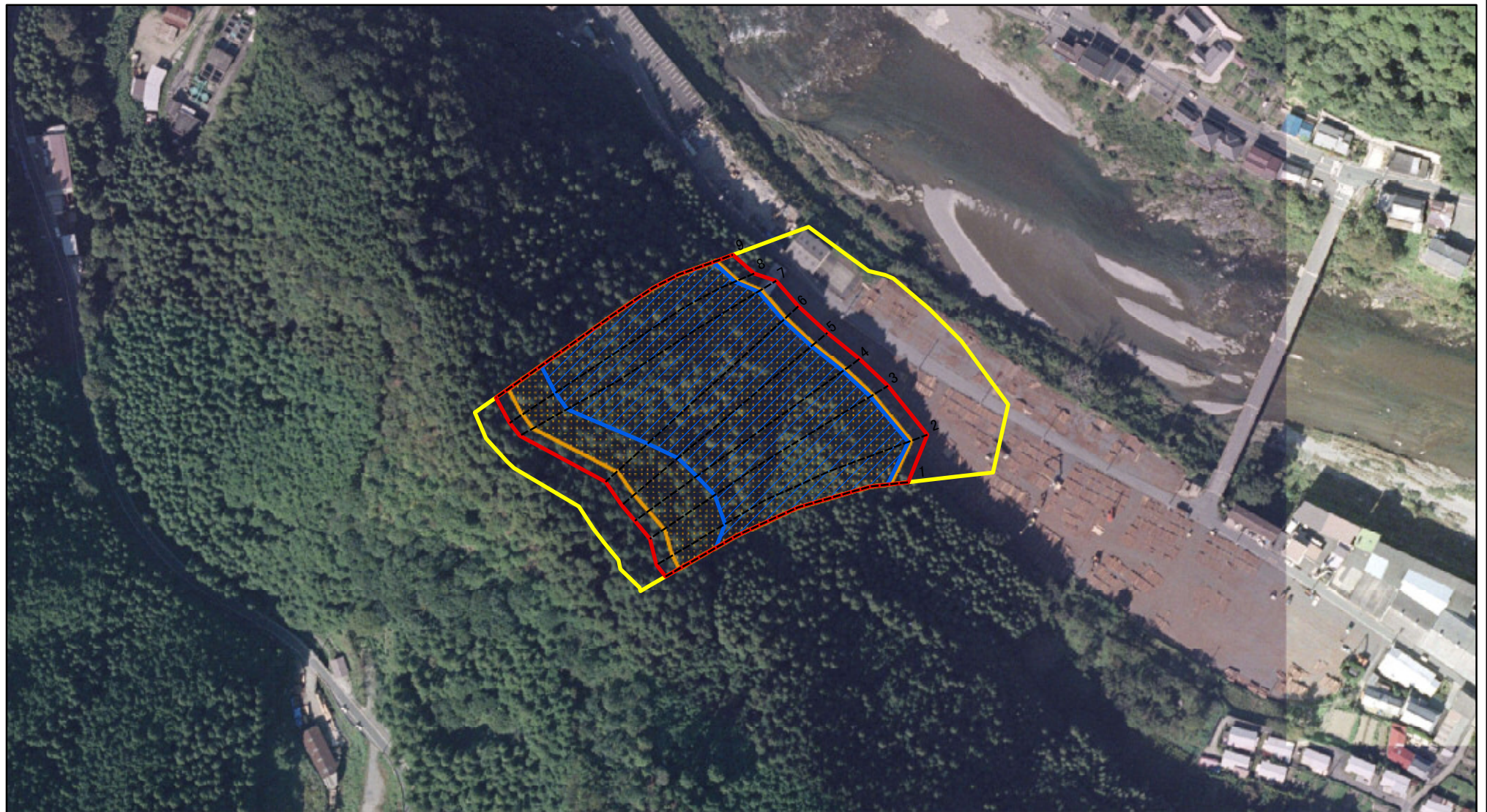
吉野郡吉野町飯貝

土石等の堆積の高さが3mを超える区域



それ以外の区域

# 土砂災害警戒区域等の指定の公示に係る図書(参考)



図中の数字は横断測線番号を示す

様式-2(急)(参考)

土砂災害警戒区域・土砂災害特別警戒区域  
区域図

土砂災害防止法施行令第二条の基準に該当する区域



自然現象  
の種類

急傾斜地の崩壊

区域番号

吉野-飯貝-018-急-Y・R

土砂災害防止法  
施行令第三条の  
基準に該当する  
区域



縮尺

告示番号

区域名称

吉野町飯貝(018)急傾斜地崩壊  
警戒区域・特別警戒区域

土石等の堆積の高さが3mを超える区域



1:2,500

告示年月日

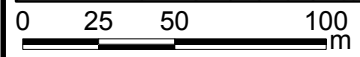
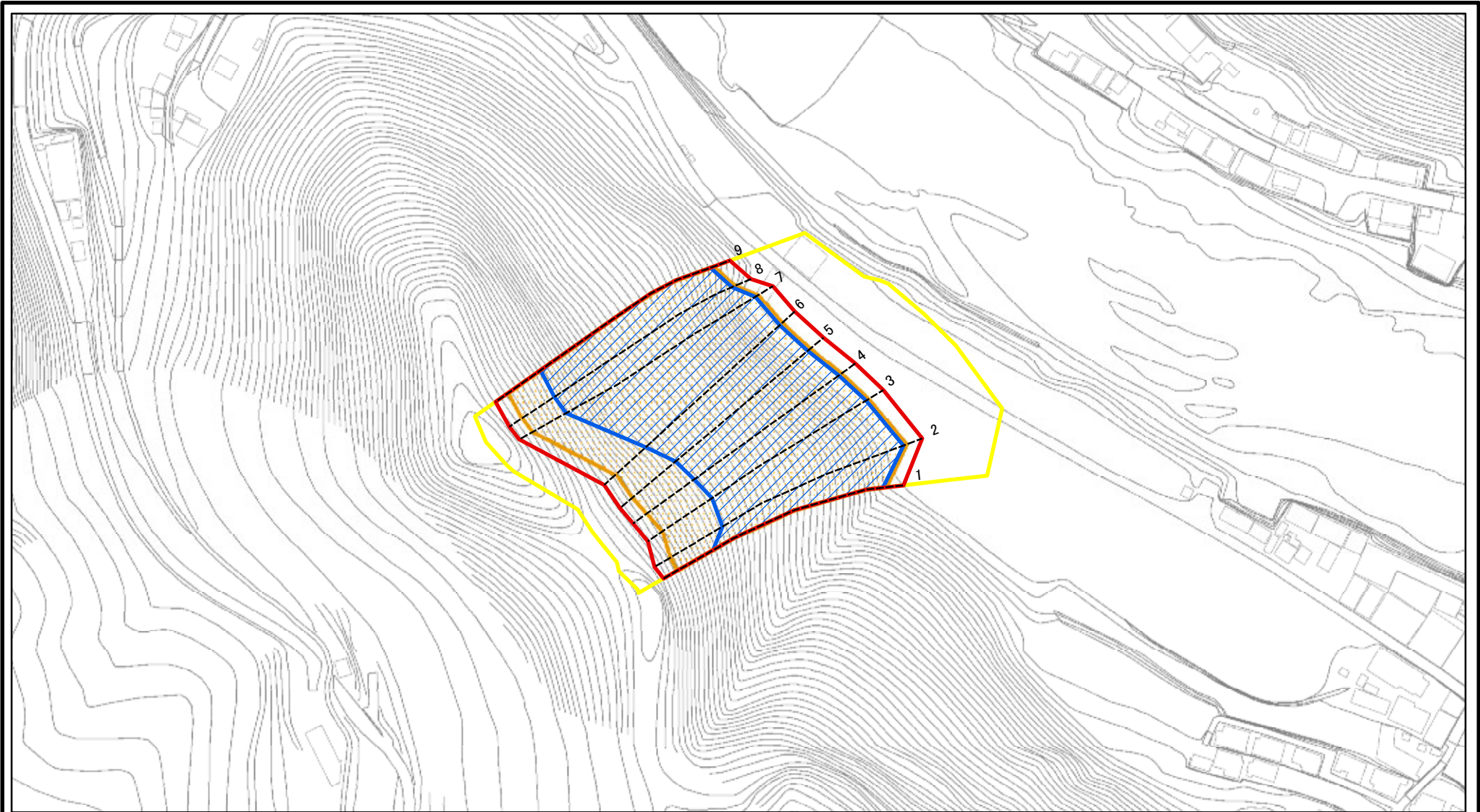
所在地

吉野郡吉野町飯貝

それ以外の区域



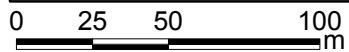
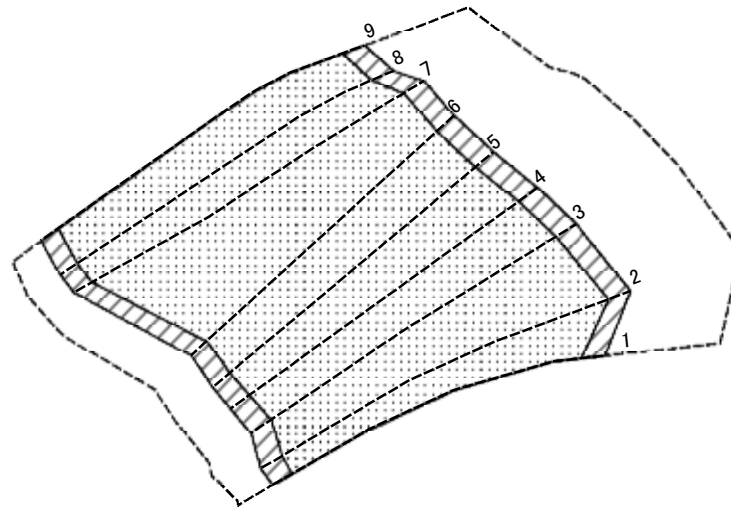
# 土砂災害警戒区域等の指定の公示に係る図書(その2)



図中の数字は横断測線番号を示す

<b>様式-2(急)</b> 土砂災害警戒区域・土砂災害特別警戒区域 区域図	土砂災害防止法施行令第二条の基準に該当する区域		自然現象 の種類 急傾斜地の崩壊	区域番号	吉野-飯貝-018-急-Y・R	
	土砂災害防止法 施行令第三条の 基準に該当する 区域			告示番号	区域名称	吉野町飯貝(018)急傾斜地崩壊 警戒区域・特別警戒区域
	土砂等の(移動)高さが1m以下の場合、 土砂等の移動による力が100kN/m <sup>2</sup> を超える区域		縮尺 1:2,500	告示年月日	所在地	吉野郡吉野町飯貝
	土砂等の堆積の高さが3mを超える区域					
それ以外の区域						

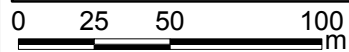
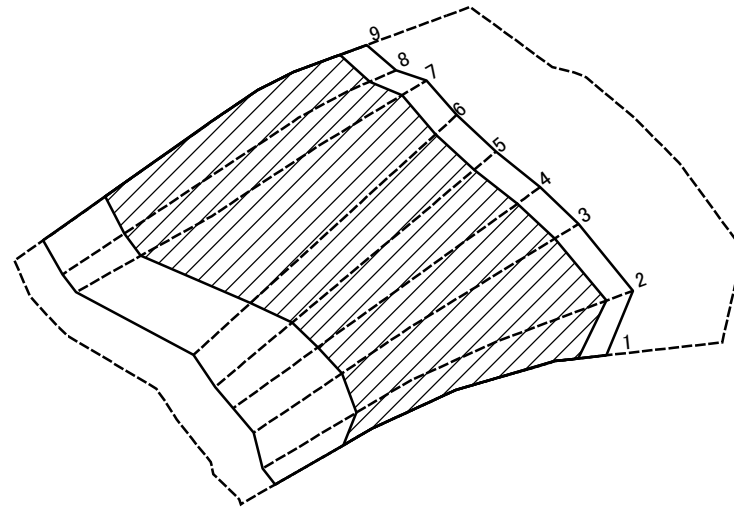
# 土砂災害警戒区域等の指定の公示に係る図書(その2-2)



図中の数字は横断測線番号を示す

<b>様式-2-2(急)</b> <b>土砂災害特別警戒区域の区分図</b> (急傾斜地の崩壊に伴う土石等の移動により 建築物の地上部に作用すると想定される力)	土砂災害防止法施行令第二条の基準に該当する区域			自然現象の種類	急傾斜地の崩壊	区域番号	吉野-飯貝-018-急-Y・R
	土砂災害防止法 施行令第三条の 基準に該当する 区域	土石等の(移動)高さが1m以下の場合、 土石等の移動による力が100kN/mを超える区域		告示番号		区域名称	吉野町飯貝(018)急傾斜地崩壊 警戒区域・特別警戒区域
		それ以外の区域		縮尺	告示年月日	所在地	吉野郡吉野町飯貝

# 土砂災害警戒区域等の指定の公示に係る図書(その2-3)



図中の数字は横断測線番号を示す

様式-2-3(急)  
土砂災害特別警戒区域の区分図  
(急傾斜地の崩壊に伴う土石等の堆積により  
建築物の地上部に作用すると想定される力)

土砂災害防止法施行令第二条の基準に該当する区域



自然現象  
の種類

急傾斜地の崩壊

区域番号

吉野-飯貝-018-急-Y-R

土砂災害防止法  
施行令第三条の  
基準に該当する  
区域

土石等の堆積の高さが3mを超える区域



縮尺

告示番号

区域名称

吉野町飯貝(018)急傾斜地崩壊  
警戒区域・特別警戒区域

それ以外の区域



1:2,500

告示年月日

所在地

吉野郡吉野町飯貝

## 土砂災害警戒区域等の指定の公示に係る図書(その3)

横断測線の区間	土石等の移動により建築物の地上部に作用すると想定される力				土石等の堆積により建築物の地上部に作用すると想定される力				横断測線の区間	土石等の移動により建築物の地上部に作用すると想定される力				土石等の堆積により建築物の地上部に作用すると想定される力			
	土石等の(移動)高さが1m以下の場合、土石等の移動による力が100kN/m <sup>2</sup> を超える区域		それ以外の区域		土石等の堆積の高さが3mを超える区域		それ以外の区域			土石等の(移動)高さが1m以下の場合、土石等の移動による力が100kN/m <sup>2</sup> を超える区域		それ以外の区域		土石等の堆積の高さが3mを超える区域		それ以外の区域	
	力の大きさのうち最大のもの(kN/m <sup>2</sup> )	土石等の高さ(m)	力の大きさのうち最大のもの(kN/m <sup>2</sup> )	土石等の高さ(m)	力の大きさのうち最大のもの(kN/m <sup>2</sup> )	土石等の高さ(m)	力の大きさのうち最大のもの(kN/m <sup>2</sup> )	土石等の高さ(m)		力の大きさのうち最大のもの(kN/m <sup>2</sup> )	土石等の高さ(m)	力の大きさのうち最大のもの(kN/m <sup>2</sup> )	土石等の高さ(m)	力の大きさのうち最大のもの(kN/m <sup>2</sup> )	土石等の高さ(m)	力の大きさのうち最大のもの(kN/m <sup>2</sup> )	土石等の高さ(m)
1 ~ 2	162.23	1.00	100.00	1.00	20.37	4.03	15.16	3.00	~								
2 ~ 3	156.07	1.00	100.00	1.00	19.67	3.89	15.16	3.00	~								
3 ~ 4	158.04	1.00	100.00	1.00	19.87	3.93	15.16	3.00	~								
4 ~ 5	161.05	1.00	100.00	1.00	20.21	4.00	15.16	3.00	~								
5 ~ 6	163.17	1.00	100.00	1.00	20.51	4.06	15.16	3.00	~								
6 ~ 7	165.34	1.00	100.00	1.00	20.89	4.13	15.16	3.00	~								
7 ~ 8	165.34	1.00	100.00	1.00	20.89	4.13	15.16	3.00	~								
8 ~ 9	165.22	1.00	100.00	1.00	20.87	4.13	15.16	3.00	~								
~									~								
~									~								
~									~								
~									~								
~									~								
~									~								
~									~								
~									~								
~									~								
~									~								
~									~								
~									~								
~									~								
~									~								
~									~								
~									~								
~									~								

様式-3(急) 建築物の構造の規制に必要な衝撃に関する事項	自然現象の種類	急傾斜地の崩壊	区域番号	吉野-飯貝-018-急-Y・R
	告示番号		区域名称	吉野町飯貝(018)急傾斜地崩壊警戒区域・特別警戒区域
	告示年月日		所在地	吉野郡吉野町飯貝