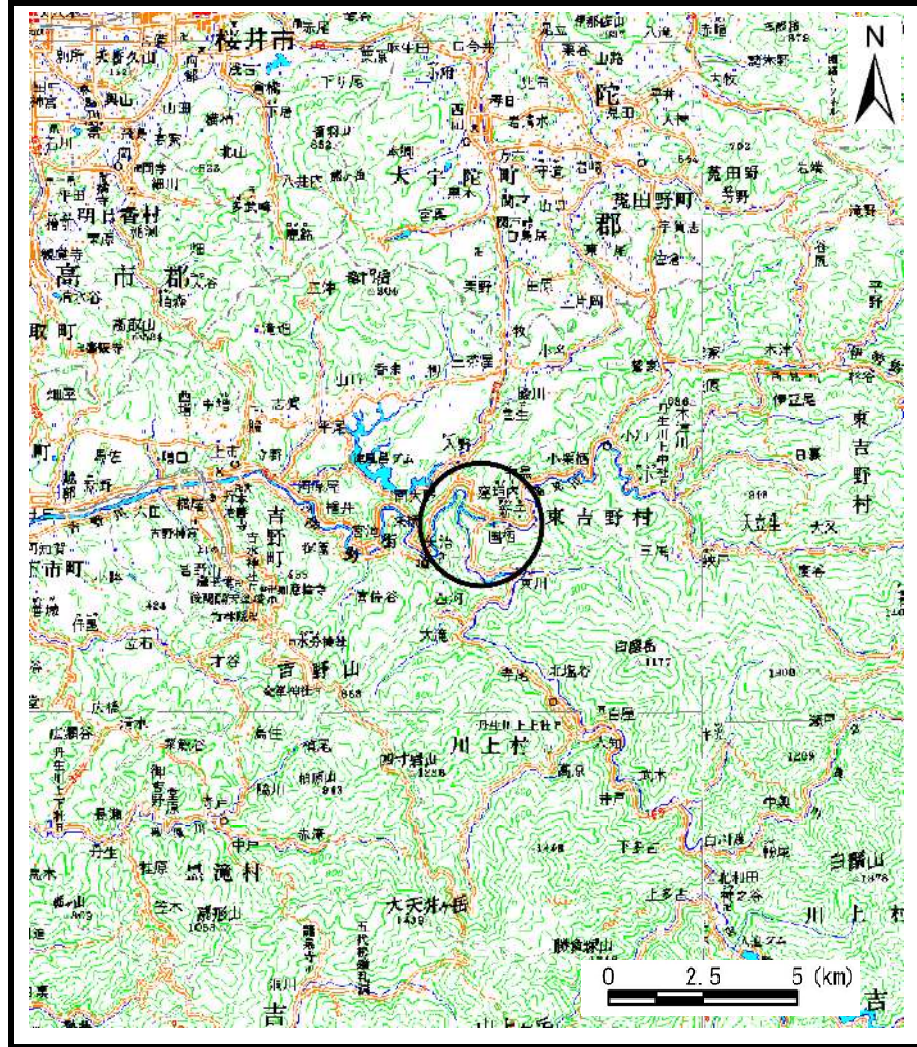
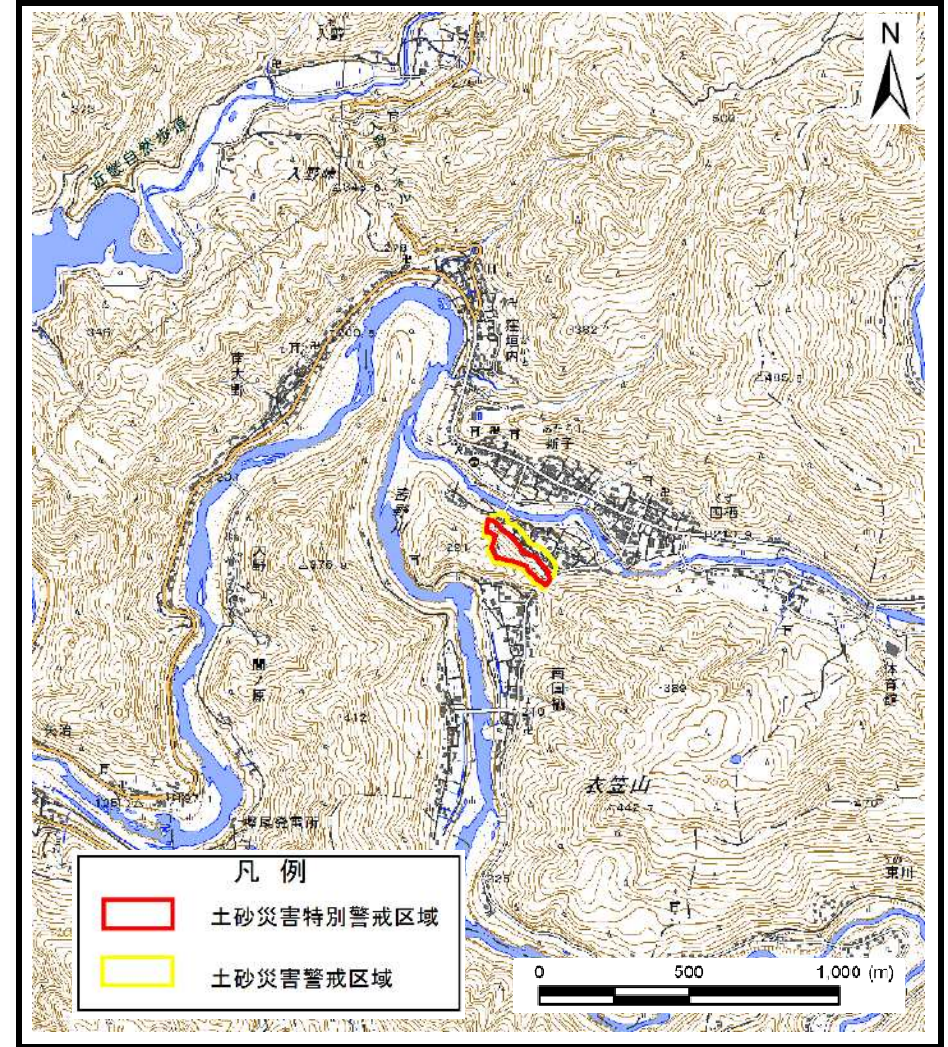


土砂災害警戒区域等の指定の公示に係る図書（その1）



(1/200,000)



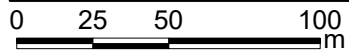
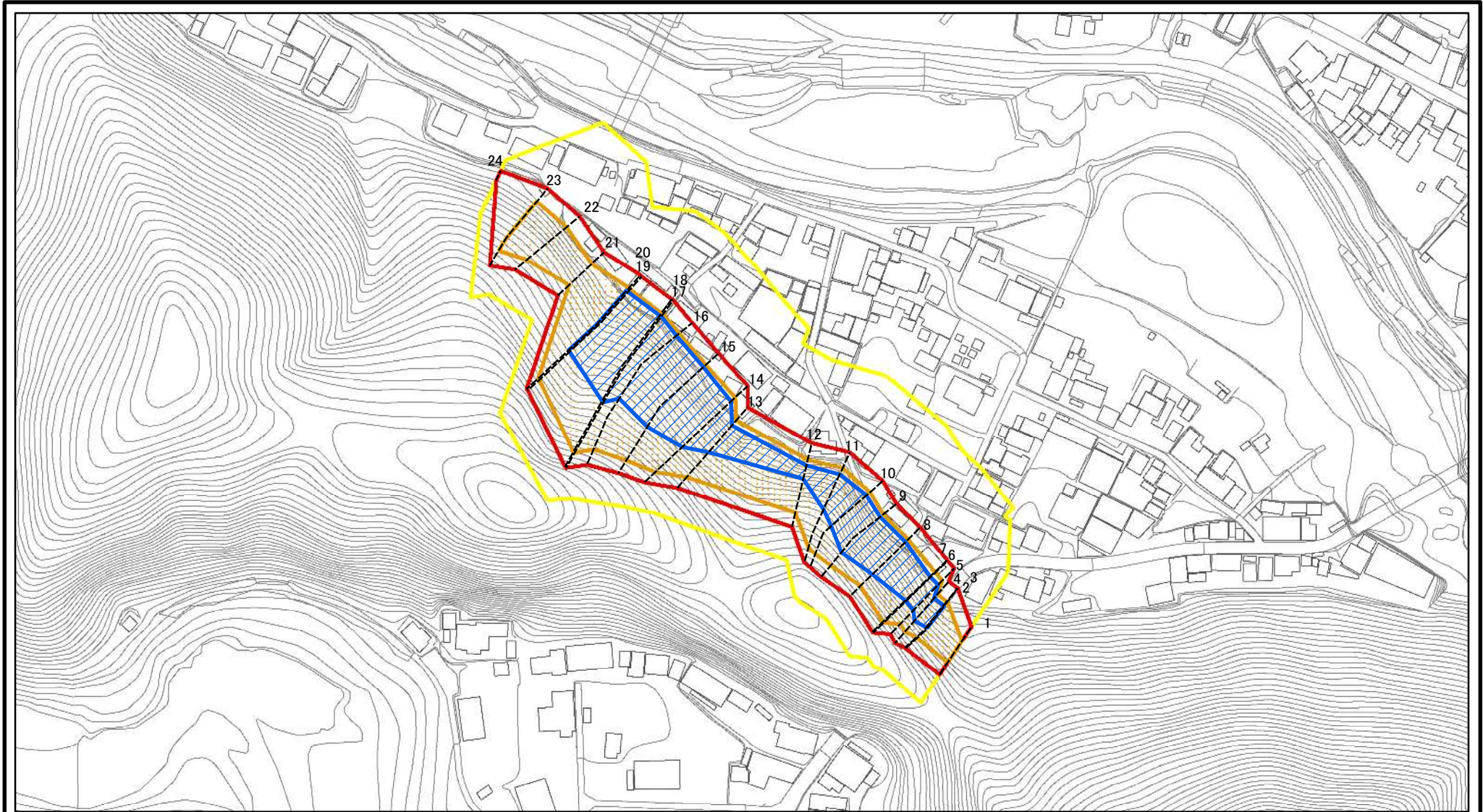
(1/25,000)

様式-1 (急)
土砂災害警戒区域・土砂災害特別警戒区域 位置図

自然現象の種類	急傾斜地の崩壊
区域番号	吉野-新子-002-急-Y・R
区域名称	吉野町新子 (002) 急傾斜地崩壊警戒区域・特別警戒区域
所在地	吉野郡吉野町新子

この地図は、国土地理院長の承認を得て、同院発行の電子地形図25000及び電子地形図20万を複製したものである。（承認番号 令元情複、第91号）

土砂災害警戒区域等の指定の公示に係る図書(参考)



図中の数字は横断測線番号を示す

様式-2(急)(参考)

土砂災害警戒区域・土砂災害特別警戒区域
区域図

土砂災害防止法施行令第二条の基準に該当する区域

土砂災害防止法
施行令第三条の
基準に該当する
区域

土石等の(移動)高さが1m以下の場合、
土石等の移動による力が100kN/mを超える区域
土石等の堆積の高さが3mを超える区域
それ以外の区域



縮尺

1:2,500

自然現象
の種類

告示番号

告示年月日

急傾斜地の崩壊

区域番号

区域名称

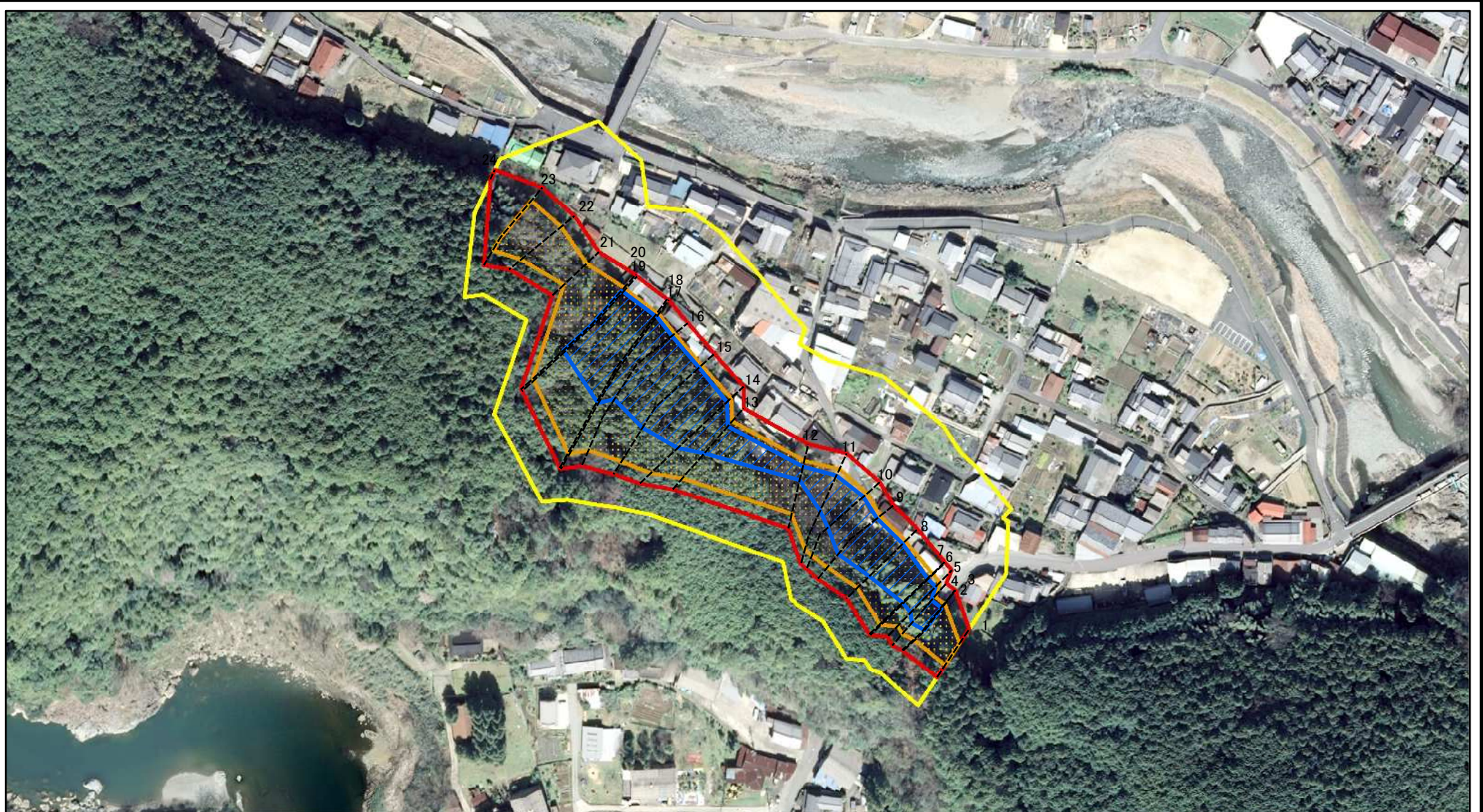
所在地

吉野-新子-002-急-Y・R

吉野町新子(002)急傾斜地
崩壊警戒区域・特別警戒区域

吉野郡吉野町新子

土砂災害警戒区域等の指定の公示に係る図書(参考)



図中の数字は横断測線番号を示す

様式-2(急)(参考)

土砂災害警戒区域・土砂災害特別警戒区域
区域図

土砂災害防止法施行令第二条の基準に該当する区域



縮尺



1:2,500

土砂災害防止法
施行令第三条の
基準に該当する
区域



土砂等の堆積の高さが3mを超える区域



それ以外の区域



自然現象
の種類

急傾斜地の崩壊

告示番号

告示年月日

区域番号

区域名称

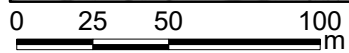
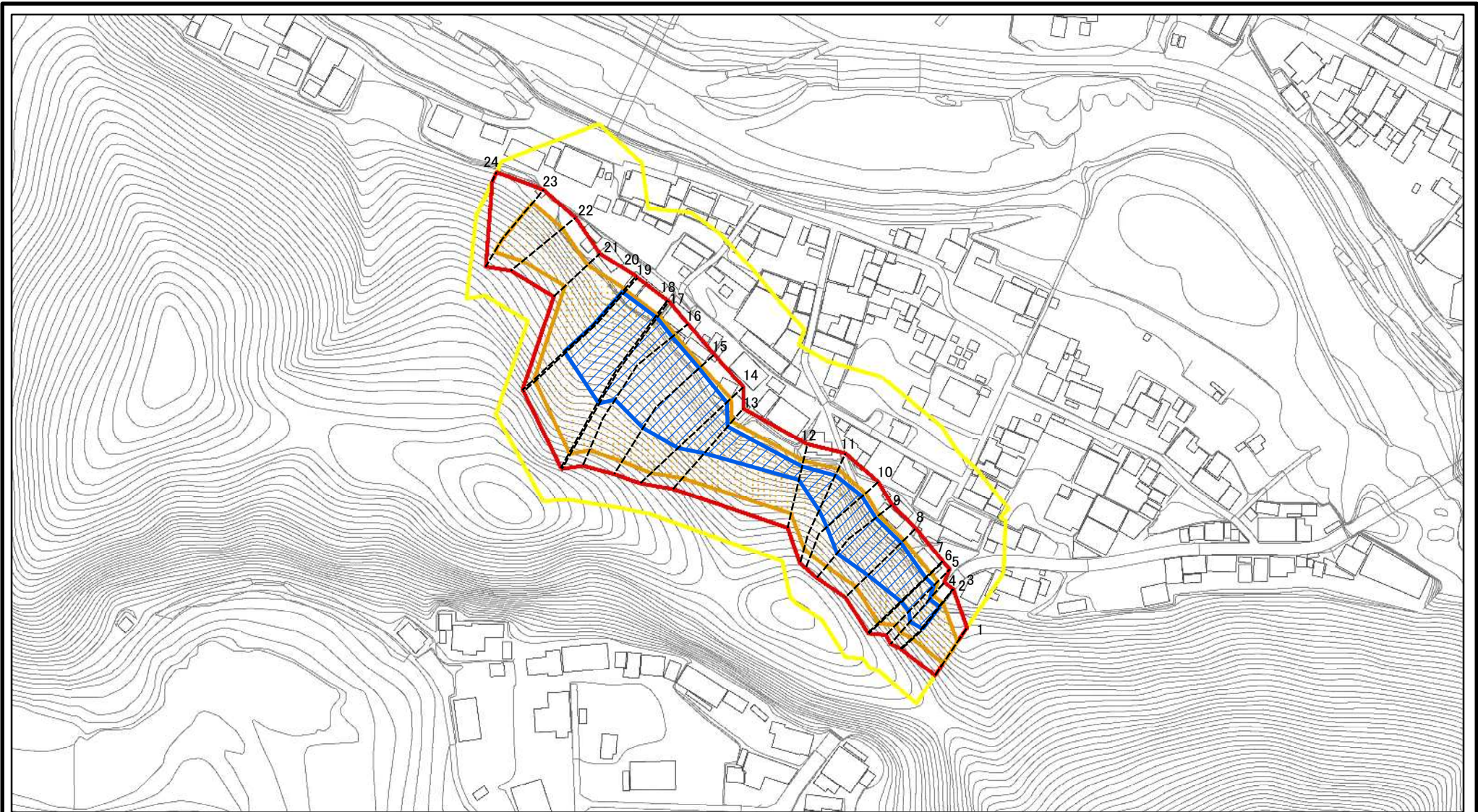
所在地

吉野-新子-002-急-Y・R

吉野町新子(002)急傾斜地
崩壊警戒区域・特別警戒区域

吉野郡吉野町新子

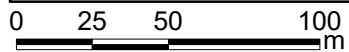
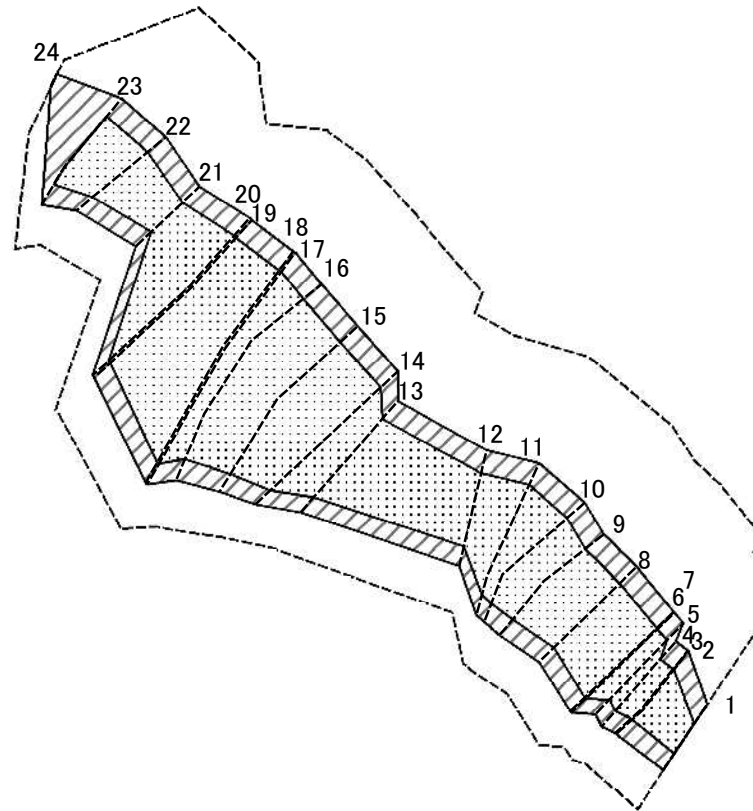
土砂災害警戒区域等の指定の公示に係る図書(その2)



図中の数字は横断測線番号を示す

様式-2(急) 土砂災害警戒区域・土砂災害特別警戒区域 区域図	土砂災害防止法施行令第二条の基準に該当する区域		N 縮尺 1:2,500	自然現象の種類	急傾斜地の崩壊	区域番号	吉野-新子-002-急-Y・R
	土砂災害防止法施行令第三条の基準に該当する区域			告示番号		区域名称	吉野町新子(002)急傾斜地崩壊警戒区域・特別警戒区域
	土砂等の(移動)高さが1m以下の場合、土砂等の移動による力が100kN/m ² を超える区域			告示年月日		所在地	吉野郡吉野町新子
	土砂等の堆積の高さが3mを超える区域						
それ以外の区域							

土砂災害警戒区域等の指定の公示に係る図書(その2-2)



図中の数字は横断測線番号を示す

様式-2-2(急)
土砂災害特別警戒区域の区分図
(急傾斜地の崩壊に伴う土石等の移動により
建築物の地上部に作用すると想定される力)

土砂災害防止法施行令第二条の基準に該当する区域	
土砂災害防止法施行令第三条の基準に該当する区域	
それ以外の区域	

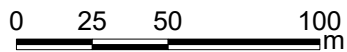
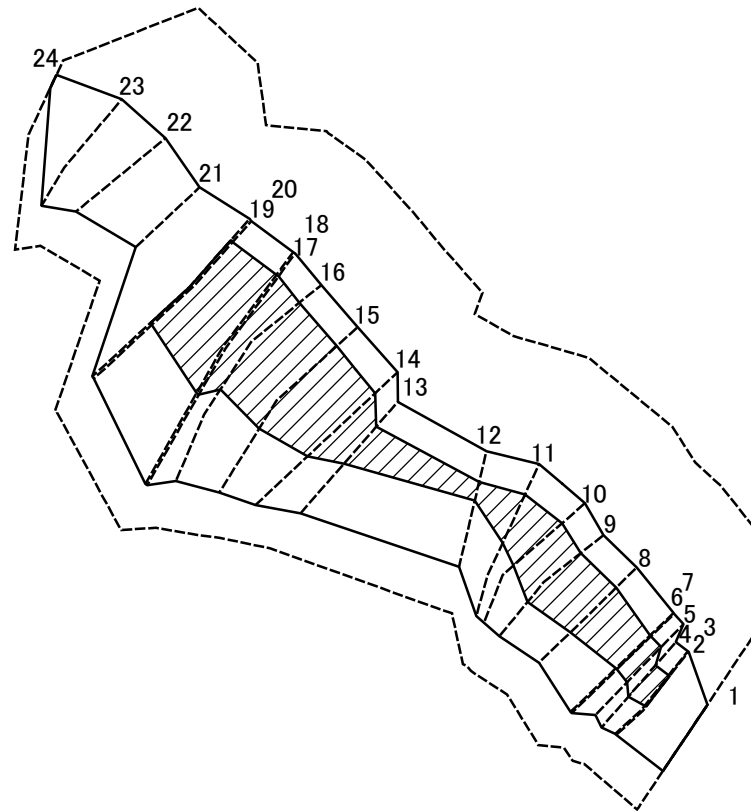
縮尺
1:2,500

自然現象の種類
告示番号
告示年月日

急傾斜地の崩壊

区域番号	吉野-新子-002-急-Y・R
区域名称	吉野町新子(002)急傾斜地崩壊警戒区域・特別警戒区域
所在地	吉野郡吉野町新子

土砂災害警戒区域等の指定の公示に係る図書(その2-3)



図中の数字は横断測線番号を示す

様式-2-3(急)
土砂災害特別警戒区域の区分図
(急傾斜地の崩壊に伴う土石等の堆積により
建築物の地上部に作用すると想定される力)

土砂災害防止法施行令第二条の基準に該当する区域



自然現象
の種類

急傾斜地の崩壊

区域番号

吉野-新子-002-急-Y・R

土砂災害防止法
施行令第三条の
基準に該当する
区域



縮尺

告示番号

区域名称

吉野町新子(002)急傾斜地
崩壊警戒区域・特別警戒区域

それ以外の区域



1:2,500

告示年月日

所在地

吉野郡吉野町新子

土砂災害警戒区域等の指定の公示に係る図書(その3)

横断測線の区間	土石等の移動により建築物の地上部に作用すると想定される力				土石等の堆積により建築物の地上部に作用すると想定される力				横断測線の区間	土石等の移動により建築物の地上部に作用すると想定される力				土石等の堆積により建築物の地上部に作用すると想定される力			
	土石等の(移動)高さが1m以下の場合、土石等の移動による力が100kN/m ² を超える区域		それ以外の区域		土石等の堆積の高さが3mを超える区域		それ以外の区域			土石等の(移動)高さが1m以下の場合、土石等の移動による力が100kN/m ² を超える区域		それ以外の区域		土石等の堆積の高さが3mを超える区域		それ以外の区域	
	力の大きさのうち最大のもの(kN/m ²)	土石等の高さ(m)	力の大きさのうち最大のもの(kN/m ²)	土石等の高さ(m)	力の大きさのうち最大のもの(kN/m ²)	土石等の高さ(m)	力の大きさのうち最大のもの(kN/m ²)	土石等の高さ(m)		力の大きさのうち最大のもの(kN/m ²)	土石等の高さ(m)	力の大きさのうち最大のもの(kN/m ²)	土石等の高さ(m)	力の大きさのうち最大のもの(kN/m ²)	土石等の高さ(m)	力の大きさのうち最大のもの(kN/m ²)	土石等の高さ(m)
1 ~ 2	149.02	1.00	100.00	1.00	-	-	15.16	3.00	~								
2 ~ 3	149.02	1.00	100.00	1.00	18.61	3.68	15.16	3.00	~								
3 ~ 4	150.07	1.00	100.00	1.00	17.78	3.52	15.16	3.00	~								
4 ~ 5	156.58	1.00	100.00	1.00	17.78	3.52	15.16	3.00	~								
5 ~ 6	160.47	1.00	100.00	1.00	17.78	3.52	15.16	3.00	~								
6 ~ 7	160.47	1.00	100.00	1.00	17.51	3.46	15.16	3.00	~								
7 ~ 8	160.47	1.00	100.00	1.00	20.93	4.14	15.16	3.00	~								
8 ~ 9	159.98	1.00	100.00	1.00	20.93	4.14	15.16	3.00	~								
9 ~ 10	162.97	1.00	100.00	1.00	20.78	4.11	15.16	3.00	~								
10 ~ 11	162.97	1.00	100.00	1.00	19.87	3.93	15.16	3.00	~								
11 ~ 12	157.60	1.00	100.00	1.00	16.99	3.36	15.16	3.00	~								
12 ~ 13	161.18	1.00	100.00	1.00	17.22	3.41	15.16	3.00	~								
13 ~ 14	164.31	1.00	100.00	1.00	19.19	3.80	15.16	3.00	~								
14 ~ 15	164.31	1.00	100.00	1.00	20.78	4.11	15.16	3.00	~								
15 ~ 16	163.34	1.00	100.00	1.00	20.78	4.11	15.16	3.00	~								
16 ~ 17	158.99	1.00	100.00	1.00	20.05	3.97	15.16	3.00	~								
17 ~ 18	157.60	1.00	100.00	1.00	19.86	3.93	15.16	3.00	~								
18 ~ 19	160.82	1.00	100.00	1.00	20.35	4.03	15.16	3.00	~								
19 ~ 20	160.82	1.00	100.00	1.00	20.35	4.03	15.16	3.00	~								
20 ~ 21	160.82	1.00	100.00	1.00	-	-	15.16	3.00	~								
21 ~ 22	148.12	1.00	100.00	1.00	-	-	15.16	3.00	~								
22 ~ 23	148.12	1.00	100.00	1.00	-	-	15.16	3.00	~								
23 ~ 24	-	-	100.00	1.00	-	-	14.77	2.92	~								
~									~								
~									~								
~									~								

様式-3(急) 建築物の構造の規制に必要な衝撃に関する事項	自然現象の種類	急傾斜地の崩壊	区域番号	吉野-新子-002-急-Y・R
	告示番号		区域名称	吉野町新子(002)急傾斜地崩壊警戒区域・特別警戒区域
	告示年月日		所在地	吉野郡吉野町新子