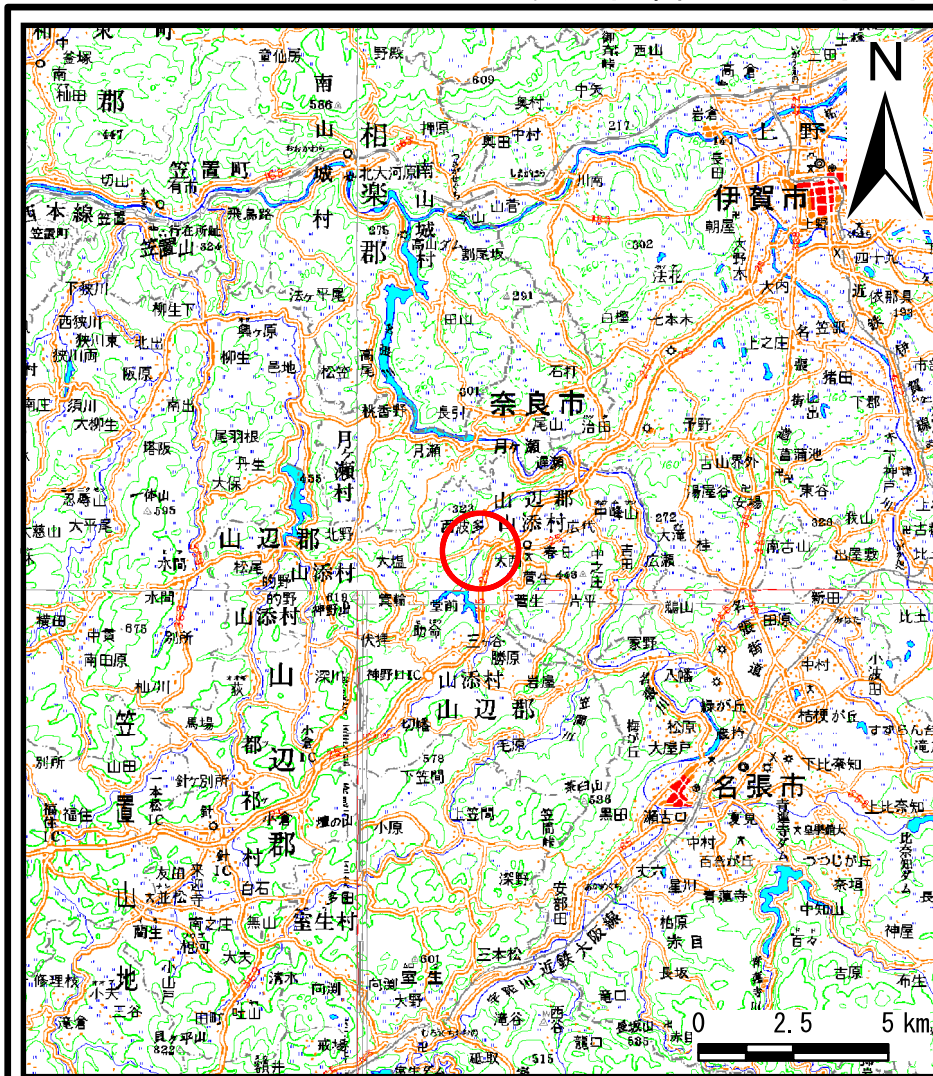
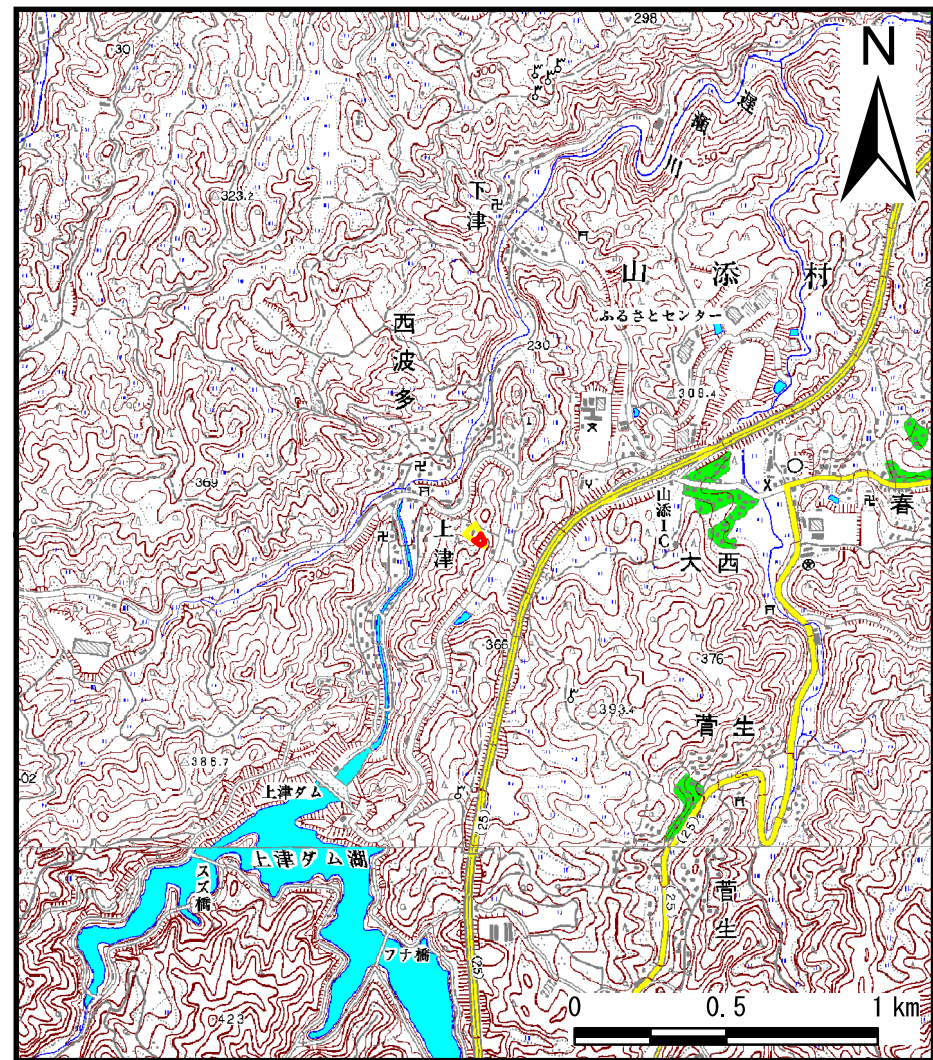


# 土砂災害警戒区域等の指定の公示に係る図書（その1）



(1/200, 000)

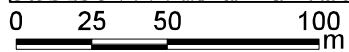
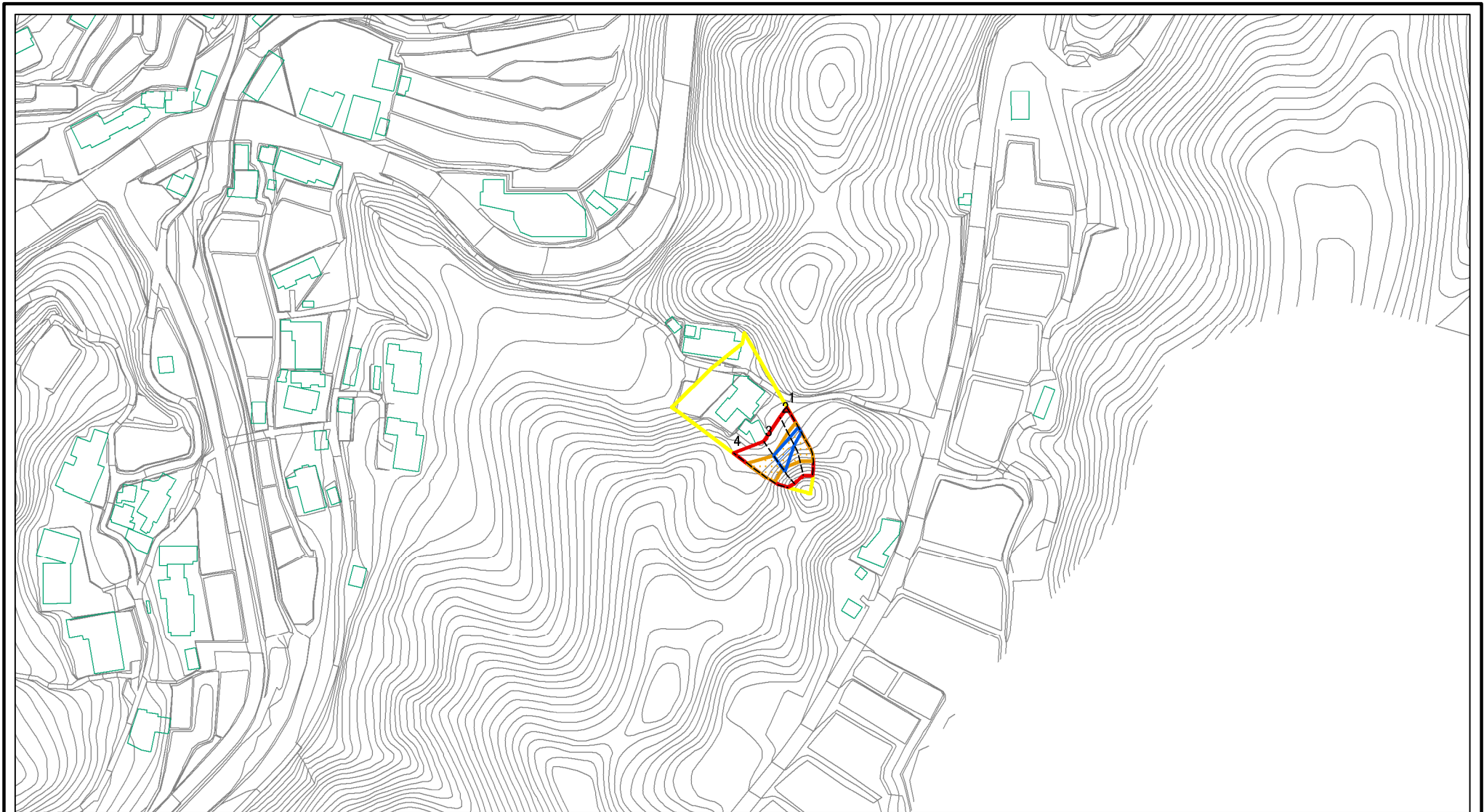


(1/25, 000)

|                                    |         |                              |
|------------------------------------|---------|------------------------------|
| 様式-1 (急)<br>土砂災害警戒区域・土砂災害特別警戒区域位置図 | 自然現象の種類 | 急傾斜地の崩壊                      |
|                                    | 区域番号    | 山添-西波多-024-急-Y・R             |
|                                    | 区域名称    | 山添村西波多(024)急傾斜地崩壊警戒区域・特別警戒区域 |
|                                    | 所在地     | 山添村西波多                       |

この地図は、国土地理院長の承認を得て、同院発行の数値地図200000（地図画像）及び数値地図25000（地図画像）を複製したものである。（承認番号 平25情複、第682号）

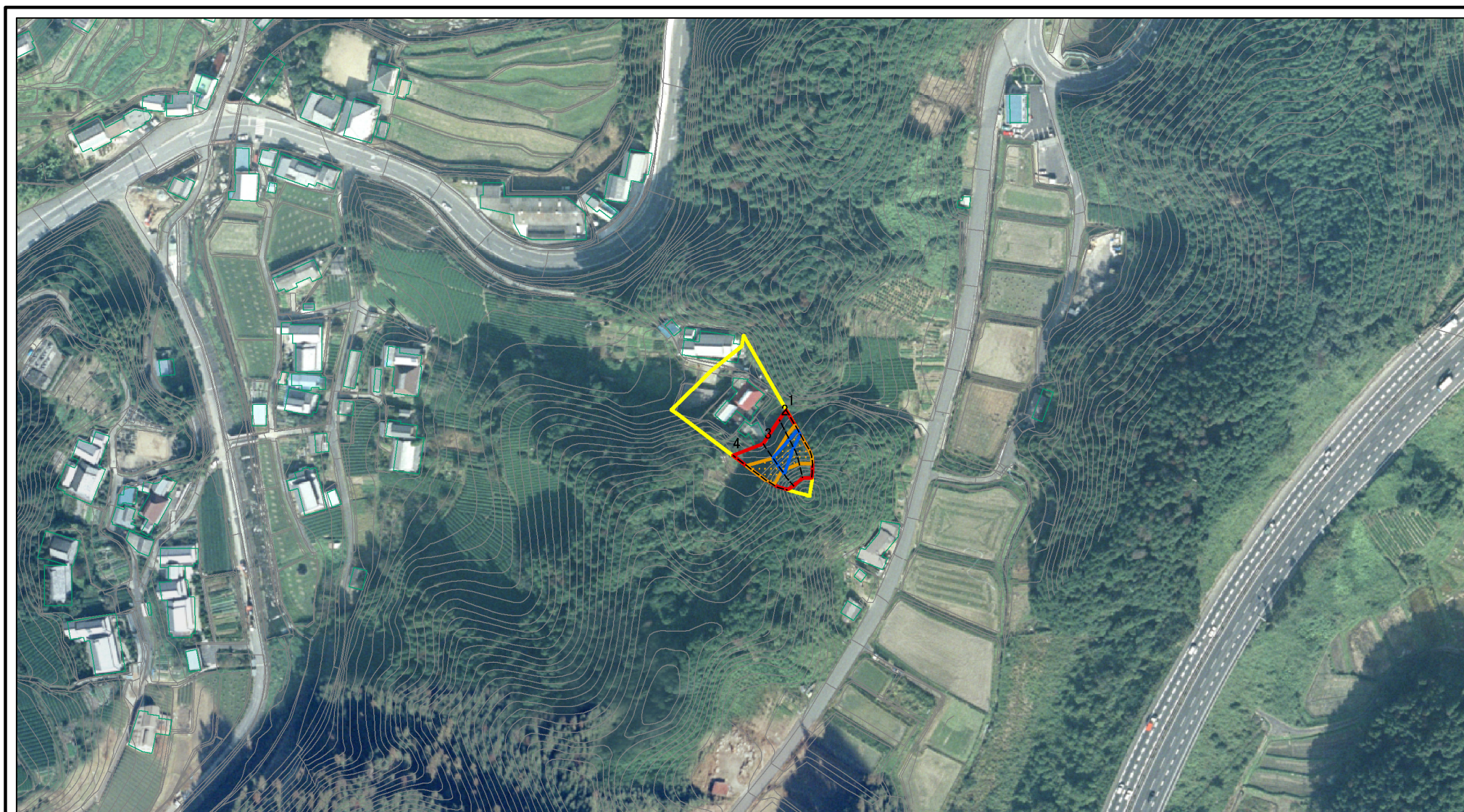
# 土砂災害警戒区域等の指定の公示に係る図書(その2)



図中の数字は横断測線番号を示す

|   |                         |  |                    |         |         |      |                                  |  |
|---|-------------------------|--|--------------------|---------|---------|------|----------------------------------|--|
| <b>様式-2(急)</b><br><b>土砂災害警戒区域・土砂災害特別警戒区域</b><br><b>区域図(その1)</b> | 土砂災害防止法施行令第二条の基準に該当する区域 |  | N<br>縮尺<br>1:2,500 | 自然現象の種類 | 急傾斜地の崩壊 | 区域番号 | 山添-西波多-024-急-Y-R                 |  |
|   | 土砂災害防止法施行令第三条の基準に該当する区域 |  |                    | 告示番号    |         | 区域名称 | 山添村西波多(024)<br>急傾斜地崩壊警戒区域・特別警戒区域 |  |
|   | それ以外の区域                 |  |                    | 告示年月日   |         | 所在地  | 山添村西波多                           |  |

# 土砂災害警戒区域等の指定の公示に係る図書(その2)



図中の数字は横断測線番号を示す

様式-2(急)

土砂災害警戒区域・土砂災害特別警戒区域

区域図(その1)

土砂災害防止法施行令第二条の基準に該当する区域



自然現象の種類

急傾斜地の崩壊

区域番号

山添-西波多-024-急-Y-R

土砂災害防止法施行令第三条の基準に該当する区域



縮尺

告示番号

区域名称

山添村西波多(024)  
急傾斜地崩壊警戒区域・特別警戒区域

土砂等の堆積の高さが3mを超える区域



1:2,500

告示年月日

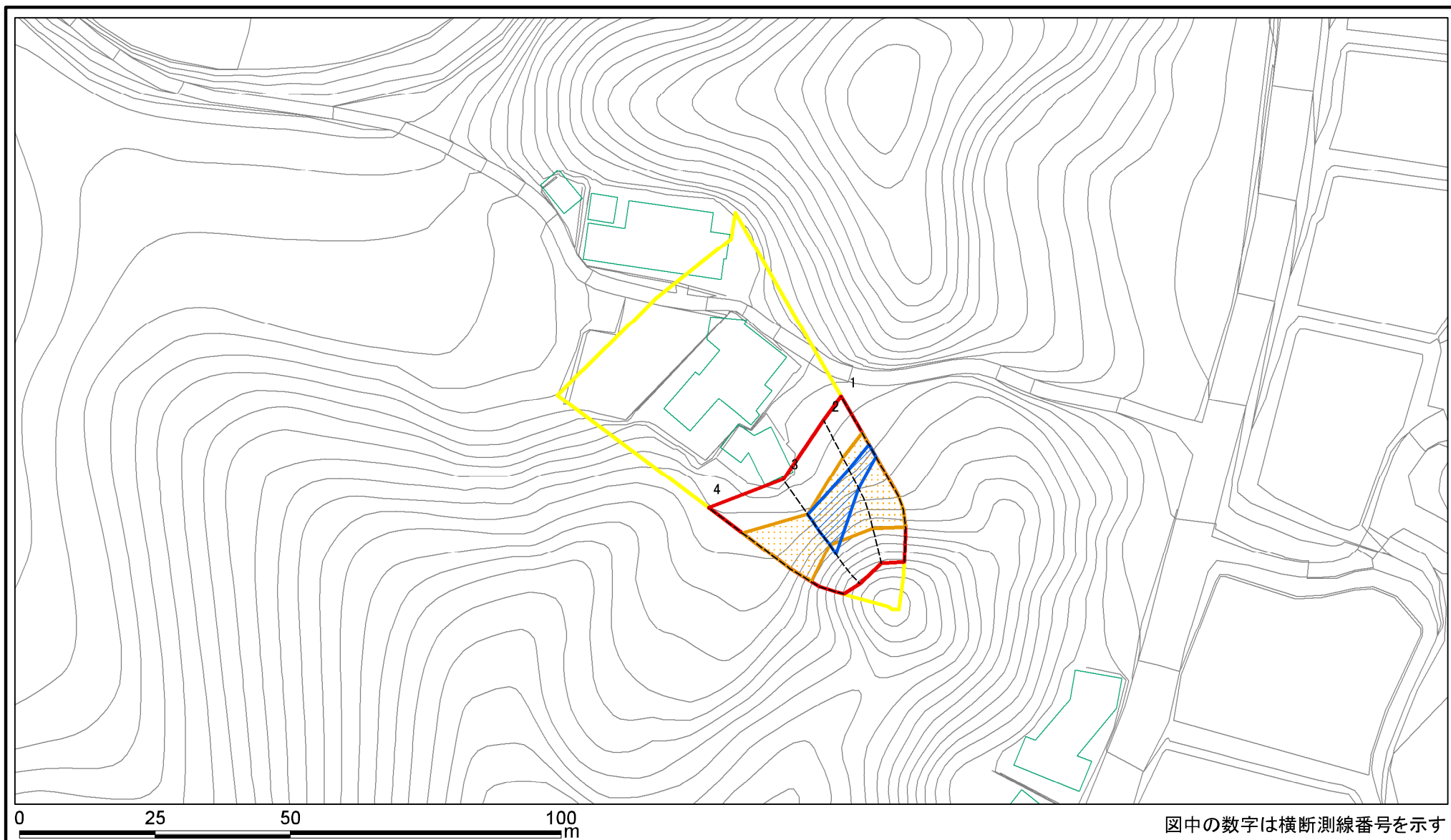
所在地

山添村西波多

それ以外の区域



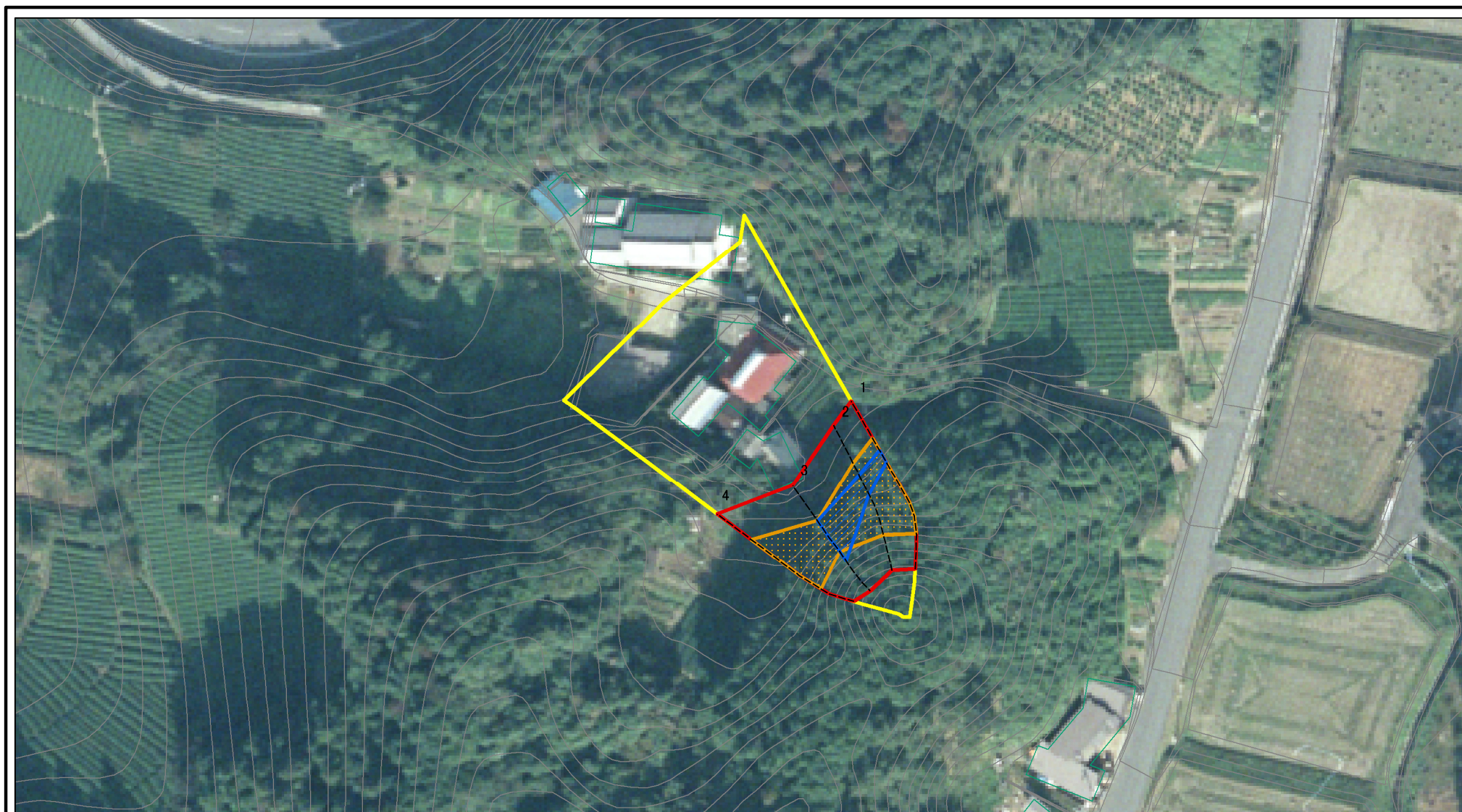
# 土砂災害警戒区域等の指定の公示に係る図書(その2-1)



図中の数字は横断測線番号を示す

|   |                         |  |                    |         |         |      |                                  |
|---|-------------------------|--|--------------------|---------|---------|------|----------------------------------|
| <b>様式-2-1(急)</b><br><b>土砂災害警戒区域・土砂災害特別警戒区域</b><br><b>区域図(その2)</b> | 土砂災害防止法施行令第二条の基準に該当する区域 |  | N<br>縮尺<br>1:1,000 | 自然現象の種類 | 急傾斜地の崩壊 | 区域番号 | 山添-西波多-024-急-Y・R                 |
|   | 土砂災害防止法施行令第三条の基準に該当する区域 |  |                    | 告示番号    |         | 区域名称 | 山添村西波多(024)<br>急傾斜地崩壊警戒区域・特別警戒区域 |
|   | それ以外の区域                 |  |                    | 告示年月日   |         | 所在地  | 山添村西波多                           |

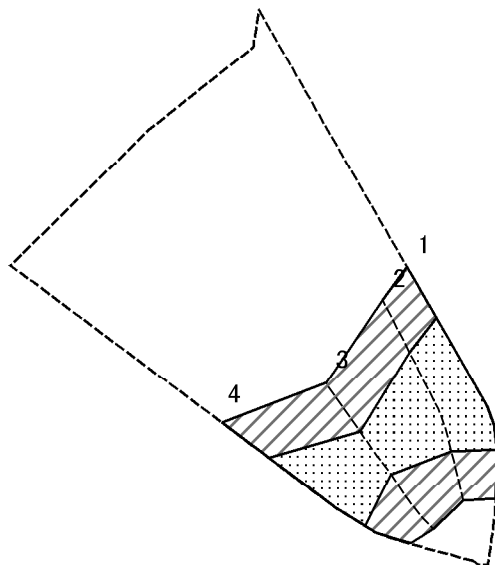
# 土砂災害警戒区域等の指定の公示に係る図書(その2-1)



図中の数字は横断測線番号を示す

|  |                         |  |                    |         |         |      |                                  |
|--|-------------------------|--|--------------------|---------|---------|------|----------------------------------|
| 様式-2-1(急)<br>土砂災害警戒区域・土砂災害特別警戒区域<br>区域図(その2) | 土砂災害防止法施行令第二条の基準に該当する区域 |  | N<br>縮尺<br>1:1,000 | 自然現象の種類 | 急傾斜地の崩壊 | 区域番号 | 山添-西波多-024-急-Y・R                 |
|  | 土砂災害防止法施行令第三条の基準に該当する区域 |  |                    | 告示番号    |         | 区域名称 | 山添村西波多(024)<br>急傾斜地崩壊警戒区域・特別警戒区域 |
|  | それ以外の区域                 |  |                    | 告示年月日   |         | 所在地  | 山添村西波多                           |

# 土砂災害警戒区域等の指定の公示に係る図書(その2-2)

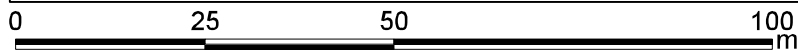
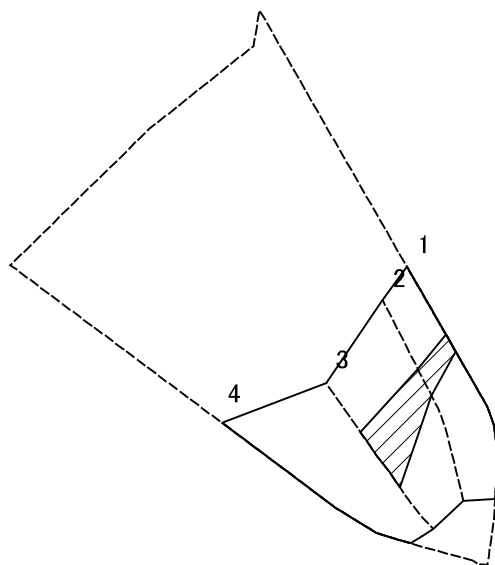


0 25 50 100 m

図中の数字は横断測線番号を示す

|   |                         |   |                    |         |         |      |                  |                                  |
|---|-------------------------|---|--------------------|---------|---------|------|------------------|----------------------------------|
| <b>様式-2-2(急)</b><br><b>土砂災害特別警戒区域の区域区分図</b><br>(急傾斜地の崩壊に伴う土石等の移動により建築物の地上部に作用すると想定される力) | 土砂災害防止法施行令第二条の基準に該当する区域 |   | N<br>縮尺<br>1:1,000 | 自然現象の種類 | 急傾斜地の崩壊 | 区域番号 | 山添-西波多-024-急-Y・R |                                  |
|   | 土砂災害防止法施行令第三条の基準に該当する区域 | 土石等の(移動)高さが1m以下の場合、<br>土石等の移動による力が100kN/mを超える区域 |                    |         | 告示番号    |      | 区域名称             | 山添村西波多(024)<br>急傾斜地崩壊警戒区域・特別警戒区域 |
|   | それ以外の区域                 |   |                    |         | 告示年月日   |      | 所在地              | 山添村西波多                           |

# 土砂災害警戒区域等の指定の公示に係る図書(その2-3)



図中の数字は横断測線番号を示す

様式-2-3(急)  
土砂災害特別警戒区域の区域区分図  
(急傾斜地の崩壊に伴う土石等の堆積により  
建築物の地上部に作用すると想定される力)

|                         |  |
|-------------------------|--|
| 土砂災害防止法施行令第二条の基準に該当する区域 |  |
| 土砂災害防止法施行令第三条の基準に該当する区域 |  |
| それ以外の区域                 |  |

|         |
|---------|
| N       |
| 縮尺      |
| 1:1,000 |

|         |         |
|---------|---------|
| 自然現象の種類 | 急傾斜地の崩壊 |
| 告示番号    |         |
| 告示年月日   |         |

|      |                                  |
|------|----------------------------------|
| 区域番号 | 山添-西波多-024-急-Y・R                 |
| 区域名称 | 山添村西波多(024)<br>急傾斜地崩壊警戒区域・特別警戒区域 |
| 所在地  | 山添村西波多                           |

