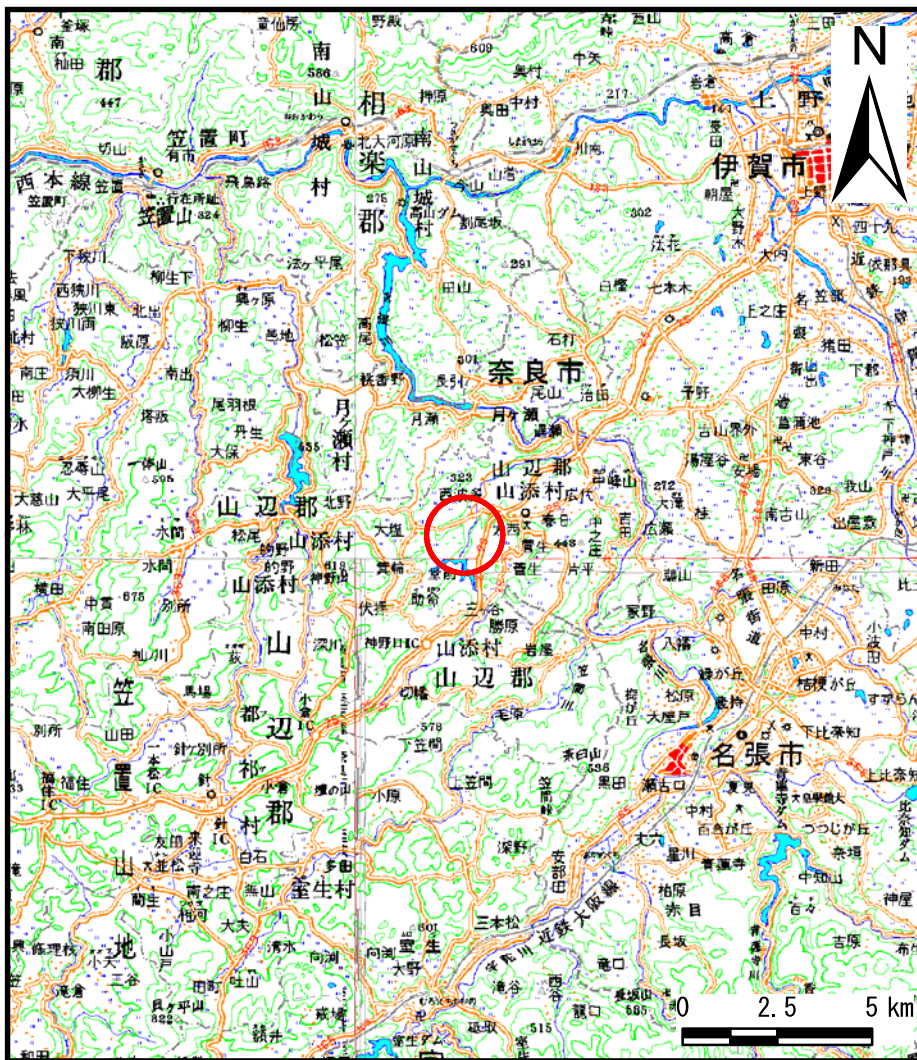
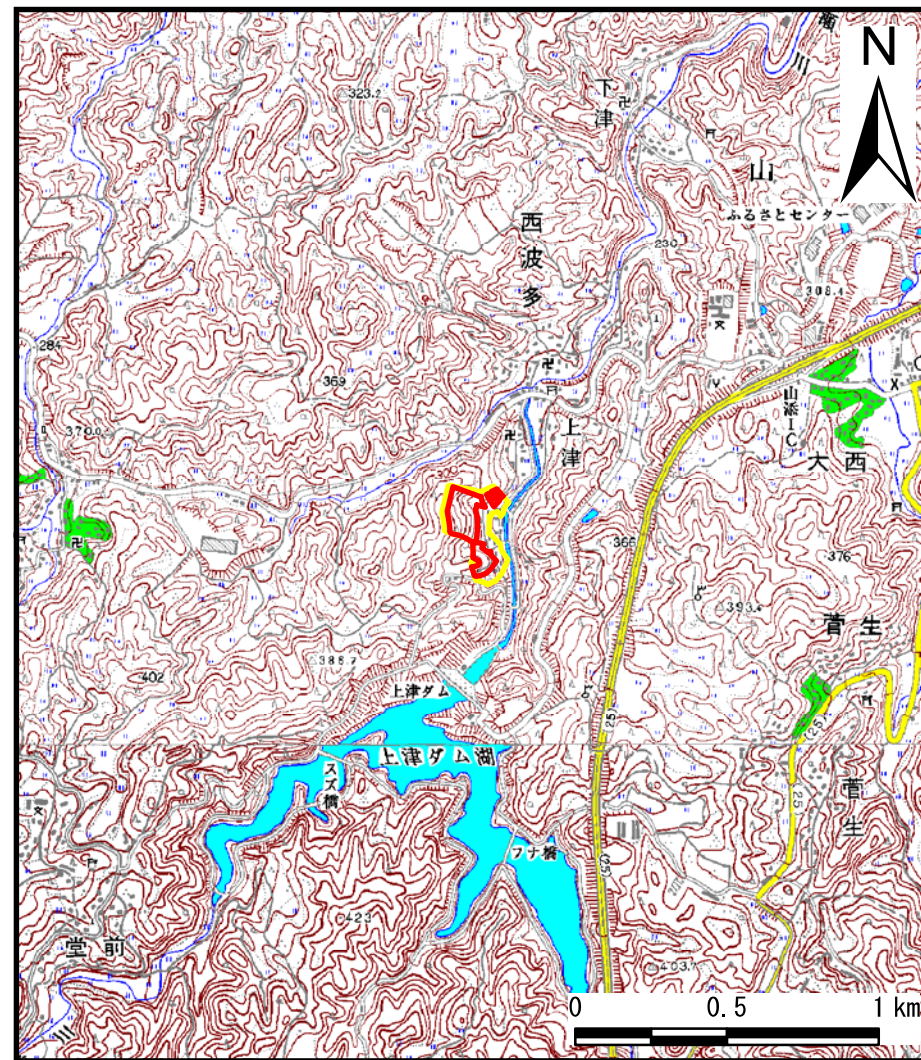


土砂災害警戒区域等の指定の公示に係る図書（その1）



(1/200, 000)

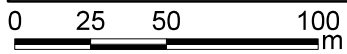
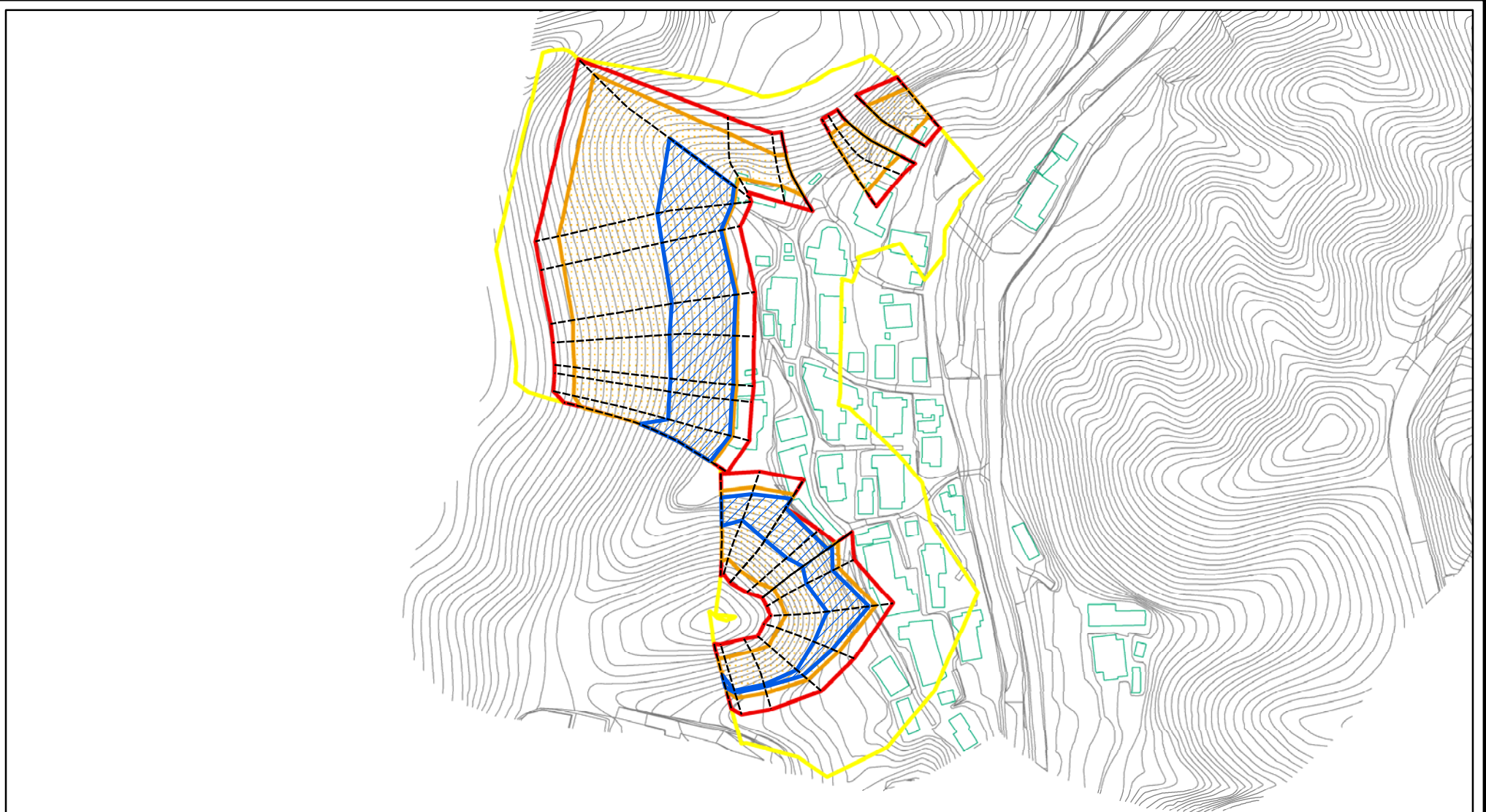


(1/25, 000)

様式-1 (急) 土砂災害警戒区域・土砂災害特別警戒区域位置図	自然現象の種類	急傾斜地の崩壊
	区域番号	山添-西波多-010-急-Y・R
	区域名称	山添村西波多(010)急傾斜地崩壊警戒区域・特別警戒区域
	所在地	山添村西波多

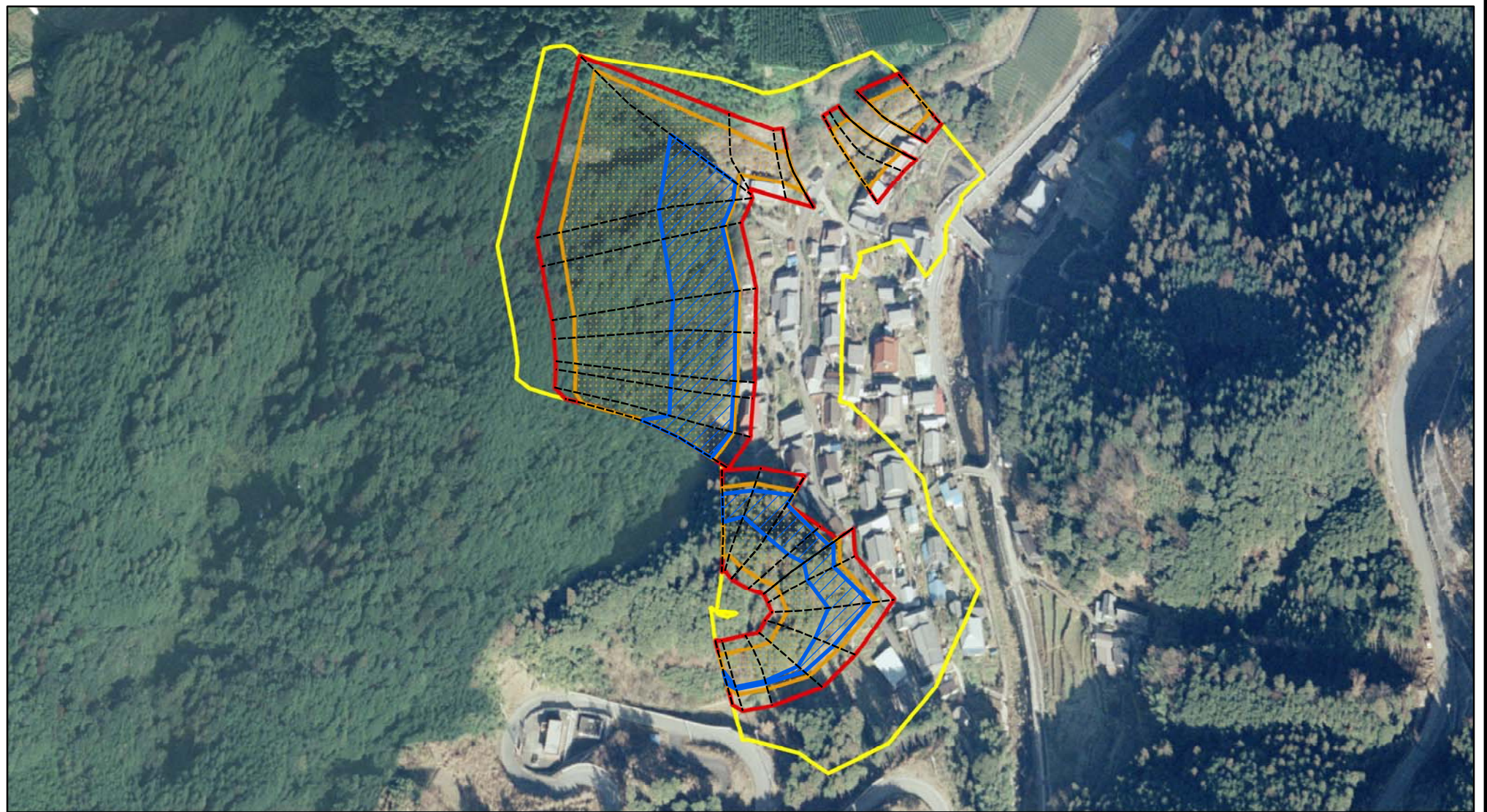
この地図は、国土地理院長の承認を得て、同院発行の数値地図200000（地図画像）及び数値地図25000（地図画像）を複製したものである。（承認番号 平25情複、第682号）

土砂災害警戒区域等の指定の公示に係る図書(参考)







様式-2(急)(参考) 土砂災害警戒区域・土砂災害特別警戒区域 区域図	土砂災害防止法施行令第二条の基準に該当する区域		N 縮尺 1:2,500	自然現象の種類	急傾斜地の崩壊	区域番号	山添-西波多-010-急-Y・R
	土砂災害防止法施行令第三条の基準に該当する区域			告示番号		区域名称	山添村西波多(010) 急傾斜地崩壊警戒区域・特別警戒区域
	それ以外の区域			告示年月日		所在地	山添村西波多

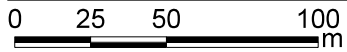
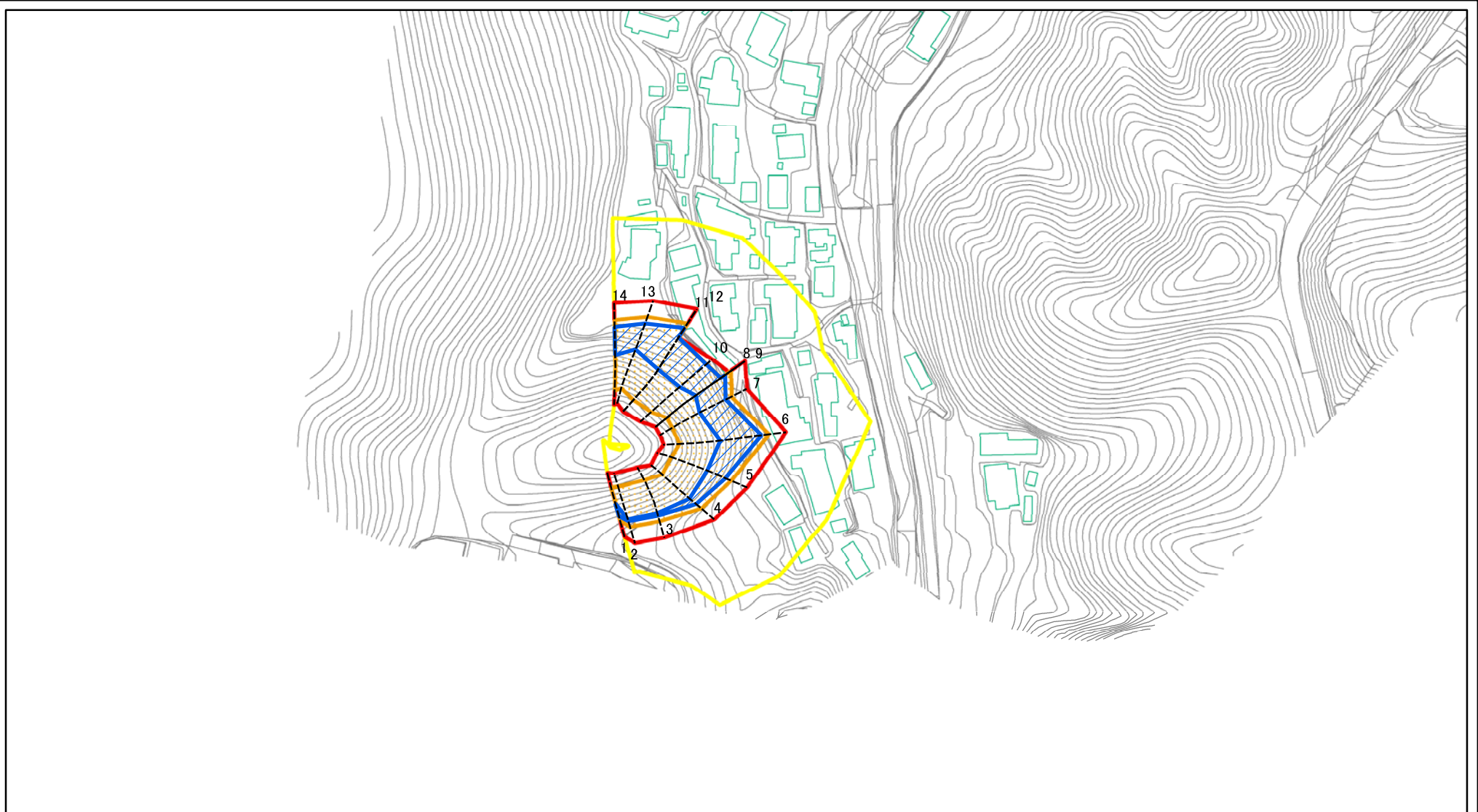
土砂災害警戒区域等の指定の公示に係る図書(参考)



0 25 50 100
m

様式-2(急)(参考) 土砂災害警戒区域・土砂災害特別警戒区域 区域図	土砂災害防止法施行令第二条の基準に該当する区域		N  縮尺 1:2,500	自然現象の種類	急傾斜地の崩壊	区域番号	山添-西波多-010-急-Y・R
	土砂災害防止法施行令第三条の基準に該当する区域			告示番号		区域名称	山添村西波多(010) 急傾斜地崩壊警戒区域・特別警戒区域
	それ以外の区域		告示年月日		所在地	山添村西波多	

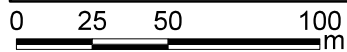
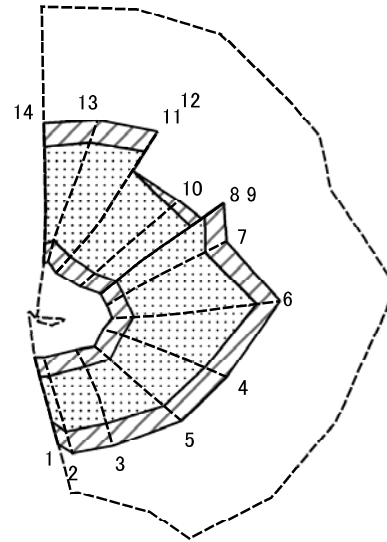
土砂災害警戒区域等の指定の公示に係る図書(その2)



図中の数字は横断測線番号を示す

様式-2(急) 土砂災害警戒区域・土砂災害特別警戒区域 区域図	土砂災害防止法施行令第二条の基準に該当する区域		N 縮尺 1:2,500	自然現象の種類	急傾斜地の崩壊	区域番号	山添-西波多-010-急-Y・R(1/2)
	土砂災害防止法施行令第三条の基準に該当する区域			告示番号		区域名称	山添村西波多(010) 急傾斜地崩壊警戒区域・特別警戒区域
	それ以外の区域			告示年月日		所在地	山添村西波多

土砂災害警戒区域等の指定の公示に係る図書(その2-2)



図中の数字は横断測線番号を示す

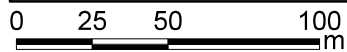
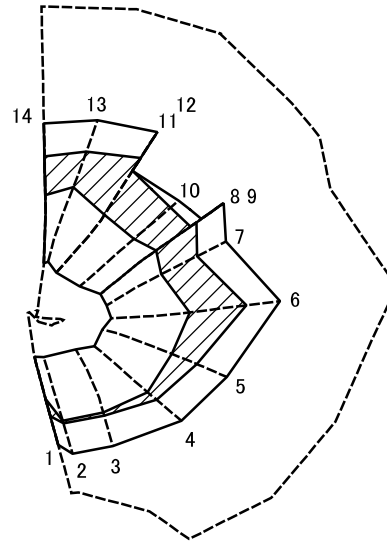
様式-2-2(急)
土砂災害特別警戒区域の区域区分図
(急傾斜地の崩壊に伴う土石等の移動により
建築物の地上部に作用すると想定される力)

土砂災害防止法施行令第二条の基準に該当する区域	
土砂災害防止法施行令第三条の基準に該当する区域	
それ以外の区域	

縮尺	1:2,500
----	---------

自然現象の種類	急傾斜地の崩壊	区域番号	山添-西波多-010-急-Y・R(1/2)
告示番号		区域名称	山添村西波多(010) 急傾斜地崩壊警戒区域・特別警戒区域
告示年月日		所在地	山添村西波多

土砂災害警戒区域等の指定の公示に係る図書(その2-3)



図中の数字は横断測線番号を示す

様式-2-3(急)
土砂災害特別警戒区域の区域区分図
(急傾斜地の崩壊に伴う土石等の堆積により
建築物の地上部に作用すると想定される力)

土砂災害防止法施行令第二条の基準に該当する区域		N 縮尺 1:2,500	自然現象の種類	急傾斜地の崩壊	区域番号	山添-西波多-010-急-Y・R(1/2)
土砂災害防止法施行令第三条の基準に該当する区域			告示番号		区域名称	山添村西波多(010) 急傾斜地崩壊警戒区域・特別警戒区域
それ以外の区域			告示年月日		所在地	山添村西波多

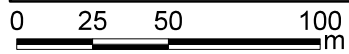
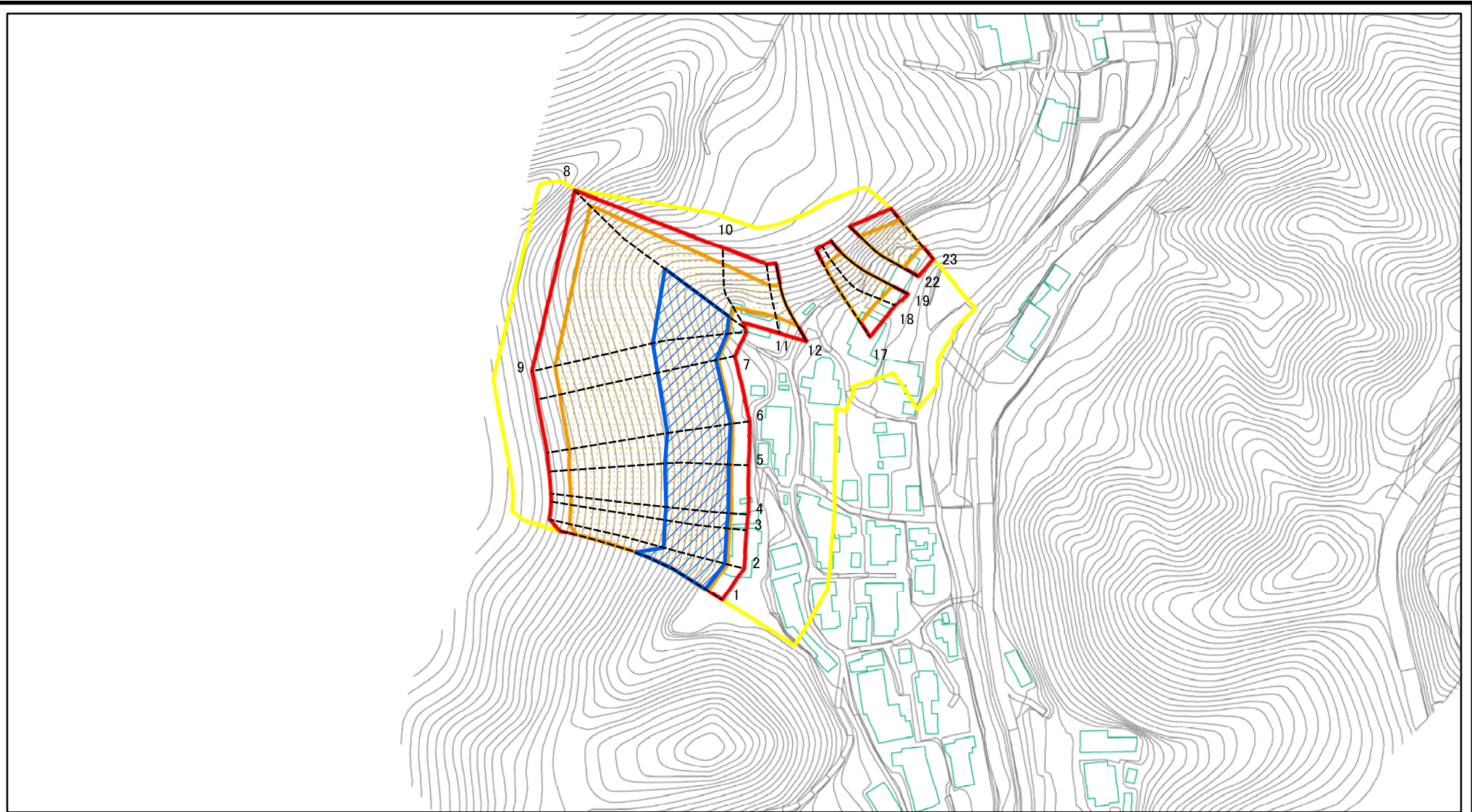
土砂災害警戒区域等の指定の公示に係る図書(その3)(案)

(1/1)

横断測線の区間	土石等の移動により建築物の地上部に作用すると想定される力				土石等の堆積により建築物の地上部に作用すると想定される力				横断測線の区間	土石等の移動により建築物の地上部に作用すると想定される力				土石等の堆積により建築物の地上部に作用すると想定される力			
	土石等の(移動)高さが1m以下の場合、土石等の移動による力が100kN/m ² を超える区域		それ以外の区域		土石等の堆積の高さが3mを超える区域		それ以外の区域			土石等の(移動)高さが1m以下の場合、土石等の移動による力が100kN/m ² を超える区域		それ以外の区域		土石等の堆積の高さが3mを超える区域		それ以外の区域	
	力の大きさのうち最大のもの(kN/m ²)	土石等の高さ(m)	力の大きさのうち最大のもの(kN/m ²)	土石等の高さ(m)	力の大きさのうち最大のもの(kN/m ²)	土石等の高さ(m)	力の大きさのうち最大のもの(kN/m ²)	土石等の高さ(m)		力の大きさのうち最大のもの(kN/m ²)	土石等の高さ(m)	力の大きさのうち最大のもの(kN/m ²)	土石等の高さ(m)	力の大きさのうち最大のもの(kN/m ²)	土石等の高さ(m)	力の大きさのうち最大のもの(kN/m ²)	土石等の高さ(m)
1 ~ 2	147.33	1.00	100.00	1.00	17.42	3.45	15.16	3.00	~								
2 ~ 3	148.14	1.00	100.00	1.00	16.38	3.24	15.16	3.00	~								
3 ~ 4	151.70	1.00	100.00	1.00	16.13	3.19	15.16	3.00	~								
4 ~ 5	155.41	1.00	100.00	1.00	16.40	3.25	15.16	3.00	~								
5 ~ 6	157.98	1.00	100.00	1.00	16.40	3.25	15.16	3.00	~								
6 ~ 7	158.95	1.00	100.00	1.00	17.55	3.47	15.16	3.00	~								
7 ~ 8	160.77	1.00	100.00	1.00	17.55	3.47	15.16	3.00	~								
8 ~ 9	-	-	-	-	-	-	-	-	~								
9 ~ 10	160.17	1.00	100.00	1.00	16.72	3.31	15.16	3.00	~								
10 ~ 11	160.17	1.00	100.00	1.00	16.54	3.27	15.16	3.00	~								
11 ~ 12	-	-	-	-	-	-	-	-	~								
12 ~ 13	160.38	1.00	100.00	1.00	18.73	3.70	15.16	3.00	~								
13 ~ 14	159.24	1.00	100.00	1.00	16.95	3.35	15.16	3.00	~								
~									~								
~									~								
~									~								
~									~								
~									~								
~									~								
~									~								
~									~								
~									~								
~									~								
~									~								
~									~								
~									~								
~									~								
~									~								

様式-3(急) 建築物の構造の規制に必要な衝撃に関する事項	自然現象の種類	急傾斜地の崩壊	区域番号	山添-西波多-010-急-Y-R(1/2)
	告示番号		区域名称	山添村西波多(010)急傾斜地崩壊警戒区域・特別警戒区域
	告示年月日		所在地	山添村西波多

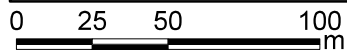
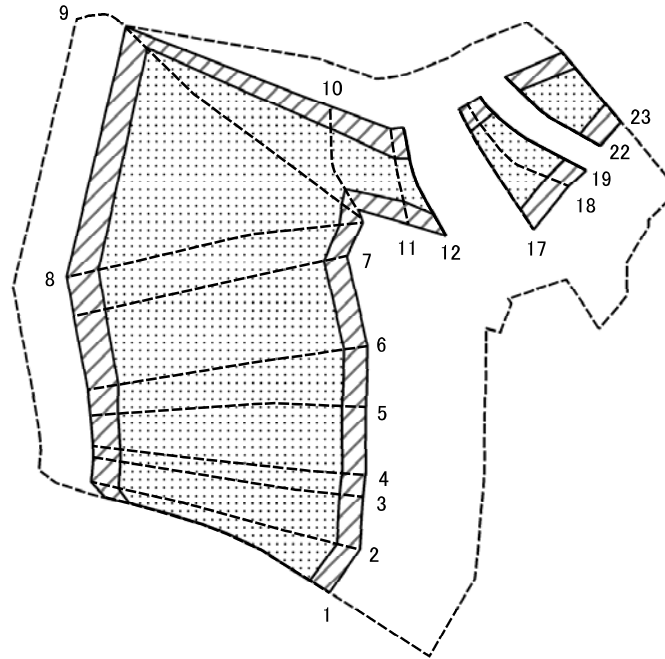
土砂災害警戒区域等の指定の公示に係る図書(その2)



図中の数字は横断測線番号を示す

様式-2(急) 土砂災害警戒区域・土砂災害特別警戒区域 区域図	土砂災害防止法施行令第二条の基準に該当する区域		N 縮尺 1:2,500	自然現象の種類	急傾斜地の崩壊	区域番号	山添-西波多-010-急-Y・R(2/2)
	土砂災害防止法施行令第三条の基準に該当する区域			告示番号		区域名称	山添村西波多(010) 急傾斜地崩壊警戒区域・特別警戒区域
	それ以外の区域			告示年月日		所在地	山添村西波多

土砂災害警戒区域等の指定の公示に係る図書(その2-2)



図中の数字は横断測線番号を示す

様式-2-2(急)
土砂災害特別警戒区域の区域区分図
(急傾斜地の崩壊に伴う土石等の移動により
建築物の地上部に作用すると想定される力)

土砂災害防止法施行令第二条の基準に該当する区域		
土砂災害防止法 施行令第三条の 基準に該当する 区域	土石等の(移動)高さが1m以下の場合、 土石等の移動による力が100kN/mを超える区域	
	それ以外の区域	

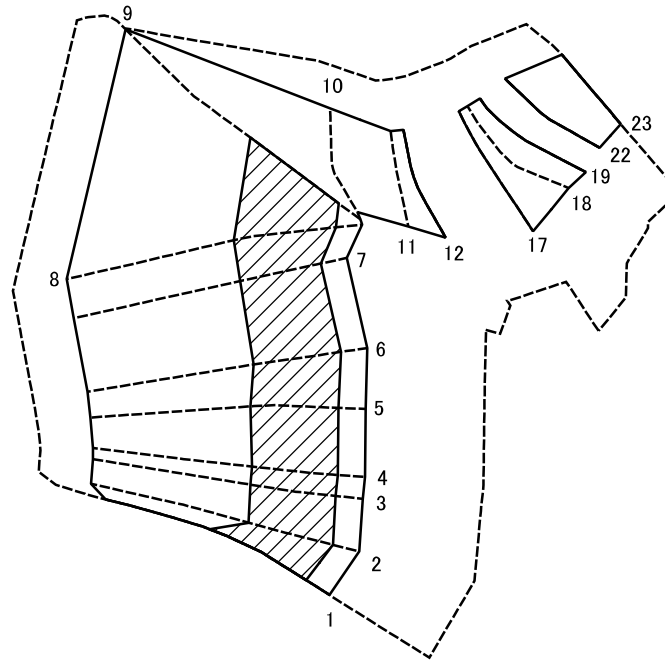
N
縮尺
1:2,500

自然現象
の種類
告示番号
告示年月日

急傾斜地の崩壊

区域番号	山添-西波多-010-急-Y・R(2/2)
区域名称	山添村西波多(010) 急傾斜地崩壊警戒区域・特別警戒区域
所在地	山添村西波多

土砂災害警戒区域等の指定の公示に係る図書(その2-3)



図中の数字は横断測線番号を示す

様式-2-3(急)
土砂災害特別警戒区域の区域区分図
(急傾斜地の崩壊に伴う土石等の堆積により
建築物の地上部に作用すると想定される力)

土砂災害防止法施行令第二条の基準に該当する区域		N 縮尺 1:2,500	自然現象の種類	急傾斜地の崩壊	区域番号	山添-西波多-010-急-Y・R(2/2)
土砂災害防止法施行令第三条の基準に該当する区域			告示番号		区域名称	山添村西波多(010) 急傾斜地崩壊警戒区域・特別警戒区域
それ以外の区域			告示年月日		所在地	山添村西波多

土砂災害警戒区域等の指定の公示に係る図書(その3)(案)

(1/1)

横断測線の区間	土石等の移動により建築物の地上部に作用すると想定される力				土石等の堆積により建築物の地上部に作用すると想定される力				横断測線の区間	土石等の移動により建築物の地上部に作用すると想定される力				土石等の堆積により建築物の地上部に作用すると想定される力			
	土石等の(移動)高さが1m以下の場合、土石等の移動による力が100kN/m ² を超える区域		それ以外の区域		土石等の堆積の高さが3mを超える区域		それ以外の区域			土石等の(移動)高さが1m以下の場合、土石等の移動による力が100kN/m ² を超える区域		それ以外の区域		土石等の堆積の高さが3mを超える区域		それ以外の区域	
	力の大きさのうち最大のもの(kN/m ²)	土石等の高さ(m)	力の大きさのうち最大のもの(kN/m ²)	土石等の高さ(m)	力の大きさのうち最大のもの(kN/m ²)	土石等の高さ(m)	力の大きさのうち最大のもの(kN/m ²)	土石等の高さ(m)		力の大きさのうち最大のもの(kN/m ²)	土石等の高さ(m)	力の大きさのうち最大のもの(kN/m ²)	土石等の高さ(m)	力の大きさのうち最大のもの(kN/m ²)	土石等の高さ(m)	力の大きさのうち最大のもの(kN/m ²)	土石等の高さ(m)
1 ~ 2	154.27	1.00	100.00	1.00	19.57	3.87	15.16	3.00	~								
2 ~ 3	149.22	1.00	100.00	1.00	19.12	3.78	15.16	3.00	~								
3 ~ 4	149.22	1.00	100.00	1.00	19.12	3.78	15.16	3.00	~								
4 ~ 5	148.83	1.00	100.00	1.00	19.09	3.78	15.16	3.00	~								
5 ~ 6	148.72	1.00	100.00	1.00	19.08	3.77	15.16	3.00	~								
6 ~ 7	143.11	1.00	100.00	1.00	18.68	3.70	15.16	3.00	~								
7 ~ 8	141.67	1.00	100.00	1.00	18.58	3.68	15.16	3.00	~								
8 ~ 9	145.60	1.00	100.00	1.00	18.84	3.73	15.16	3.00	~								
9 ~ 10	145.60	1.00	100.00	1.00	-	-	15.16	3.00	~								
10 ~ 11	143.29	1.00	100.00	1.00	-	-	13.53	2.68	~								
11 ~ 12	130.25	1.00	100.00	1.00	-	-	12.55	2.48	~								
12 ~ 13	-	-	-	-	-	-	-	-	~								
13 ~ 14	-	-	-	-	-	-	-	-	~								
14 ~ 15	-	-	-	-	-	-	-	-	~								
15 ~ 16	-	-	-	-	-	-	-	-	~								
16 ~ 17	-	-	-	-	-	-	-	-	~								
17 ~ 18	148.76	1.00	100.00	1.00	-	-	8.55	1.69	~								
18 ~ 19	152.52	1.00	100.00	1.00	-	-	8.81	1.74	~								
19 ~ 20	-	-	-	-	-	-	-	-	~								
20 ~ 21	-	-	-	-	-	-	-	-	~								
21 ~ 22	-	-	-	-	-	-	-	-	~								
22 ~ 23	153.99	1.00	100.00	1.00	-	-	9.41	1.86	~								
~									~								
~									~								
~									~								
~									~								
~									~								

様式-3(急) 建築物の構造の規制に必要な衝撃に関する事項	自然現象の種類	急傾斜地の崩壊	区域番号	山添-西波多-010-急-Y-R(2/2)
	告示番号		区域名称	山添村西波多(010)急傾斜地崩壊警戒区域・特別警戒区域
	告示年月日		所在地	山添村西波多