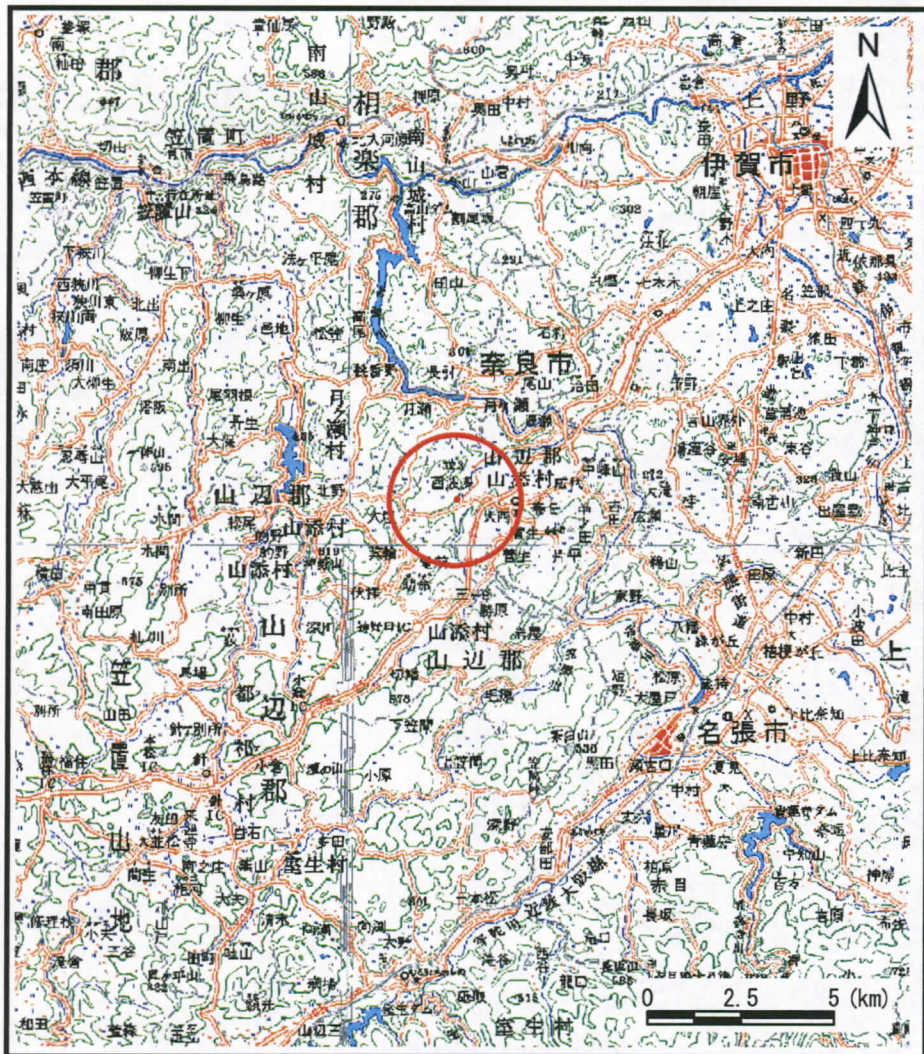
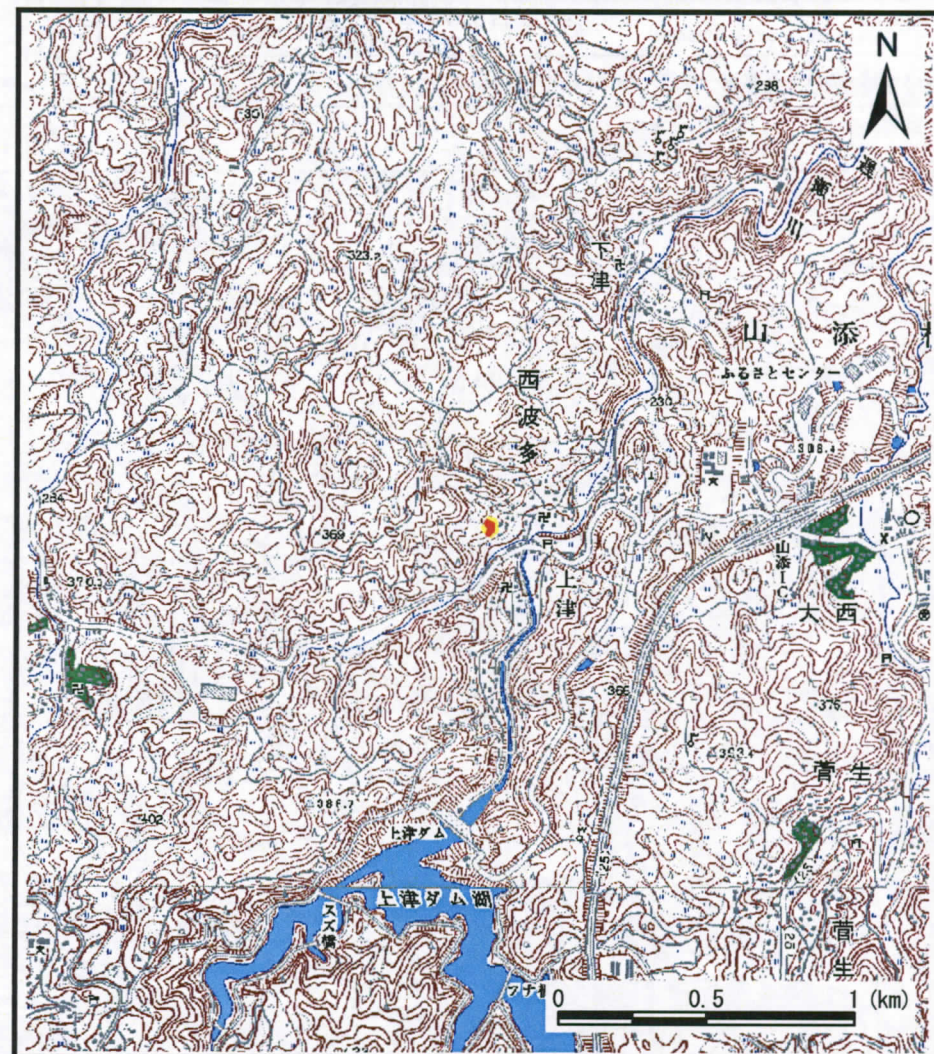


土砂災害警戒区域の指定の公示に係る図書（その1）



(1/200,000)



(1/25,000)

様式-1 (急)
土砂災害警戒区域・土砂災害特別警戒区域 位置図

自然現象の種類	急傾斜地の崩壊
区域番号	山添-西波多-007-急-Y・R
区域名称	山添村西波多(007)急傾斜地崩壊警戒区域・特別警戒区域
所在地	山辺郡山添村西波多

この地図は、国土地理院長の承認を得て、同院発行の数値地図20000（地図画像）及び数値地図25000（地図画像）を複製したものである。（承認番号 平19総複、第682号）

土砂災害警戒区域等の指定の公示に係る図書(その2)



0 25 50 100
m

様式-2(急)

土砂災害警戒区域・土砂災害特別警戒区域
区域図

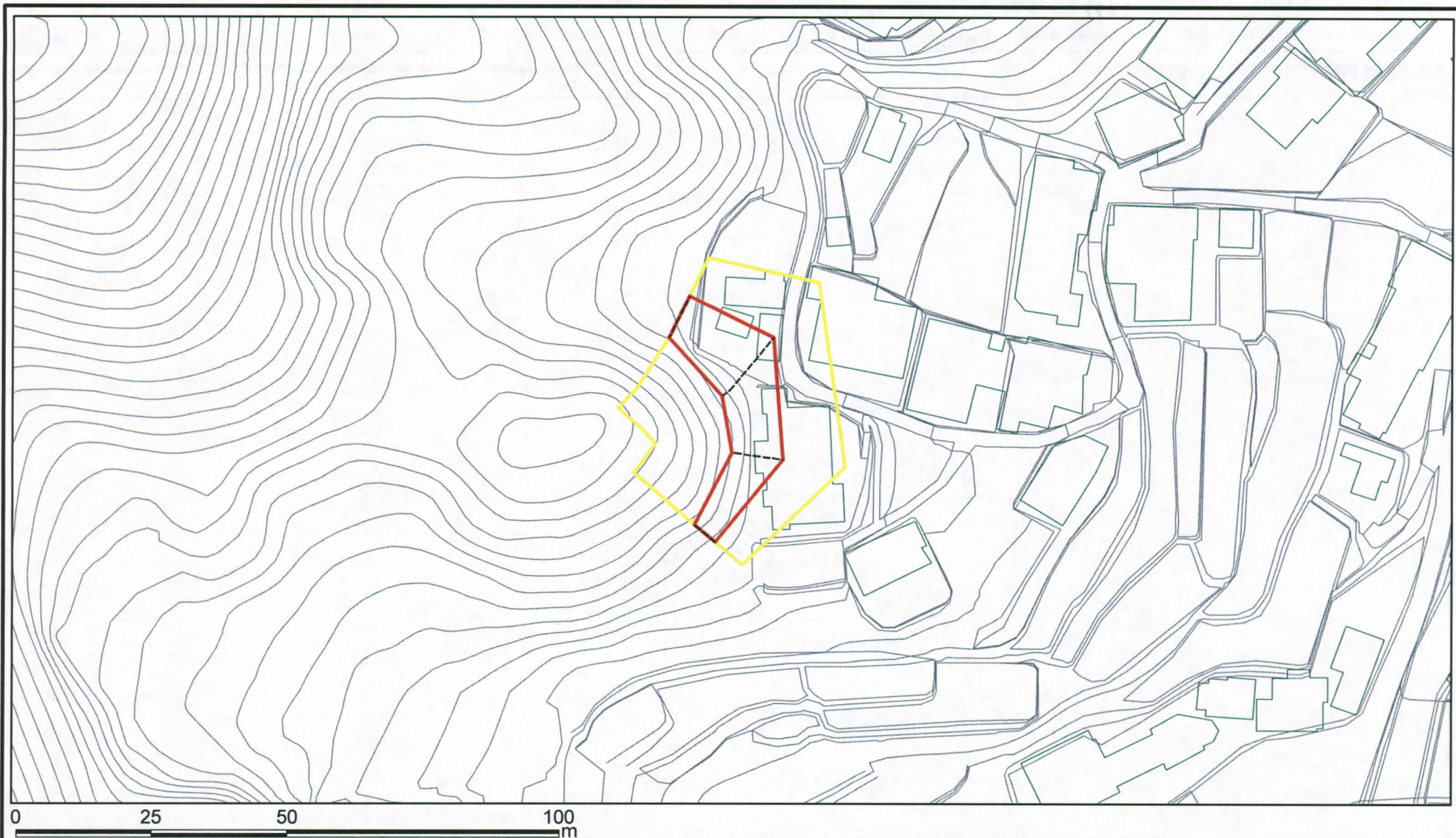
土砂災害防止法施行令第二条の基準に該当する区域	
土砂災害防止法施行令第三条の基準に該当する区域	
それ以外の区域	

	縮尺
	1:2,500

自然現象の種類	急傾斜地の崩壊
告示番号	奈良県告示第447号 奈良県告示第453号
告示年月日	平成20年3月25日

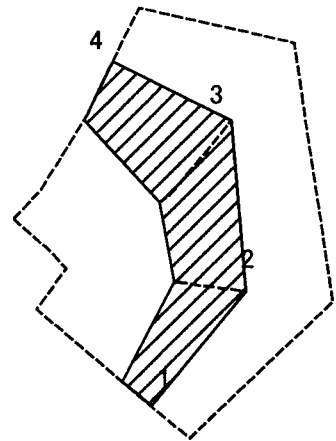
区域番号	山添-西波多-007-急-Y-R
区域名称	山添村西波多(007)急傾斜地崩壊警戒区域 特別警戒区域
所在地	山辺郡山添村西波多

土砂災害警戒区域等の指定の公示に係る図書(その2-1)



様式-2-1(急) 土砂災害警戒区域・土砂災害特別警戒区域 区域図	土砂災害防止法施行令第二条の基準に該当する区域		N 縮尺 1:1,000	自然現象の種類	急傾斜地の崩壊	区域番号	山添-西波多-007-急-Y-R
	土砂災害防止法施行令第三条の基準に該当する区域			告示番号	奈良県告示第447号 奈良県告示第453号	区域名称	山添村西波多(007)急傾斜地崩壊警戒区域 特別警戒区域
	土砂等の(移動)高さが1m以下の場合、土砂等の移動による力が100kN/m ² を超える区域		告示年月日	平成20年3月25日	所在地	山辺郡山添村西波多	
	土砂等の堆積の高さが3mを超える区域		それ以外の区域				

土砂災害警戒区域等の指定の公示に係る図書(その2-2)



図中の数字は横断測線番号を示す

様式-2-2(急)
土砂災害特別警戒区域の区域区分図
(急傾斜地の崩壊に伴う土石等の移動により
建築物の地上部に作用すると想定される力)

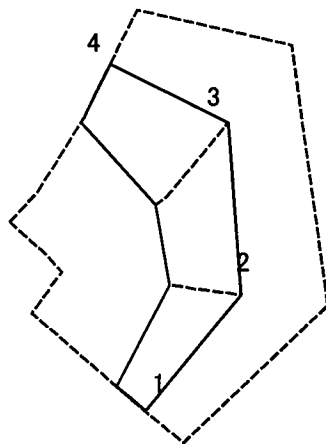
土砂災害防止法施行令第二条の基準に該当する区域	
土砂災害防止法施行令第三条の基準に該当する区域	
それ以外の区域	

N
縮尺
1:1,000

自然現象の種類	急傾斜地の崩壊
告示番号	奈良県告示第447号 奈良県告示第453号
告示年月日	平成20年3月25日

区域番号	山添-西波多-007-急-Y・R
区域名称	山添村西波多(007)急傾斜地崩壊警戒区域 特別警戒区域
所在地	山辺郡山添村西波多

土砂災害警戒区域等の指定の公示に係る図書(その2-3)



図中の数字は横断測線番号を示す

様式-2-3(急) 土砂災害特別警戒区域の区域区分図 (急傾斜地の崩壊に伴う土石等の堆積により 建築物の地上部に作用すると想定される力)	土砂災害防止法施行令第二条の基準に該当する区域			N 縮尺 1:1,000	自然現象の種類	急傾斜地の崩壊	区域番号	山添-西波多-007-急-Y-R
	土砂災害防止法施行令第三条の基準に該当する区域	土石等の堆積の高さが3mを超える区域			告示番号	奈良県告示第447号 奈良県告示第453号	区域名称	山添村西波多(007)急傾斜地崩壊警戒区域 特別警戒区域
	それ以外の区域				告示年月日	平成20年3月25日	所在地	山辺郡山添村西波多

土砂災害警戒区域等の指定の公示に係る図書（その3）

横断測線の区間	土石等の移動により建築物の地上部に作用すると想定される力				土石等の堆積により建築物の地上部に作用すると想定される力				横断測線の区間	土石等の移動により建築物の地上部に作用すると想定される力				土石等の堆積により建築物の地上部に作用すると想定される力			
	土石等の(移動)高さが1m以下の場合、土石等の移動による力が100kN/m ² を超える区域		それ以外の区域		土石等の堆積の高さが3mを超える区域		それ以外の区域			土石等の(移動)高さが1m以下の場合、土石等の移動による力が100kN/m ² を超える区域		それ以外の区域		土石等の堆積の高さが3mを超える区域		それ以外の区域	
	力の大きさのうち最大のもの (kN/m ²)	土石等の高さ (m)	力の大きさのうち最大のもの (kN/m ²)	土石等の高さ (m)	力の大きさのうち最大のもの (kN/m ²)	土石等の高さ (m)	力の大きさのうち最大のもの (kN/m ²)	土石等の高さ (m)		力の大きさのうち最大のもの (kN/m ²)	土石等の高さ (m)	力の大きさのうち最大のもの (kN/m ²)	土石等の高さ (m)	力の大きさのうち最大のもの (kN/m ²)	土石等の高さ (m)	力の大きさのうち最大のもの (kN/m ²)	土石等の高さ (m)
1~2	-	-	76.04	1.00	-	-	10.37	2.05									
2~3	-	-	99.09	1.00	-	-	11.33	2.24									
3~4	-	-	99.09	1.00	-	-	11.33	2.24									

様式-3(急) 建築物の構造の規制に必要な衝撃に関する事項	自然現象の種類	急傾斜地の崩壊	区域番号	山添-西波多-007-急-Y-R
	告示番号	奈良県告示第447号 奈良県告示第453号	区域名称	山添村西波多(007)急傾斜地崩壊警戒区域 特別警戒区域
	告示年月日	平成20年3月25日	所在地	山辺郡山添村西波多