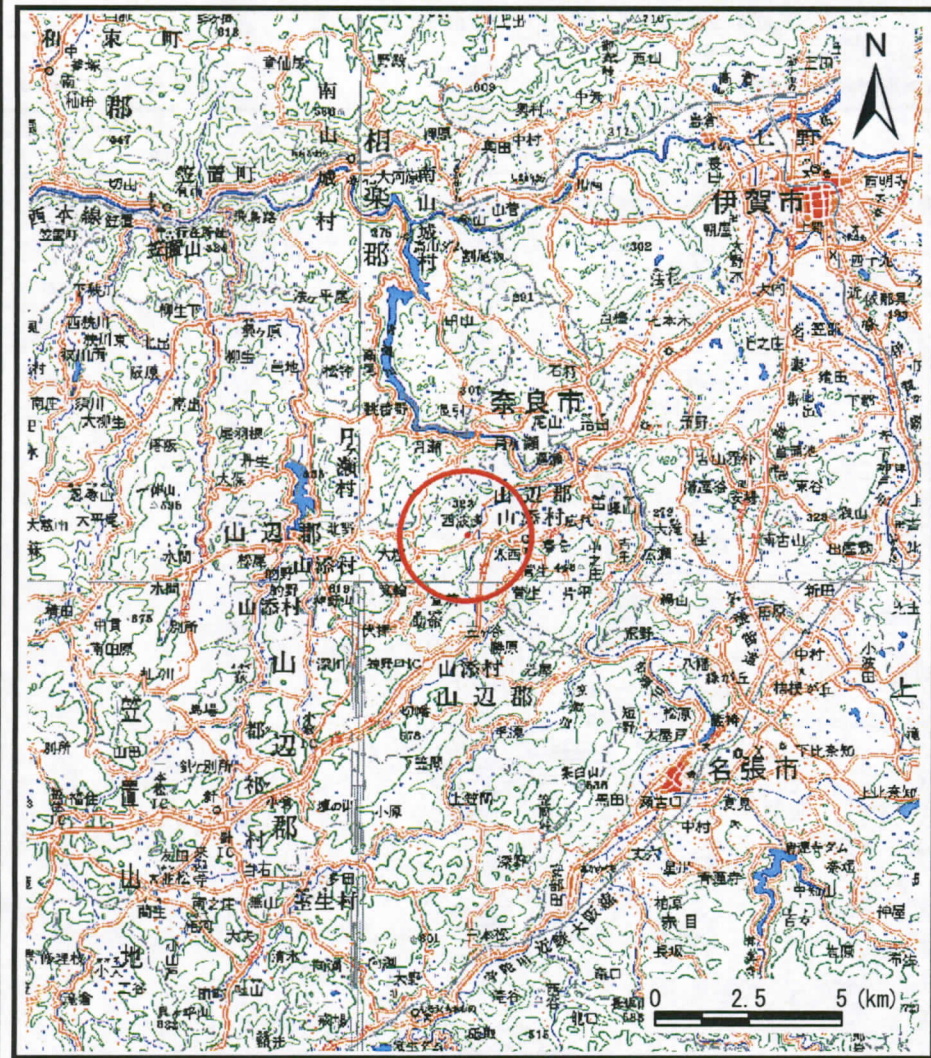
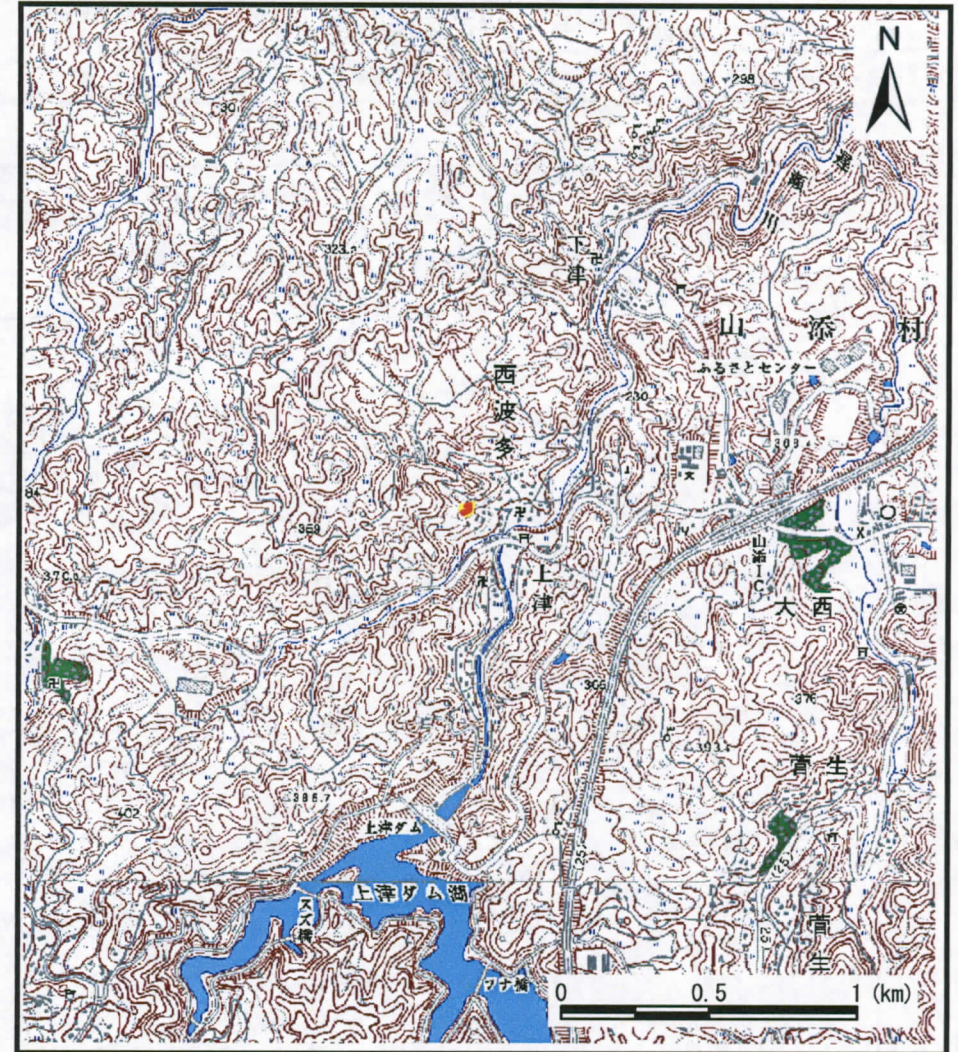


土砂災害警戒区域の指定の公示に係る図書（その1）



(1/200,000)



(1/25,000)

様式-1 (急)
土砂災害警戒区域・土砂災害特別警戒区域 位置図

自然現象の種類	急傾斜地の崩壊
区域番号	山添-西波多-006-急-Y・R
区域名称	山添村西波多(006)急傾斜地崩壊警戒区域・特別警戒区域
所在地	山辺郡山添村西波多

この地図は、国土地理院長の承認を得て、同院発行の数値地図20000（地図画像）及び数値地図25000（地図画像）を複製したものである。（承認番号 平19総複、第682号）

土砂災害警戒区域等の指定の公示に係る図書(その2)



0 25 50 100
m

様式-2(急)

土砂災害警戒区域・土砂災害特別警戒区域
区域図

土砂災害防止法施行令第二条の基準に該当する区域



土砂災害防止法
施行令第三条の
基準に該当する
区域



土石等の(移動)高さが1m以下の場合、
土石等の移動による力が100kN/mを超える区域

土石等の堆積の高さが3mを超える区域

それ以外の区域

N



縮尺

1:2,500

自然現象
の種類

急傾斜地の崩壊

告示番号

奈良県告示第447号
奈良県告示第453号

告示年月日

平成20年3月25日

区域番号

山添-西波多-006-急-Y-R

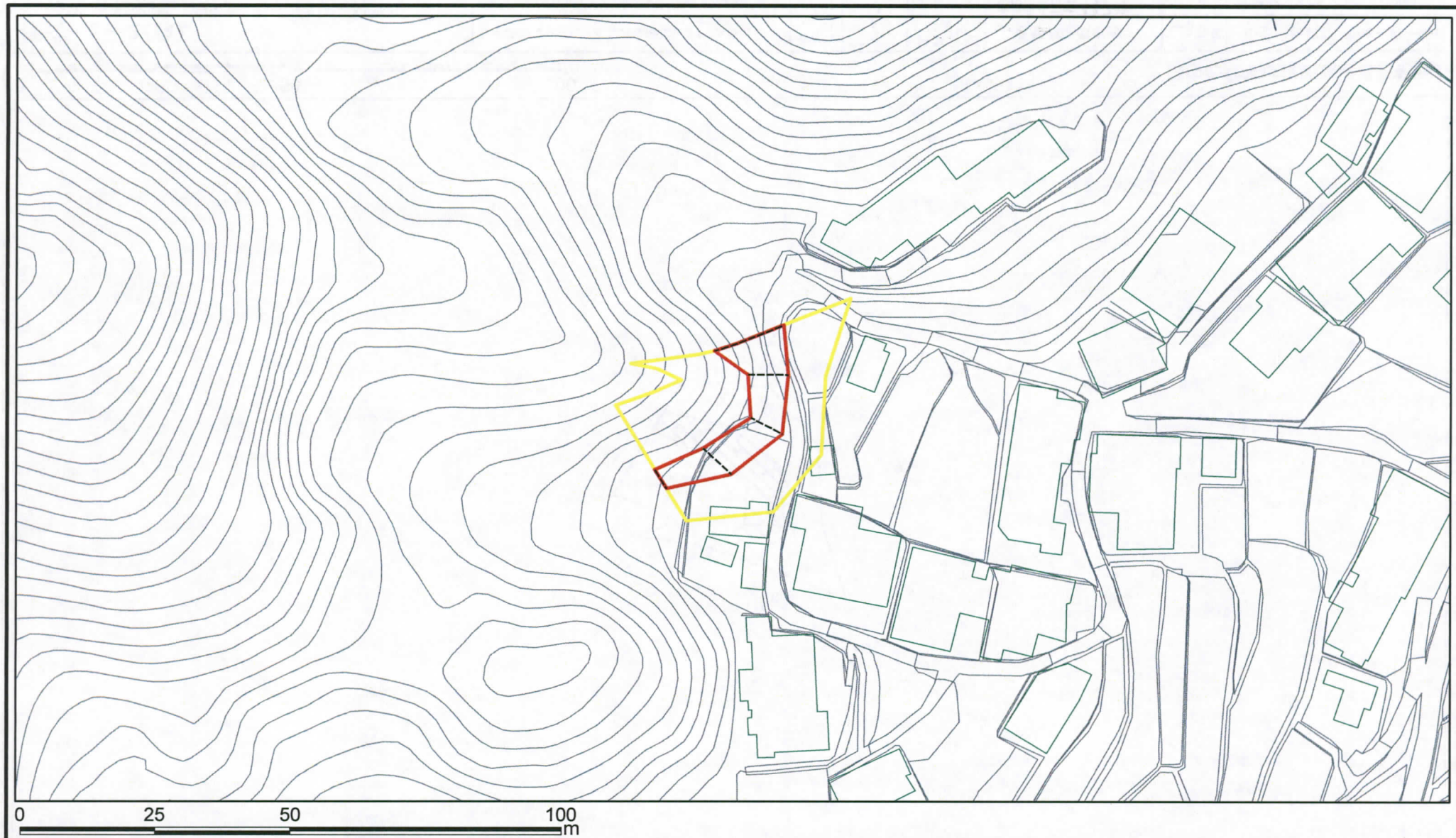
区域名称





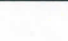
山添村西波多(006)急傾斜地崩壊警戒区域
特別警戒区域

所在地

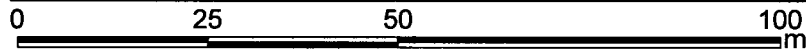
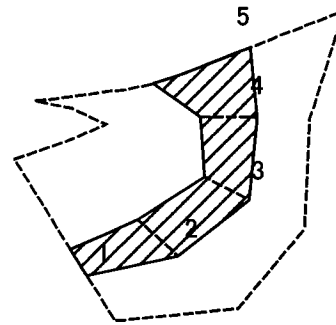
山辺郡山添村西波多

土砂災害警戒区域等の指定の公示に係る図書(その2-1)



様式-2-1(急) 土砂災害警戒区域・土砂災害特別警戒区域 区域図	土砂災害防止法施行令第二条の基準に該当する区域		N 縮尺 1:1,000	自然現象の種類	急傾斜地の崩壊	区域番号	山添-西波多-006-急-Y-R	
	土砂災害防止法施行令第三条の基準に該当する区域			告示番号	奈良県告示第447号 奈良県告示第453号	区域名称	山添村西波多(006)急傾斜地崩壊警戒区域 特別警戒区域	
	土砂等の(移動)高さが1m以下の場合、土砂等の移動による力が100kN/mを超える区域		告示年月日	平成20年3月25日		所在地	山辺郡山添村西波多	
	土砂等の堆積の高さが3mを超える区域		それ以外の区域					

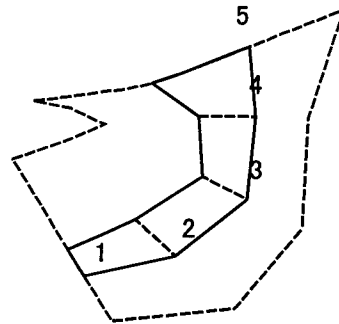
土砂災害警戒区域等の指定の公示に係る図書(その2-2)



図中の数字は横断測線番号を示す

様式-2-2(急) 土砂災害特別警戒区域の区域区分図 (急傾斜地の崩壊に伴う土石等の移動により 建築物の地上部に作用すると想定される力)	土砂災害防止法施行令第二条の基準に該当する区域		N 縮尺 1:1,000	自然現象の種類	急傾斜地の崩壊	区域番号	山添-西波多-006-急-Y-R
	土砂災害防止法施行令第三条の基準に該当する区域			告示番号	奈良県告示第447号 奈良県告示第453号	区域名称	山添村西波多(006)急傾斜地崩壊警戒区域 特別警戒区域
	それ以外の区域			告示年月日	平成20年3月25日	所在地	山辺郡山添村西波多

土砂災害警戒区域等の指定の公示に係る図書(その2-3)



図中の数字は横断測線番号を示す

様式-2-3(急) 土砂災害特別警戒区域の区域区分図 (急傾斜地の崩壊に伴う土石等の堆積により 建築物の地上部に作用すると想定される力)	土砂災害防止法施行令第二条の基準に該当する区域			N 縮尺 1:1,000	自然現象の種類	急傾斜地の崩壊	区域番号	山添-西波多-006-急-Y-R
	土砂災害防止法施行令第三条の基準に該当する区域	土石等の堆積の高さが3mを超える区域			告示番号	奈良県告示第447号 奈良県告示第453号	区域名称	山添村西波多(006)急傾斜地崩壊警戒区域 特別警戒区域
	それ以外の区域				告示年月日	平成20年3月25日	所在地	山辺郡山添村西波多

