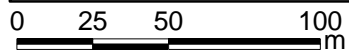
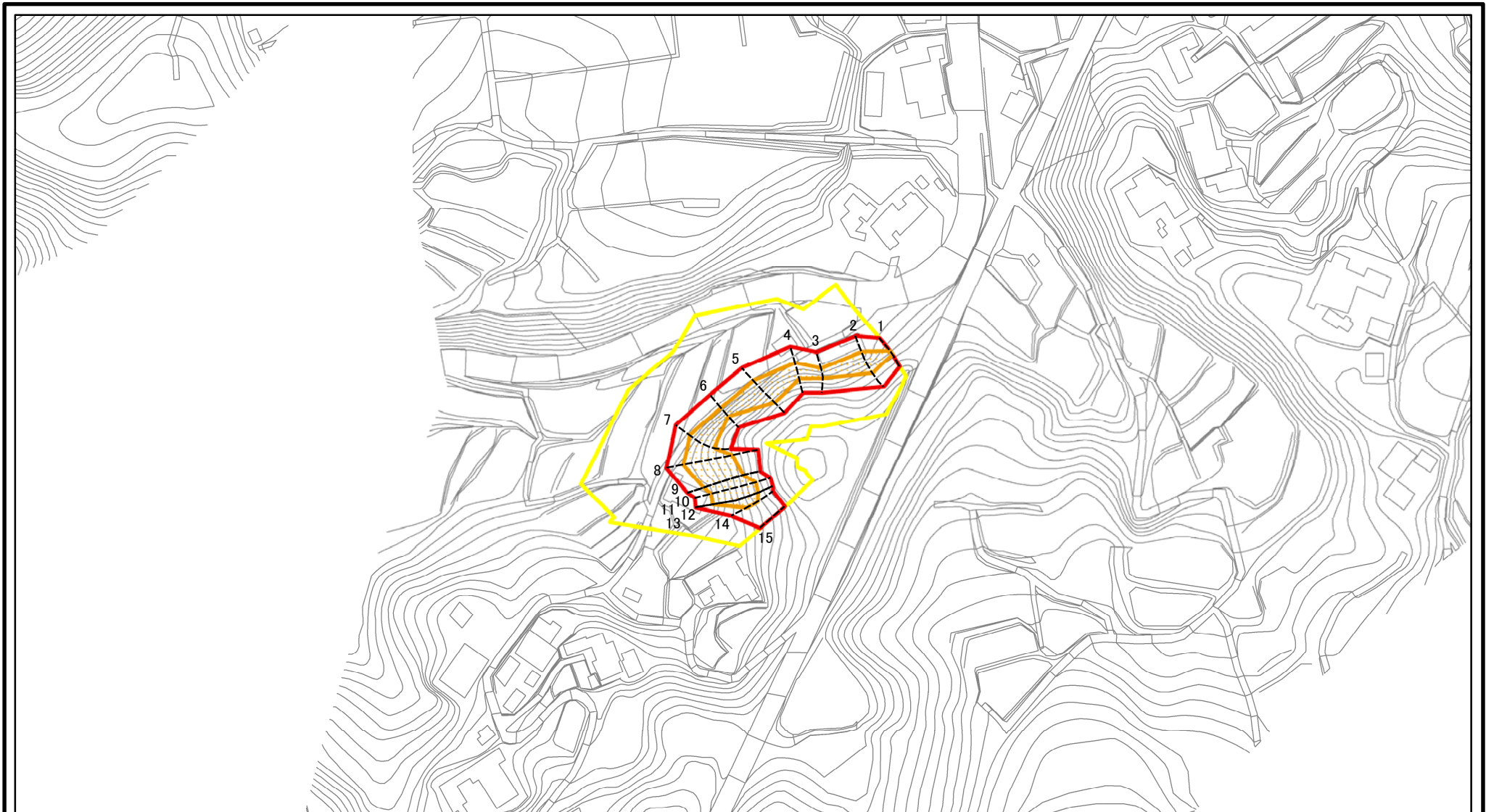


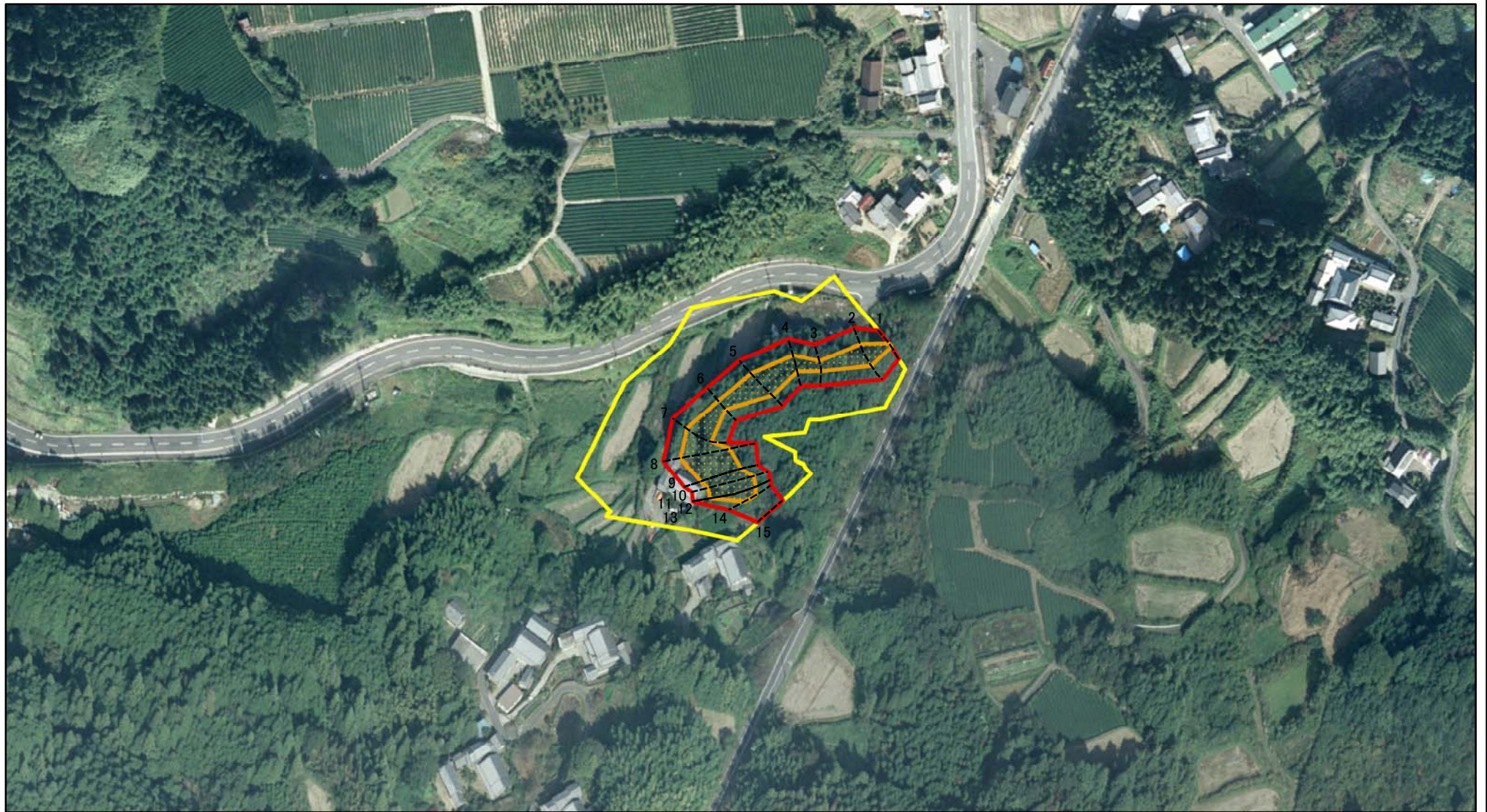
土砂災害警戒区域等の指定の公示に係る図書(参考)



図中の数字は横断測線番号を示す

様式-2(急)(参考) 土砂災害警戒区域・土砂災害特別警戒区域 区域図	土砂災害防止法施行令第二条の基準に該当する区域		N 縮尺 1:2,500	自然現象の種類	急傾斜地の崩壊	区域番号	山添-北野-026-急-Y・R
	土砂災害防止法施行令第三条の基準に該当する区域			告示番号		区域名称	山添村北野(026)急傾斜地崩壊警戒区域・特別警戒区域
	それ以外の区域			告示年月日		所在地	山辺郡山添村北野

土砂災害警戒区域等の指定の公示に係る図書(参考)



0 25 50 100
m

図中の数字は横断測線番号を示す

様式-2(急)(参考)

土砂災害警戒区域・土砂災害特別警戒区域
区域図

土砂災害防止法施行令第二条の基準に該当する区域



自然現象
の種類

急傾斜地の崩壊

区域番号

山添-北野-026-急-Y・R

土砂災害防止法
施行令第三条の
基準に該当する
区域



縮尺

告示番号

区域名称

山添村北野(026)急傾斜地崩壊
警戒区域・特別警戒区域

土石等の堆積の高さが3mを超える区域



1:2,500

告示年月日

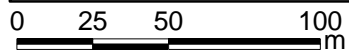
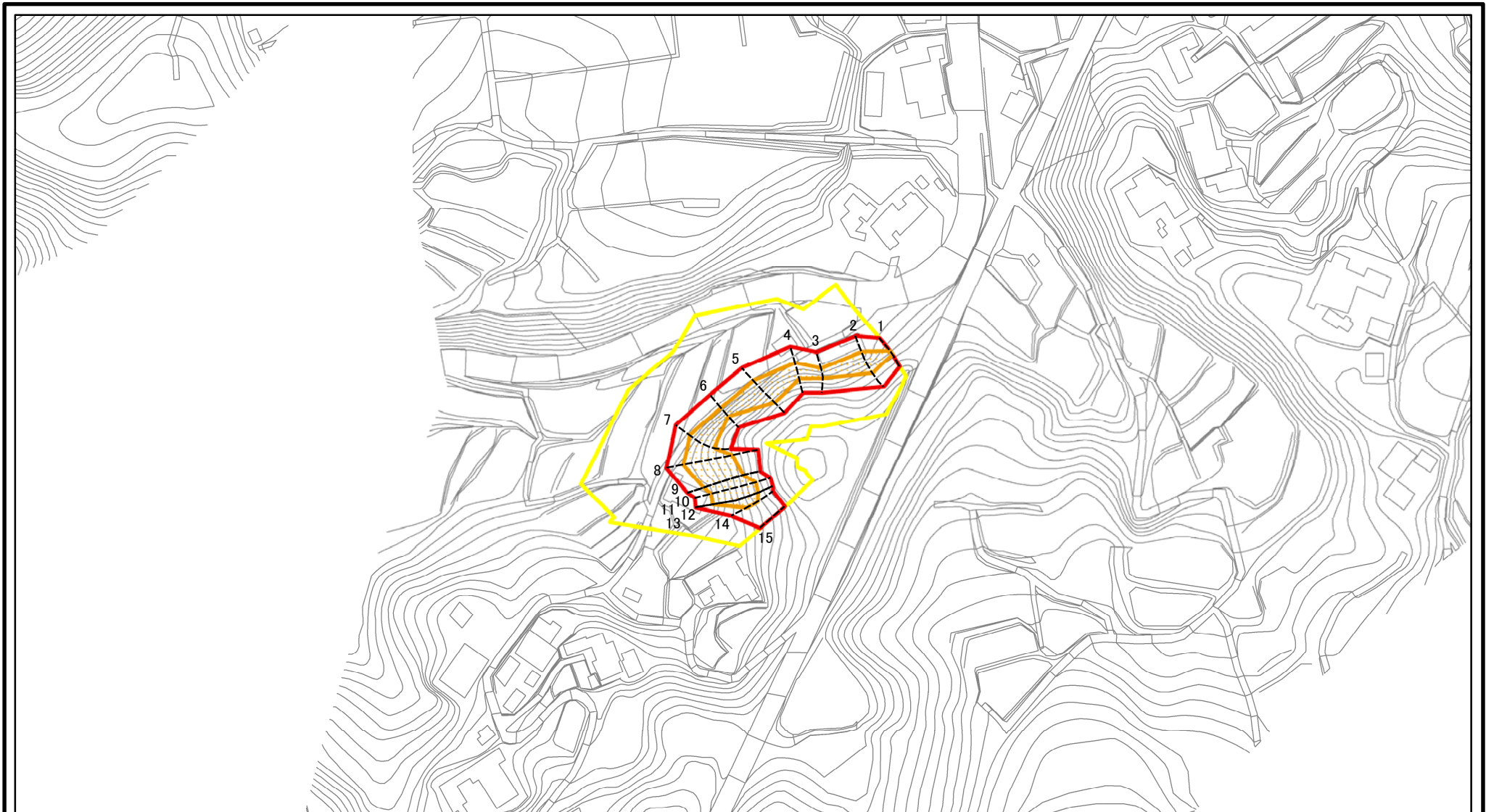
所在地

山辺郡山添村北野

それ以外の区域



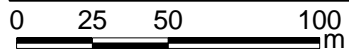
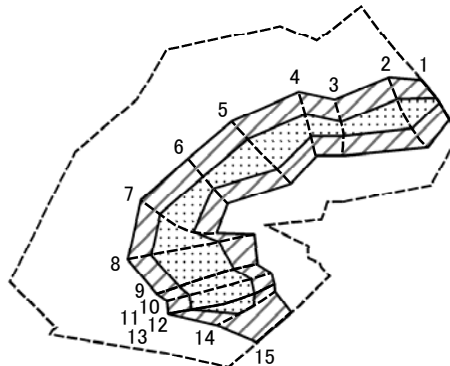
土砂災害警戒区域等の指定の公示に係る図書(その2)



図中の数字は横断測線番号を示す

様式-2(急) 土砂災害警戒区域・土砂災害特別警戒区域 区域図	土砂災害防止法施行令第二条の基準に該当する区域		N 縮尺 1:2,500	自然現象の種類	急傾斜地の崩壊	区域番号	山添-北野-026-急-Y・R
	土砂災害防止法施行令第三条の基準に該当する区域			告示番号		区域名称	山添村北野(026)急傾斜地崩壊警戒区域・特別警戒区域
	土石等の(移動)高さが1m以下の場合、土石等の移動による力が100kN/mを超える区域		告示年月日		所在地	山辺郡山添村北野	
	土石等の堆積の高さが3mを超える区域						
それ以外の区域							

土砂災害警戒区域等の指定の公示に係る図書(その2-2)



図中の数字は横断測線番号を示す

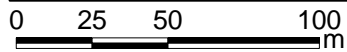
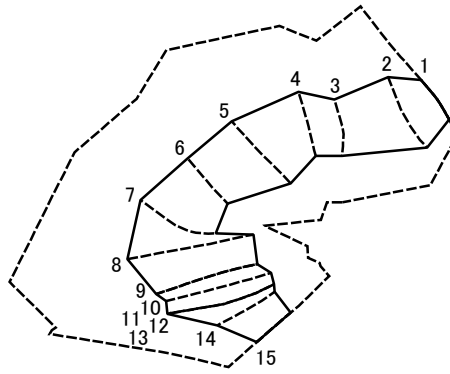
様式-2-2(急)
土砂災害特別警戒区域の区分図
(急傾斜地の崩壊に伴う土石等の移動により
建築物の地上部に作用すると想定される力)

土砂災害防止法施行令第二条の基準に該当する区域	
土砂災害防止法施行令第三条の基準に該当する区域	
それ以外の区域	

縮尺
1:2,500

自然現象の種類	急傾斜地の崩壊	区域番号	山添-北野-026-急-Y・R
告示番号		区域名称	山添村北野(026)急傾斜地崩壊警戒区域・特別警戒区域
告示年月日		所在地	山辺郡山添村北野

土砂災害警戒区域等の指定の公示に係る図書(その2-3)



図中の数字は横断測線番号を示す

様式-2-3(急)
土砂災害特別警戒区域の区分図
(急傾斜地の崩壊に伴う土石等の堆積により
建築物の地上部に作用すると想定される力)

土砂災害防止法 施行令第三条の 基準に該当する 区域	土砂災害防止法施行令第二条の基準に該当する区域		N 縮尺 1:2,500	自然現象の種類	急傾斜地の崩壊	区域番号	山添-北野-026-急-Y・R
	土石等の堆積の高さが3mを超える区域			告示番号		区域名称	山添村北野(026)急傾斜地崩壊警戒区域・特別警戒区域
	それ以外の区域			告示年月日		所在地	山辺郡山添村北野

