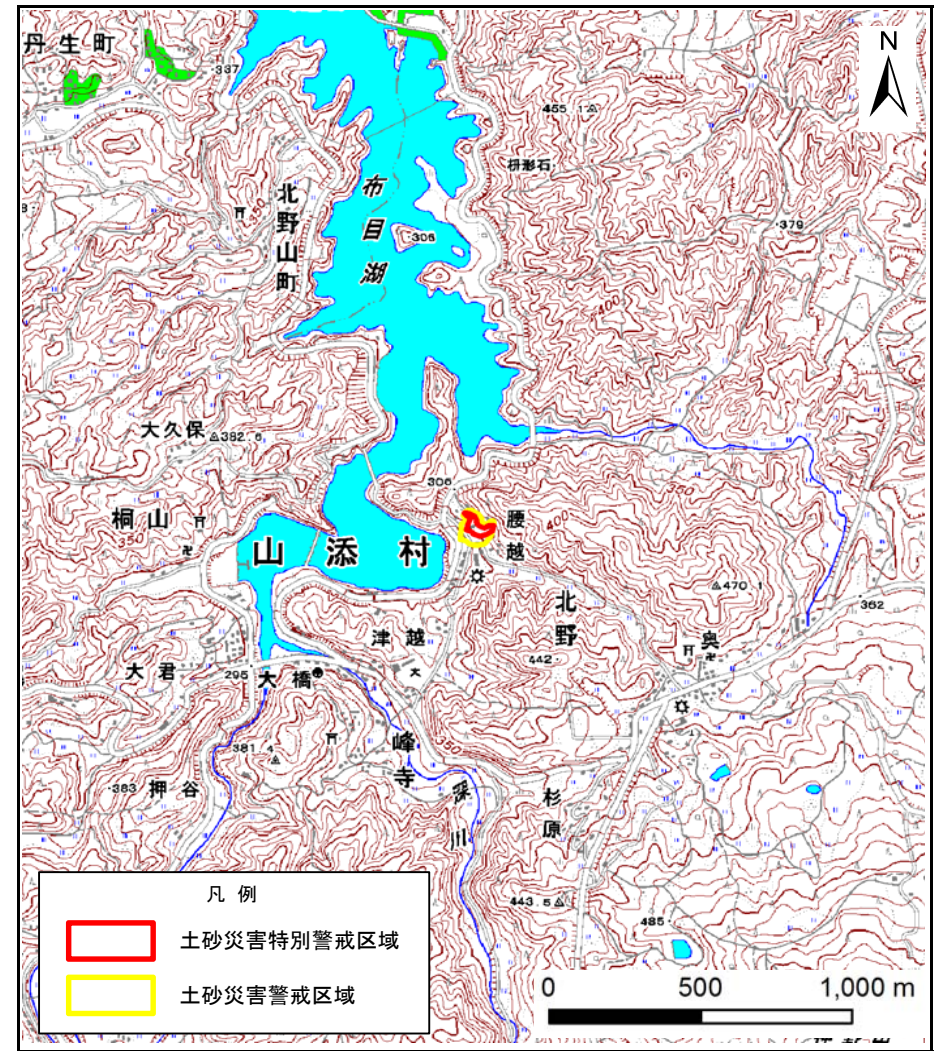


土砂災害警戒区域等の指定の公示に係る図書（その1）



(1/200,000)

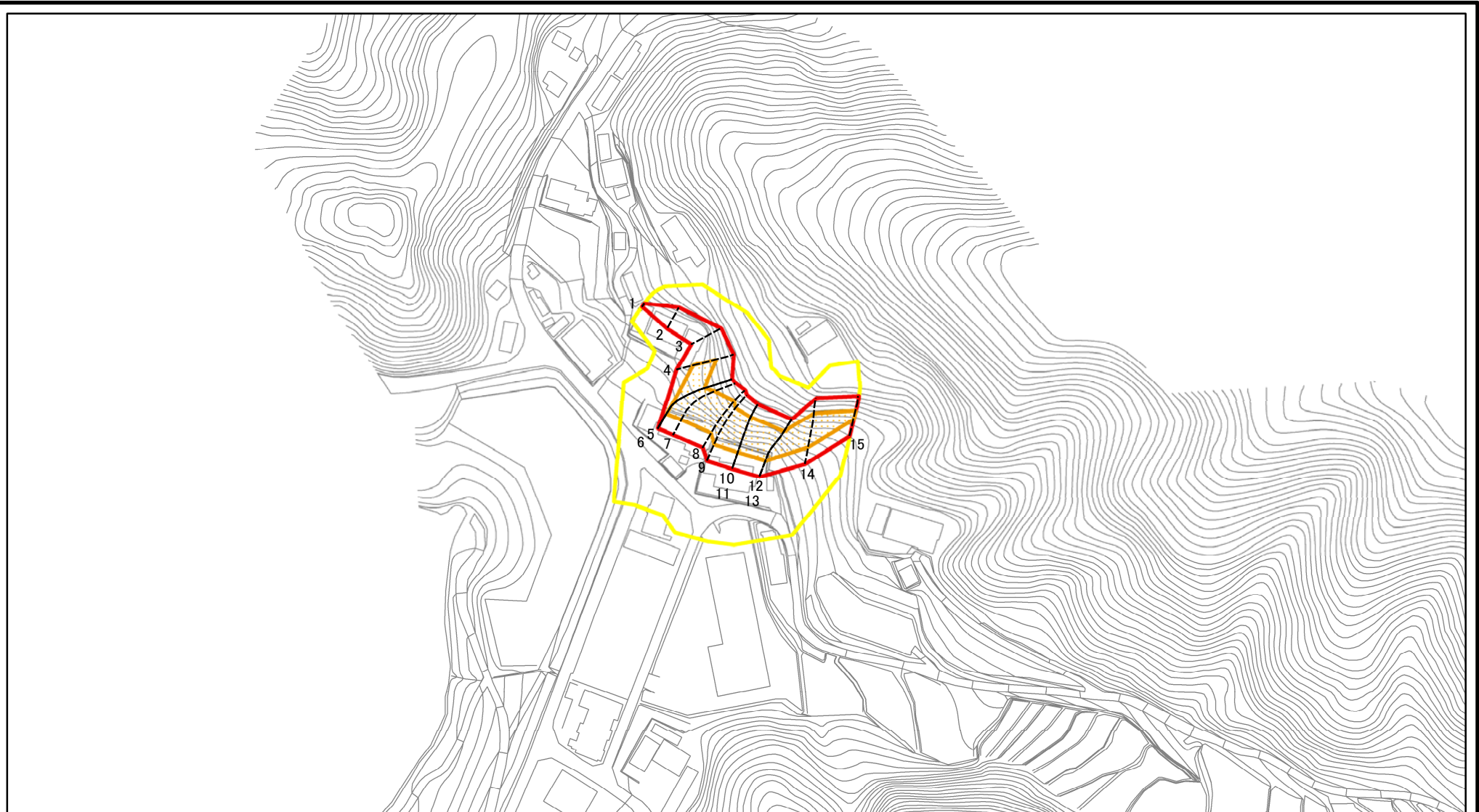


(1/25,000)

様式-1(急) 土砂災害警戒区域・土砂災害特別警戒区域 位置図	自然現象の種類	急傾斜地の崩壊
	区域番号	山添-北野-008-急-Y・R
	区域名称	山添村北野(008)急傾斜地崩壊警戒区域・特別警戒区域
	所在地	山辺郡山添村北野

この地図は、国土地理院長の承認を得て、同院発行の数値地図200000(地図画像)及び数値地図25000(地図画像)を複製したものである。(承認番号 平30情複、第96号)

土砂災害警戒区域等の指定の公示に係る図書(参考)

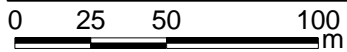
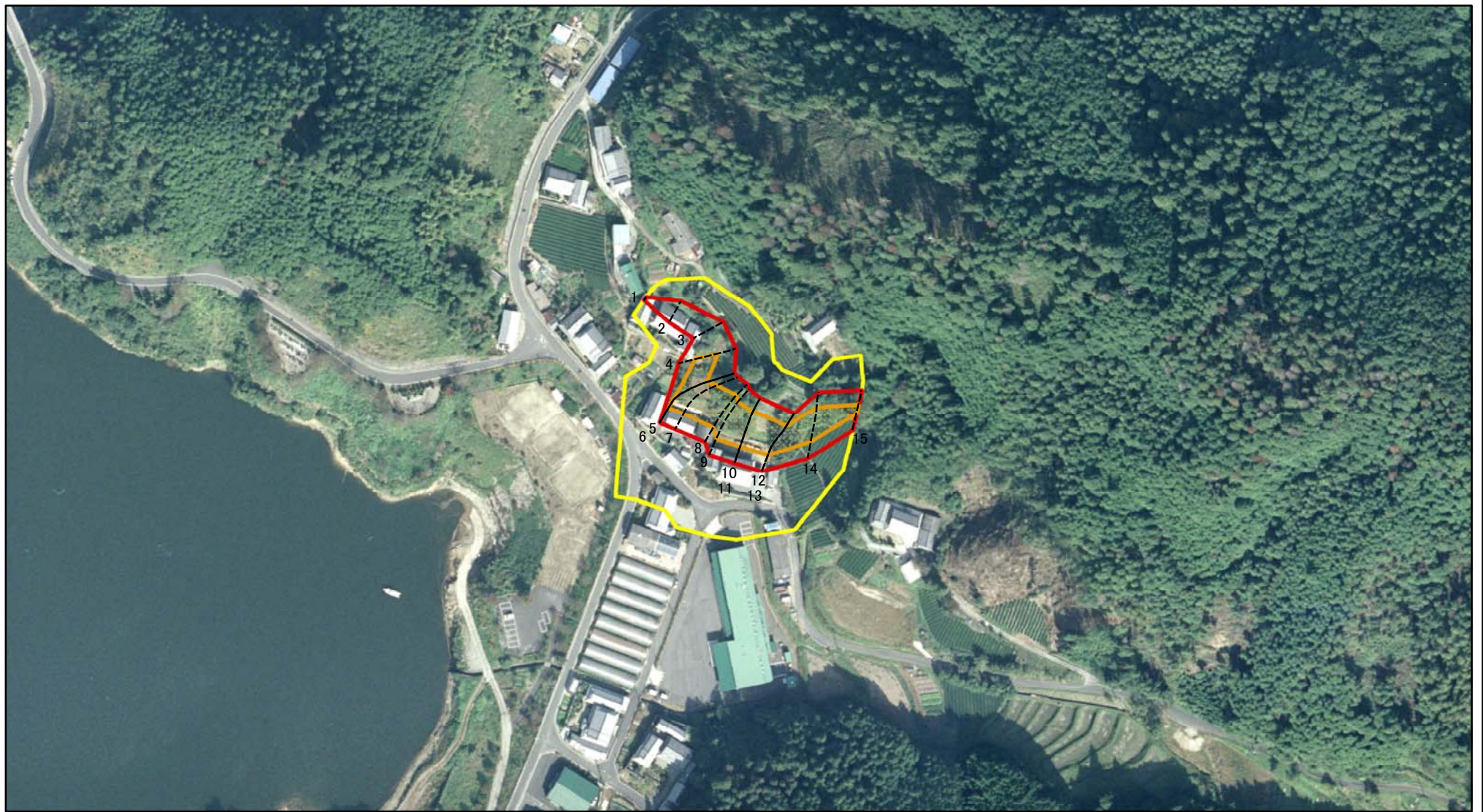


0 25 50 100
m

図中の数字は横断測線番号を示す

様式-2(急)(参考) 土砂災害警戒区域・土砂災害特別警戒区域 区域図	土砂災害防止法施行令第二条の基準に該当する区域		N 縮尺 1:2,500	自然現象の種類	急傾斜地の崩壊	区域番号	山添-北野-008-急-Y・R
	土砂災害防止法施行令第三条の基準に該当する区域			告示番号		区域名称	山添村北野(008)急傾斜地崩壊警戒区域・特別警戒区域
	それ以外の区域			告示年月日		所在地	山辺郡山添村北野

土砂災害警戒区域等の指定の公示に係る図書(参考)



図中の数字は横断測線番号を示す

様式-2(急)(参考)

土砂災害警戒区域・土砂災害特別警戒区域
区域図

土砂災害防止法施行令第二条の基準に該当する区域	
土砂災害防止法施行令第三条の基準に該当する区域	
土砂等の(移動)高さが1m以下の場合、土砂等の移動による力が100kN/mを超える区域	
土砂等の堆積の高さが3mを超える区域	
それ以外の区域	

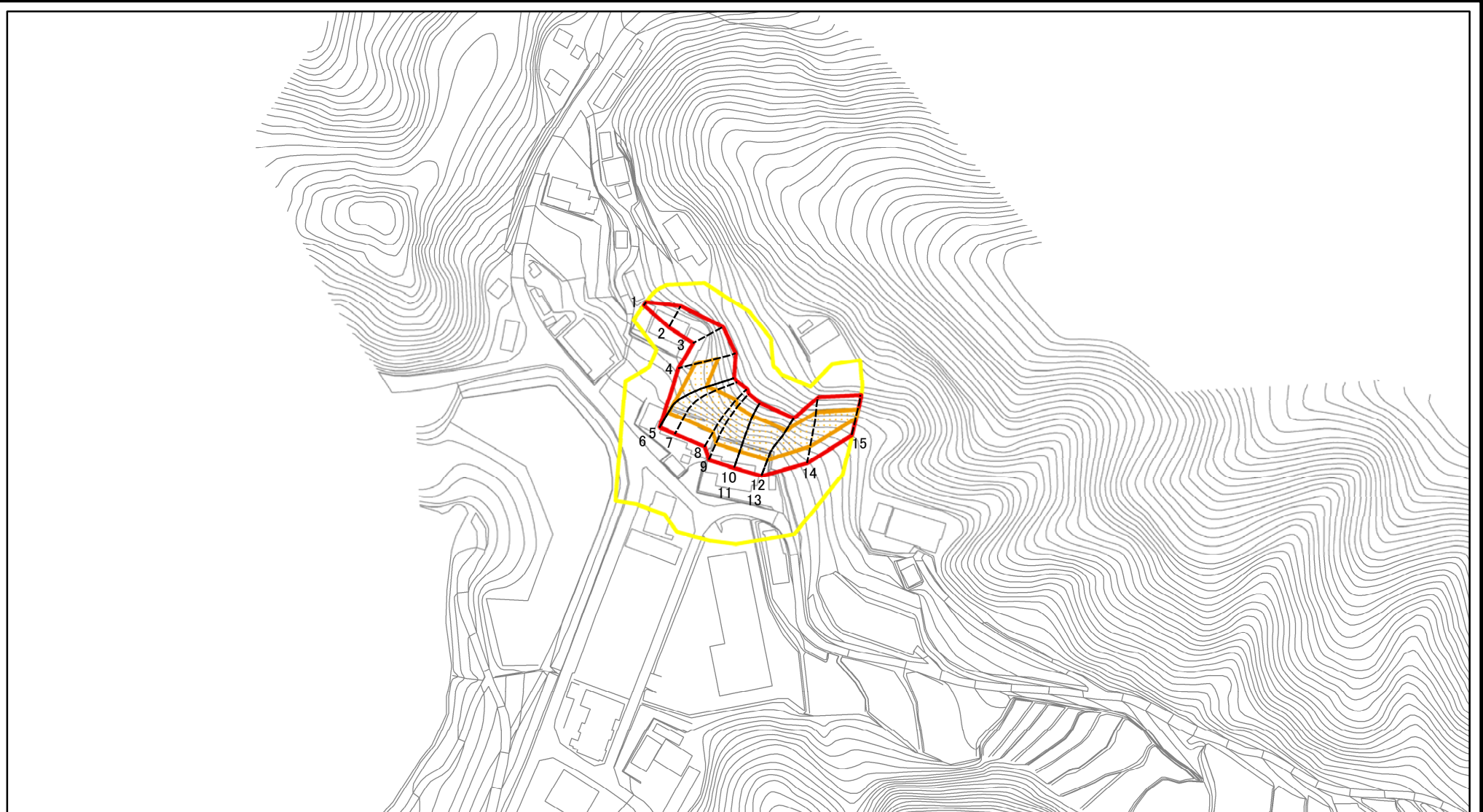
N
縮尺
1:2,500

自然現象の種類
急傾斜地の崩壊
告示番号
告示年月日

区域番号
区域名称
所在地

山添-北野-008-急-Y・R
山添村北野(008)急傾斜地崩壊警戒区域・特別警戒区域
山辺郡山添村北野

土砂災害警戒区域等の指定の公示に係る図書(その2)

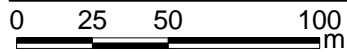
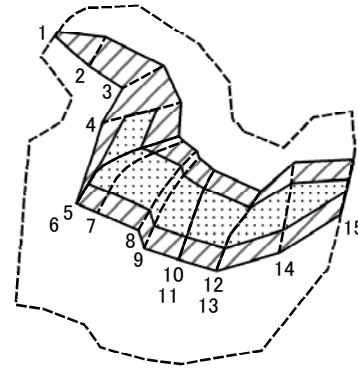


0 25 50 100
m

図中の数字は横断測線番号を示す

様式-2(急) 土砂災害警戒区域・土砂災害特別警戒区域 区域図	土砂災害防止法施行令第二条の基準に該当する区域		N 縮尺 1:2,500	自然現象の種類	急傾斜地の崩壊	区域番号	山添-北野-008-急-Y・R
	土砂災害防止法施行令第三条の基準に該当する区域			告示番号		区域名称	山添村北野(008)急傾斜地崩壊警戒区域・特別警戒区域
	それ以外の区域			告示年月日		所在地	山辺郡山添村北野

土砂災害警戒区域等の指定の公示に係る図書(その2-2)



図中の数字は横断測線番号を示す

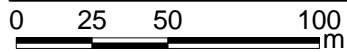
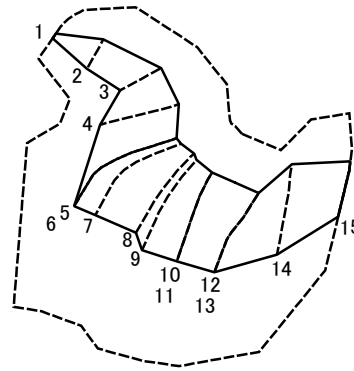
様式-2-2(急)
土砂災害特別警戒区域の区分図
(急傾斜地の崩壊に伴う土石等の移動により
建築物の地上部に作用すると想定される力)

土砂災害防止法施行令第二条の基準に該当する区域	
土砂災害防止法施行令第三条の基準に該当する区域	
それ以外の区域	

縮尺	1:2,500
----	---------

自然現象の種類	急傾斜地の崩壊	区域番号	山添-北野-008-急-Y・R
告示番号		区域名称	山添村北野(008)急傾斜地崩壊警戒区域・特別警戒区域
告示年月日		所在地	山辺郡山添村北野

土砂災害警戒区域等の指定の公示に係る図書(その2-3)



図中の数字は横断測線番号を示す

様式-2-3(急)
土砂災害特別警戒区域の区分図
(急傾斜地の崩壊に伴う土石等の堆積により
建築物の地上部に作用すると想定される力)

土砂災害防止法施行令第二条の基準に該当する区域



自然現象
の種類

急傾斜地の崩壊

区域番号

山添-北野-008-急-Y・R

土砂災害防止法
施行令第三条の
基準に該当する
区域

土石等の堆積の高さが3mを超える区域



縮尺

告示番号

区域名称

山添村北野(008)急傾斜地崩壊
警戒区域・特別警戒区域

それ以外の区域



1:2,500

告示年月日

所在地

山辺郡山添村北野

土砂災害警戒区域等の指定の公示に係る図書(その3)

横断測線の区間	土石等の移動により建築物の地上部に作用すると想定される力				土石等の堆積により建築物の地上部に作用すると想定される力				横断測線の区間	土石等の移動により建築物の地上部に作用すると想定される力				土石等の堆積により建築物の地上部に作用すると想定される力			
	土石等の(移動)高さが1m以下の場合、土石等の移動による力が100kN/m ² を超える区域		それ以外の区域		土石等の堆積の高さが3mを超える区域		それ以外の区域			土石等の(移動)高さが1m以下の場合、土石等の移動による力が100kN/m ² を超える区域		それ以外の区域		土石等の堆積の高さが3mを超える区域		それ以外の区域	
	力の大きさのうち最大のもの(kN/m ²)	土石等の高さ(m)	力の大きさのうち最大のもの(kN/m ²)	土石等の高さ(m)	力の大きさのうち最大のもの(kN/m ²)	土石等の高さ(m)	力の大きさのうち最大のもの(kN/m ²)	土石等の高さ(m)		力の大きさのうち最大のもの(kN/m ²)	土石等の高さ(m)	力の大きさのうち最大のもの(kN/m ²)	土石等の高さ(m)	力の大きさのうち最大のもの(kN/m ²)	土石等の高さ(m)	力の大きさのうち最大のもの(kN/m ²)	土石等の高さ(m)
1 ~ 2	-	-	86.18	1.00	-	-	12.97	2.57	~								
2 ~ 3	-	-	97.27	1.00	-	-	14.84	2.94	~								
3 ~ 4	-	-	100.00	1.00	-	-	14.84	2.94	~								
4 ~ 5	125.58	1.00	100.00	1.00	-	-	12.12	2.40	~								
5 ~ 6	123.15	1.00	100.00	1.00	-	-	12.12	2.40	~								
6 ~ 7	130.76	1.00	100.00	1.00	-	-	12.59	2.49	~								
7 ~ 8	143.55	1.00	100.00	1.00	-	-	14.08	2.79	~								
8 ~ 9	143.55	1.00	100.00	1.00	-	-	14.08	2.79	~								
9 ~ 10	142.68	1.00	100.00	1.00	-	-	14.15	2.80	~								
10 ~ 11	142.68	1.00	100.00	1.00	-	-	14.15	2.80	~								
11 ~ 12	142.68	1.00	100.00	1.00	-	-	14.15	2.80	~								
12 ~ 13	140.79	1.00	100.00	1.00	-	-	14.24	2.82	~								
13 ~ 14	140.79	1.00	100.00	1.00	-	-	14.24	2.82	~								
14 ~ 15	140.20	1.00	100.00	1.00	-	-	14.10	2.79	~								
~									~								
~									~								
~									~								
~									~								
~									~								
~									~								
~									~								
~									~								
~									~								
~									~								
~									~								
~									~								
~									~								

様式-3(急) 建築物の構造の規制に必要な衝撃に関する事項	自然現象の種類	急傾斜地の崩壊	区域番号	山添-北野-008-急-Y-R
	告示番号		区域名称	山添村北野(008)急傾斜地崩壊警戒区域・特別警戒区域
	告示年月日		所在地	山辺郡山添村北野