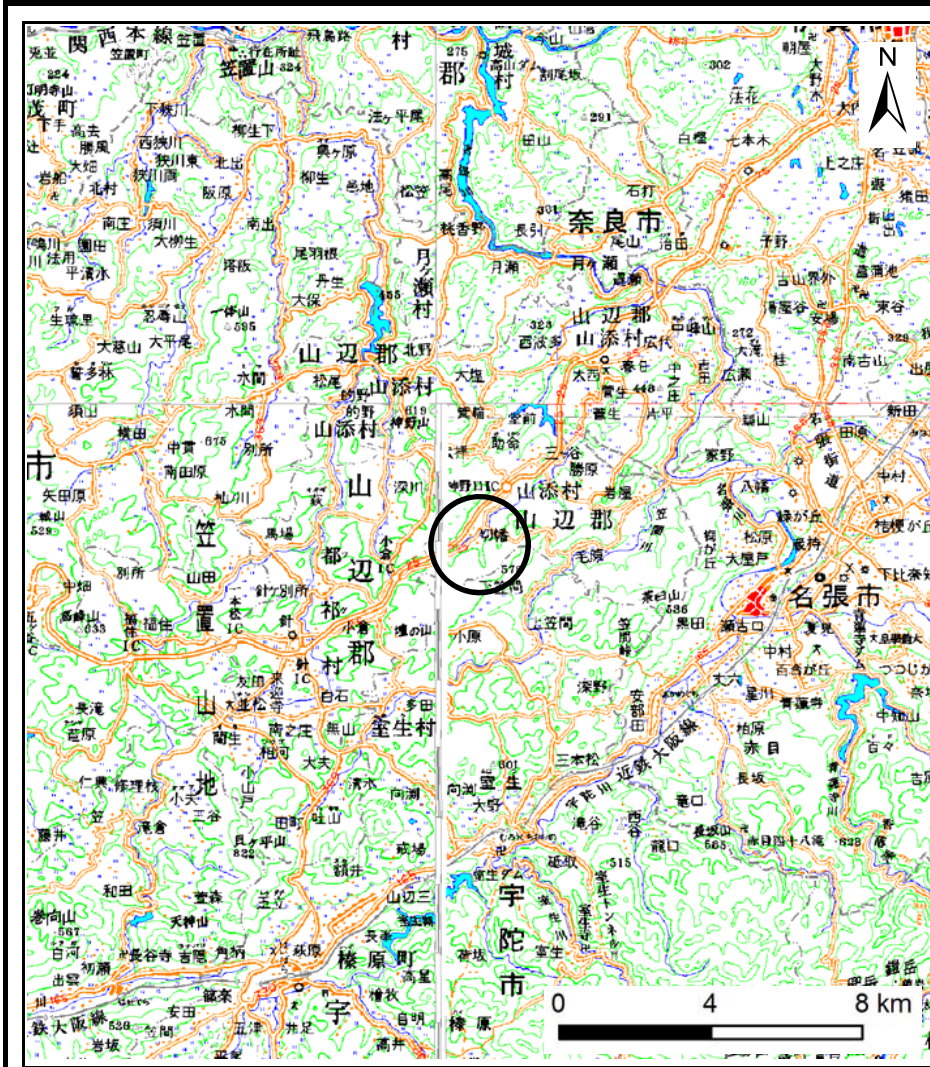
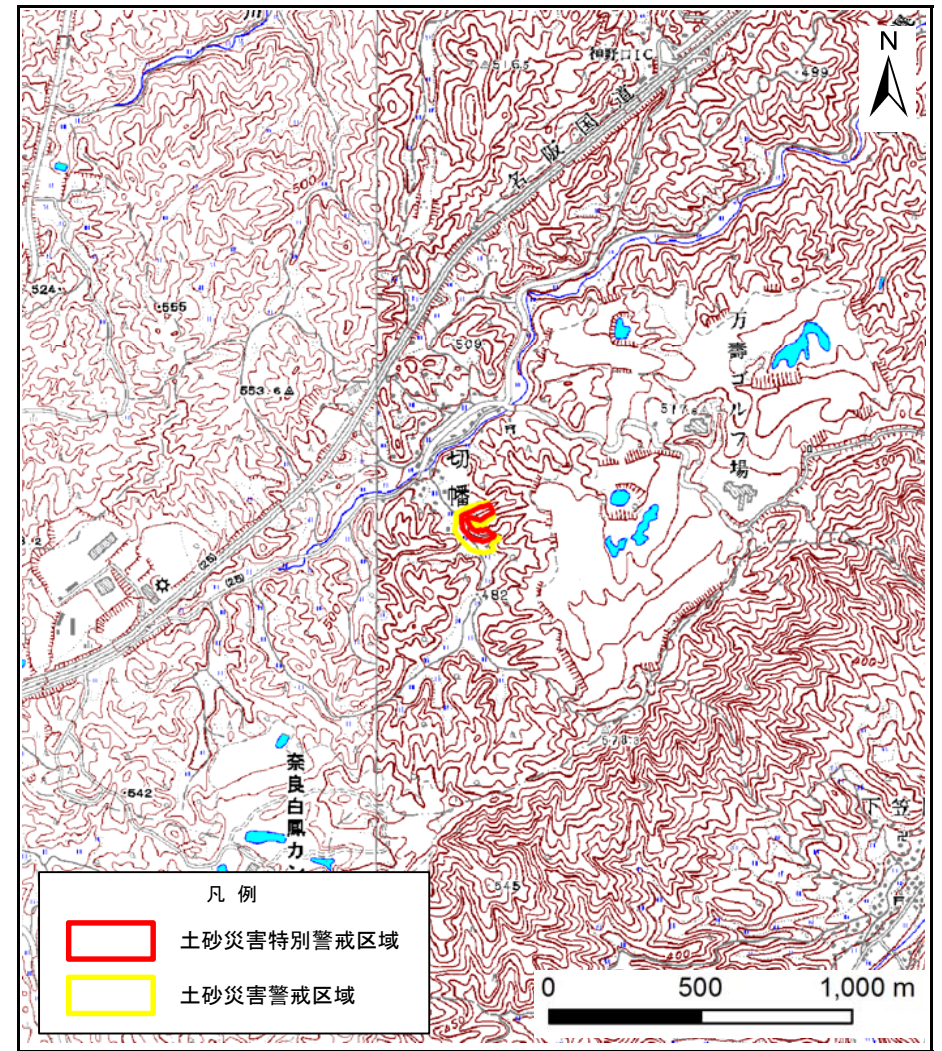


# 土砂災害警戒区域等の指定の公示に係る図書（その1）



(1/200,000)



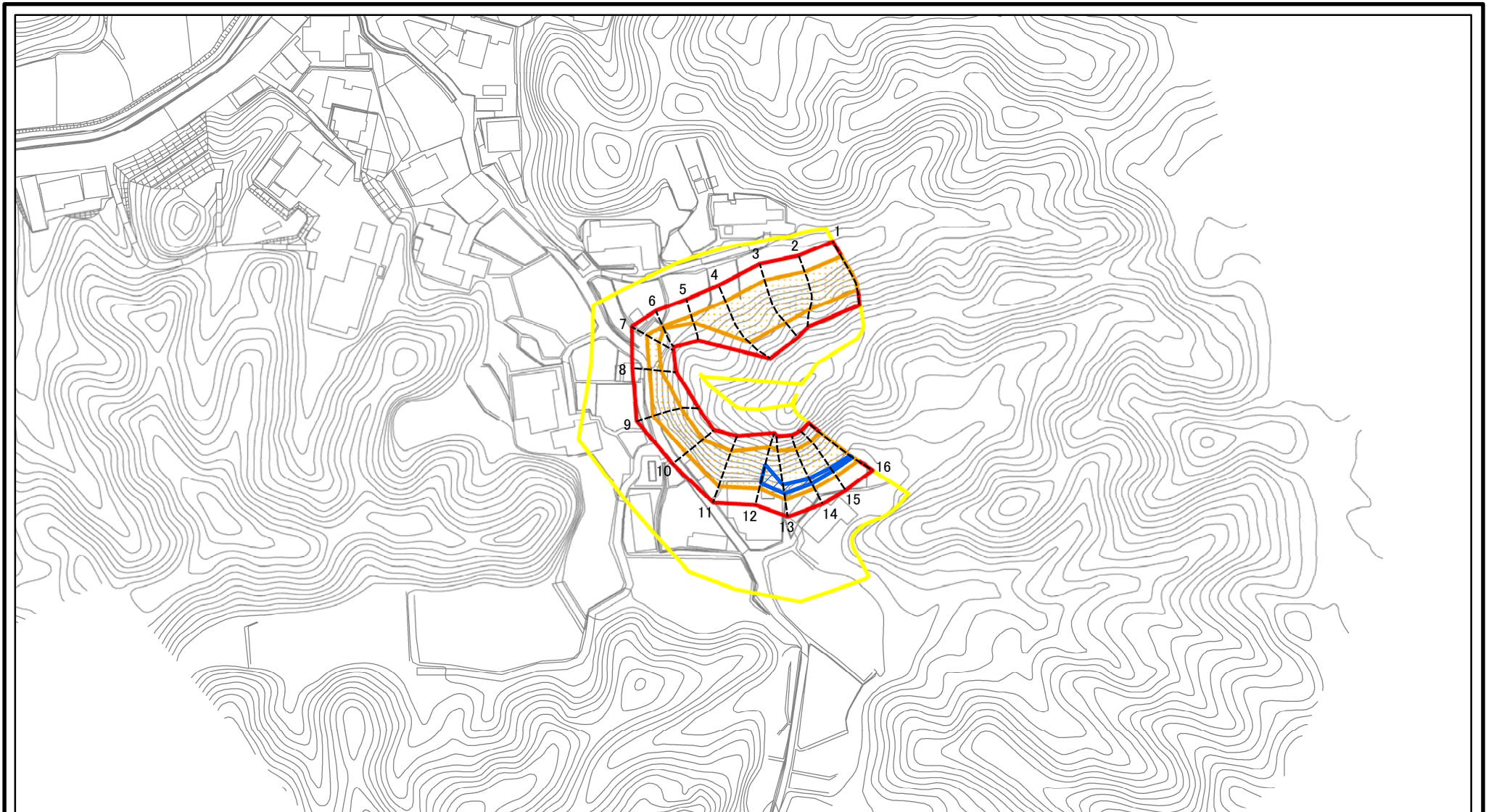
(1/25,000)

様式-1(急) 土砂災害警戒区域・土砂災害特別警戒区域 位置図	自然現象の種類	急傾斜地の崩壊
	区域番号	山添-切幡-014-急-Y・R
	区域名称	山添村切幡(014)急傾斜地崩壊警戒区域・特別警戒区域
	所在地	山辺郡山添村切幡

この地図は、国土地理院長の承認を得て、同院発行の数値地図200000(地図画像)及び数値地図25000(地図画像)を複製したものである。(承認番号 平30情複、第96号)



# 土砂災害警戒区域等の指定の公示に係る図書(参考)



0 25 50 100  
m

図中の数字は横断測線番号を示す

様式-2(急)(参考)

土砂災害警戒区域・土砂災害特別警戒区域  
区域図

土砂災害防止法施行令第二条の基準に該当する区域



土砂災害防止法  
施行令第三条の  
基準に該当する  
区域



土石等の移動の高さが1m以下の場合、  
土石等の移動による力が100kN/mを超える区域



土石等の堆積の高さが3mを超える区域



それ以外の区域



縮尺

1:2,500

自然現象  
の種類

急傾斜地の崩壊

告示番号

告示年月日

区域番号

山添-切幅-014-急-Y・R

区域名称

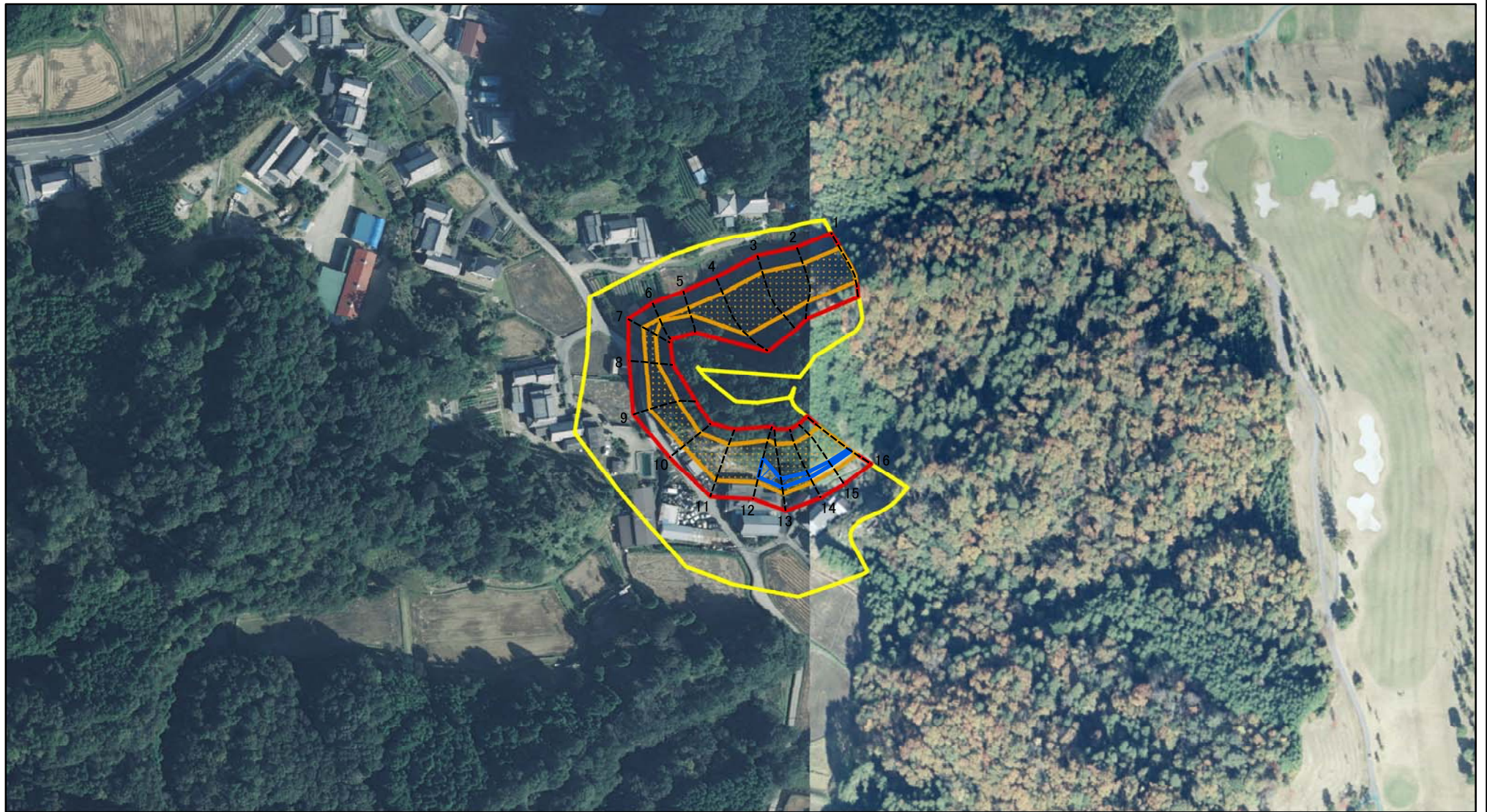
山添村切幅(014)急傾斜地崩壊  
警戒区域・特別警戒区域

所在地

山辺郡山添村切幅



# 土砂災害警戒区域等の指定の公示に係る図書(参考)



図中の数字は横断測線番号を示す

様式-2(急)(参考)

土砂災害警戒区域・土砂災害特別警戒区域  
区域図

土砂災害防止法施行令第二条の基準に該当する区域	
土砂災害防止法施行令第三条の基準に該当する区域	
土砂等の(移動)高さが1m以下の場合、土砂等の移動による力が100kN/mを超える区域	
土砂等の堆積の高さが3mを超える区域	
それ以外の区域	



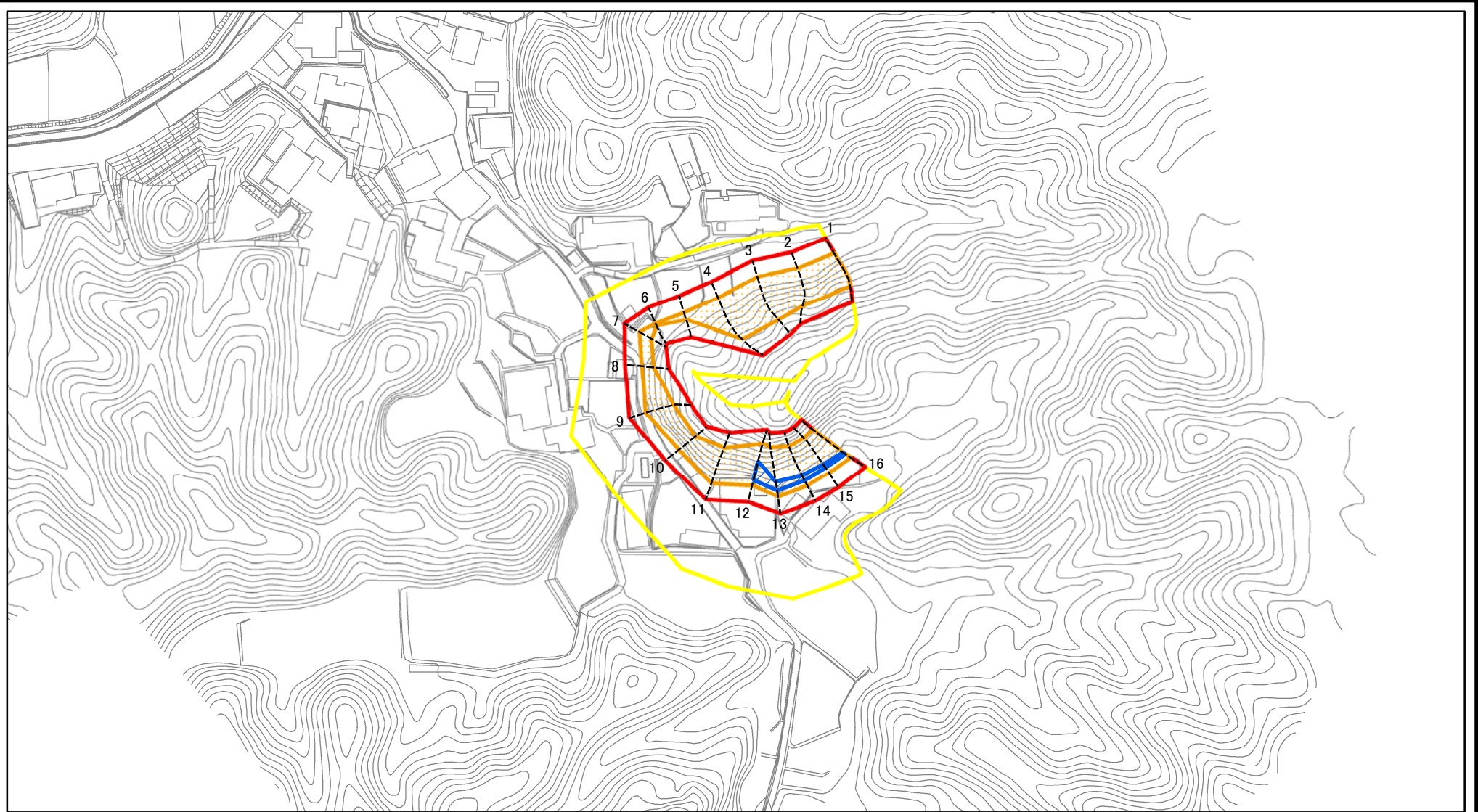
縮尺

1:2,500

自然現象の種類	急傾斜地の崩壊	区域番号	山添-切幅-014-急-Y・R
告示番号		区域名称	山添村切幅(014)急傾斜地崩壊警戒区域・特別警戒区域
告示年月日		所在地	山辺郡山添村切幅



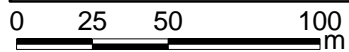
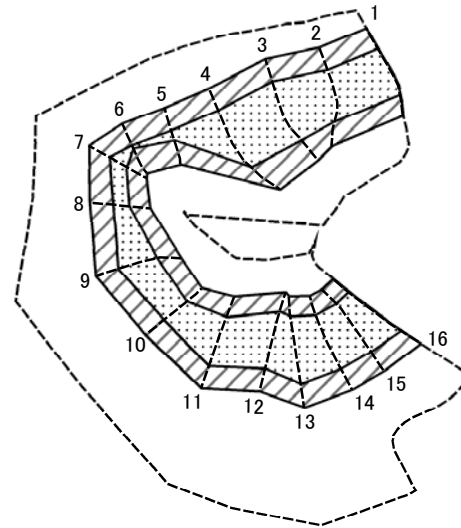
# 土砂災害警戒区域等の指定の公示に係る図書(その2)



図中の数字は横断測線番号を示す

<b>様式-2(急)</b> <b>土砂災害警戒区域・土砂災害特別警戒区域</b> <b>区域図</b>	土砂災害防止法施行令第二条の基準に該当する区域		N 縮尺 1:2,500	自然現象の種類	急傾斜地の崩壊	区域番号	山添-切幅-014-急-Y・R
	土砂災害防止法施行令第三条の基準に該当する区域			告示番号		区域名称	山添村切幅(014)急傾斜地崩壊警戒区域・特別警戒区域
	それ以外の区域			告示年月日		所在地	山辺郡山添村切幅

# 土砂災害警戒区域等の指定の公示に係る図書(その2-2)



図中の数字は横断測線番号を示す

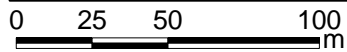
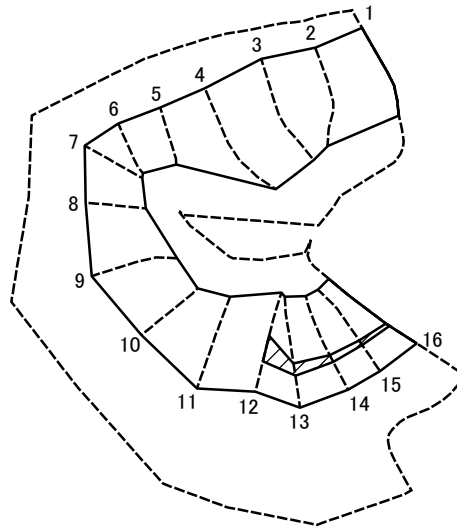
様式-2-2(急)  
土砂災害特別警戒区域の区分図  
(急傾斜地の崩壊に伴う土石等の移動により  
建築物の地上部に作用すると想定される力)

土砂災害防止法施行令第二条の基準に該当する区域	
土砂災害防止法施行令第三条の基準に該当する区域	
それ以外の区域	

N	縮尺
1:2,500	

自然現象の種類	急傾斜地の崩壊	区域番号	山添切幡-014-急-Y・R
告示番号		区域名称	山添切幡(014)急傾斜地崩壊警戒区域・特別警戒区域
告示年月日		所在地	山辺郡山添村切幡

# 土砂災害警戒区域等の指定の公示に係る図書(その2-3)



図中の数字は横断測線番号を示す

様式-2-3(急)  
土砂災害特別警戒区域の区分図  
(急傾斜地の崩壊に伴う土石等の堆積により  
建築物の地上部に作用すると想定される力)

土砂災害防止法施行令第二条の基準に該当する区域	
土砂災害防止法 施行令第三条の 基準に該当する 区域	土石等の堆積の高さが3mを超える区域 
	それ以外の区域 

N  
縮尺  
1:2,500

自然現象の種類	急傾斜地の崩壊	区域番号	山添-切幡-014-急-Y・R
告示番号		区域名称	山添村切幡(014)急傾斜地崩壊警戒区域・特別警戒区域
告示年月日		所在地	山辺郡山添村切幡

