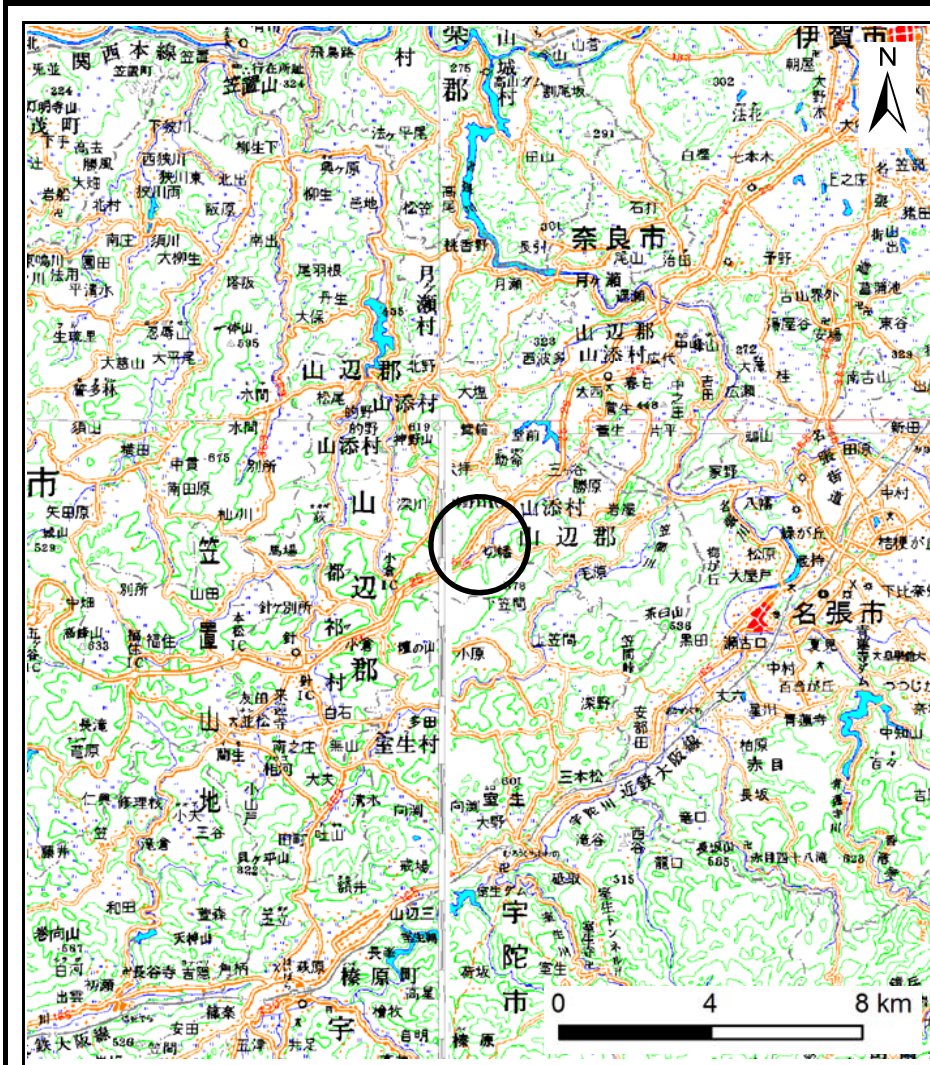
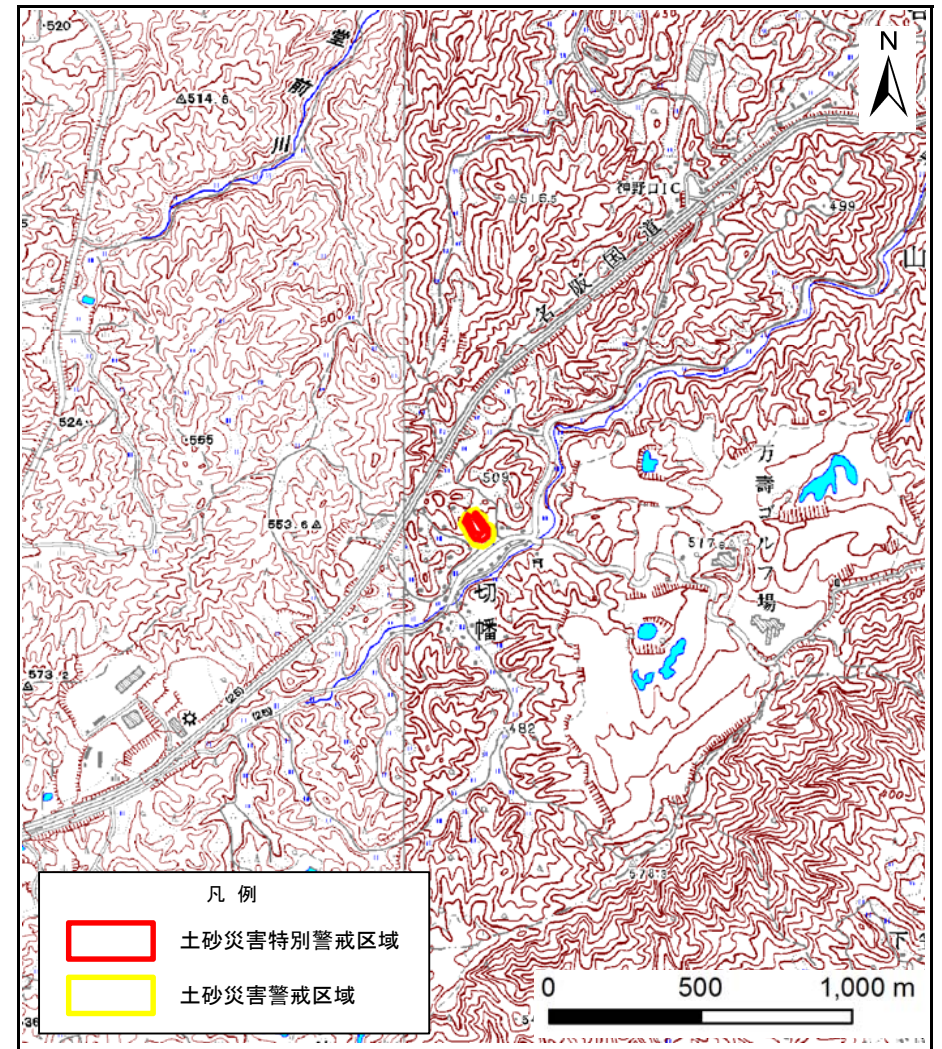


土砂災害警戒区域等の指定の公示に係る図書（その1）



(1/200,000)



(1/25,000)

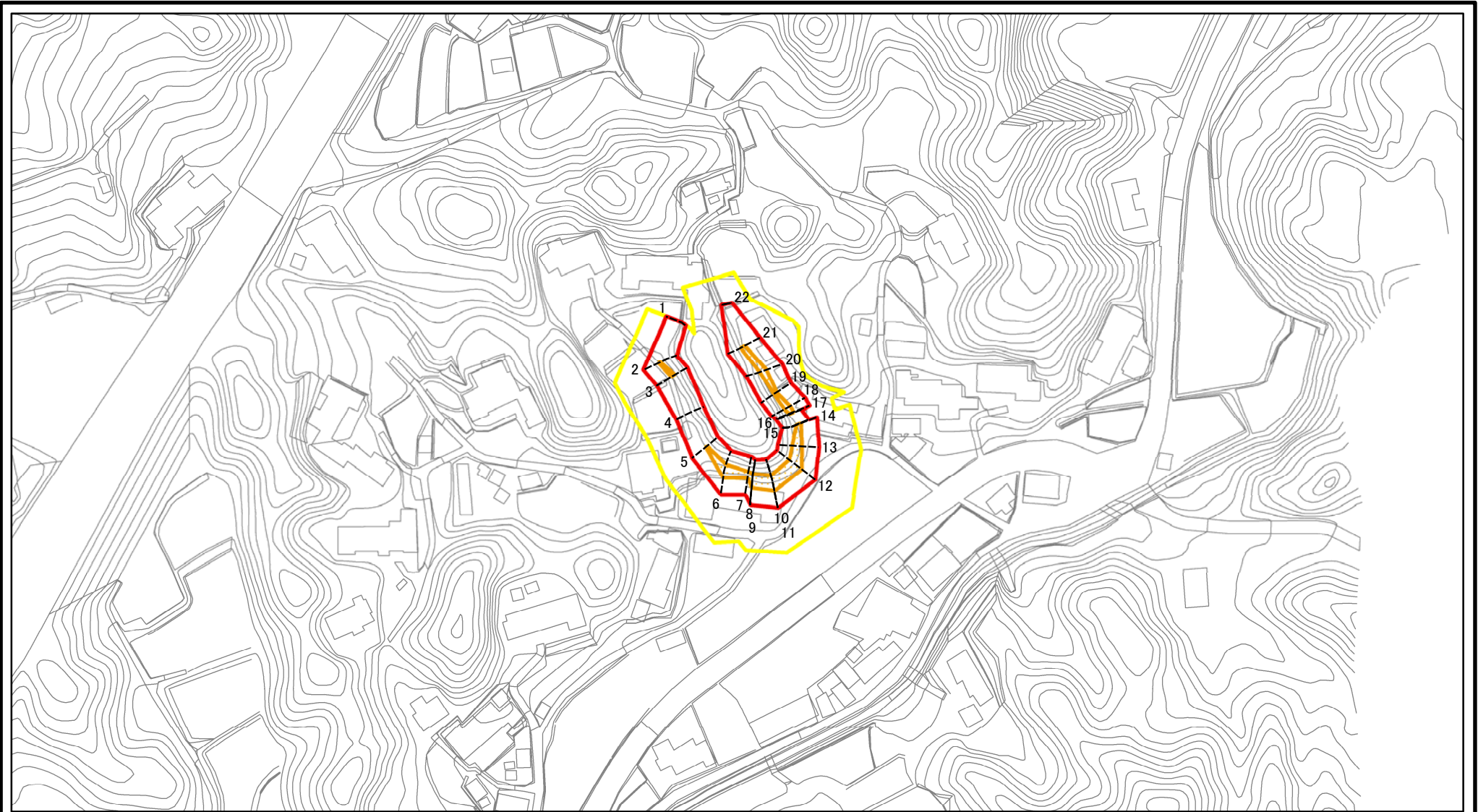
様式-1(急)

土砂災害警戒区域・土砂災害特別警戒区域 位置図

自然現象の種類	急傾斜地の崩壊
区域番号	山添-切幡-003-急-Y・R
区域名称	山添村切幡(003)急傾斜地崩壊警戒区域・特別警戒区域
所在地	山辺郡山添村切幡

この地図は、国土地理院長の承認を得て、同院発行の数値地図200000(地図画像)及び数値地図25000(地図画像)を複製したものである。(承認番号 平30情複、第96号)

土砂災害警戒区域等の指定の公示に係る図書(参考)



図中の数字は横断測線番号を示す

様式-2(急)(参考)

土砂災害警戒区域・土砂災害特別警戒区域
区域図

土砂災害防止法施行令第二条の基準に該当する区域



自然現象の種類

急傾斜地の崩壊

区域番号

山添-切幡-003-急-Y・R

土砂災害防止法施行令第三条の基準に該当する区域



縮尺

告示番号

区域名称

山添村切幡(003)急傾斜地崩壊警戒区域・特別警戒区域

土砂等の堆積の高さが3mを超える区域
それ以外の区域



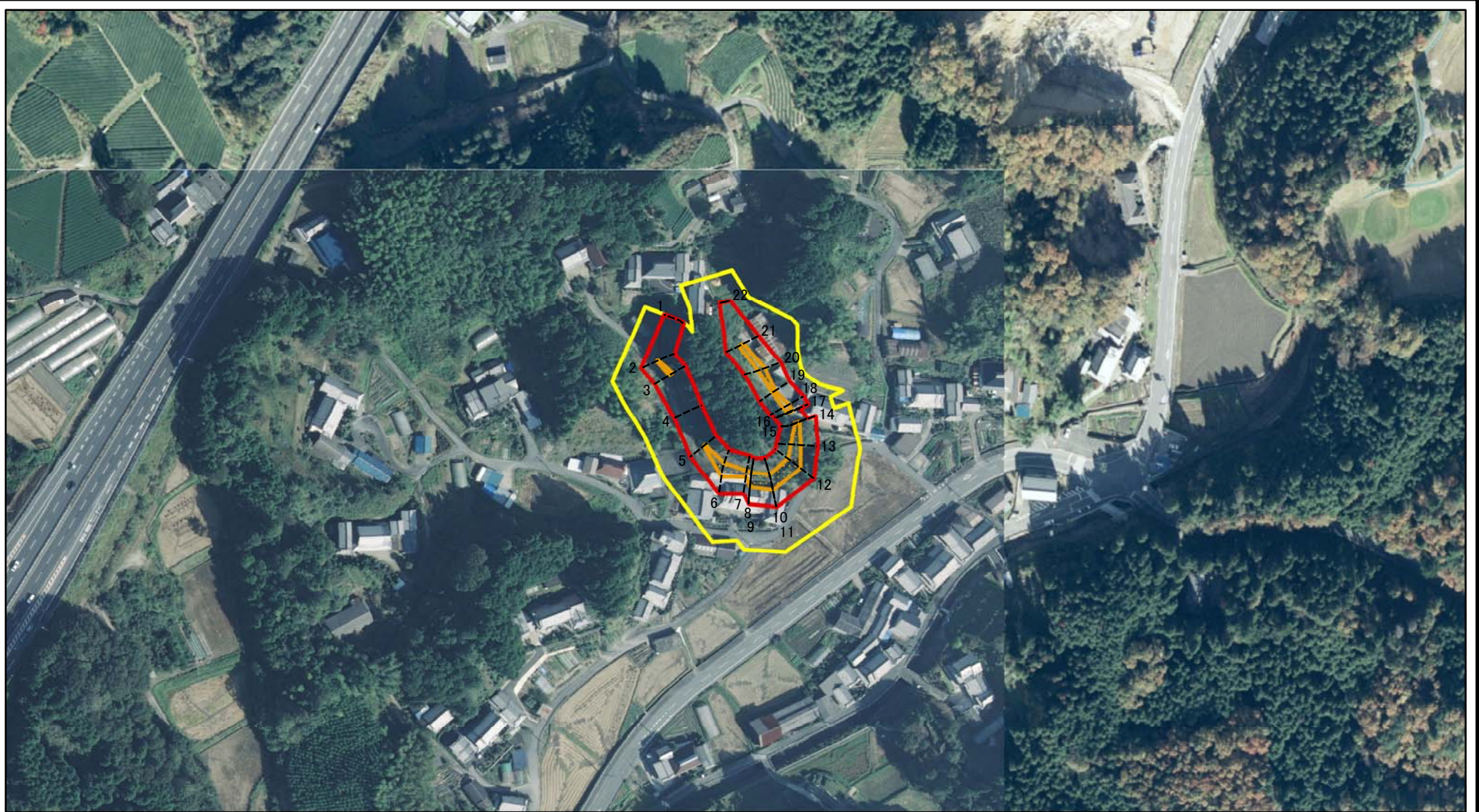
1:2,500

告示年月日

所在地

山辺郡山添村切幡

土砂災害警戒区域等の指定の公示に係る図書(参考)



図中の数字は横断測線番号を示す

様式-2(急)(参考)

土砂災害警戒区域・土砂災害特別警戒区域
区域図

土砂災害防止法施行令第二条の基準に該当する区域



土砂災害防止法
施行令第三条の
基準に該当する
区域



土石等の移動の高さが1m以下の場合、
土石等の移動による力が100kN/mを超える区域
土石等の堆積の高さが3mを超える区域
それ以外の区域



縮尺

1:2,500

自然現象
の種類

急傾斜地の崩壊

告示番号

告示年月日

区域番号

山添-切幅-003-急-Y・R

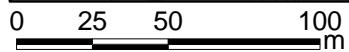
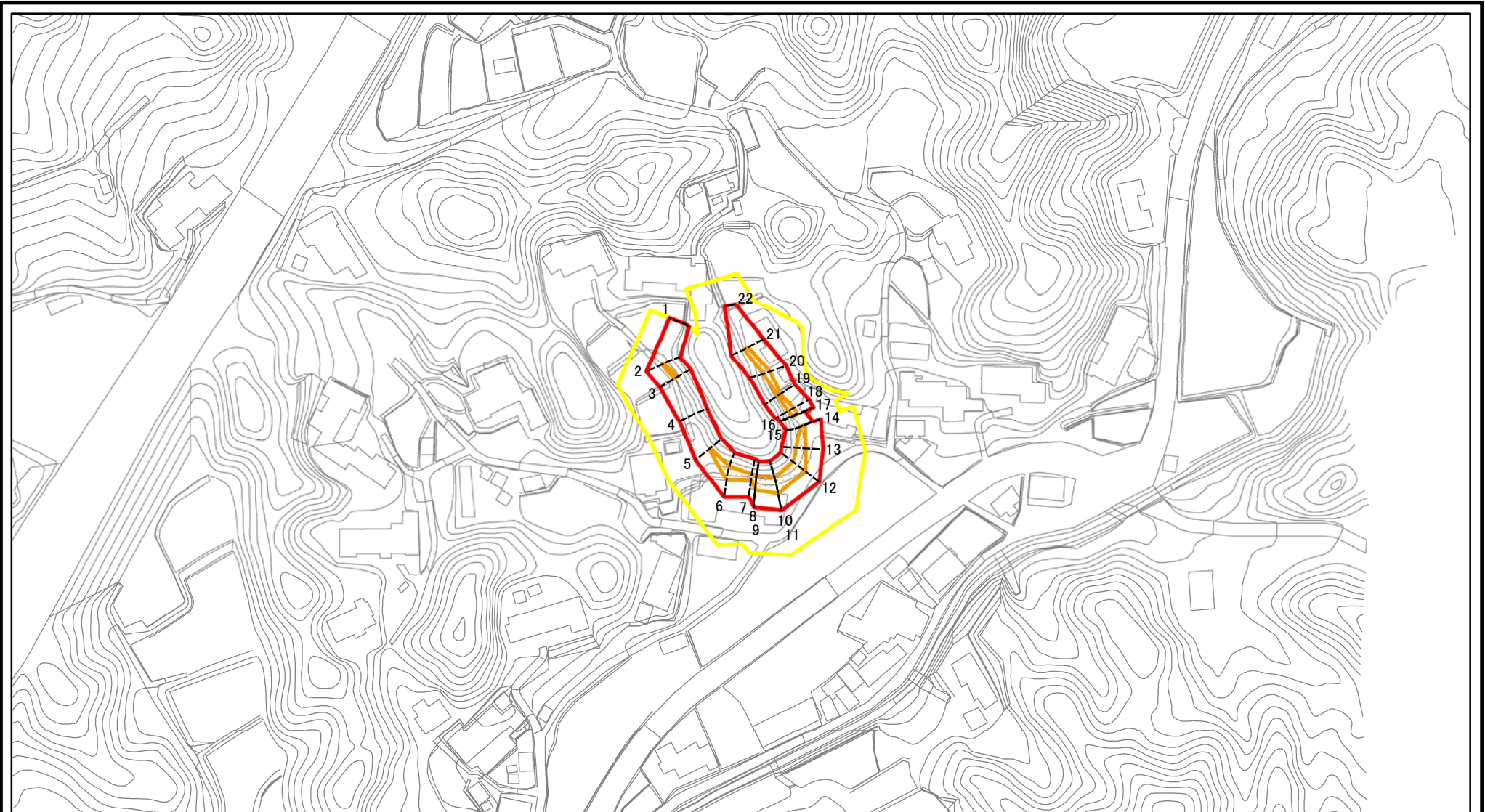
区域名称

山添村切幅(003)急傾斜地崩壊
警戒区域・特別警戒区域

所在地

山辺郡山添村切幅

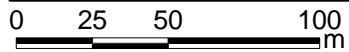
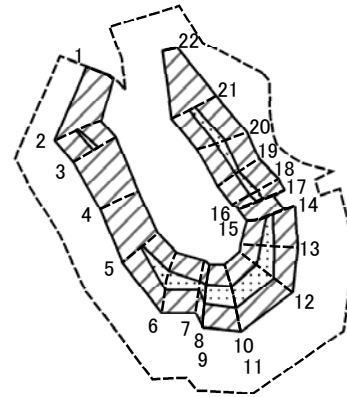
土砂災害警戒区域等の指定の公示に係る図書(その2)



図中の数字は横断測線番号を示す

様式-2(急) 土砂災害警戒区域・土砂災害特別警戒区域 区域図	土砂災害防止法施行令第二条の基準に該当する区域		N 縮尺 1:2,500	自然現象の種類	急傾斜地の崩壊	区域番号	山添-切幡-003-急-Y・R
	土砂災害防止法施行令第三条の基準に該当する区域			告示番号		区域名称	山添村切幡(003)急傾斜地崩壊警戒区域・特別警戒区域
	それ以外の区域			告示年月日		所在地	山辺郡山添村切幡

土砂災害警戒区域等の指定の公示に係る図書(その2-2)



図中の数字は横断測線番号を示す

様式-2-2(急)
土砂災害特別警戒区域の区分図
(急傾斜地の崩壊に伴う土石等の移動により
建築物の地上部に作用すると想定される力)

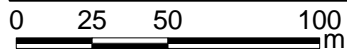
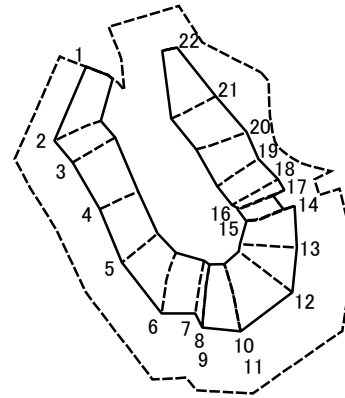
土砂災害防止法施行令第二条の基準に該当する区域	
土砂災害防止法施行令第三条の基準に該当する区域	
それ以外の区域	

縮尺	1:2,500
----	---------

自然現象の種類	急傾斜地の崩壊
告示番号	
告示年月日	

区域番号	山添切幡-003-急-Y・R
区域名称	山添切幡(003)急傾斜地崩壊警戒区域・特別警戒区域
所在地	山辺郡山添村切幡

土砂災害警戒区域等の指定の公示に係る図書(その2-3)



図中の数字は横断測線番号を示す

様式-2-3(急)
土砂災害特別警戒区域の区分図
(急傾斜地の崩壊に伴う土石等の堆積により
建築物の地上部に作用すると想定される力)

土砂災害防止法施行令第二条の基準に該当する区域	
土砂災害防止法施行令第三条の基準に該当する区域	
それ以外の区域	

N
縮尺
1:2,500

自然現象の種類	急傾斜地の崩壊	区域番号	山添-切幡-003-急-Y-R
告示番号		区域名称	山添村切幡(003)急傾斜地崩壊警戒区域・特別警戒区域
告示年月日		所在地	山辺郡山添村切幡

土砂災害警戒区域等の指定の公示に係る図書(その3)

横断測線の区間	土石等の移動により建築物の地上部に作用すると想定される力				土石等の堆積により建築物の地上部に作用すると想定される力				横断測線の区間	土石等の移動により建築物の地上部に作用すると想定される力				土石等の堆積により建築物の地上部に作用すると想定される力			
	土石等の(移動)高さが1m以下の場合、土石等の移動による力が100kN/m ² を超える区域		それ以外の区域		土石等の堆積の高さが3mを超える区域		それ以外の区域			土石等の(移動)高さが1m以下の場合、土石等の移動による力が100kN/m ² を超える区域		それ以外の区域		土石等の堆積の高さが3mを超える区域		それ以外の区域	
	力の大きさのうち最大のもの(kN/m ²)	土石等の高さ(m)	力の大きさのうち最大のもの(kN/m ²)	土石等の高さ(m)	力の大きさのうち最大のもの(kN/m ²)	土石等の高さ(m)	力の大きさのうち最大のもの(kN/m ²)	土石等の高さ(m)		力の大きさのうち最大のもの(kN/m ²)	土石等の高さ(m)	力の大きさのうち最大のもの(kN/m ²)	土石等の高さ(m)	力の大きさのうち最大のもの(kN/m ²)	土石等の高さ(m)	力の大きさのうち最大のもの(kN/m ²)	土石等の高さ(m)
1 ~ 2	-	-	100.00	1.00	-	-	10.67	2.11	~								
2 ~ 3	107.20	1.00	100.00	1.00	-	-	11.91	2.36	~								
3 ~ 4	-	-	100.00	1.00	-	-	12.72	2.52	~								
4 ~ 5	-	-	100.00	1.00	-	-	12.72	2.52	~								
5 ~ 6	121.01	1.00	100.00	1.00	-	-	12.81	2.53	~								
6 ~ 7	121.01	1.00	100.00	1.00	-	-	12.82	2.54	~								
7 ~ 8	120.53	1.00	100.00	1.00	-	-	12.82	2.54	~								
8 ~ 9	120.53	1.00	100.00	1.00	-	-	11.61	2.30	~								
9 ~ 10	120.53	1.00	100.00	1.00	-	-	11.61	2.30	~								
10 ~ 11	119.78	1.00	100.00	1.00	-	-	10.87	2.15	~								
11 ~ 12	120.70	1.00	100.00	1.00	-	-	11.81	2.34	~								
12 ~ 13	120.70	1.00	100.00	1.00	-	-	11.84	2.34	~								
13 ~ 14	115.48	1.00	100.00	1.00	-	-	11.84	2.34	~								
14 ~ 15	-	-	100.00	1.00	-	-	11.89	2.35	~								
15 ~ 16	-	-	95.46	1.00	-	-	12.87	2.55	~								
16 ~ 17	-	-	100.00	1.00	-	-	12.87	2.55	~								
17 ~ 18	110.75	1.00	100.00	1.00	-	-	12.34	2.44	~								
18 ~ 19	110.75	1.00	100.00	1.00	-	-	12.94	2.56	~								
19 ~ 20	111.50	1.00	100.00	1.00	-	-	12.94	2.56	~								
20 ~ 21	111.50	1.00	100.00	1.00	-	-	12.01	2.38	~								
21 ~ 22	-	-	100.00	1.00	-	-	12.01	2.38	~								
22 ~ 23	-	-	-	-	-	-	-	-	~								
23 ~ 24	-	-	-	-	-	-	-	-	~								
~									~								
~									~								
~									~								

様式-3(急) 建築物の構造の規制に必要な衝撃に関する事項	自然現象の種類	急傾斜地の崩壊	区域番号	山添-切幡-003-急-Y-R
	告示番号		区域名称	山添村切幡(003)急傾斜地崩壊警戒区域・特別警戒区域
	告示年月日		所在地	山辺郡山添村切幡