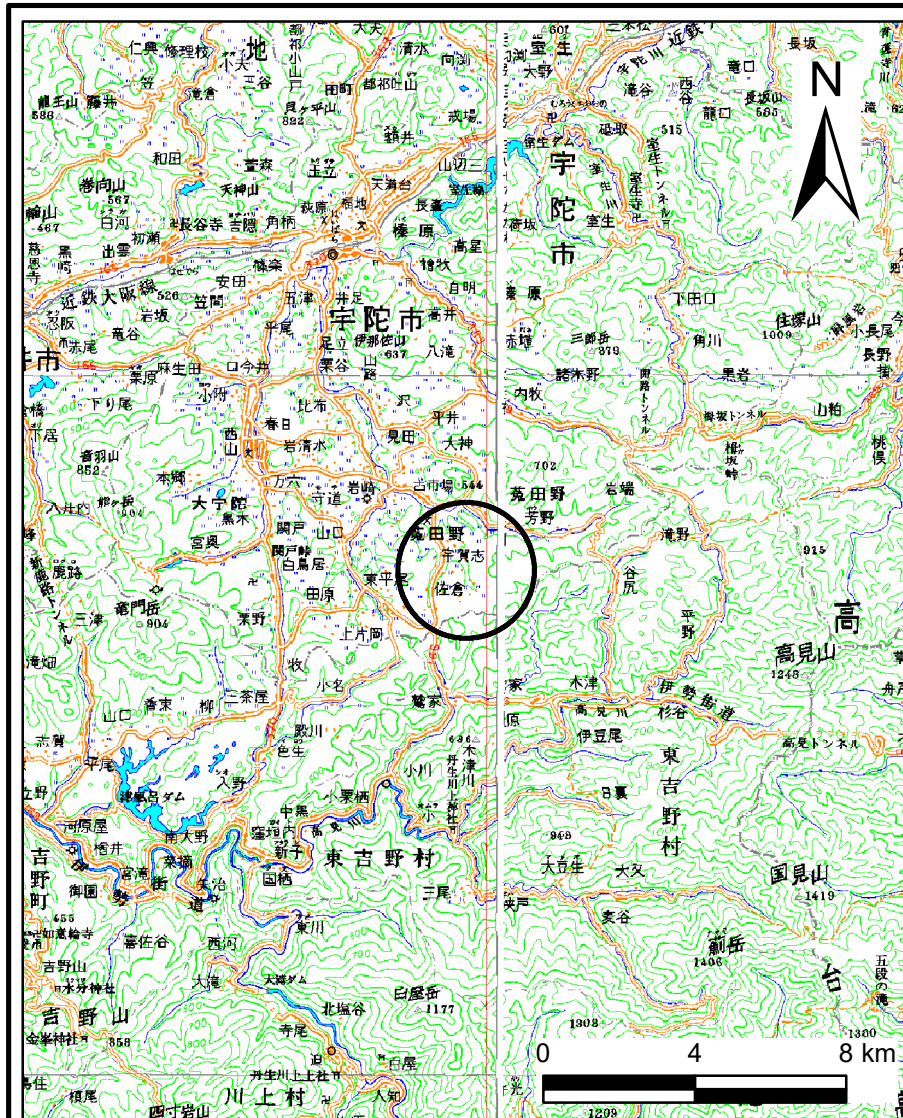
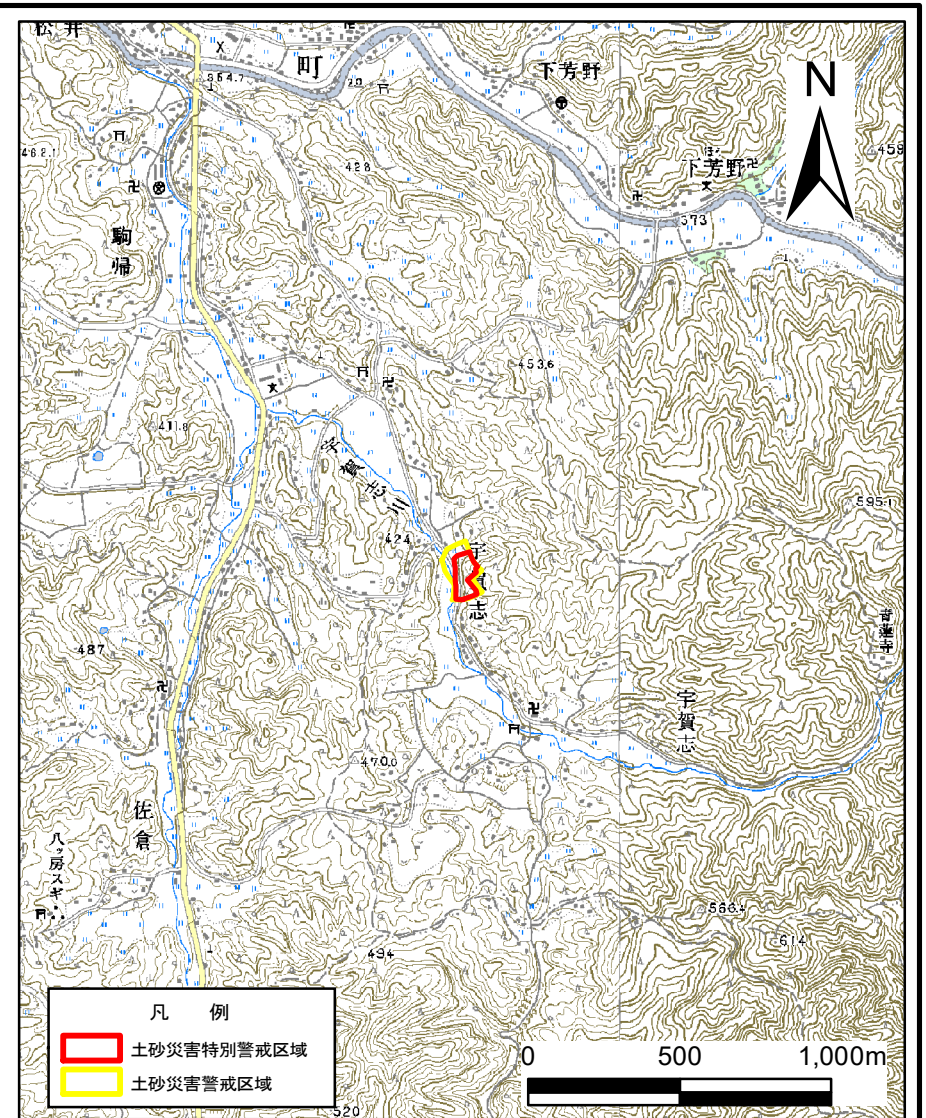


# 土砂災害警戒区域等の指定の公示に係る図書(その1)



(1/200,000)



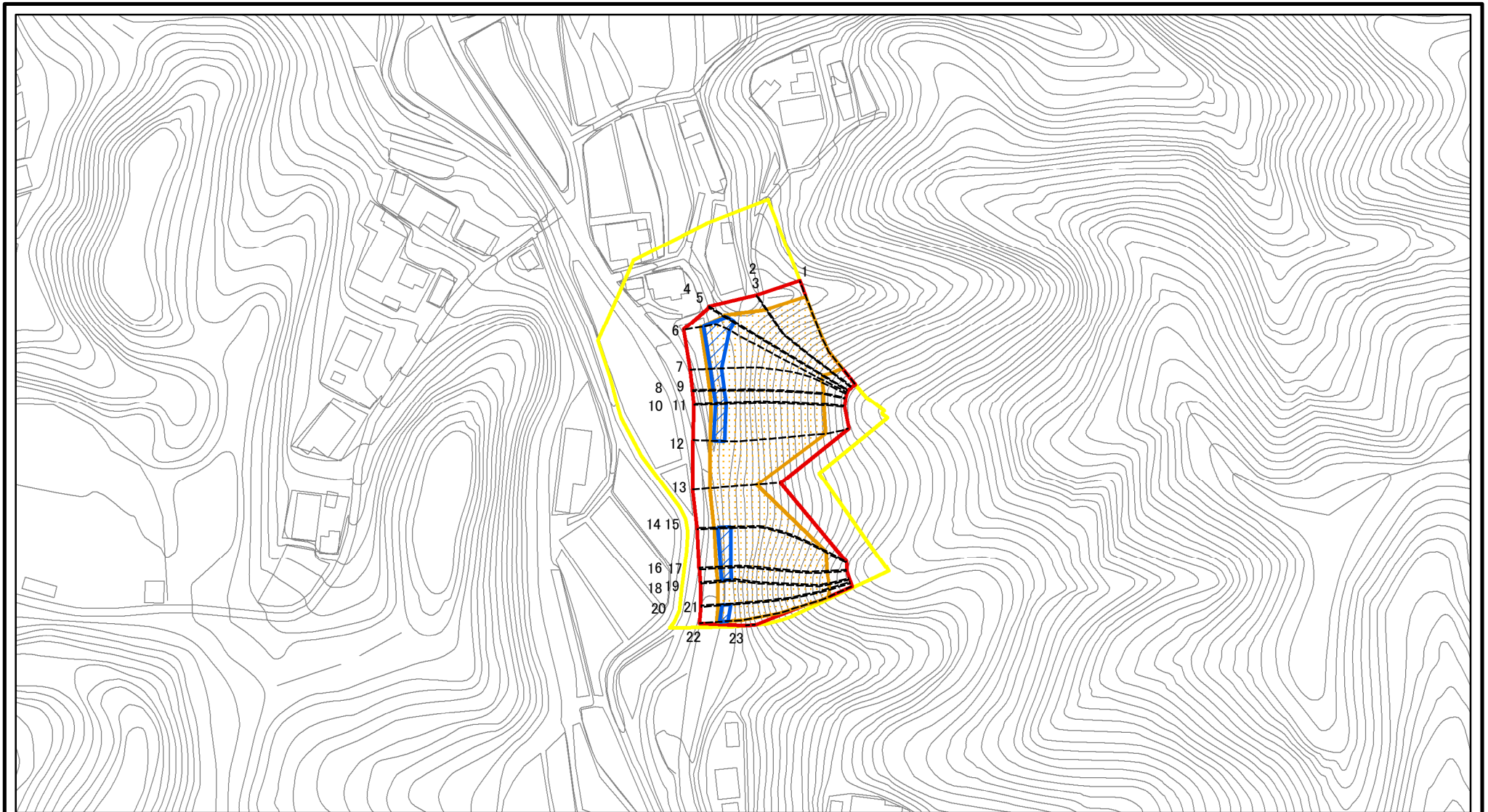
(1/25,000)

様式-1(急)  
土砂災害警戒区域・土砂災害特別警戒区域 位置図

自然現象の種類	急傾斜地の崩壊
区域番号	宇陀(菟田野)-宇賀志-063-急-Y・R
区域名称	宇陀市菟田野宇賀志(063)急傾斜地崩壊警戒区域・特別警戒区域
所在地	宇陀市菟田野宇賀志



# 土砂災害警戒区域等の指定の公示に係る図書(参考)



図中の数字は横断測線番号を示す

様式-2(急)(参考)

土砂災害警戒区域・土砂災害特別警戒区域  
区域図

土砂災害防止法施行令第二条の基準に該当する区域



縮尺

自然現象の種類

急傾斜地の崩壊

区域番号

宇陀(菟田野)-宇賀志-063-急-Y・R

土砂災害防止法  
施行令第三条の  
基準に該当する  
区域



縮尺

告示番号

区域名称

宇陀市菟田野宇賀志(063)  
急傾斜地崩壊警戒区域・特別警戒区域

土砂等の(移動)高さが1m以下の場合、  
土砂等の移動による力が100kN/mを超える区域



縮尺

告示年月日

所在地

宇陀市菟田野宇賀志

土砂等の堆積の高さが3mを超える区域



縮尺

告示年月日

所在地

宇陀市菟田野宇賀志

それ以外の区域



縮尺

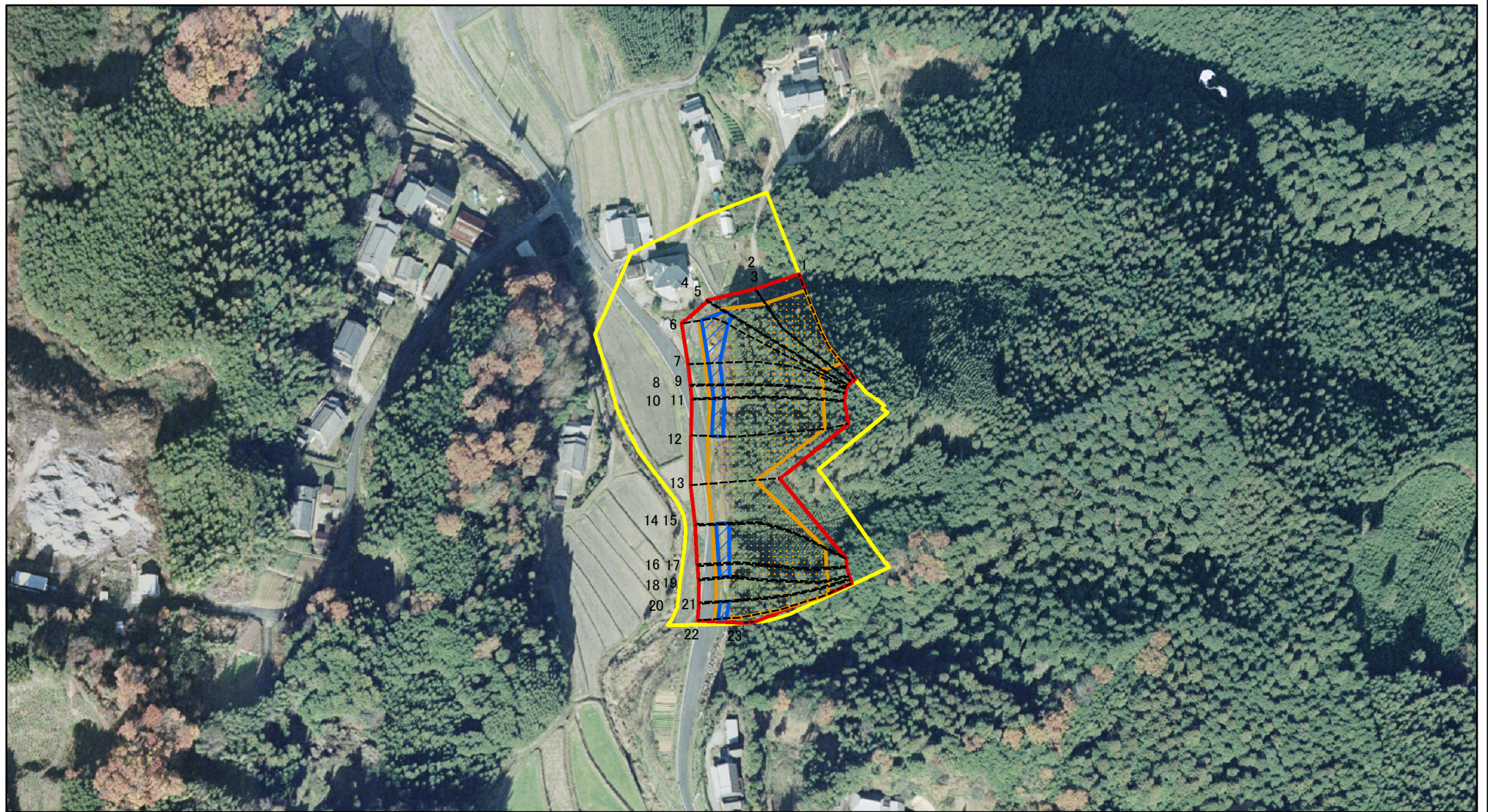
告示年月日

所在地

宇陀市菟田野宇賀志



# 土砂災害警戒区域等の指定の公示に係る図書(参考)



0 25 50 100  
m

図中の数字は横断測線番号を示す

様式-2(急)(参考)

土砂災害警戒区域・土砂災害特別警戒区域  
区域図

土砂災害防止法施行令第二条の基準に該当する区域



土砂災害防止法  
施行令第三条の  
基準に該当する  
区域



それ以外の区域



縮尺

1:2,500

自然現象  
の種類

急傾斜地の崩壊

告示番号

告示年月日

区域番号

宇陀(菟田野)-宇賀志-063-急-Y・R

区域名称

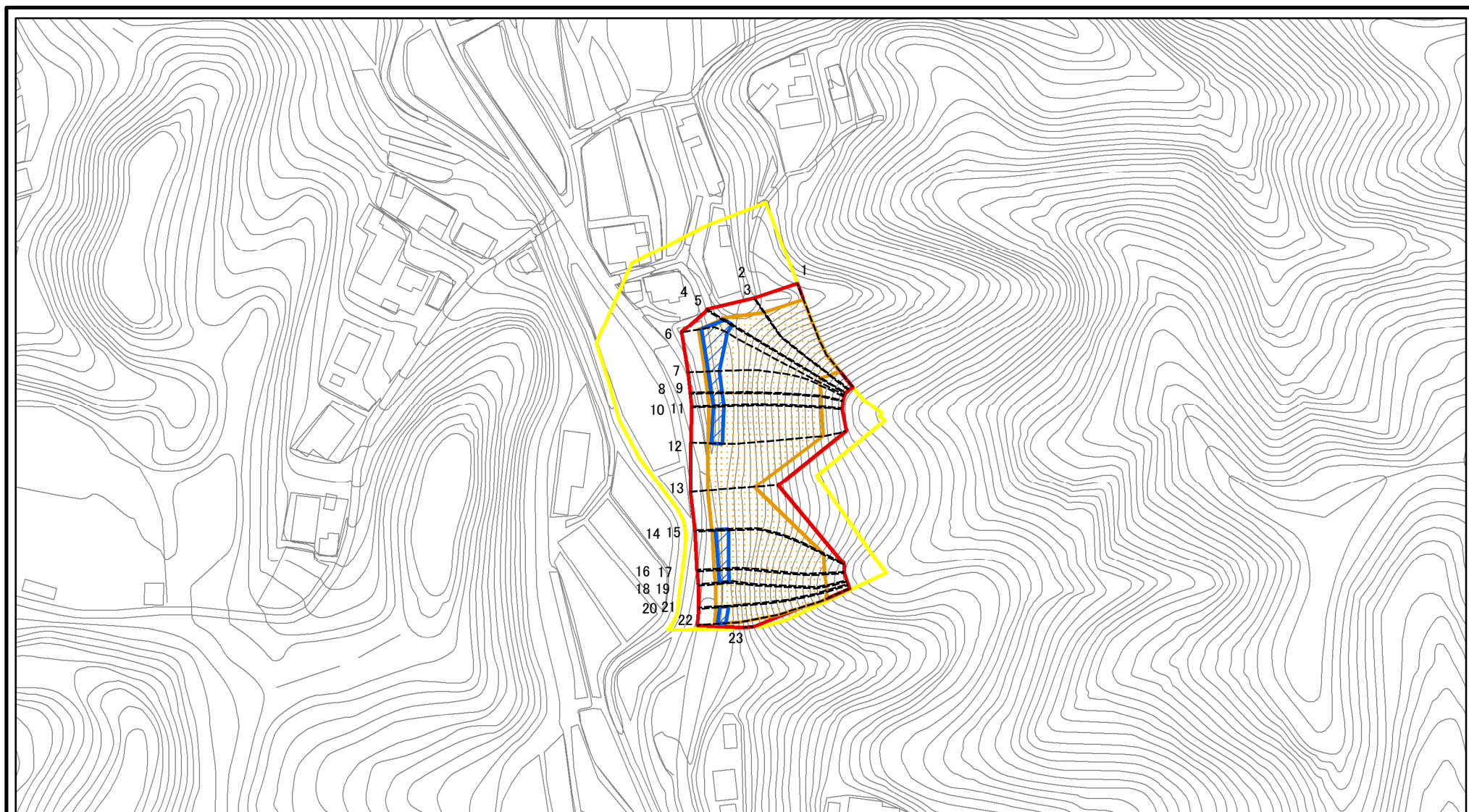
宇陀市菟田野宇賀志(063)  
急傾斜地崩壊警戒区域・特別警戒区域

所在地

宇陀市菟田野宇賀志



# 土砂災害警戒区域等の指定の公示に係る図書(その2)



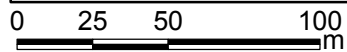
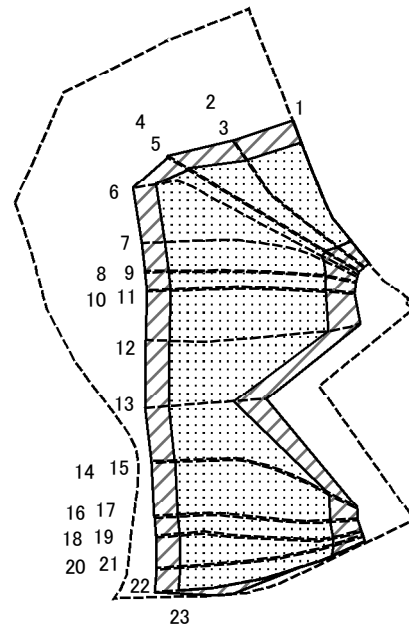
0 25 50 100  
m

図中の数字は横断測線番号を示す

<b>様式-2(急)</b> <b>土砂災害警戒区域・土砂災害特別警戒区域</b> <b>区域図</b>	土砂災害防止法施行令第二条の基準に該当する区域		N 縮尺 1:2,500	自然現象の種類	急傾斜地の崩壊	区域番号	宇陀(菟田野)-宇賀志-063-急-Y-R
	土砂災害防止法施行令第三条の基準に該当する区域			告示番号		区域名称	宇陀市菟田野宇賀志(063) 急傾斜地崩壊警戒区域・特別警戒区域
	土砂等の(移動)高さが1m以下の場合、土砂等の移動による力が100kN/mを超える区域		告示年月日		所在地	宇陀市菟田野宇賀志	
	土砂等の堆積の高さが3mを超える区域						
それ以外の区域							



# 土砂災害警戒区域等の指定の公示に係る図書(その2-2)



図中の数字は横断測線番号を示す

様式-2-2(急)  
土砂災害特別警戒区域の区分図  
(急傾斜地の崩壊に伴う土石等の移動により  
建築物の地上部に作用すると想定される力)

土砂災害防止法施行令第二条の基準に該当する区域	
土砂災害防止法施行令第三条の基準に該当する区域	
それ以外の区域	

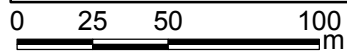
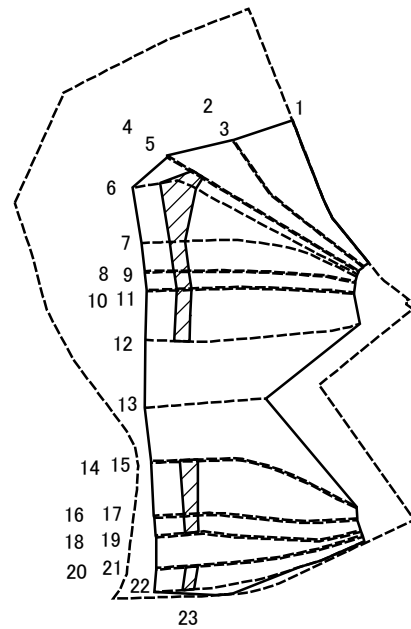
縮尺	1:2,500
----	---------

自然現象の種類	急傾斜地の崩壊
告示番号	
告示年月日	

区域番号	宇陀(菟田野)-宇賀志-063-急-Y・R
区域名称	宇陀市菟田野宇賀志(063) 急傾斜地崩壊警戒区域・特別警戒区域
所在地	宇陀市菟田野宇賀志



# 土砂災害警戒区域等の指定の公示に係る図書(その2-3)



図中の数字は横断測線番号を示す

様式-2-3(急)  
土砂災害特別警戒区域の区分図  
(急傾斜地の崩壊に伴う土石等の堆積により  
建築物の地上部に作用すると想定される力)

土砂災害防止法施行令第二条の基準に該当する区域	
土砂災害防止法施行令第三条の基準に該当する区域	
それ以外の区域	

N
縮尺
1:2,500

自然現象の種類	急傾斜地の崩壊
告示番号	
告示年月日	

区域番号	宇陀(菟田野)-宇賀志-063-急-Y・R
区域名称	宇陀市菟田野宇賀志(063) 急傾斜地崩壊警戒区域・特別警戒区域
所在地	宇陀市菟田野宇賀志



## 土砂災害警戒区域等の指定の公示に係る図書(その3)

横断測線の区間	土石等の移動により建築物の地上部に作用すると想定される力				土石等の堆積により建築物の地上部に作用すると想定される力				横断測線の区間	土石等の移動により建築物の地上部に作用すると想定される力				土石等の堆積により建築物の地上部に作用すると想定される力			
	土石等の(移動)高さが1m以下の場合、土石等の移動による力が100kN/m <sup>2</sup> を超える区域		それ以外の区域		土石等の堆積の高さが3mを超える区域		それ以外の区域			土石等の(移動)高さが1m以下の場合、土石等の移動による力が100kN/m <sup>2</sup> を超える区域		それ以外の区域		土石等の堆積の高さが3mを超える区域		それ以外の区域	
	力の大きさのうち最大のもの (kN/m <sup>2</sup> )	土石等の高さ (m)	力の大きさのうち最大のもの (kN/m <sup>2</sup> )	土石等の高さ (m)	力の大きさのうち最大のもの (kN/m <sup>2</sup> )	土石等の高さ (m)	力の大きさのうち最大のもの (kN/m <sup>2</sup> )	土石等の高さ (m)		力の大きさのうち最大のもの (kN/m <sup>2</sup> )	土石等の高さ (m)	力の大きさのうち最大のもの (kN/m <sup>2</sup> )	土石等の高さ (m)	力の大きさのうち最大のもの (kN/m <sup>2</sup> )	土石等の高さ (m)	力の大きさのうち最大のもの (kN/m <sup>2</sup> )	土石等の高さ (m)
1 ~ 2	141.53	1.00	100.00	1.00	-	-	14.79	2.93	~								
2 ~ 3	137.16	1.00	100.00	1.00	-	-	14.47	2.86	~								
3 ~ 4	137.03	1.00	100.00	1.00	-	-	15.16	3.00	~								
4 ~ 5	131.88	1.00	100.00	1.00	16.31	3.23	15.16	3.00	~								
5 ~ 6	132.01	1.00	100.00	1.00	16.31	3.23	15.16	3.00	~								
6 ~ 7	134.80	1.00	100.00	1.00	16.47	3.26	15.16	3.00	~								
7 ~ 8	142.32	1.00	100.00	1.00	16.92	3.35	15.16	3.00	~								
8 ~ 9	142.54	1.00	100.00	1.00	16.93	3.35	15.16	3.00	~								
9 ~ 10	145.29	1.00	100.00	1.00	17.12	3.39	15.16	3.00	~								
10 ~ 11	145.37	1.00	100.00	1.00	17.12	3.39	15.16	3.00	~								
11 ~ 12	145.37	1.00	100.00	1.00	17.12	3.39	15.16	3.00	~								
12 ~ 13	139.22	1.00	100.00	1.00	-	-	15.16	3.00	~								
13 ~ 14	141.09	1.00	100.00	1.00	-	-	15.16	3.00	~								
14 ~ 15	141.13	1.00	100.00	1.00	16.84	3.33	15.16	3.00	~								
15 ~ 16	147.09	1.00	100.00	1.00	17.25	3.41	15.16	3.00	~								
16 ~ 17	147.16	1.00	100.00	1.00	17.25	3.41	15.16	3.00	~								
17 ~ 18	147.16	1.00	100.00	1.00	17.25	3.41	15.16	3.00	~								
18 ~ 19	144.85	1.00	100.00	1.00	-	-	15.16	3.00	~								
19 ~ 20	144.36	1.00	100.00	1.00	-	-	14.78	2.92	~								
20 ~ 21	141.91	1.00	100.00	1.00	-	-	15.16	3.00	~								
21 ~ 22	141.34	1.00	100.00	1.00	16.86	3.34	15.16	3.00	~								
22 ~ 23	-	-	100.00	1.00	-	-	15.16	3.00	~								
~									~								
~									~								
~									~								
~									~								
~									~								

様式-3(急) 建築物の構造の規制に必要な衝撃に関する事項	自然現象の種類	急傾斜地の崩壊	区域番号	宇陀(菟田野)-宇賀志-063-急-Y・R
	告示番号		区域名称	宇陀市菟田野宇賀志(063) 急傾斜地崩壊警戒区域・特別警戒区域
	告示年月日		所在地	宇陀市菟田野宇賀志