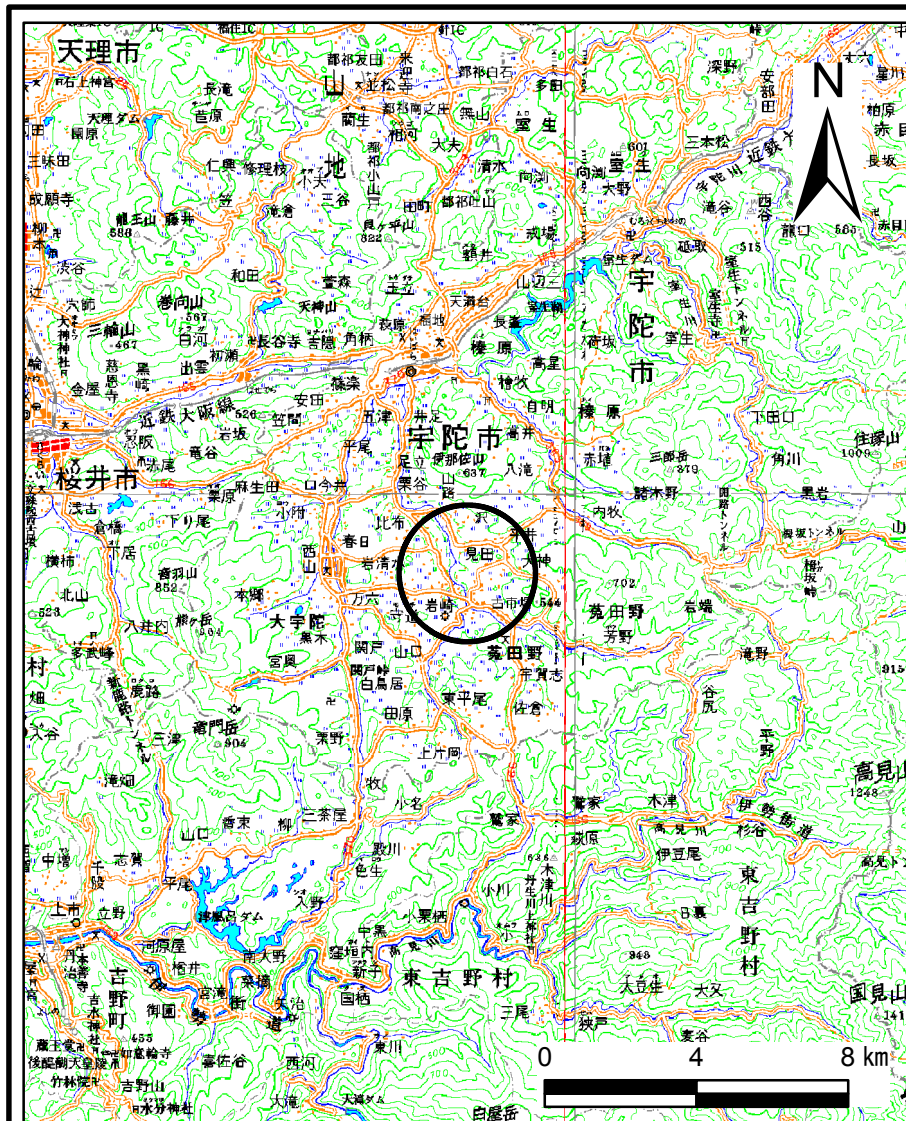
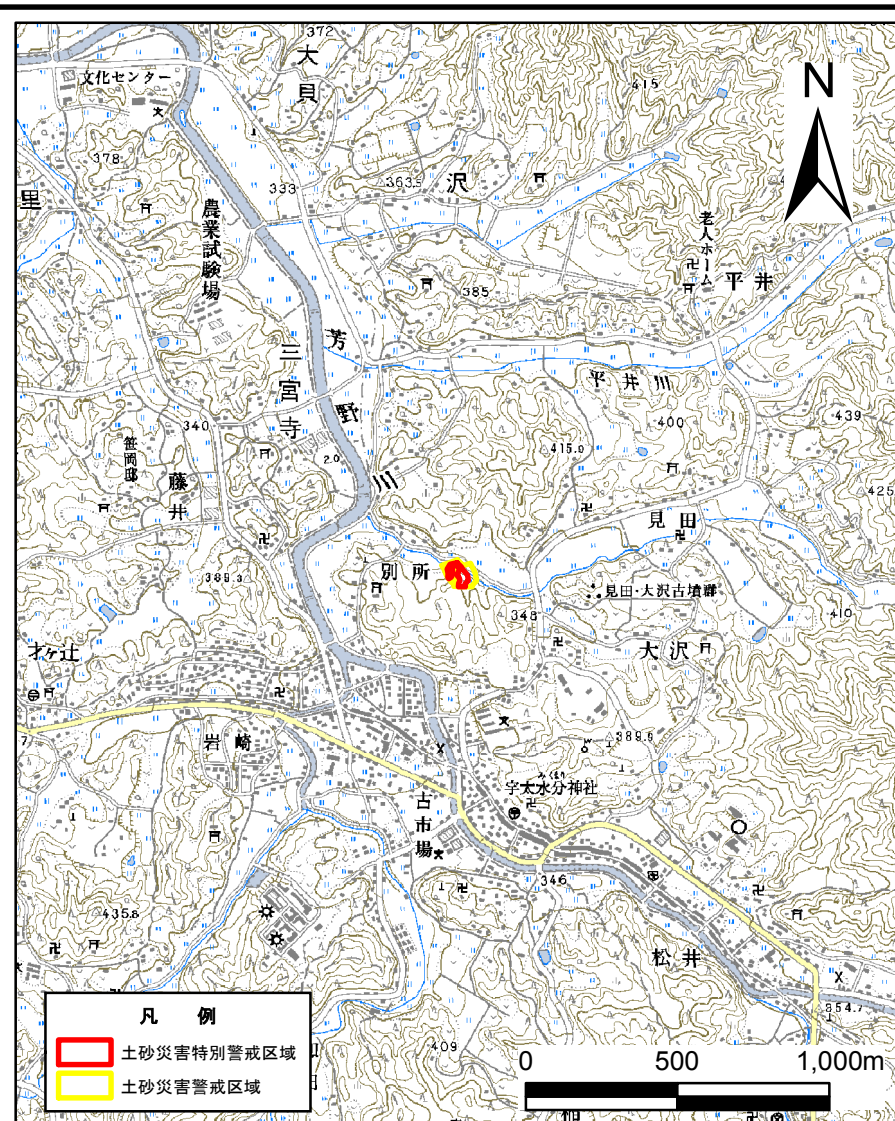


土砂災害警戒区域等の指定の公示に係る図書(その1)



(1/200,000)

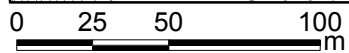
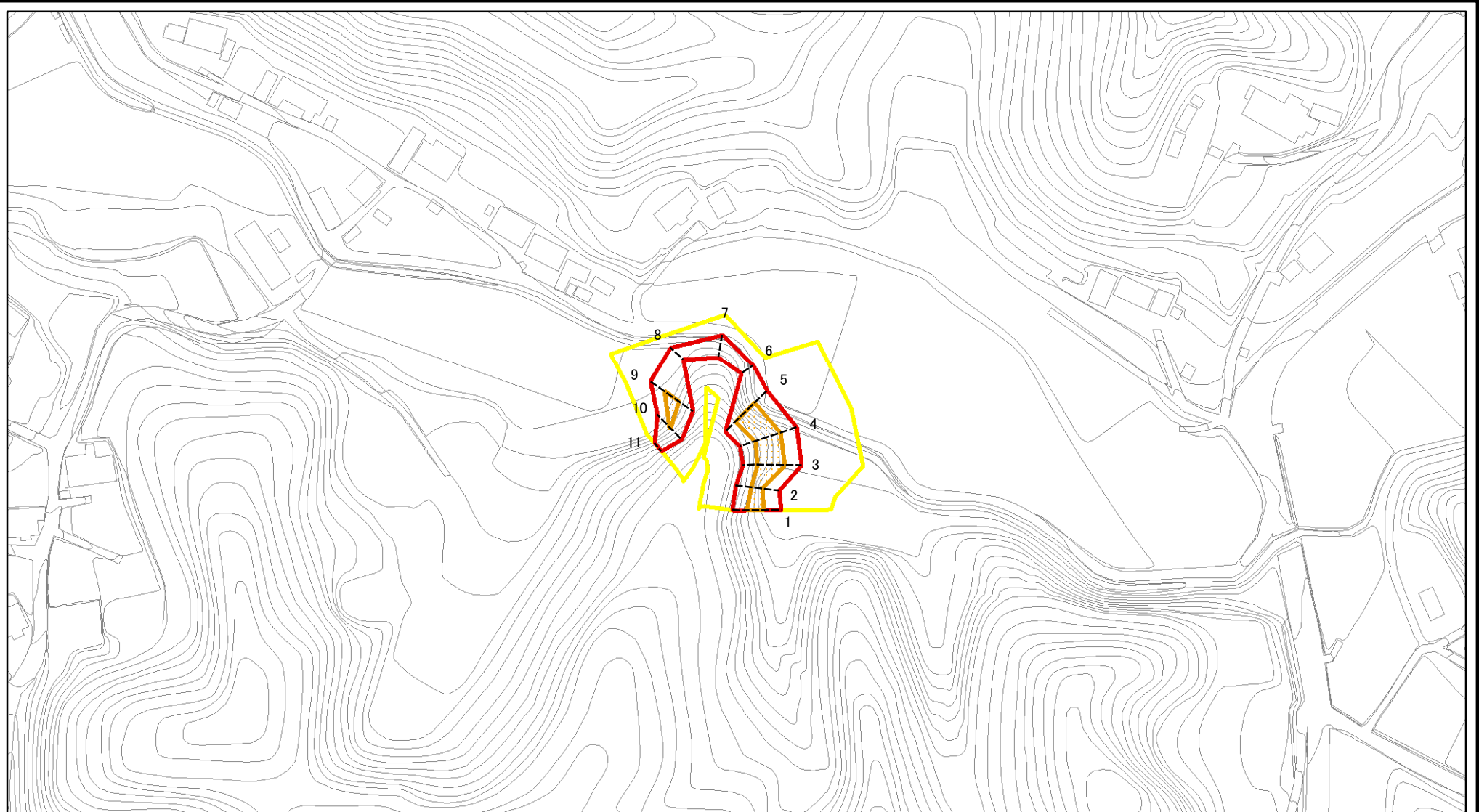


(1/25,000)

様式-1(急) 土砂災害警戒区域・土砂災害特別警戒区域 位置図	自然現象の種類	急傾斜地の崩壊
	区域番号	宇陀(菟田野)-見田-013-急-Y・R
	区域名称	宇陀市菟田野見田(013)急傾斜地崩壊警戒区域・特別警戒区域
	所在地	宇陀市菟田野見田・別所

この地図は、国土地理院長の承認を得て、同院発行の数値地図200000(地図画像)、数値地図25000(地図画像)、電子地形図25000及び電子地形図20万を複製したものである。(承認番号平29情複、第1765号)

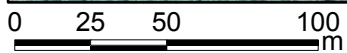
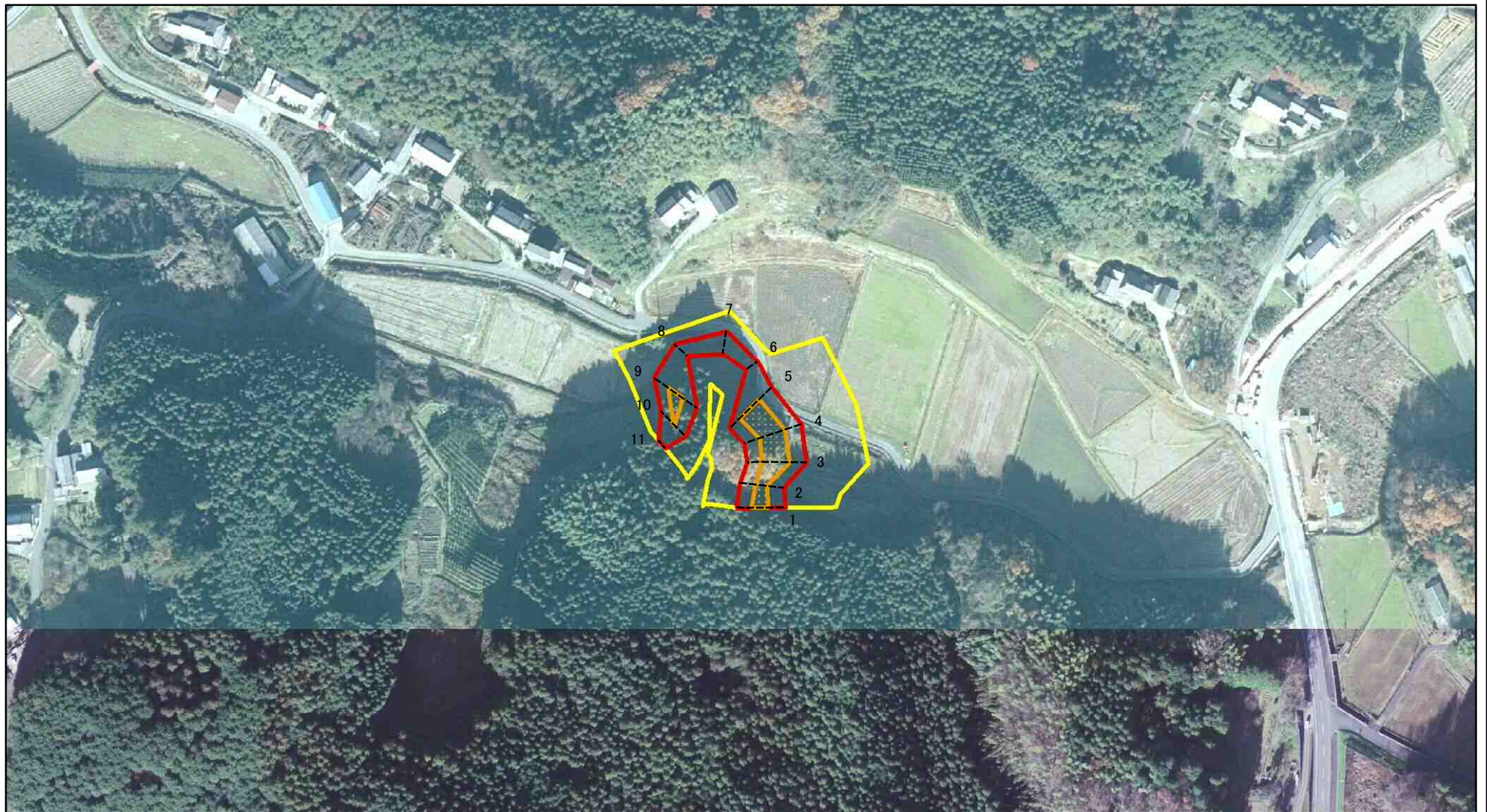
土砂災害警戒区域等の指定の公示に係る図書(参考)



図中の数字は横断測線番号を示す

様式-2(急)(参考) 土砂災害警戒区域・土砂災害特別警戒区域 区域図	土砂災害防止法施行令第二条の基準に該当する区域		N 縮尺 1:2,500	自然現象の種類	急傾斜地の崩壊	区域番号	宇陀(菟田野)-見田-013-急-Y・R
	土砂災害防止法施行令第三条の基準に該当する区域			告示番号		区域名称	宇陀市菟田野見田(013) 急傾斜地崩壊警戒区域・特別警戒区域
	それ以外の区域			告示年月日		所在地	宇陀市菟田野見田・別所

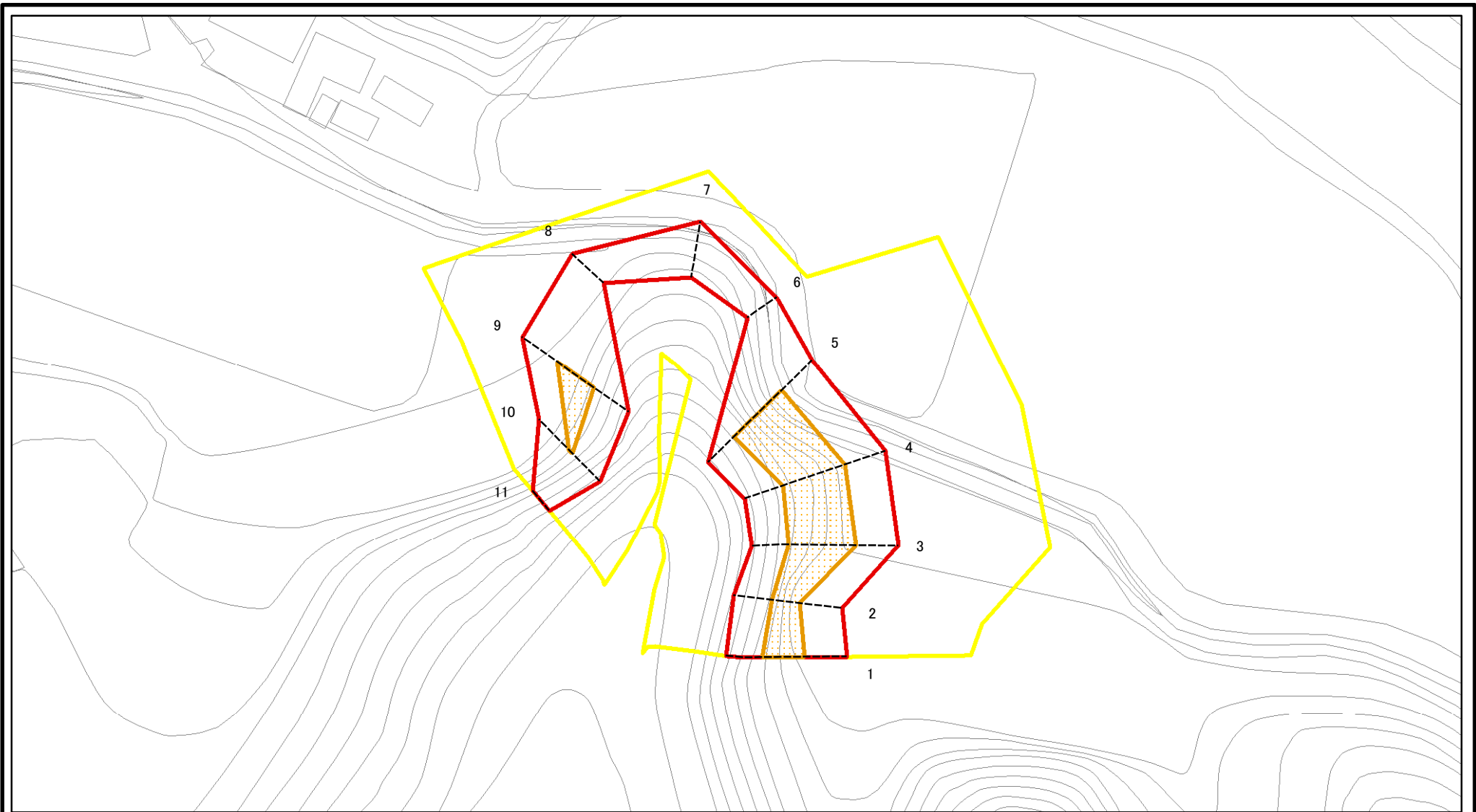
土砂災害警戒区域等の指定の公示に係る図書(参考)



図中の数字は横断測線番号を示す

様式-2(急)(参考) 土砂災害警戒区域・土砂災害特別警戒区域 区域図	土砂災害防止法施行令第二条の基準に該当する区域		 縮尺 1:2,500	自然現象の種類	急傾斜地の崩壊	区域番号	宇陀(菟田野)-見田-013-急-Y・R
	土砂災害防止法施行令第三条の基準に該当する区域			告示番号		区域名称	宇陀市菟田野見田(013) 急傾斜地崩壊警戒区域・特別警戒区域
	土石等の(移動)高さが1m以下の場合、土石等の移動による力が100kN/mを超える区域		告示年月日		所在地	宇陀市菟田野見田・別所	
	土石等の堆積の高さが3mを超える区域						
それ以外の区域							

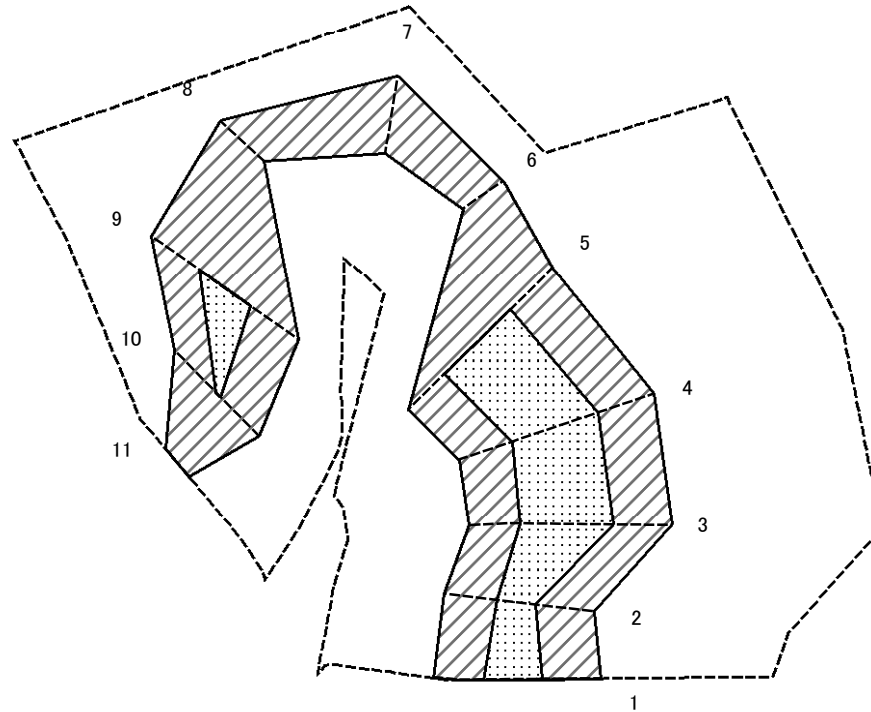
土砂災害警戒区域等の指定の公示に係る図書(その2)



図中の数字は横断測線番号を示す

様式-2(急) 土砂災害警戒区域・土砂災害特別警戒区域 区域図	土砂災害防止法施行令第二条の基準に該当する区域		N 縮尺 1:1,000	自然現象の種類	急傾斜地の崩壊	区域番号	宇陀(菟田野)-見田-013-急-Y・R
	土砂災害防止法施行令第三条の基準に該当する区域			告示番号		区域名称	宇陀市菟田野見田(013) 急傾斜地崩壊警戒区域・特別警戒区域
	土砂等の(移動)高さが1m以下の場合、土砂等の移動による力が100kN/m ² を超える区域		告示年月日		所在地	宇陀市菟田野見田・別所	
	土砂等の堆積の高さが3mを超える区域						
それ以外の区域							

土砂災害警戒区域等の指定の公示に係る図書(その2-2)



図中の数字は横断測線番号を示す

様式-2-2(急)
土砂災害特別警戒区域の区分図
(急傾斜地の崩壊に伴う土石等の移動により
建築物の地上部に作用すると想定される力)

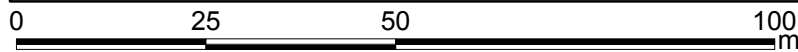
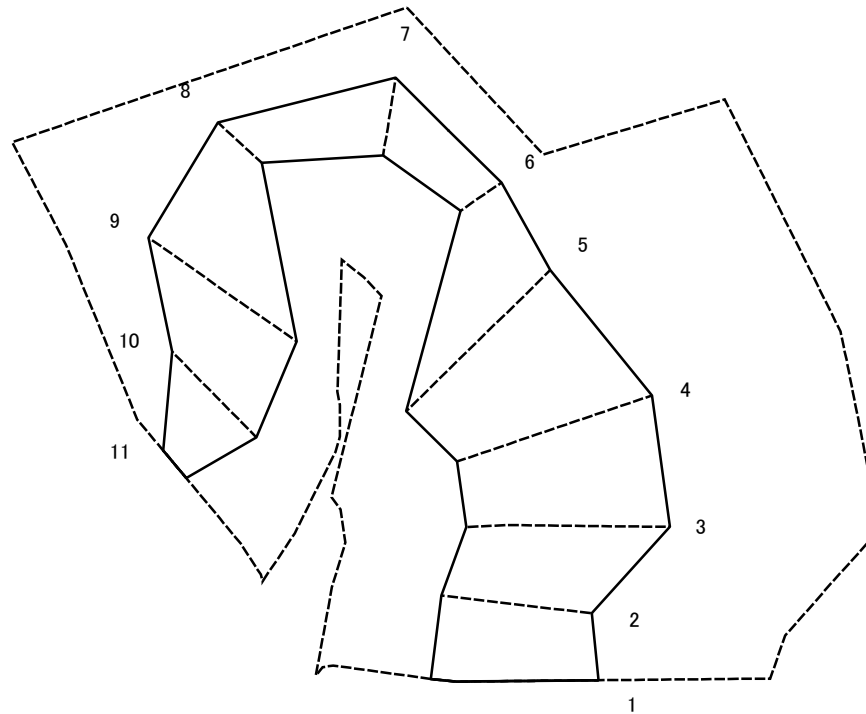
土砂災害防止法施行令第二条の基準に該当する区域	
土砂災害防止法施行令第三条の基準に該当する区域	
それ以外の区域	

縮尺	1:1,000
----	---------

自然現象の種類	急傾斜地の崩壊
告示番号	
告示年月日	

区域番号	宇陀(菟田野)-見田-013-急-Y・R
区域名称	宇陀市菟田野見田(013) 急傾斜地崩壊警戒区域・特別警戒区域
所在地	宇陀市菟田野見田・別所

土砂災害警戒区域等の指定の公示に係る図書(その2-3)



図中の数字は横断測線番号を示す

様式-2-3(急) 土砂災害特別警戒区域の区分図 (急傾斜地の崩壊に伴う土石等の堆積により 建築物の地上部に作用すると想定される力)	土砂災害防止法施行令第二条の基準に該当する区域		N 縮尺 1:1,000	自然現象の種類	急傾斜地の崩壊	区域番号	宇陀(菟田野)-見田-013-急-Y・R
	土砂災害防止法施行令第三条の基準に該当する区域			告示番号		区域名称	宇陀市菟田野見田(013) 急傾斜地崩壊警戒区域・特別警戒区域
	それ以外の区域			告示年月日		所在地	宇陀市菟田野見田・別所

土砂災害警戒区域等の指定の公示に係る図書(その3)

横断測線の区間	土石等の移動により建築物の地上部に作用すると想定される力				土石等の堆積により建築物の地上部に作用すると想定される力				横断測線の区間	土石等の移動により建築物の地上部に作用すると想定される力				土石等の堆積により建築物の地上部に作用すると想定される力			
	土石等の(移動)高さが1m以下の場合、土石等の移動による力が100kN/m ² を超える区域		それ以外の区域		土石等の堆積の高さが3mを超える区域		それ以外の区域			土石等の(移動)高さが1m以下の場合、土石等の移動による力が100kN/m ² を超える区域		それ以外の区域		土石等の堆積の高さが3mを超える区域		それ以外の区域	
	力の大きさのうち最大のもの(kN/m ²)	土石等の高さ(m)	力の大きさのうち最大のもの(kN/m ²)	土石等の高さ(m)	力の大きさのうち最大のもの(kN/m ²)	土石等の高さ(m)	力の大きさのうち最大のもの(kN/m ²)	土石等の高さ(m)		力の大きさのうち最大のもの(kN/m ²)	土石等の高さ(m)	力の大きさのうち最大のもの(kN/m ²)	土石等の高さ(m)	力の大きさのうち最大のもの(kN/m ²)	土石等の高さ(m)	力の大きさのうち最大のもの(kN/m ²)	土石等の高さ(m)
1 ~ 2	124.25	1.00	100.00	1.00	-	-	13.85	2.74									
2 ~ 3	133.62	1.00	100.00	1.00	-	-	13.85	2.74									
3 ~ 4	133.62	1.00	100.00	1.00	-	-	12.16	2.41									
4 ~ 5	136.11	1.00	100.00	1.00	-	-	15.16	3.00									
5 ~ 6	-	-	100.00	1.00	-	-	15.16	3.00									
6 ~ 7	-	-	83.64	1.00	-	-	9.14	1.81									
7 ~ 8	-	-	83.64	1.00	-	-	8.88	1.76									
8 ~ 9	-	-	100.00	1.00	-	-	11.55	2.28									
9 ~ 10	121.67	1.00	100.00	1.00	-	-	13.14	2.60									
10 ~ 11	-	-	100.00	1.00	-	-	13.14	2.60									
様式-3(急) 建築物の構造の規制に必要な衝撃に関する事項									自然現象の種類	急傾斜地の崩壊			区域番号	宇陀(菟田野)-見田-013-急-Y・R			
									告示番号				区域名称	宇陀市菟田野見田(013) 急傾斜地崩壊警戒区域・特別警戒区域			
									告示年月日				所在地	宇陀市菟田野見田・別所			