

# 土砂災害警戒区域等の指定の公示に係る図書（その1）



(1/200,000)



(1/25,000)

凡 例

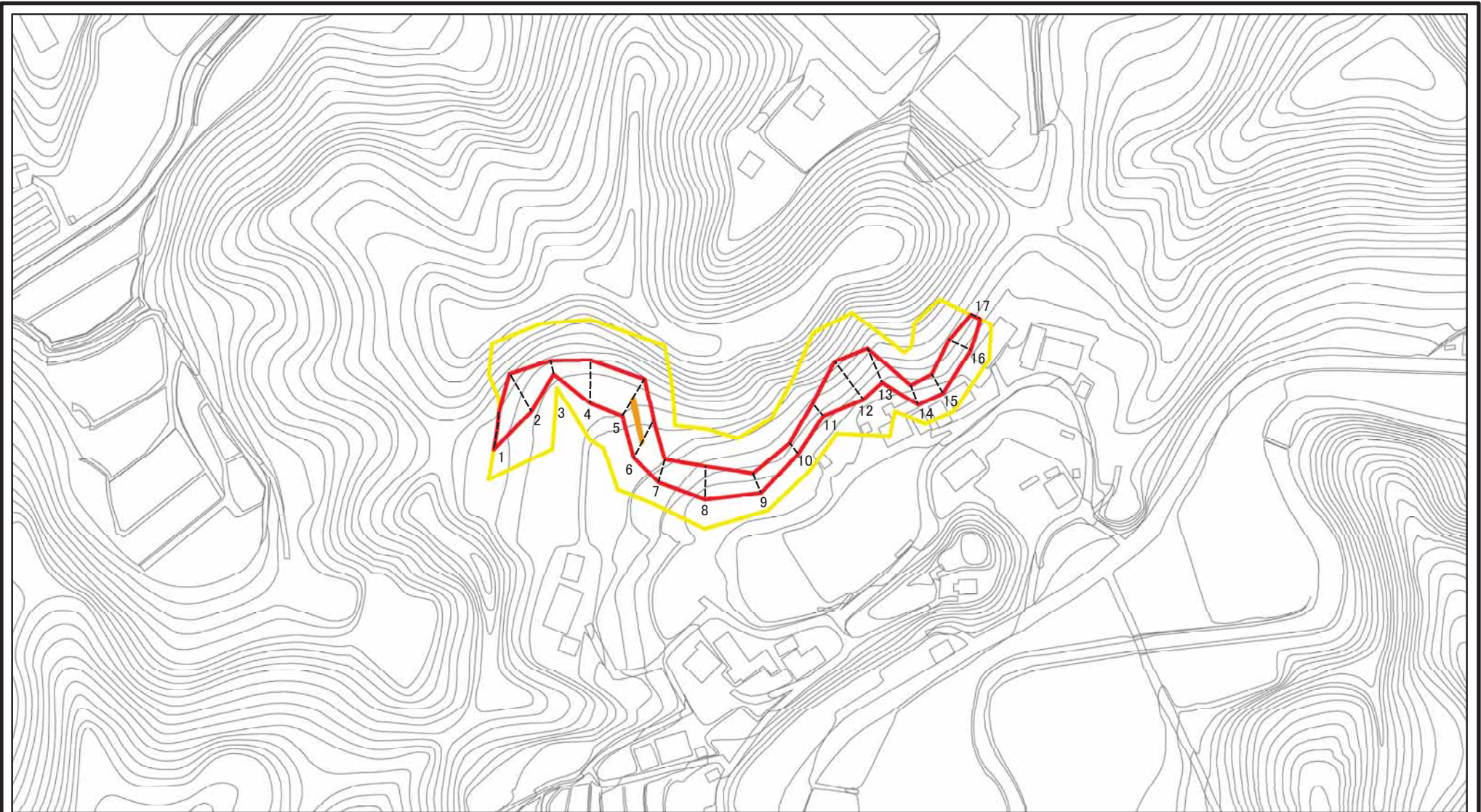
土砂災害特別警戒区域

土砂災害警戒区域

様式-1（急） 土砂災害警戒区域・土砂災害特別警戒区域 位置図	自然現象の種類	急傾斜地の崩壊
	区域番号	宇陀（大宇陀）-和田-002-急-Y・R
	区域名称	宇陀市大宇陀和田(002)急傾斜地崩壊警戒区域・特別警戒区域
	所在地	宇陀市大宇陀和田

この地図は、国土地理院長の承認を得て、同院発行の数値地図200000（地図画像）、数値地図25000（地図画像）、電子地形図25000及び電子地形図20万を複製したものである。（承認番号 令元情複、第108号）

# 土砂災害警戒区域等の指定の公示に係る図書(参考)



0 25 50 100  
m

図中の数字は横断測線番号を示す

様式-2(急)(参考)

土砂災害警戒区域・土砂災害特別警戒区域  
区域図

土砂災害防止法施行令第二条の基準に該当する区域



土砂災害防止法  
施行令第三条の  
基準に該当する  
区域



土砂等の堆積の高さが3mを超える区域



それ以外の区域



土

縮尺

1:2,500

自然現象  
の種類

急傾斜地の崩壊

告示番号

告示年月日

区域番号

宇陀(大宇陀)-和田-002-急-Y・R

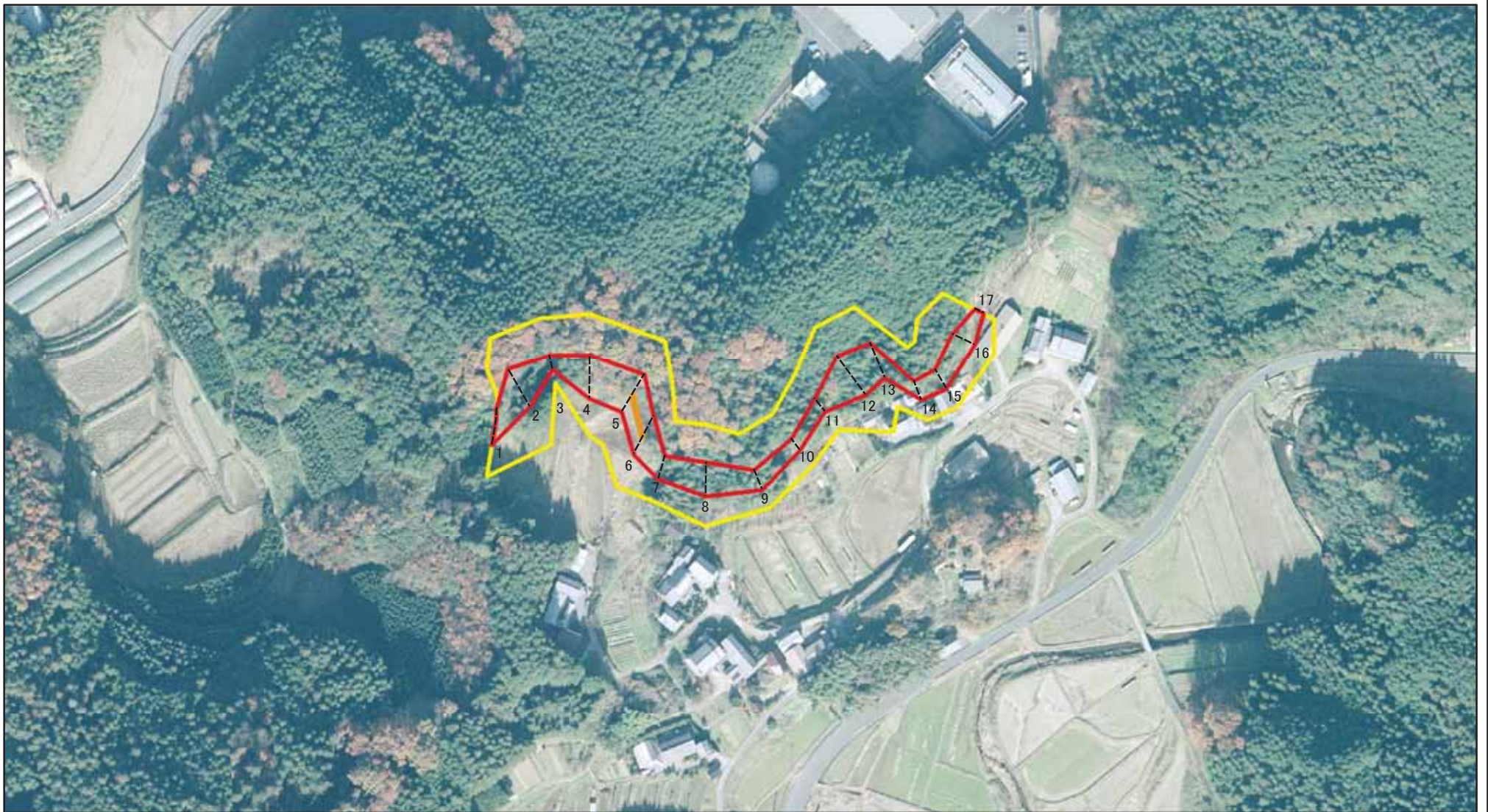
区域名称

宇陀市大宇陀和田(002)  
急傾斜地崩壊警戒区域・特別警戒区域

所在地

宇陀市大宇陀和田

# 土砂災害警戒区域等の指定の公示に係る図書(参考)



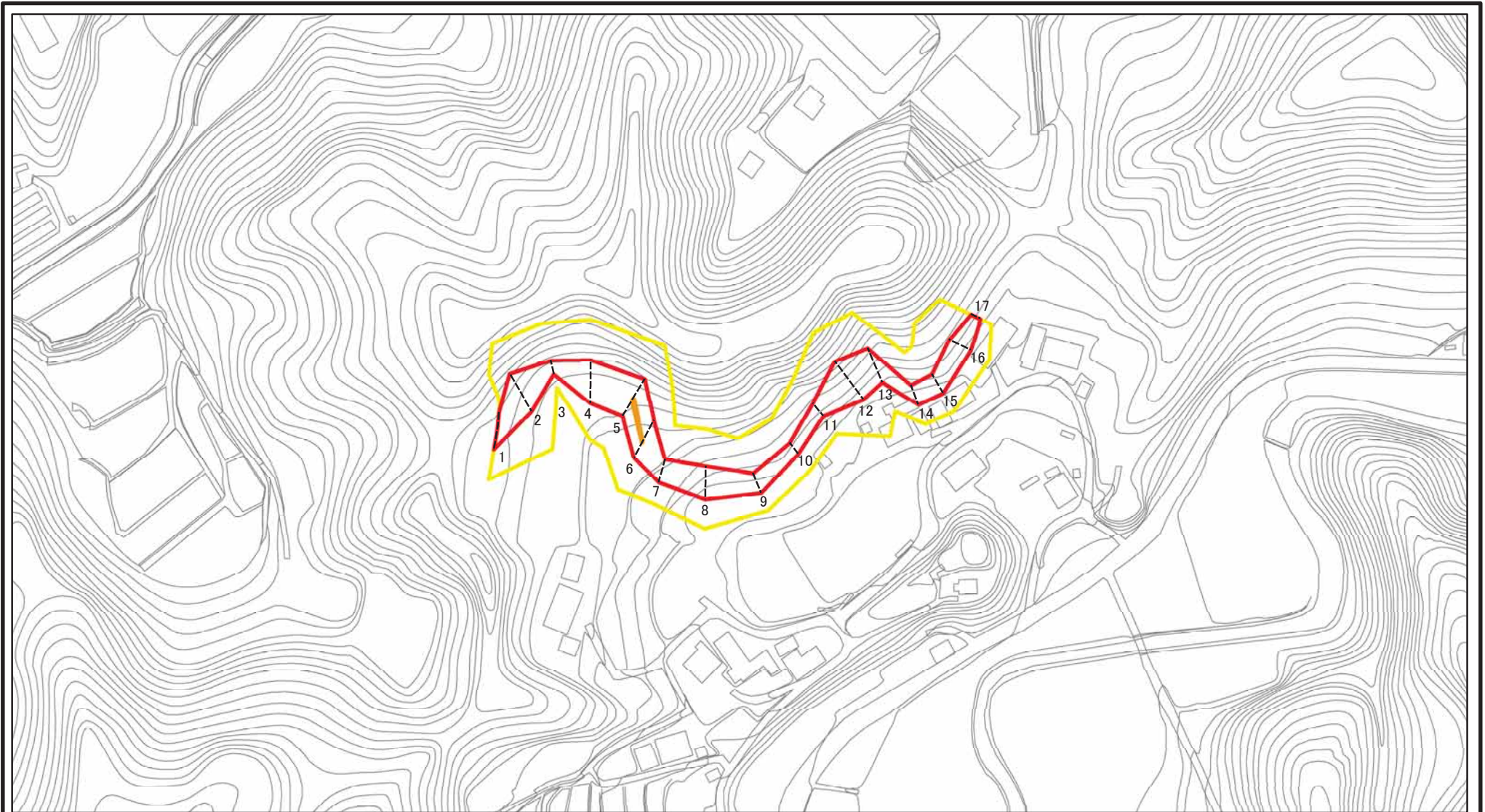
図中の数字は横断測線番号を示す

様式-2(急)(参考)

土砂災害警戒区域・土砂災害特別警戒区域  
区域図

土砂災害防止法施行令第二条の基準に該当する区域		土 縮尺 1:2,500	自然現象の種類	急傾斜地の崩壊	区域番号	宇陀(大宇陀)-和田-002-急-Y・R
土砂災害防止法施行令第三条の基準に該当する区域			告示番号		区域名称	宇陀市大宇陀和田(002) 急傾斜地崩壊警戒区域・特別警戒区域
土砂等の(移動)高さが1m以下の場合、土砂等の移動による力が100kN/mを超える区域			告示年月日		所在地	宇陀市大宇陀和田
土砂等の堆積の高さが3mを超える区域						
それ以外の区域						

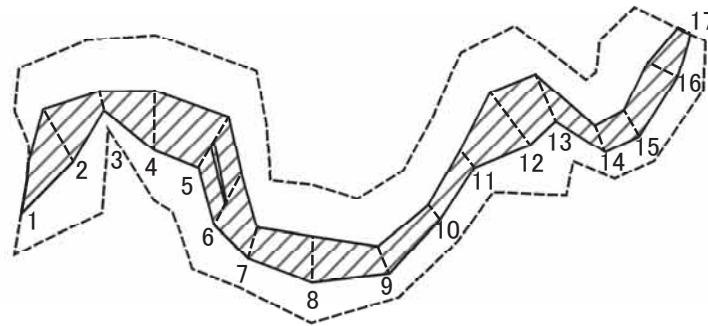
# 土砂災害警戒区域等の指定の公示に係る図書(その2)



図中の数字は横断測線番号を示す

<b>様式-2(急)</b> <b>土砂災害警戒区域・土砂災害特別警戒区域</b> <b>区域図</b>	土砂災害防止法施行令第二条の基準に該当する区域		<b>土</b> 縮尺 1:2,500	自然現象の種類	急傾斜地の崩壊	区域番号	宇陀(大宇陀)-和田-002-急-Y・R
	土砂災害防止法施行令第三条の基準に該当する区域			告示番号		区域名称	宇陀市大宇陀和田(002)急傾斜地崩壊警戒区域・特別警戒区域
	それ以外の区域			告示年月日		所在地	宇陀市大宇陀和田

# 土砂災害警戒区域等の指定の公示に係る図書(その2-2)



図中の数字は横断測線番号を示す

様式-2-2(急)  
土砂災害特別警戒区域の区分図  
(急傾斜地の崩壊に伴う土石等の移動により  
建築物の地上部に作用すると想定される力)

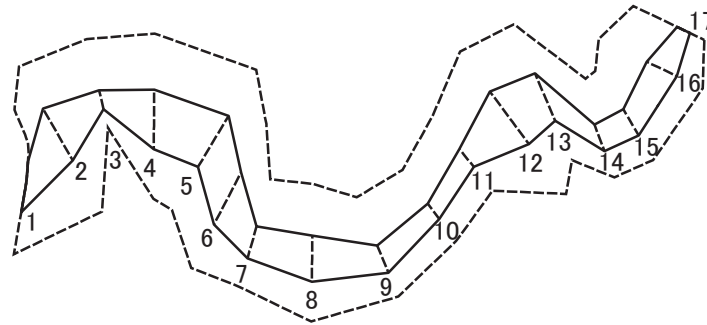
土砂災害防止法施行令第二条の基準に該当する区域	
土砂災害防止法 施行令第三条の 基準に該当する 区域	
それ以外の区域	

土	縮尺
	1:2,500

自然現象 の種類	急傾斜地の崩壊
告示番号	
告示年月日	

区域番号	宇陀(大宇陀)-和田-002-急-Y・R
区域名称	宇陀市大宇陀和田(002) 急傾斜地崩壊警戒区域・特別警戒区域
所在地	宇陀市大宇陀和田

# 土砂災害警戒区域等の指定の公示に係る図書(その2-3)



図中の数字は横断測線番号を示す

様式-2-3(急)  
土砂災害特別警戒区域の区分図  
(急傾斜地の崩壊に伴う土石等の堆積により  
建築物の地上部に作用すると想定される力)

土砂災害防止法施行令第二条の基準に該当する区域	
土砂災害防止法施行令第三条の基準に該当する区域	
それ以外の区域	

土	縮尺

自然現象の種類	急傾斜地の崩壊
告示番号	
告示年月日	

区域番号	宇陀(大宇陀)-和田-002-急-Y・R
区域名称	宇陀市大宇陀和田(002) 急傾斜地崩壊警戒区域・特別警戒区域
所在地	宇陀市大宇陀和田

