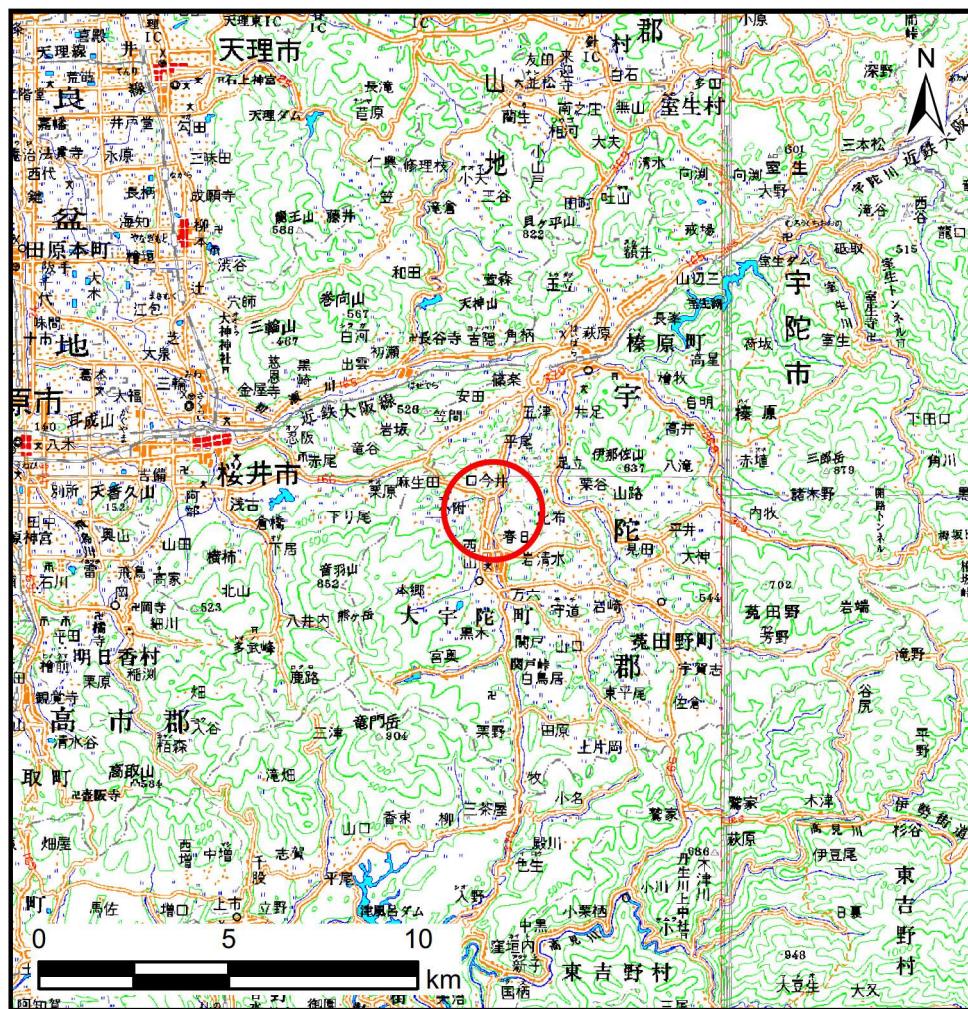
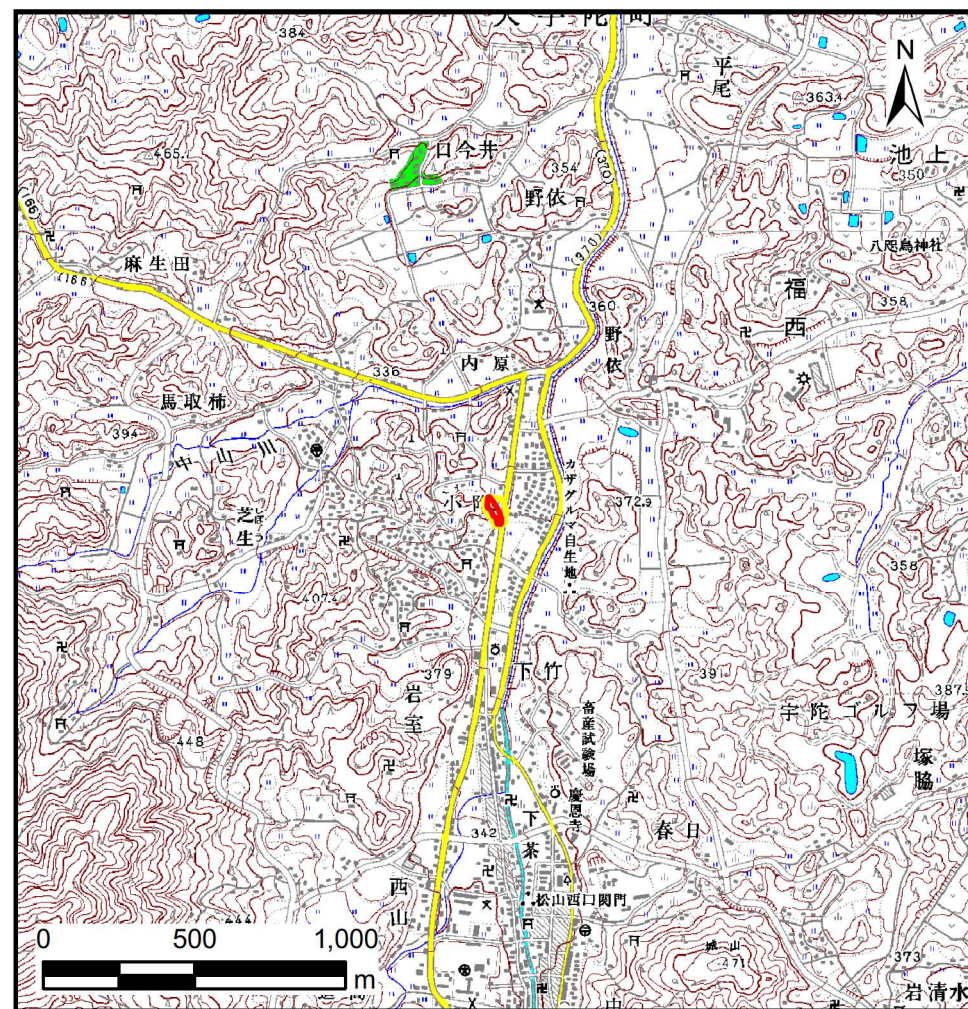


土砂災害警戒区域等の指定の公示に係る図書(その1)



(1/200, 000)



(1/25, 000)

様式-1(急)

土砂災害警戒区域・土砂災害特別警戒区域
位置図

自然現象の種類

急傾斜地の崩壊

区域番号

宇陀(大宇陀)-内原-005-急-Y・R

区域名称

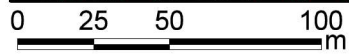
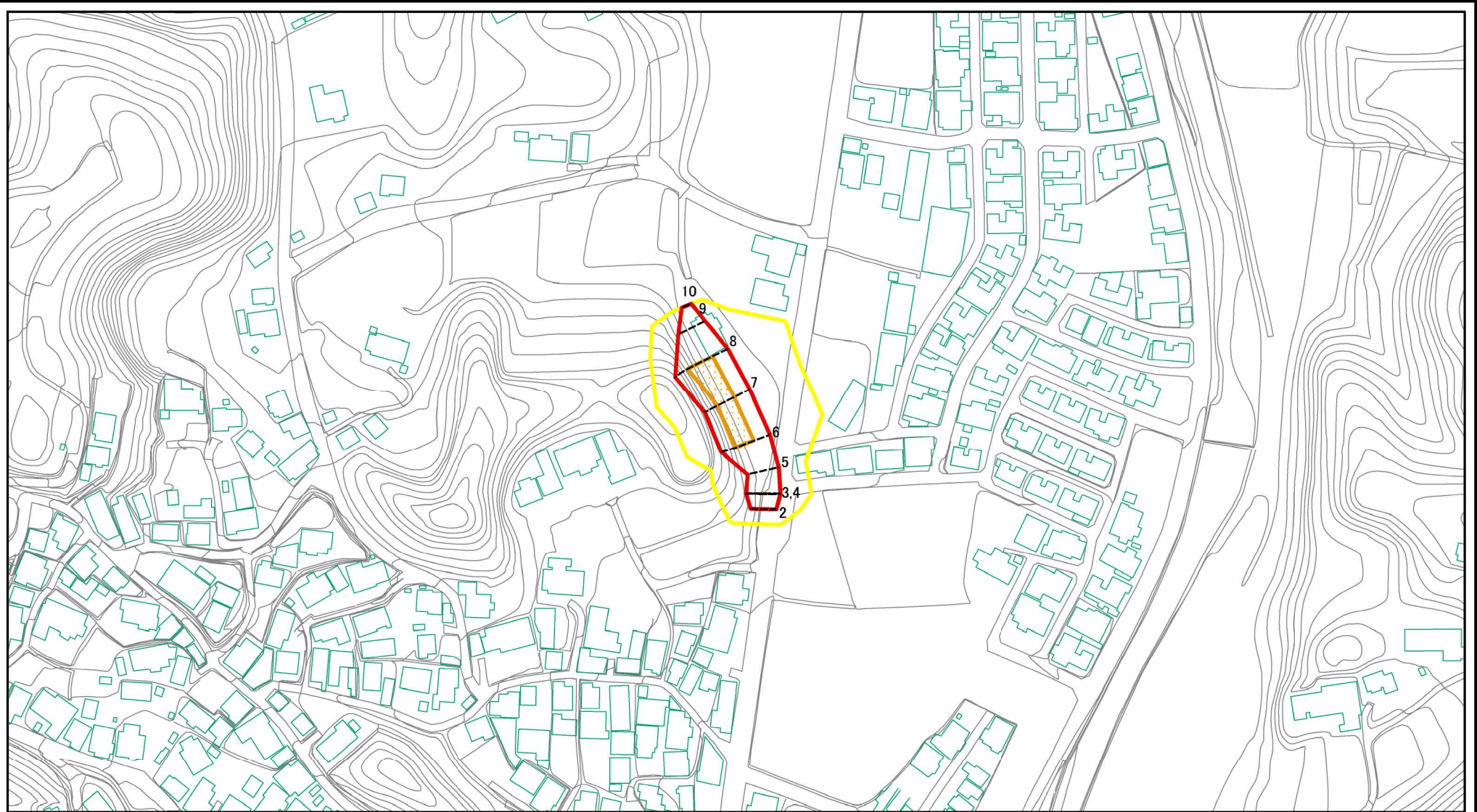
宇陀市大宇陀内原(005)急傾斜地崩壊警戒区域・特別警戒区域

所在地

宇陀市大宇陀内原・小附

「この地図は、国土地理院長の承認を得て、同院発行の数値地図20000(地図画像)及び数値地図25000(地図画像)を複製したものである。(承認番号 平24情複、第47号)」

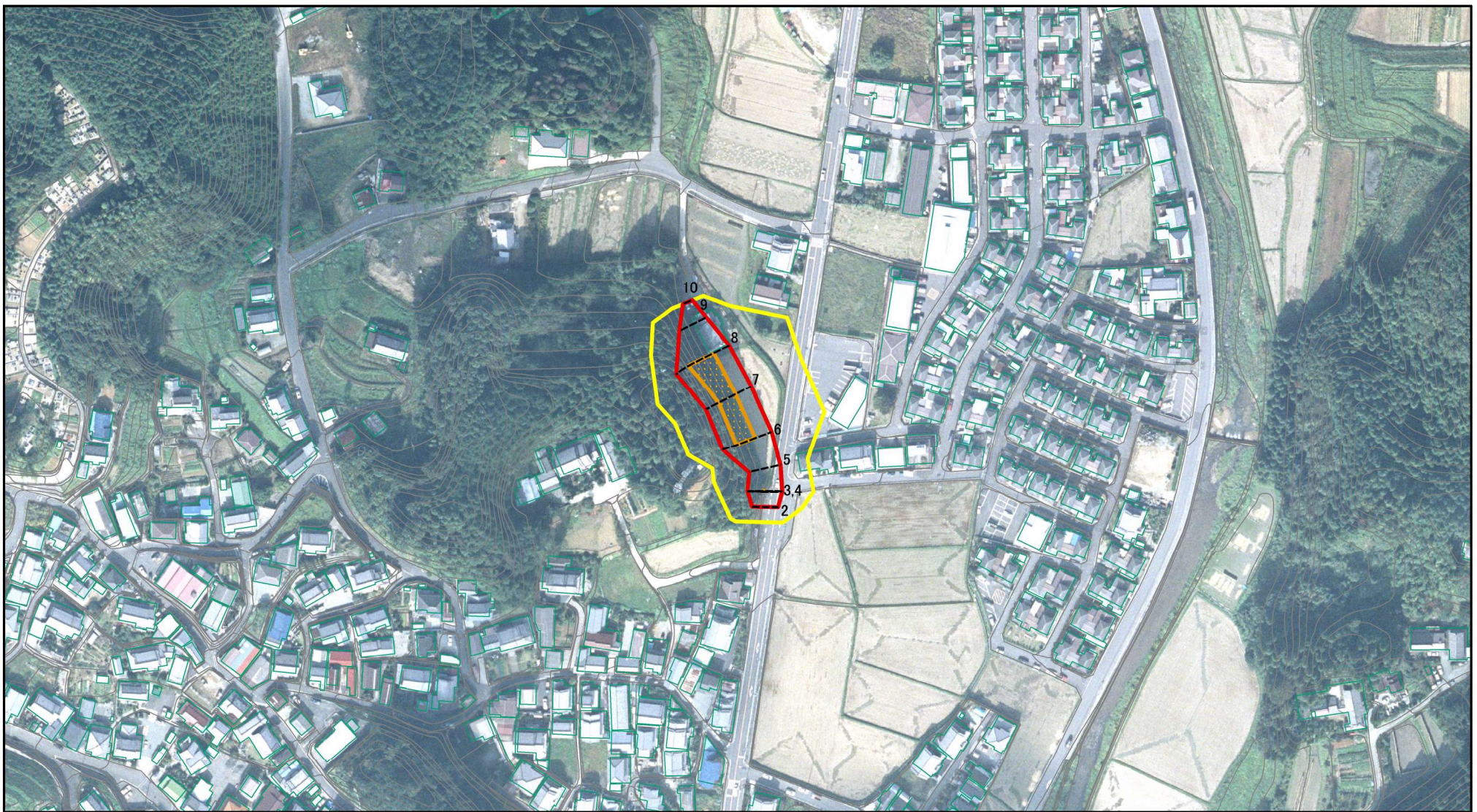
土砂災害警戒区域等の指定の公示に係る図書(その2)



図中の数字は横断測線番号を示す

様式-2(急) 土砂災害警戒区域・土砂災害特別警戒区域 区域図(その1)	土砂災害防止法施行令第二条の基準に該当する区域		N 縮尺 1:2,500	自然現象の種類 急傾斜地の崩壊	区域番号 宇陀(大宇陀)-内原-005-急-Y・R
	土砂災害防止法施行令第三条の基準に該当する区域			告示番号	区域名称 宇陀市大宇陀内原(005) 急傾斜地崩壊警戒区域・特別警戒区域
	それ以外の区域			告示年月日	所在地 宇陀市大宇陀内原・小附

土砂災害警戒区域等の指定の公示に係る図書(その2)



図中の数字は横断測線番号を示す

様式-2(急)
土砂災害警戒区域・土砂災害特別警戒区域
区域図(その1)

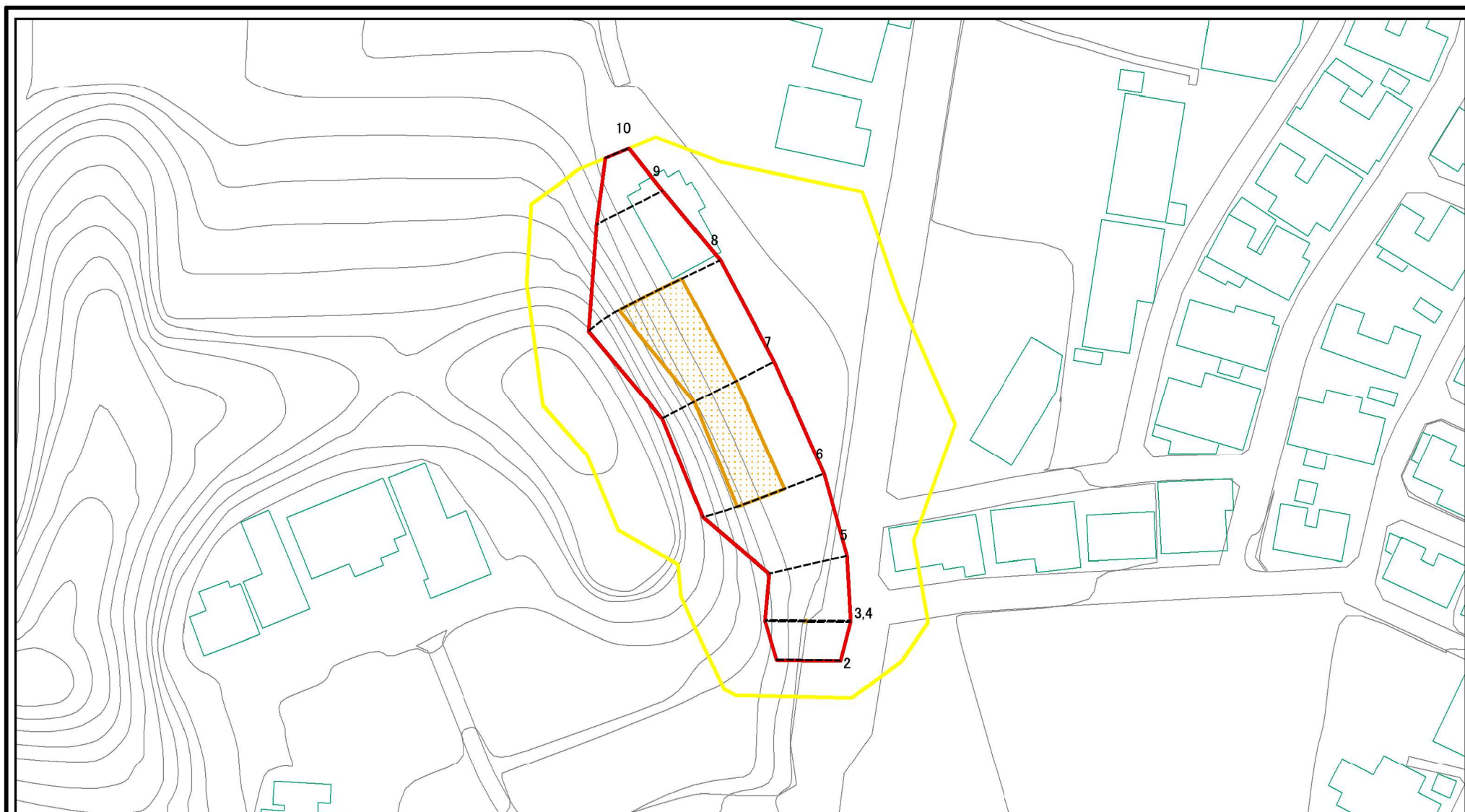
土砂災害防止法施行令第二条の基準に該当する区域	
土砂災害防止法施行令第三条の基準に該当する区域	
土砂等の(移動)高さが1m以下の場合、土砂等の移動による力が100kN/mを超える区域	
土砂等の堆積の高さが3mを超える区域	
それ以外の区域	

N
縮尺
1:2,500

自然現象の種類	急傾斜地の崩壊
告示番号	
告示年月日	

区域番号	宇陀(大宇陀)-内原-005-急-Y・R
区域名称	宇陀市大宇陀内原(005)急傾斜地崩壊警戒区域・特別警戒区域
所在地	宇陀市大宇陀内原・小附

土砂災害警戒区域等の指定の公示に係る図書(その2-1)



図中の数字は横断測線番号を示す

様式-2-1(急)

土砂災害警戒区域・土砂災害特別警戒区域
区域図(その2)

土砂災害防止法施行令第二条の基準に該当する区域



自然現象
の種類

急傾斜地の崩壊

区域番号

宇陀(大宇陀)-内原-005-急-Y・R

土砂災害防止法
施行令第三条の
基準に該当する
区域



縮尺

告示番号

区域名称

宇陀市大宇陀内原(005)
急傾斜地崩壊警戒区域・特別警戒区域

土砂等の(移動)高さが1m以下の場合、
土砂等の移動による力が100kN/m²を超える区域



1:1,000

告示年月日

所在地

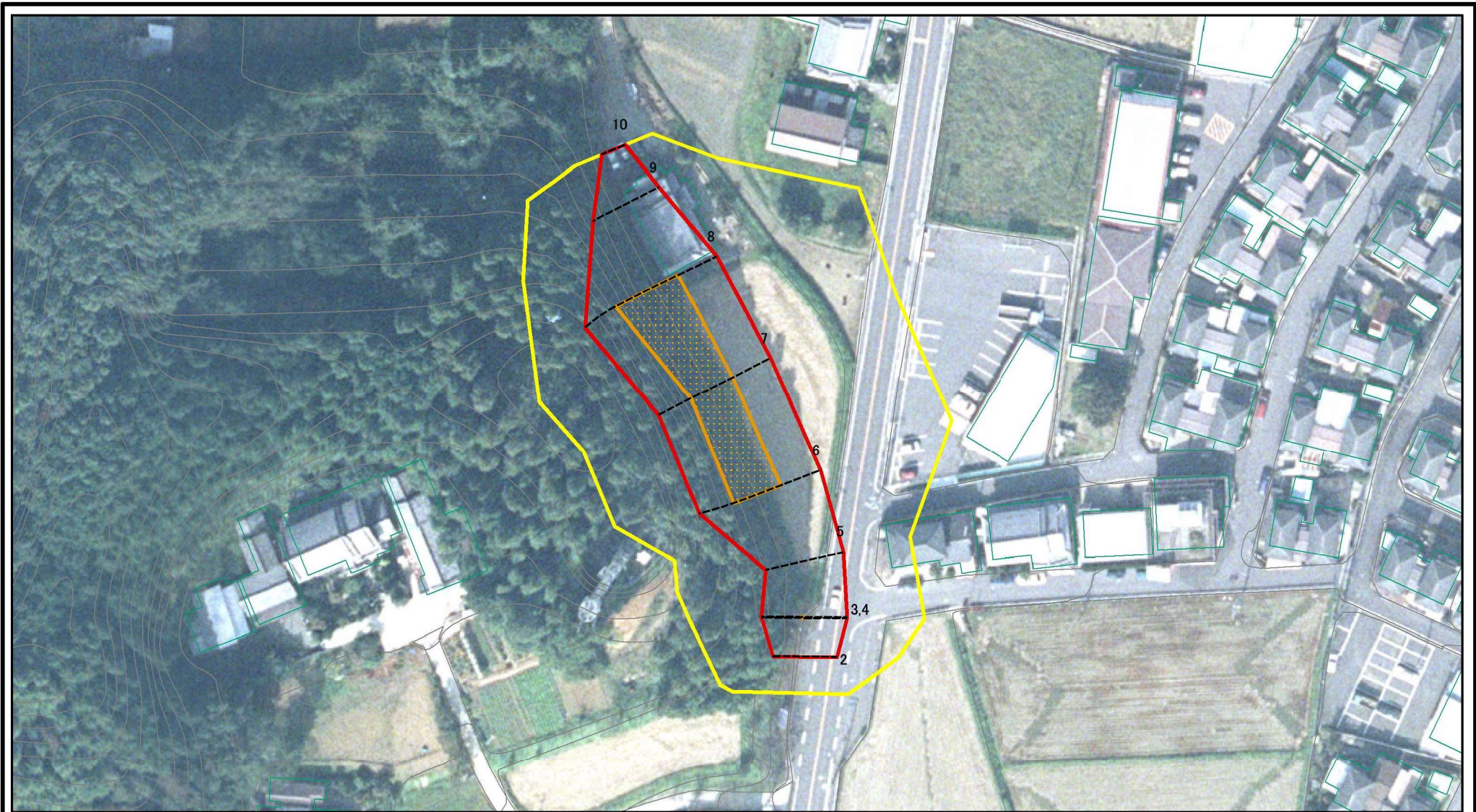
宇陀市大宇陀内原・小附

土砂等の堆積の高さが3mを超える区域



それ以外の区域

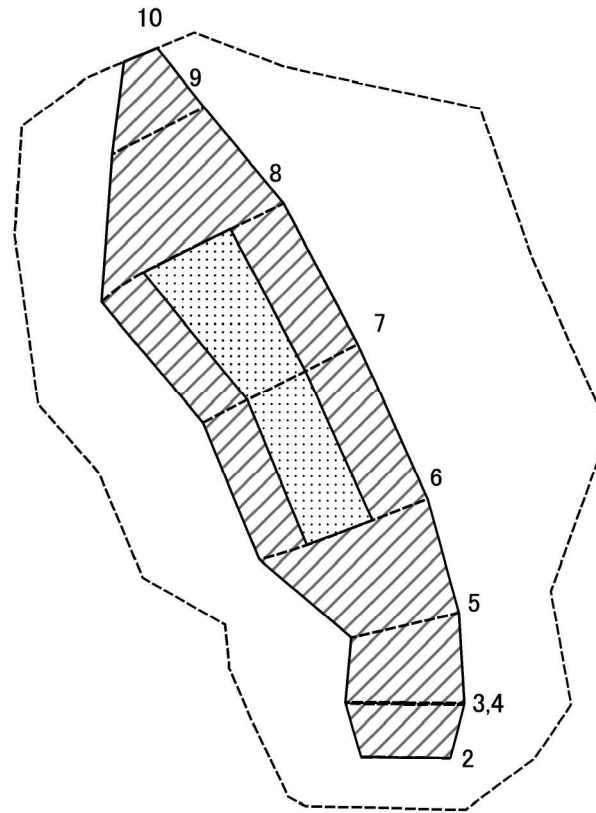
土砂災害警戒区域等の指定の公示に係る図書(その2-1)



図中の数字は横断測線番号を示す

様式-2-1(急) 土砂災害警戒区域・土砂災害特別警戒区域 区域図(その2)	土砂災害防止法施行令第二条の基準に該当する区域		N 縮尺 1:1,000	自然現象の種類	急傾斜地の崩壊	区域番号	宇陀(大宇陀)-内原-005-急-Y・R
	土砂災害防止法施行令第三条の基準に該当する区域			告示番号		区域名称	宇陀市大宇陀内原(005) 急傾斜地崩壊警戒区域・特別警戒区域
	土石等の(移動)高さが1m以下の場合、土石等の移動による力が100kN/m ² を超える区域		告示年月日		所在地	宇陀市大宇陀内原・小附	
	土石等の堆積の高さが3mを超える区域 それ以外の区域						

土砂災害警戒区域等の指定の公示に係る図書(その2-2)



図中の数字は横断測線番号を示す

様式-2-2(急)
土砂災害特別警戒区域の区域区分図
(急傾斜地の崩壊に伴う土石等の移動により
建築物の地上部に作用すると想定される力)

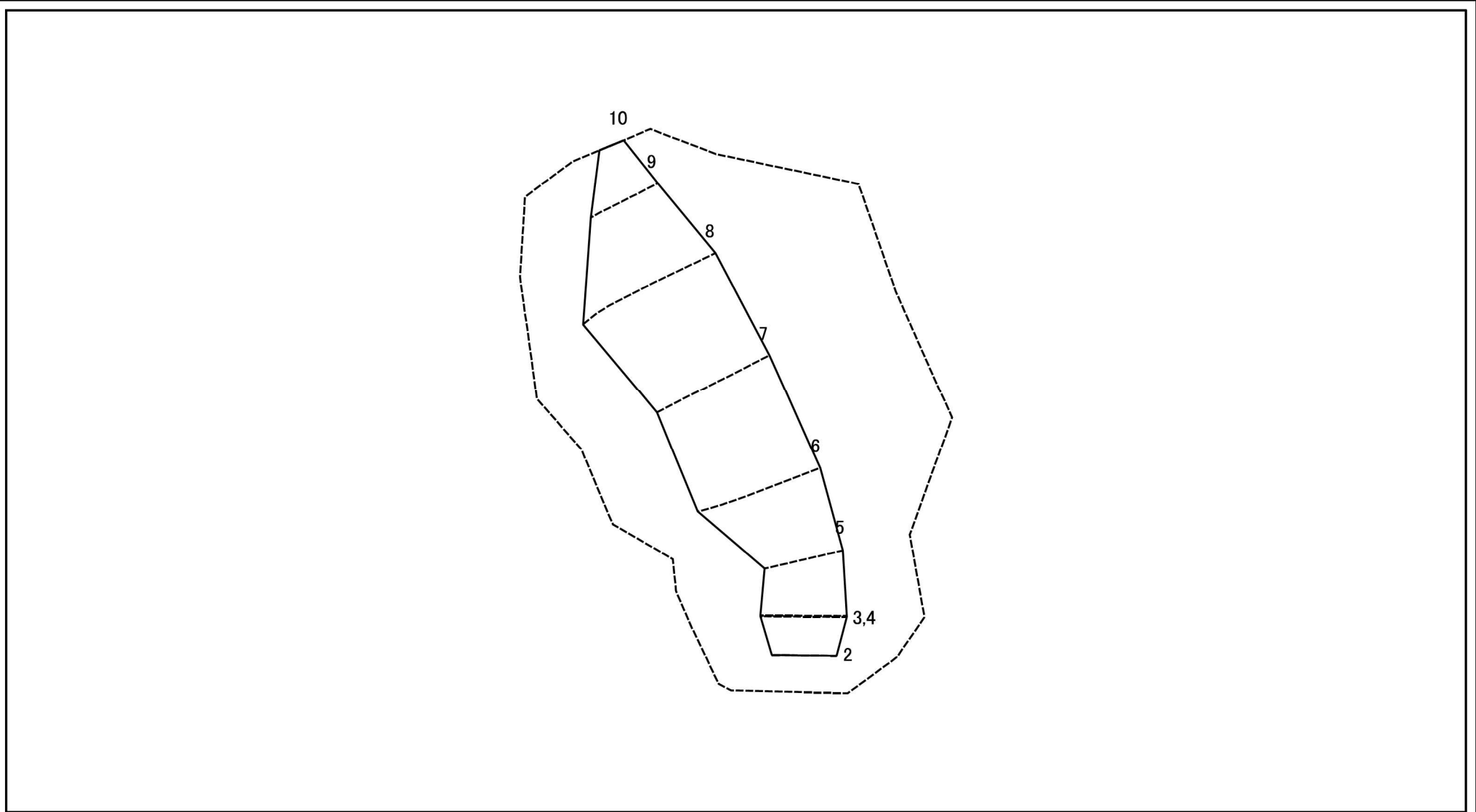
土砂災害防止法施行令第二条の基準に該当する区域	
土砂災害防止法施行令第三条の基準に該当する区域	
それ以外の区域	

N	縮尺
1:1,000	

自然現象の種類	急傾斜地の崩壊
告示番号	
告示年月日	

区域番号	宇陀(大宇陀)-内原-005-急-Y・R
区域名称	宇陀市大宇陀内原(005) 急傾斜地崩壊警戒区域・特別警戒区域
所在地	宇陀市大宇陀内原・小附

土砂災害警戒区域等の指定の公示に係る図書(その2-3)



図中の数字は横断測線番号を示す

様式-2-3(急) 土砂災害特別警戒区域の区域区分図 (急傾斜地の崩壊に伴う土石等の堆積により 建築物の地上部に作用すると想定される力)	土砂災害防止法施行令第二条の基準に該当する区域		N 縮尺 1:1,000	自然現象の種類	急傾斜地の崩壊	区域番号	宇陀(大宇陀)-内原-005-急-Y・R
	土砂災害防止法施行令第三条の基準に該当する区域			告示番号		区域名称	宇陀市大宇陀内原(005) 急傾斜地崩壊警戒区域・特別警戒区域
	それ以外の区域		告示年月日		所在地	宇陀市大宇陀内原・小附	

土砂災害警戒区域等の指定の公示に係る図書(その3)(案)

(1/1)

横断測線の区間	土石等の移動により建築物の地上部に作用すると想定される力				土石等の堆積により建築物の地上部に作用すると想定される力				横断測線の区間	土石等の移動により建築物の地上部に作用すると想定される力				土石等の堆積により建築物の地上部に作用すると想定される力									
	土石等の(移動)高さが1m以下の場合、土石等の移動による力が100kN/m ² を超える区域		それ以外の区域		土石等の堆積の高さが3mを超える区域		それ以外の区域			土石等の(移動)高さが1m以下の場合、土石等の移動による力が100kN/m ² を超える区域		それ以外の区域		土石等の堆積の高さが3mを超える区域		それ以外の区域							
	力の大きさのうち最大のもの (kN/m ²)	土石等の高さ (m)	力の大きさのうち最大のもの (kN/m ²)	土石等の高さ (m)	力の大きさのうち最大のもの (kN/m ²)	土石等の高さ (m)	力の大きさのうち最大のもの (kN/m ²)	土石等の高さ (m)		力の大きさのうち最大のもの (kN/m ²)	土石等の高さ (m)	力の大きさのうち最大のもの (kN/m ²)	土石等の高さ (m)	力の大きさのうち最大のもの (kN/m ²)	土石等の高さ (m)	力の大きさのうち最大のもの (kN/m ²)	土石等の高さ (m)						
1 ~ 2	-	-	-	-	-	-	-	-	~														
2 ~ 3	-	-	100.00	1.00	-	-	9.14	1.81	~														
3 ~ 4	102.62	1.00	100.00	1.00	-	-	11.18	2.21	~														
4 ~ 5	-	-	100.00	1.00	-	-	11.18	2.21	~														
5 ~ 6	-	-	100.00	1.00	-	-	12.68	2.51	~														
6 ~ 7	128.83	1.00	100.00	1.00	-	-	12.95	2.56	~														
7 ~ 8	135.24	1.00	100.00	1.00	-	-	12.95	2.56	~														
8 ~ 9	-	-	100.00	1.00	-	-	12.25	2.42	~														
9 ~ 10	-	-	94.39	1.00	-	-	9.03	1.79	~														
~									~														
~									~														
~									~														
~									~														
~									~														
~									~														
~									~														
~									~														
~									~														
~									~														
~									~														
~									~														
~									~														
~									~														
~									~														
~									~														
~									~														
~									~														
~									~														
~									~														
~									~														
~									~														
様式-3(急)	建築物の構造の規制に必要な衝撃に関する事項								自然現象の種類	急傾斜地の崩壊		区域番号	宇陀(大宇陀)-内原-005-急-Y・R										
									告示番号			区域名称	宇陀市大宇陀内原(005)急傾斜地崩壊警戒区域・特別警戒区域										
																	告示年月日			所在地	宇陀市大宇陀内原・小附		