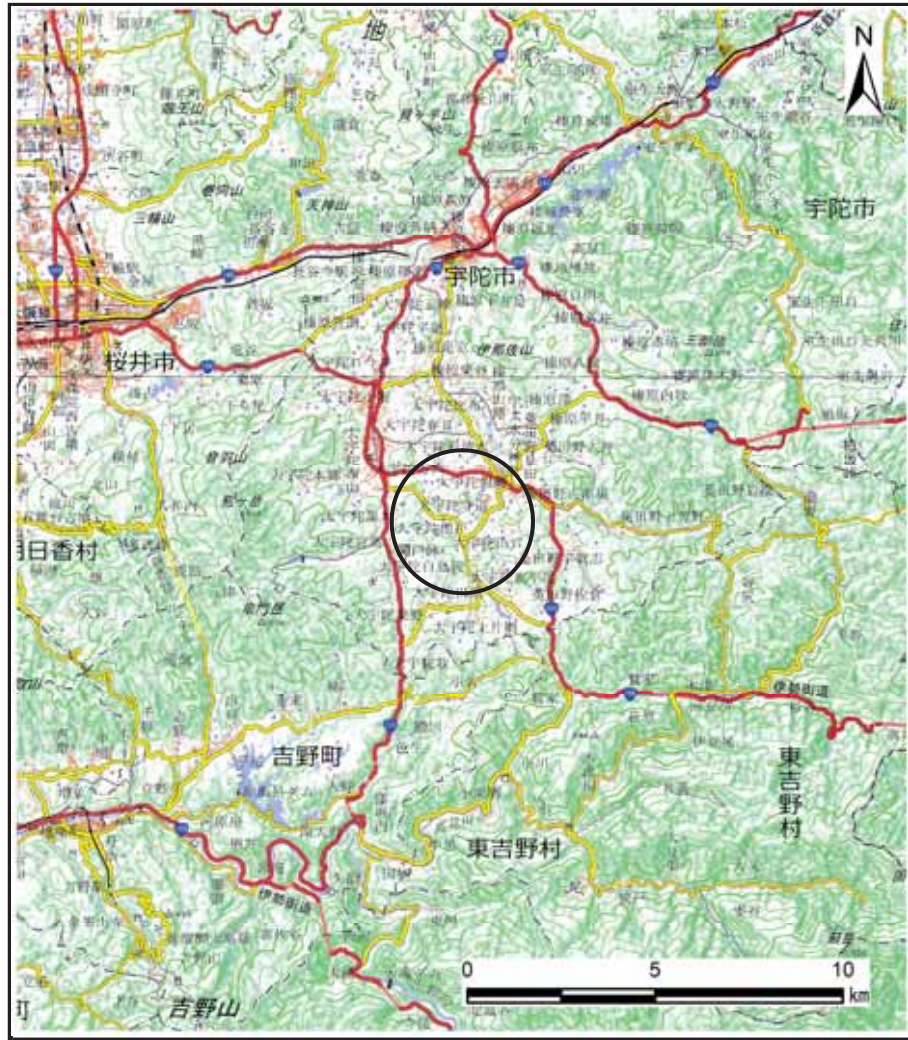


土砂災害警戒区域等の指定の公示に係る図書（その1）



(1/200,000)



(1/25,000)

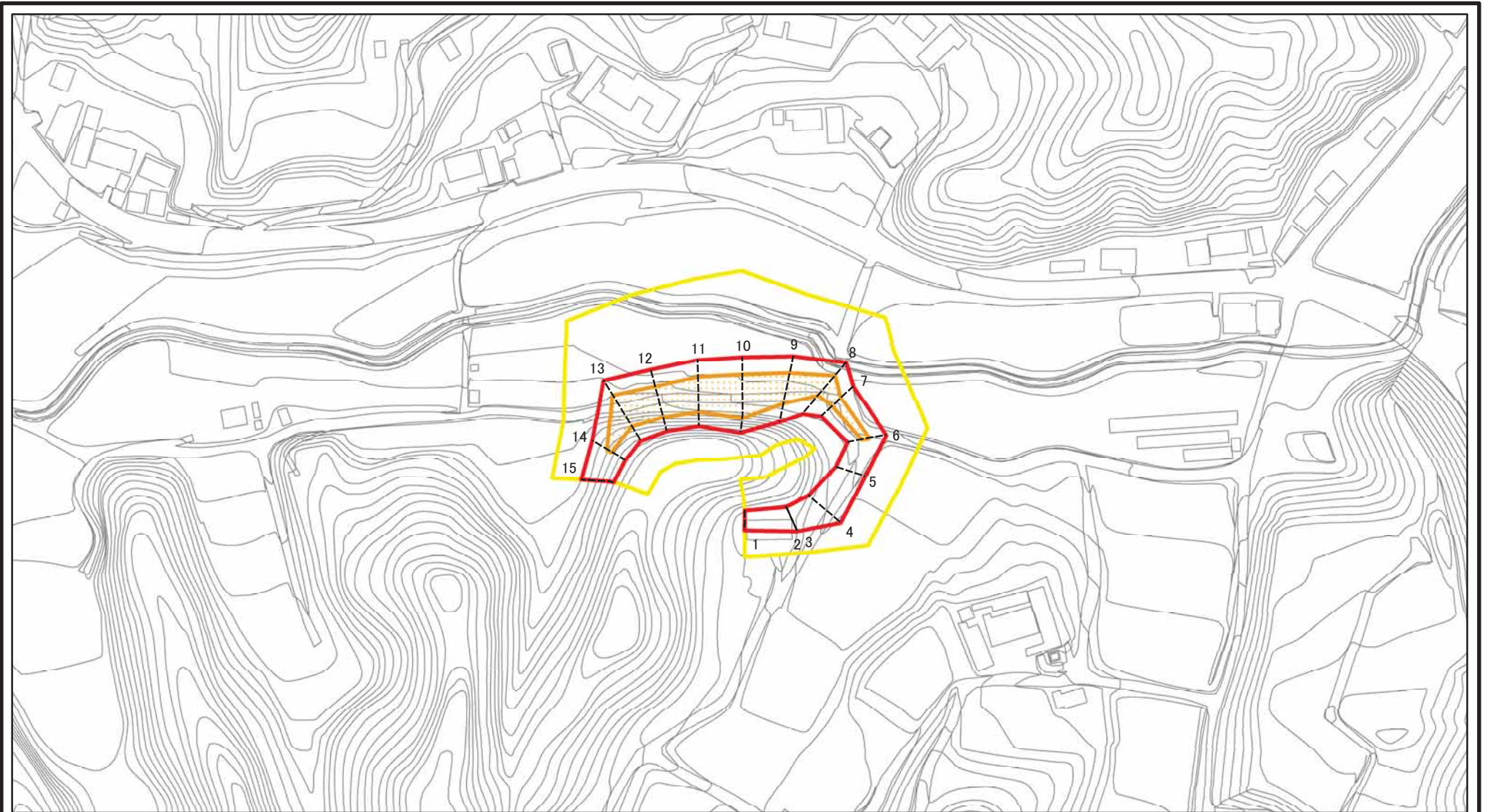
凡 例	
	土砂災害特別警戒区域
	土砂災害警戒区域

様式-1（急）

土砂災害警戒区域・土砂災害特別警戒区域 位置図

自然現象の種類	急傾斜地の崩壊
区域番号	宇陀（大宇陀）-守道-011-急-Y・R
区域名称	宇陀市大宇陀守道(011)急傾斜地崩壊警戒区域・特別警戒区域
所在地	宇陀市大宇陀守道

土砂災害警戒区域等の指定の公示に係る図書(参考)



0 25 50 100
m

図中の数字は横断測線番号を示す

様式-2(急)(参考)

土砂災害警戒区域・土砂災害特別警戒区域
区域図

土砂災害防止法施行令第二条の基準に該当する区域



土砂災害防止法
施行令第三条の
基準に該当する
区域



土石等の(移動)高さが1m以下の場合、
土石等の移動による力が100kN/mを超える区域



土石等の堆積の高さが3mを超える区域



それ以外の区域



土

縮尺

1:2,500

自然現象
の種類

急傾斜地の崩壊

告示番号

告示年月日

区域番号

宇陀(大宇陀)-守道-011-急-Y・R

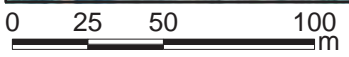
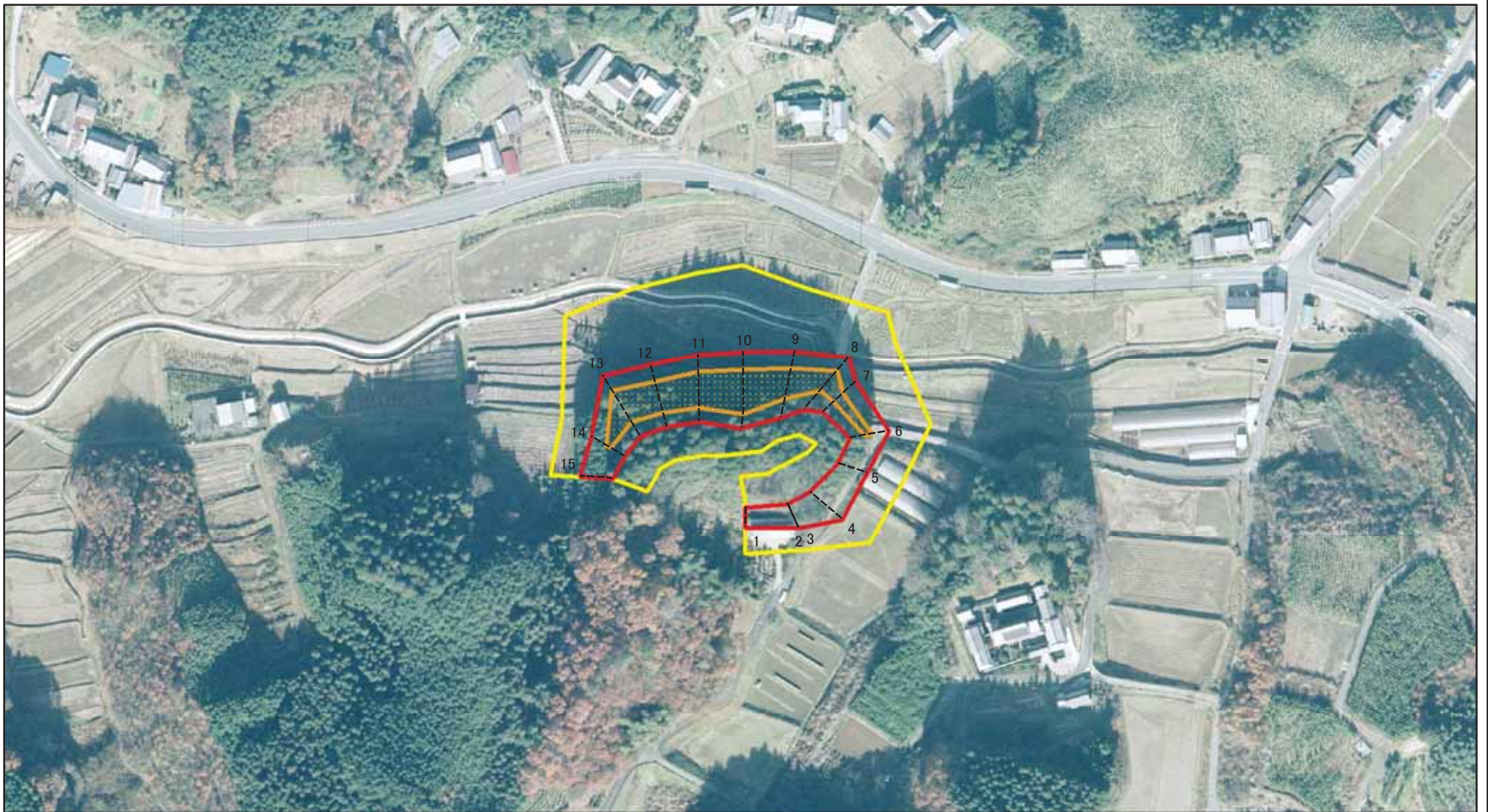
区域名称

宇陀市大宇陀守道(011)
急傾斜地崩壊警戒区域・特別警戒区域

所在地

宇陀市大宇陀守道

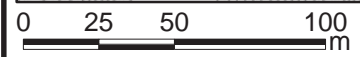
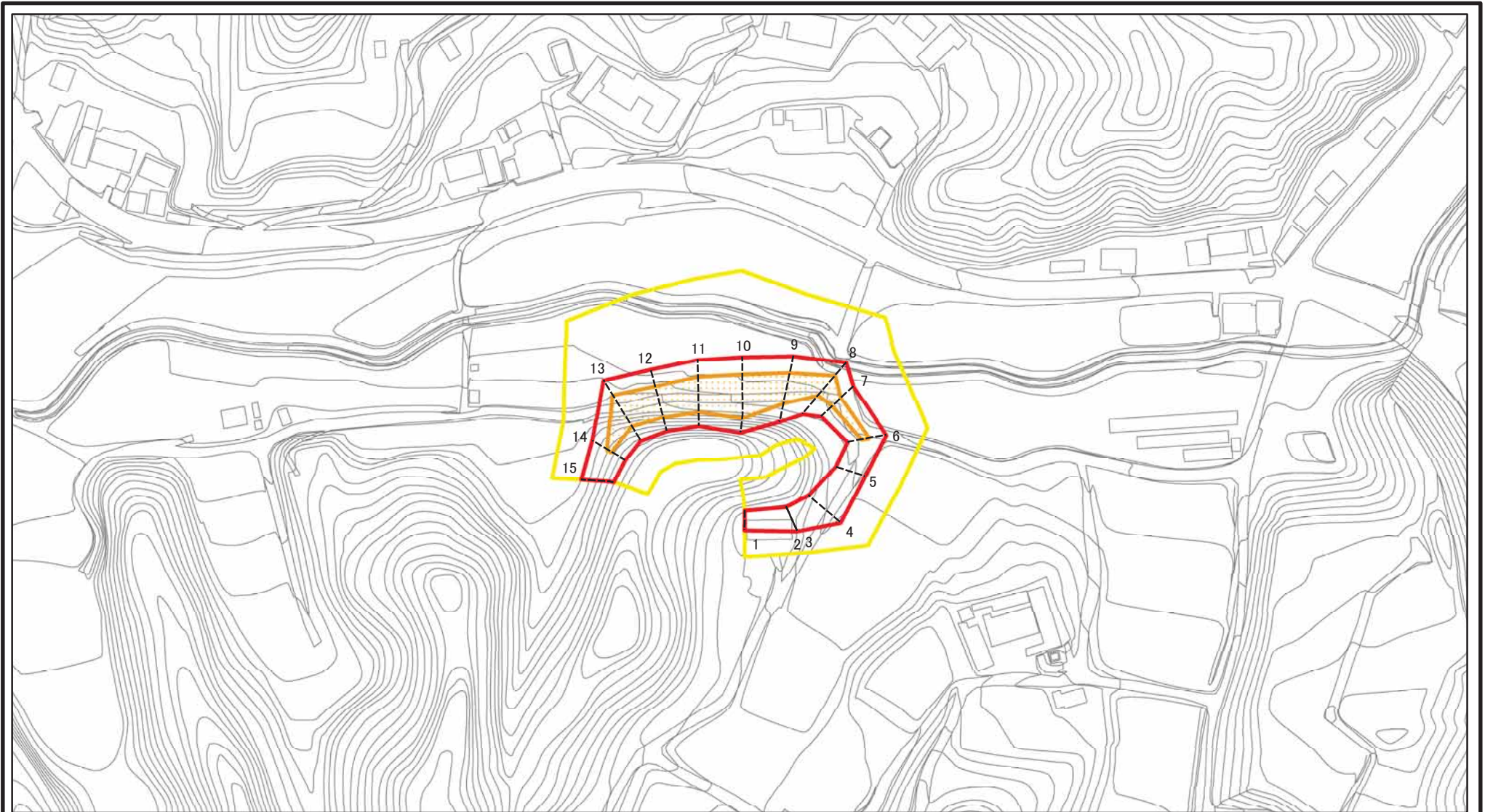
土砂災害警戒区域等の指定の公示に係る図書(参考)



図中の数字は横断測線番号を示す

様式-2(急)(参考) 土砂災害警戒区域・土砂災害特別警戒区域 区域図	土砂災害防止法施行令第二条の基準に該当する区域		土 縮尺 1:2,500	自然現象の種類	急傾斜地の崩壊	区域番号	宇陀(大宇陀)-守道-011-急-Y・R
	土砂災害防止法施行令第三条の基準に該当する区域			告示番号		区域名称	宇陀市大宇陀守道(011) 急傾斜地崩壊警戒区域・特別警戒区域
	それ以外の区域			告示年月日		所在地	宇陀市大宇陀守道

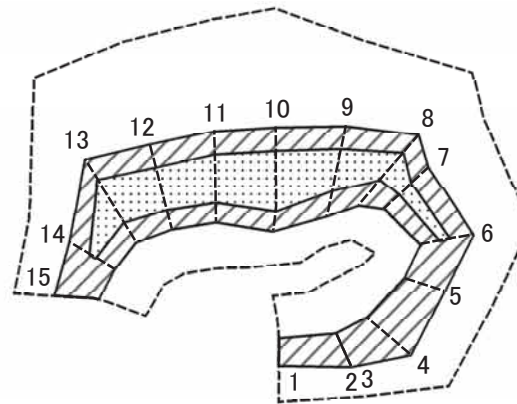
土砂災害警戒区域等の指定の公示に係る図書(その2)



図中の数字は横断測線番号を示す

様式-2(急) 土砂災害警戒区域・土砂災害特別警戒区域 区域図	土砂災害防止法施行令第二条の基準に該当する区域		土 縮尺 1:2,500	自然現象の種類	急傾斜地の崩壊	区域番号	宇陀(大宇陀)-守道-011-急-Y・R
	土砂災害防止法施行令第三条の基準に該当する区域			告示番号		区域名称	宇陀市大宇陀守道(011)急傾斜地崩壊警戒区域・特別警戒区域
	それ以外の区域			告示年月日		所在地	宇陀市大宇陀守道

土砂災害警戒区域等の指定の公示に係る図書(その2-2)



0 25 50 100
m

図中の数字は横断測線番号を示す

様式-2-2(急)
土砂災害特別警戒区域の区分図
(急傾斜地の崩壊に伴う土石等の移動により
建築物の地上部に作用すると想定される力)

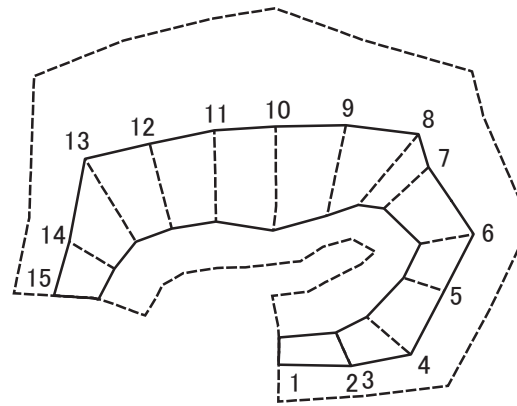
土砂災害防止法施行令第二条の基準に該当する区域	
土砂災害防止法 施行令第三条の 基準に該当する 区域	
それ以外の区域	

±	縮尺	1:2,500
---	----	---------

自然現象 の種類	急傾斜地の崩壊
告示番号	
告示年月日	

区域番号	宇陀(大宇陀)-守道-011-急-Y・R
区域名称	宇陀市大宇陀守道(011) 急傾斜地崩壊警戒区域・特別警戒区域
所在地	宇陀市大宇陀守道

土砂災害警戒区域等の指定の公示に係る図書(その2-3)



図中の数字は横断測線番号を示す

様式-2-3(急)
土砂災害特別警戒区域の区分図
(急傾斜地の崩壊に伴う土石等の堆積により
建築物の地上部に作用すると想定される力)

土砂災害防止法施行令第二条の基準に該当する区域	
土砂災害防止法施行令第三条の基準に該当する区域	
それ以外の区域	

土
縮尺
1:2,500

自然現象
の種類
告示番号
告示年月日

急傾斜地の崩壊

区域番号	宇陀(大宇陀)-守道-011-急-Y・R
区域名称	宇陀市大宇陀守道(011) 急傾斜地崩壊警戒区域・特別警戒区域
所在地	宇陀市大宇陀守道

土砂災害警戒区域等の指定の公示に係る図書(その3)

横断測線の区間	土石等の移動により建築物の地上部に作用すると想定される力				土石等の堆積により建築物の地上部に作用すると想定される力				横断測線の区間	土石等の移動により建築物の地上部に作用すると想定される力				土石等の堆積により建築物の地上部に作用すると想定される力			
	土石等の(移動)高さが1m以下の場合、土石等の移動による力が100kN/m ² を超える区域		それ以外の区域		土石等の堆積の高さが3mを超える区域		それ以外の区域			土石等の(移動)高さが1m以下の場合、土石等の移動による力が100kN/m ² を超える区域		それ以外の区域		土石等の堆積の高さが3mを超える区域		それ以外の区域	
	力の大きさのうち最大のもの(kN/m ²)	土石等の高さ(m)	力の大きさのうち最大のもの(kN/m ²)	土石等の高さ(m)	力の大きさのうち最大のもの(kN/m ²)	土石等の高さ(m)	力の大きさのうち最大のもの(kN/m ²)	土石等の高さ(m)		力の大きさのうち最大のもの(kN/m ²)	土石等の高さ(m)	力の大きさのうち最大のもの(kN/m ²)	土石等の高さ(m)	力の大きさのうち最大のもの(kN/m ²)	土石等の高さ(m)	力の大きさのうち最大のもの(kN/m ²)	土石等の高さ(m)
1 ~ 2	-	-	90.54	1.00	-	-	10.70	2.12	~								
2 ~ 3	-	-	90.54	1.00	-	-	8.86	1.75	~								
3 ~ 4	-	-	100.00	1.00	-	-	10.28	2.03	~								
4 ~ 5	-	-	100.00	1.00	-	-	12.77	2.53	~								
5 ~ 6	-	-	100.00	1.00	-	-	12.77	2.53	~								
6 ~ 7	118.96	1.00	100.00	1.00	-	-	13.62	2.69	~								
7 ~ 8	119.68	1.00	100.00	1.00	-	-	13.62	2.69	~								
8 ~ 9	128.90	1.00	100.00	1.00	-	-	11.21	2.22	~								
9 ~ 10	147.70	1.00	100.00	1.00	-	-	15.16	3.00	~								
10 ~ 11	147.70	1.00	100.00	1.00	-	-	15.16	3.00	~								
11 ~ 12	143.09	1.00	100.00	1.00	-	-	15.02	2.97	~								
12 ~ 13	140.85	1.00	100.00	1.00	-	-	15.02	2.97	~								
13 ~ 14	136.82	1.00	100.00	1.00	-	-	13.40	2.65	~								
14 ~ 15	-	-	100.00	1.00	-	-	11.19	2.21	~								
~									~								
~									~								
~									~								
~									~								
~									~								
~									~								
~									~								
~									~								
~									~								
~									~								
~									~								
~									~								
~									~								
~									~								
~									~								
~									~								

様式-3(急) 建築物の構造の規制に必要な衝撃に関する事項	自然現象の種類	急傾斜地の崩壊	区域番号	宇陀(大宇陀)-守道-011-急-Y・R
	告示番号		区域名称	宇陀市大宇陀守道(011) 急傾斜地崩壊警戒区域・特別警戒区域
	告示年月日		所在地	宇陀市大宇陀守道