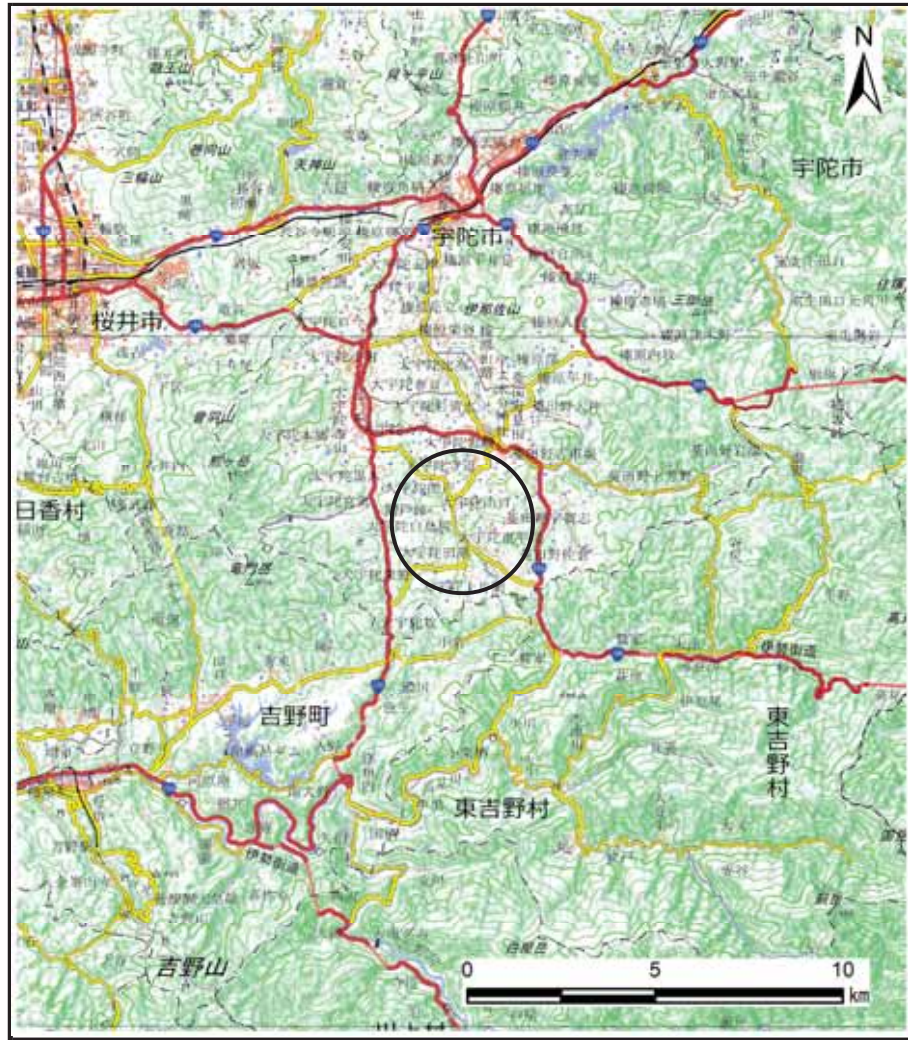


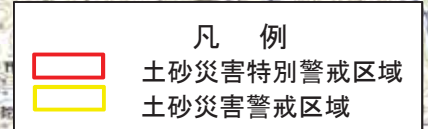
土砂災害警戒区域等の指定の公示に係る図書（その1）



(1/200,000)



(1/25,000)

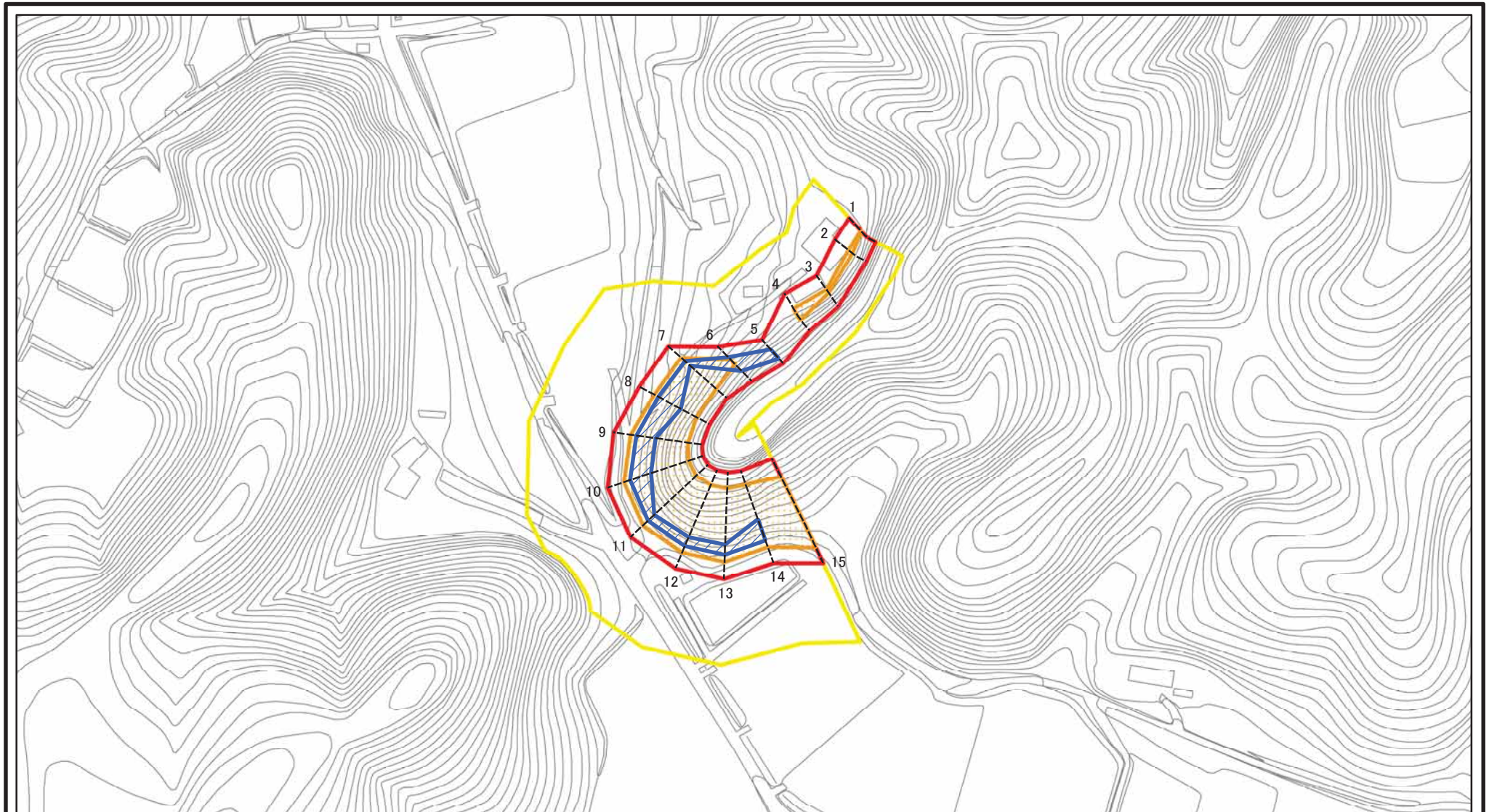


様式-1（急）

土砂災害警戒区域・土砂災害特別警戒区域 位置図

自然現象の種類	急傾斜地の崩壊
区域番号	宇陀（大宇陀）-小和田-013-急-Y・R
区域名称	宇陀市大宇陀小和田(013)急傾斜地崩壊警戒区域・特別警戒区域
所在地	宇陀市大宇陀小和田・上品

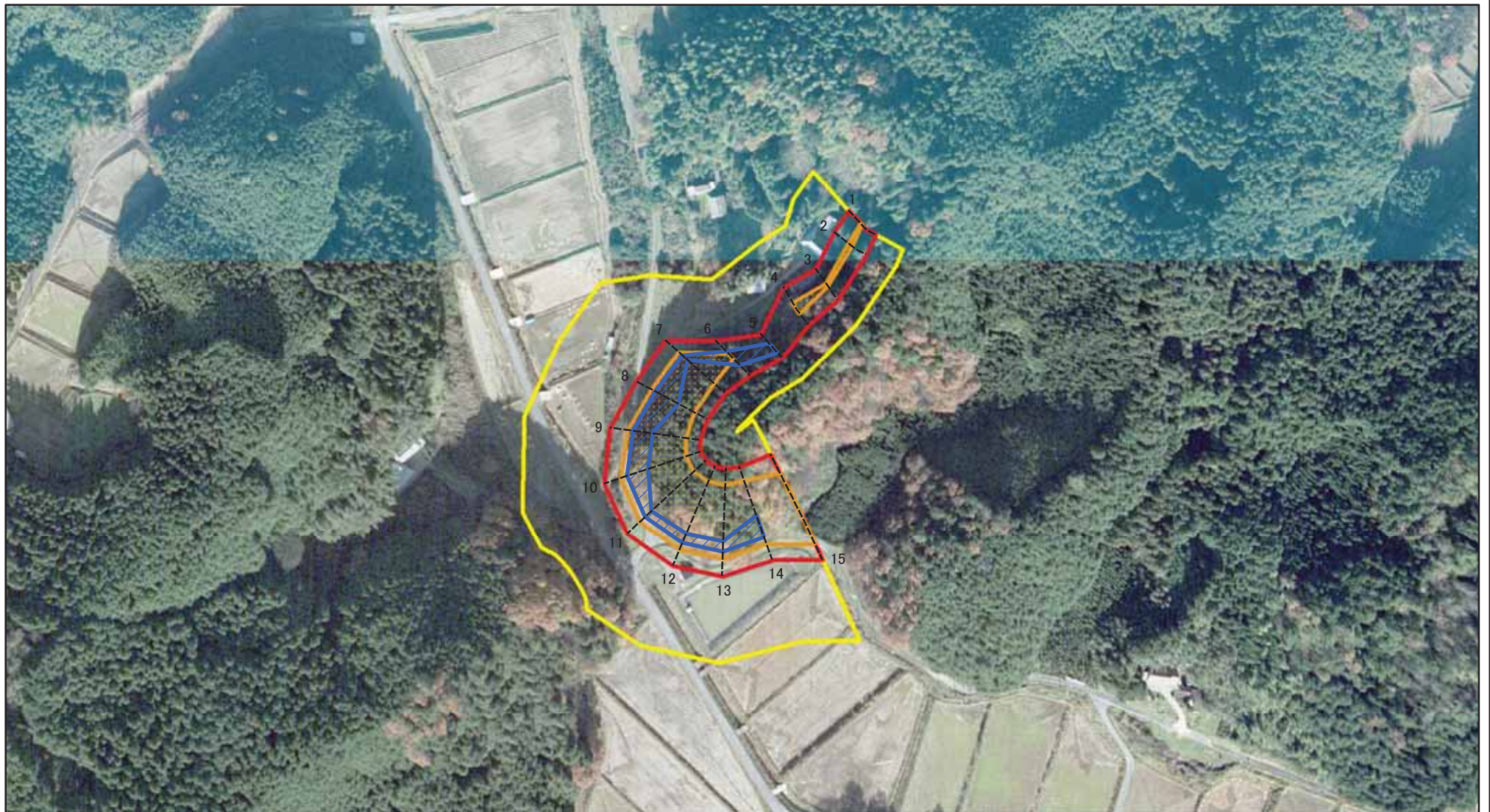
土砂災害警戒区域等の指定の公示に係る図書(参考)



図中の数字は横断測線番号を示す

様式-2(急)(参考) 土砂災害警戒区域・土砂災害特別警戒区域 区域図	土砂災害防止法施行令第二条の基準に該当する区域		土 縮尺 1:2,500	自然現象の種類	急傾斜地の崩壊	区域番号	宇陀(大宇陀)-小和田-013-急-Y・R
	土砂災害防止法施行令第三条の基準に該当する区域			告示番号		区域名称	宇陀市大宇陀小和田(013) 急傾斜地崩壊警戒区域・特別警戒区域
	それ以外の区域			告示年月日		所在地	宇陀市大宇陀小和田・上品

土砂災害警戒区域等の指定の公示に係る図書(参考)



0 25 50 100
m

図中の数字は横断測線番号を示す

様式-2(急)(参考)

土砂災害警戒区域・土砂災害特別警戒区域
区域図

土砂災害防止法施行令第二条の基準に該当する区域



+

自然現象
の種類

急傾斜地の崩壊

区域番号

宇陀(大宇陀)-小和田-013-急-Y・R

土砂災害防止法
施行令第三条の
基準に該当する
区域



縮尺

告示番号

区域名称

宇陀市大宇陀小和田(013)
急傾斜地崩壊警戒区域・特別警戒区域

それ以外の区域



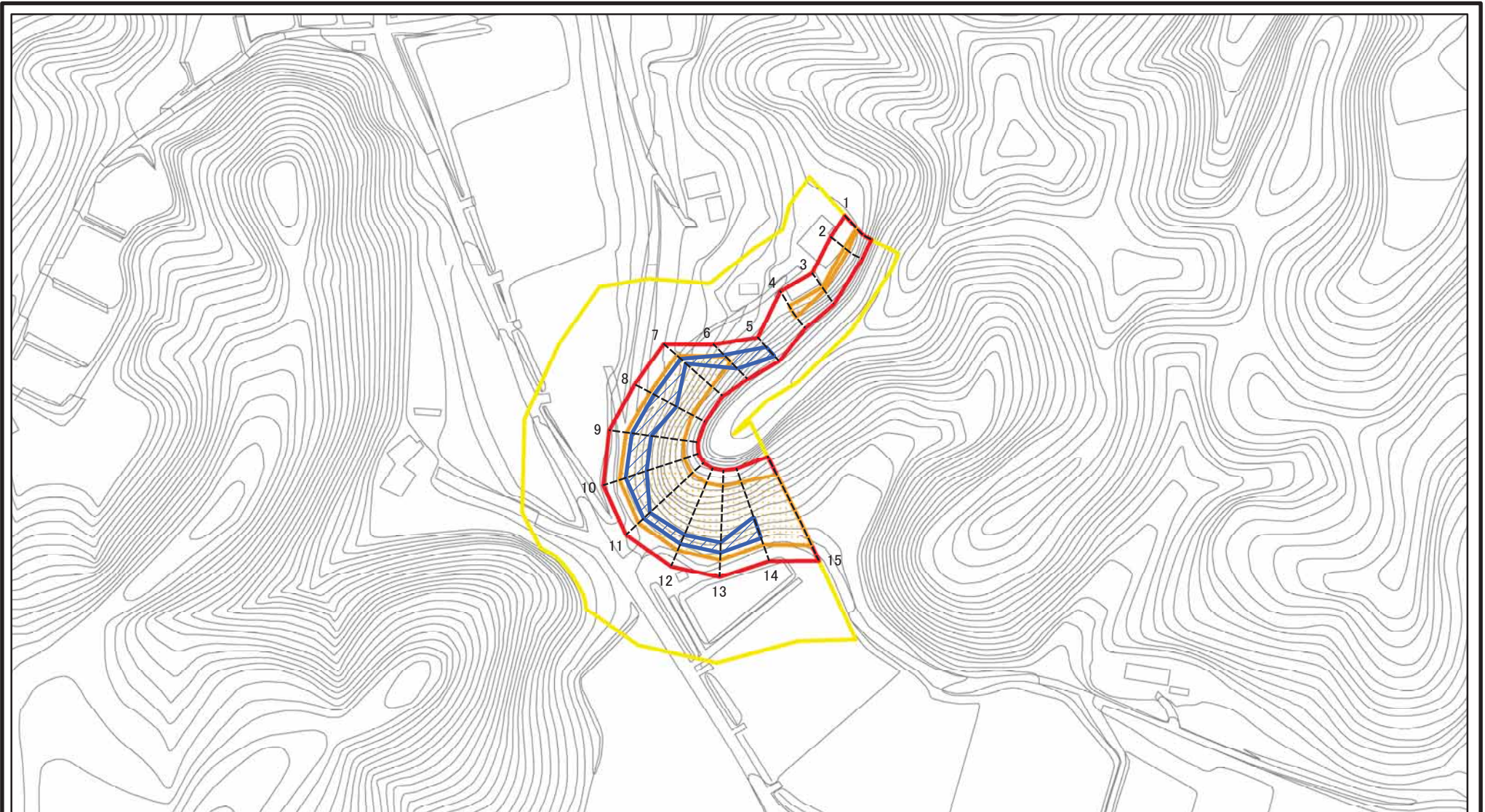
1:2,500

告示年月日

所在地

宇陀市大宇陀小和田・上品

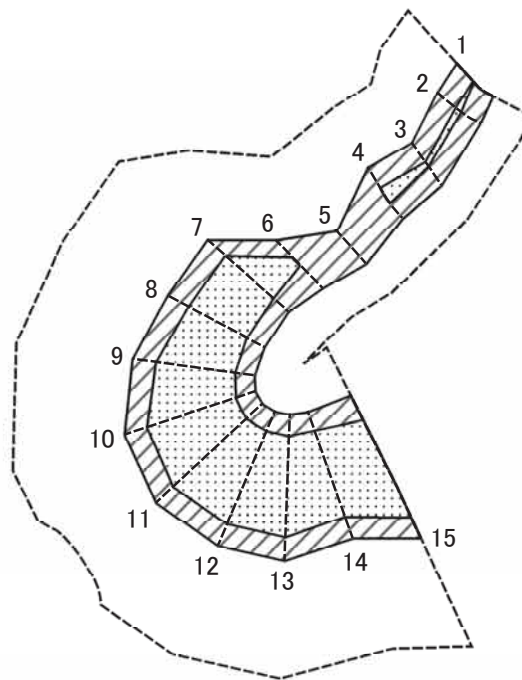
土砂災害警戒区域等の指定の公示に係る図書(その2)



図中の数字は横断測線番号を示す

様式-2(急) 土砂災害警戒区域・土砂災害特別警戒区域 区域図	土砂災害防止法施行令第二条の基準に該当する区域		土 縮尺 1:2,500	自然現象の種類	急傾斜地の崩壊	区域番号	宇陀(大宇陀)-小和田-013-急-Y・R
	土砂災害防止法施行令第三条の基準に該当する区域			告示番号		区域名称	宇陀市大宇陀小和田(013)急傾斜地崩壊警戒区域・特別警戒区域
	それ以外の区域			告示年月日		所在地	宇陀市大宇陀小和田・上品

土砂災害警戒区域等の指定の公示に係る図書(その2-2)



0 25 50 100
m

図中の数字は横断測線番号を示す

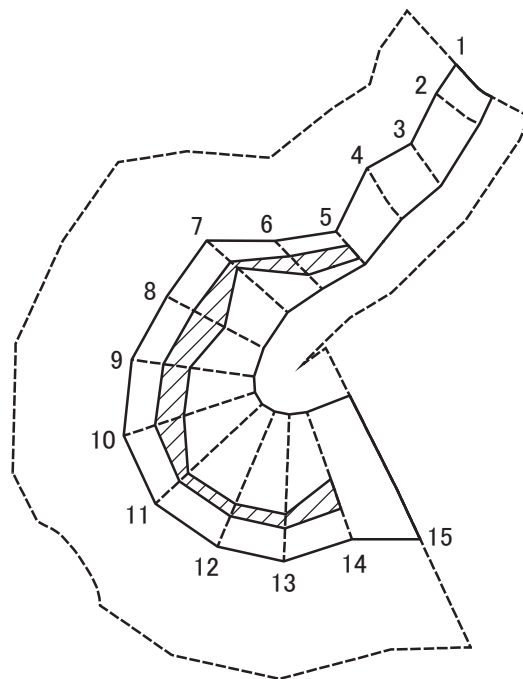
様式-2-2(急)
土砂災害特別警戒区域の区分図
(急傾斜地の崩壊に伴う土石等の移動により
建築物の地上部に作用すると想定される力)

土砂災害防止法施行令第二条の基準に該当する区域	
土砂災害防止法 施行令第三条の 基準に該当する 区域	
それ以外の区域	

±
縮尺
1:2,500

自然現象 の種類	急傾斜地の崩壊	区域番号	宇陀(大宇陀)-小和田-013-急-Y・R
告示番号		区域名称	宇陀市大宇陀小和田(013) 急傾斜地崩壊警戒区域・特別警戒区域
告示年月日		所在地	宇陀市大宇陀小和田・上品

土砂災害警戒区域等の指定の公示に係る図書(その2-3)



図中の数字は横断測線番号を示す

様式-2-3(急)
土砂災害特別警戒区域の区分図
(急傾斜地の崩壊に伴う土石等の堆積により
建築物の地上部に作用すると想定される力)

土砂災害防止法施行令第二条の基準に該当する区域	
土砂災害防止法施行令第三条の基準に該当する区域	
それ以外の区域	

±	縮尺
	1:2,500

自然現象の種類	急傾斜地の崩壊
告示番号	
告示年月日	

区域番号	宇陀(大宇陀)-小和田-013-急-Y・R
区域名称	宇陀市大宇陀小和田(013) 急傾斜地崩壊警戒区域・特別警戒区域
所在地	宇陀市大宇陀小和田・上品

