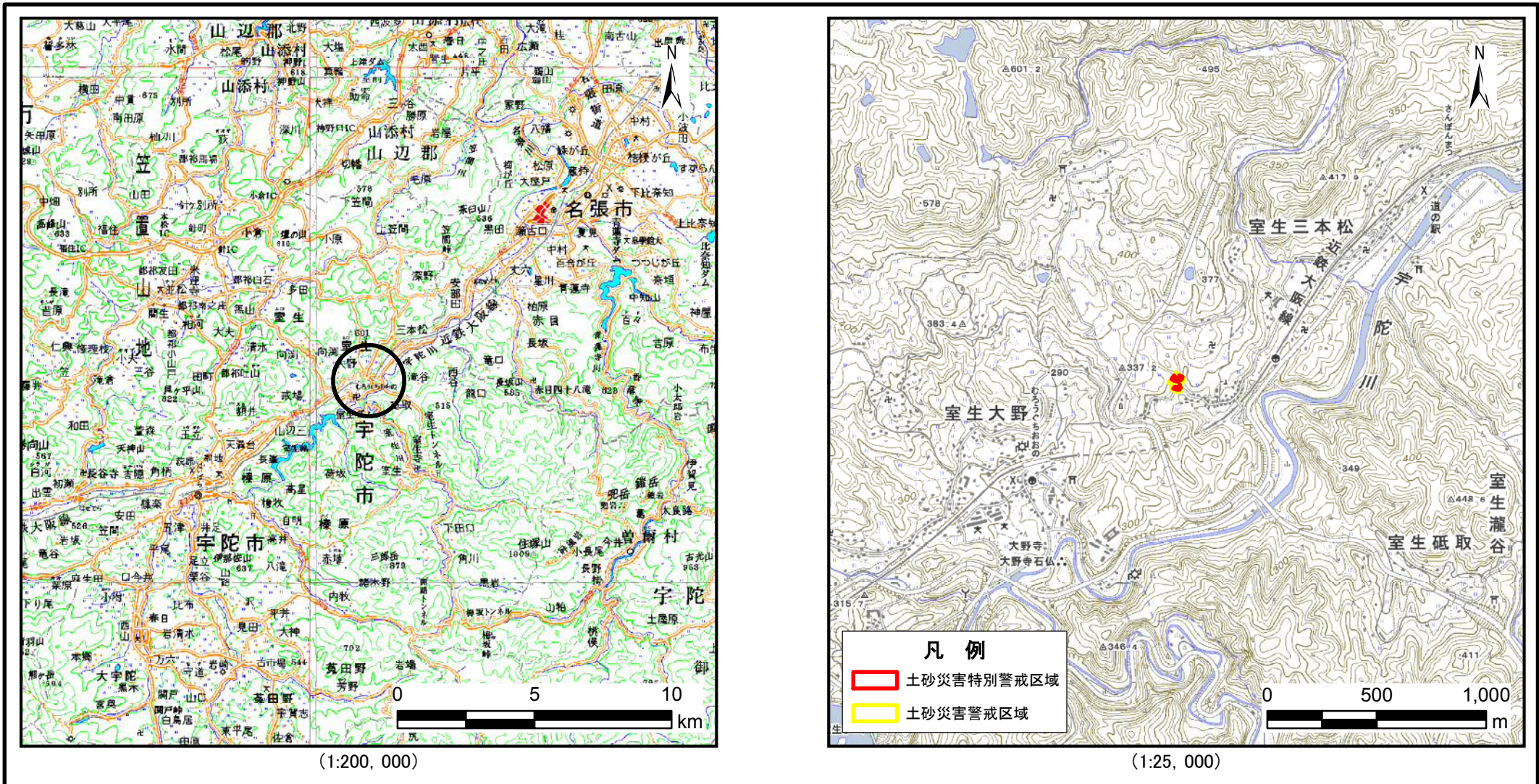


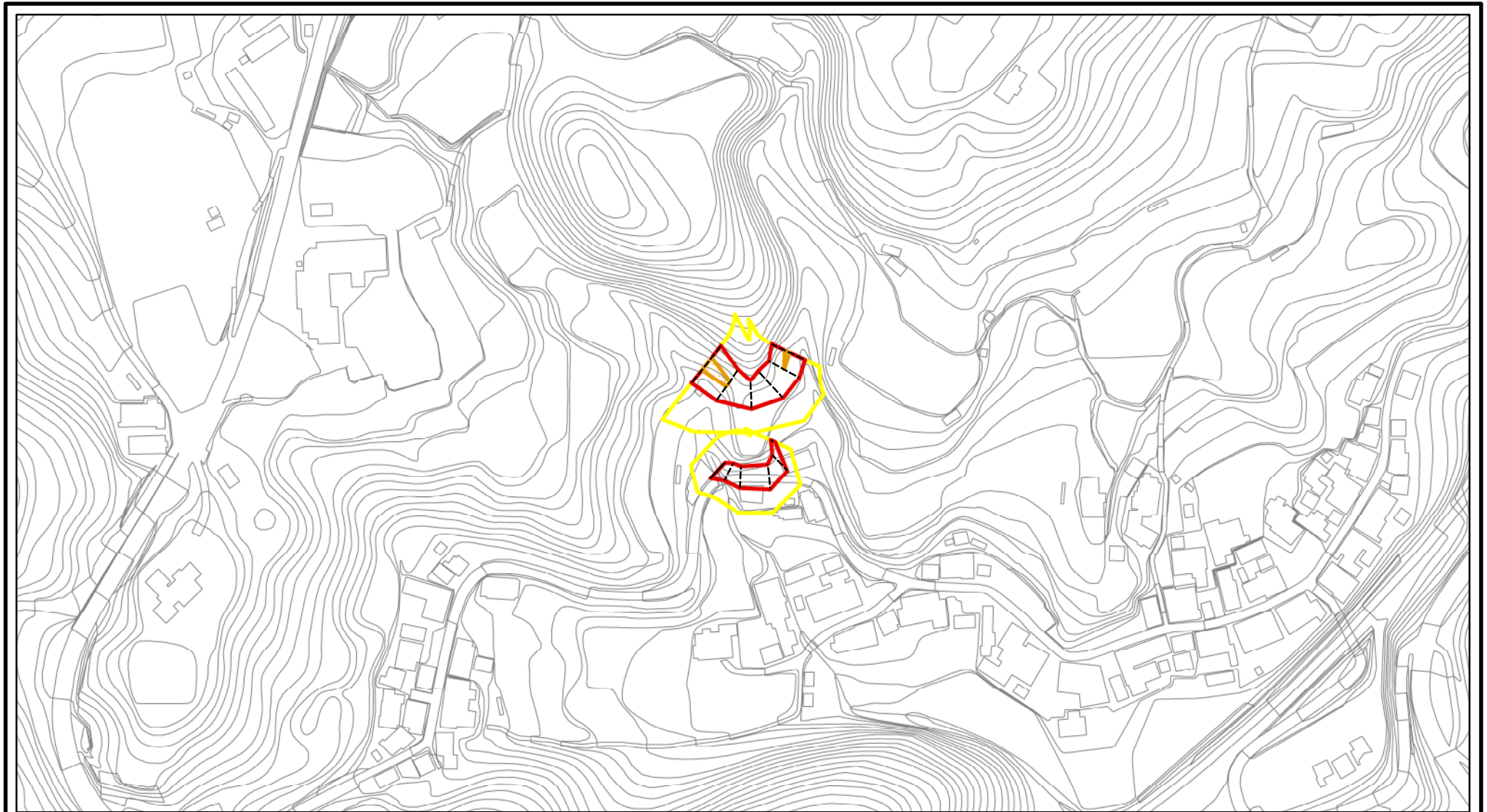
土砂災害警戒区域等の指定の公示に係る図書(その1)



様式-1(急) 土砂災害警戒区域・土砂災害特別警戒区域 位置図	自然現象の種類	急傾斜地の崩壊
	区域番号	宇陀(室生)-三本松-018-急-Y・R
	区域名称	宇陀市室生三本松(018)急傾斜地崩壊警戒区域・特別警戒区域
	所在地	宇陀市室生三本松

この地図は、国土地理院長の承認を得て、同院発行の数値地図20000(地図画像)及び数値地図25000(地図画像)を複製したものである。(承認番号 平28情複、第1403号)

土砂災害警戒区域等の指定の公示に係る図書(参考)



0 25 50 100
m

様式-2(急)(参考)

土砂災害警戒区域・土砂災害特別警戒区域
区域図

土砂災害防止法施行令第二条の基準に該当する区域



自然現象
の種類

急傾斜地の崩壊

区域番号

宇陀(室生)-三本松-018-急-Y・R

土砂災害防止法
施行令第三条の
基準に該当する
区域

土砂等の(移動)高さが1m以下の場合、
土砂等の移動による力が100kN/mを超える区域



縮尺

告示番号

区域名称

宇陀市室生三本松(018)
急傾斜地崩壊警戒区域・特別警戒区域

土砂等の堆積の高さが3mを超える区域
それ以外の区域



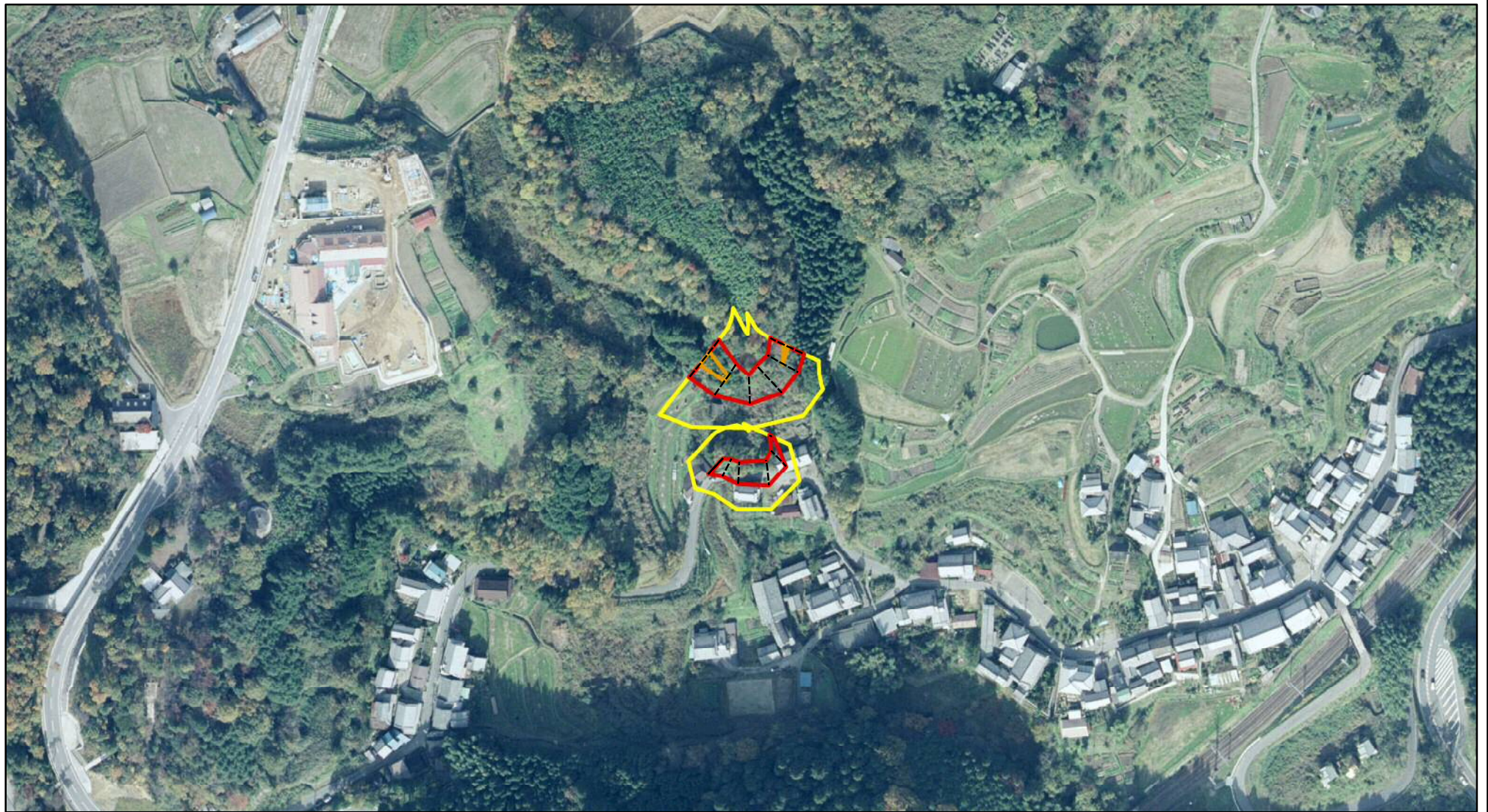
1:2,500

告示年月日

所在地

宇陀市室生三本松

土砂災害警戒区域等の指定の公示に係る図書(参考)



0 25 50 100
m

様式-2(急)(参考)

土砂災害警戒区域・土砂災害特別警戒区域
区域図

土砂災害防止法施行令第二条の基準に該当する区域



自然現象
の種類

急傾斜地の崩壊

区域番号

宇陀(室生)-三本松-018-急-Y・R

土砂災害防止法
施行令第三条の
基準に該当する
区域

土石等の(移動)高さが1m以下の場合、
土石等の移動による力が100kN/mを超える区域



告示番号

区域名称

宇陀市室生三本松(018)
急傾斜地崩壊警戒区域・特別警戒区域

土石等の堆積の高さが3mを超える区域



縮尺

告示年月日

所在地

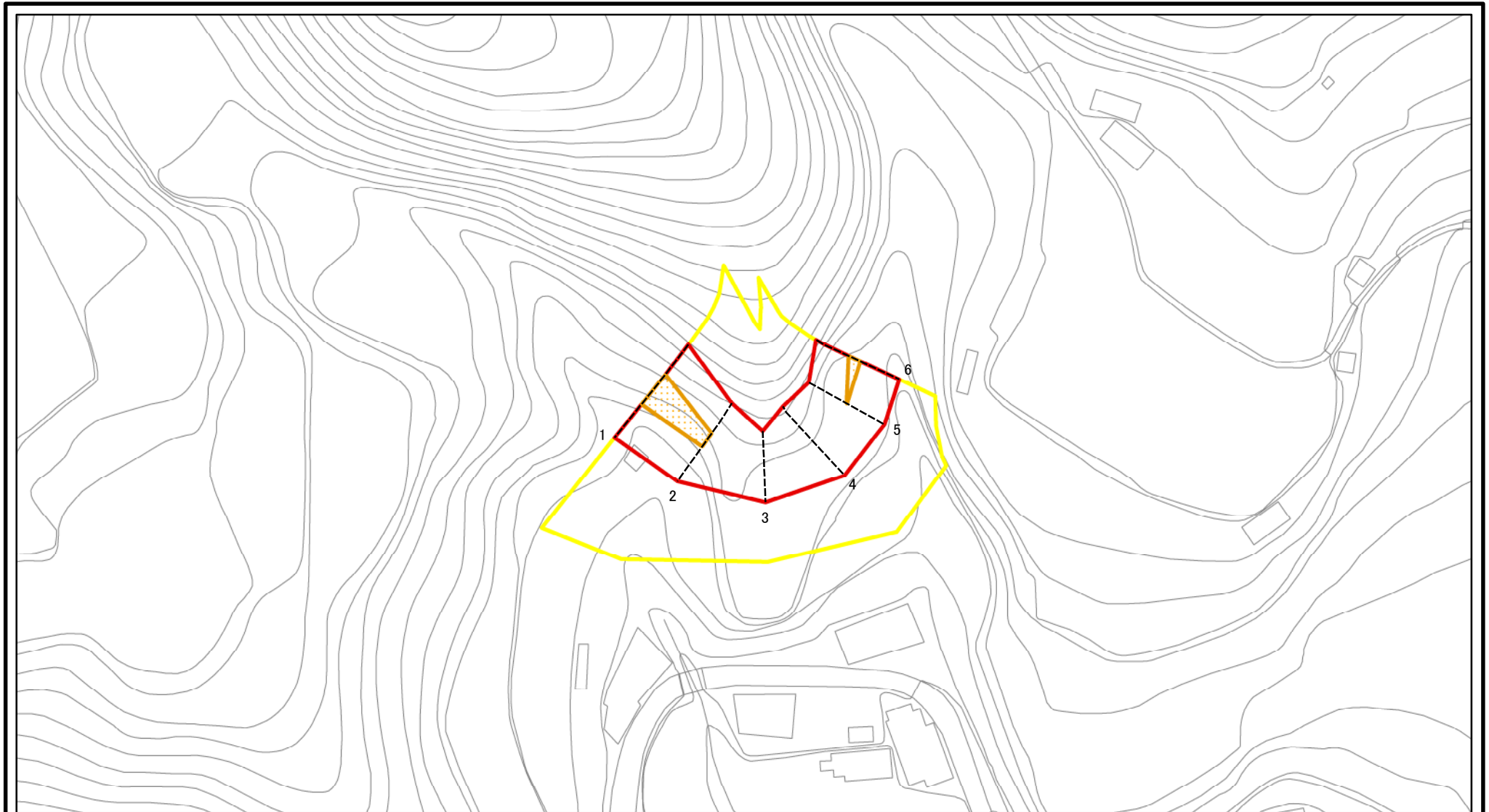
宇陀市室生三本松

それ以外の区域



1:2,500

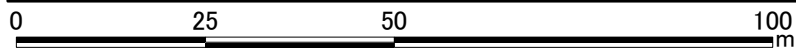
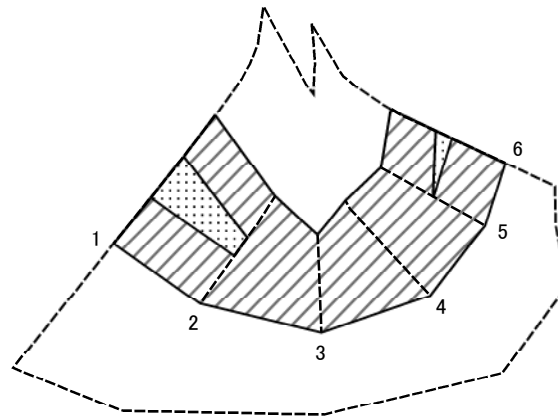
土砂災害警戒区域等の指定の公示に係る図書(その2)



図中の数字は横断測線番号を示す

様式-2(急) 土砂災害警戒区域・土砂災害特別警戒区域 区域図	土砂災害防止法施行令第二条の基準に該当する区域		N 縮尺 1:1,000	自然現象の種類	急傾斜地の崩壊	区域番号	宇陀(室生)-三本松-018-急-Y・R(1/2)
	土砂災害防止法施行令第三条の基準に該当する区域			告示番号		区域名称	宇陀市室生三本松(018)急傾斜地崩壊警戒区域・特別警戒区域
	土砂等の(移動)高さが1m以下の場合、土砂等の移動による力が100kN/mを超える区域			告示年月日		所在地	宇陀市室生三本松
	土砂等の堆積の高さが3mを超える区域						
それ以外の区域							

土砂災害警戒区域等の指定の公示に係る図書(その2-2)



図中の数字は横断測線番号を示す

様式-2-2(急)
土砂災害特別警戒区域の区分図
(急傾斜地の崩壊に伴う土石等の移動により
建築物の地上部に作用すると想定される力)

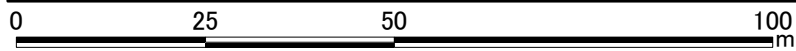
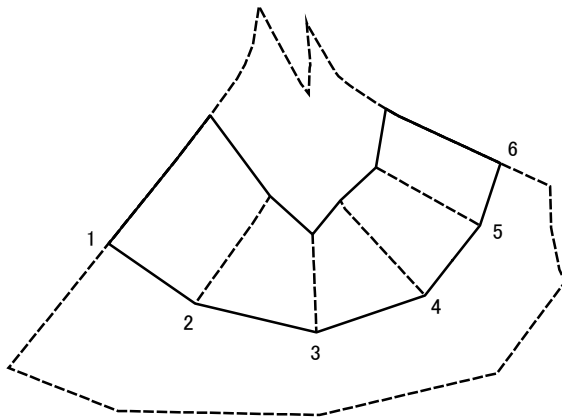
土砂災害防止法施行令第二条の基準に該当する区域	
土砂災害防止法施行令第三条の基準に該当する区域	
それ以外の区域	

縮尺	1:1,000
----	---------

自然現象の種類	急傾斜地の崩壊
告示番号	
告示年月日	

区域番号	宇陀(室生)-三本松-018-急-Y・R(1/2)
区域名称	宇陀市室生三本松(018) 急傾斜地崩壊警戒区域・特別警戒区域
所在地	宇陀市室生三本松

土砂災害警戒区域等の指定の公示に係る図書(その2-3)



図中の数字は横断測線番号を示す

様式-2-3(急)
土砂災害特別警戒区域の区分図
(急傾斜地の崩壊に伴う土石等の堆積により
建築物の地上部に作用すると想定される力)

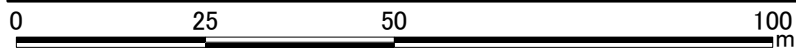
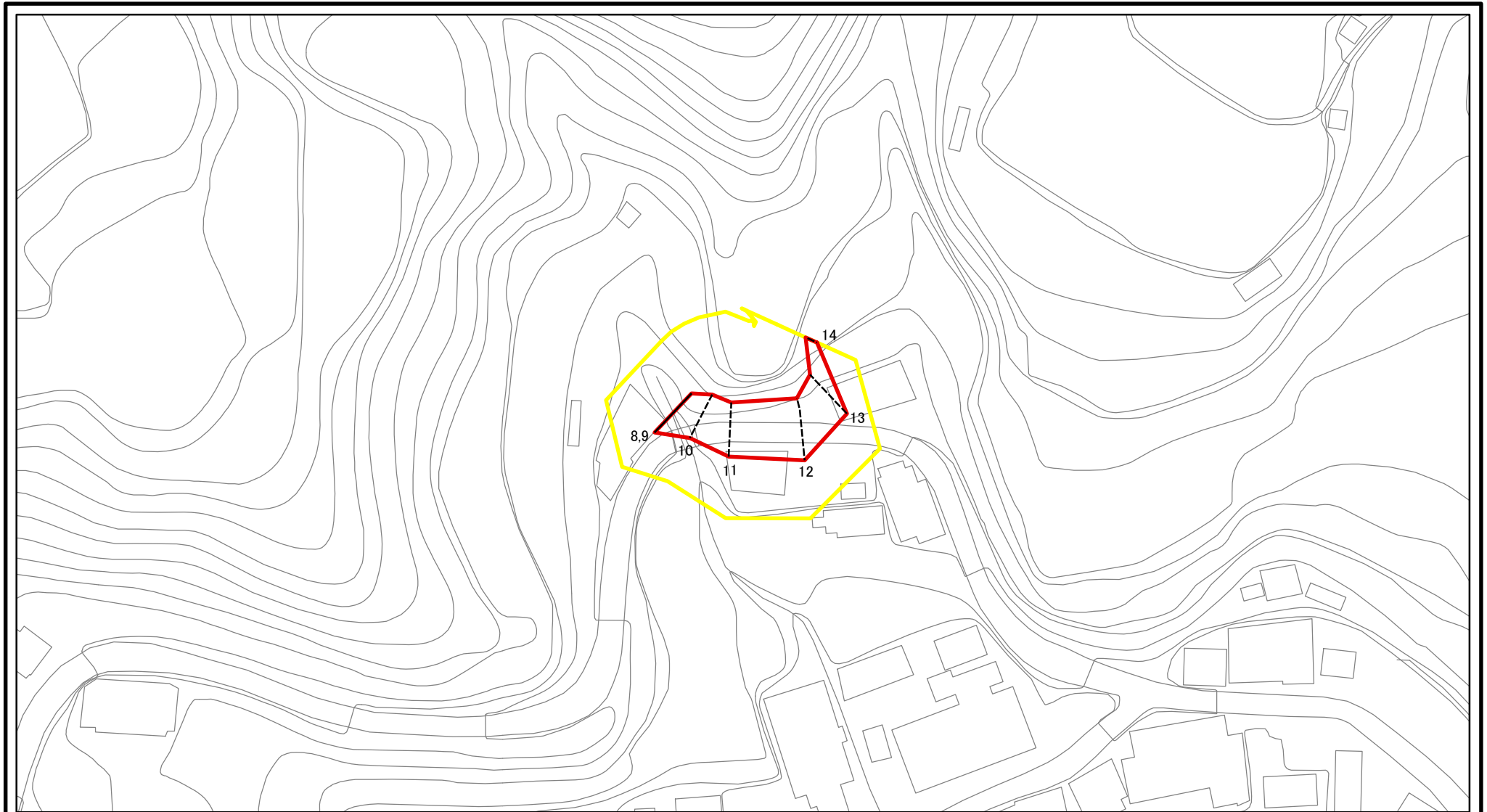
土砂災害防止法施行令第二条の基準に該当する区域	
土砂災害防止法施行令第三条の基準に該当する区域	
それ以外の区域	

N
縮尺
1:1,000

自然現象の種類	急傾斜地の崩壊
告示番号	
告示年月日	

区域番号	宇陀(室生)-三本松-018-急-Y・R(1/2)
区域名称	宇陀市室生三本松(018) 急傾斜地崩壊警戒区域・特別警戒区域
所在地	宇陀市室生三本松

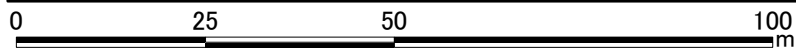
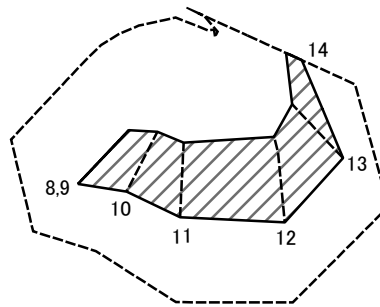
土砂災害警戒区域等の指定の公示に係る図書(その2)



図中の数字は横断測線番号を示す

様式-2(急) 土砂災害警戒区域・土砂災害特別警戒区域 区域図	土砂災害防止法施行令第二条の基準に該当する区域		 縮尺 1:1,000	自然現象の種類	急傾斜地の崩壊	区域番号	宇陀(室生)-三本松-018-急-Y・R(2/2)
	土砂災害防止法施行令第三条の基準に該当する区域			告示番号		区域名称	宇陀市室生三本松(018) 急傾斜地崩壊警戒区域・特別警戒区域
	土砂等の(移動)高さが1m以下の場合、土砂等の移動による力が100kN/mを超える区域			告示年月日		所在地	宇陀市室生三本松
	土砂等の堆積の高さが3mを超える区域						
それ以外の区域							

土砂災害警戒区域等の指定の公示に係る図書(その2-2)



図中の数字は横断測線番号を示す

様式-2-2(急)
土砂災害特別警戒区域の区分図
(急傾斜地の崩壊に伴う土石等の移動により
建築物の地上部に作用すると想定される力)

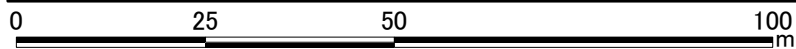
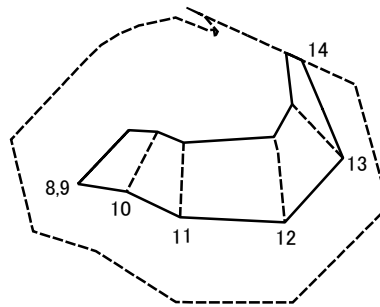
土砂災害防止法施行令第二条の基準に該当する区域	
土砂災害防止法施行令第三条の基準に該当する区域	
それ以外の区域	

縮尺	N
	1:1,000

自然現象の種類	急傾斜地の崩壊
告示番号	
告示年月日	

区域番号	宇陀(室生)-三本松-018-急-Y・R(2/2)
区域名称	宇陀市室生三本松(018) 急傾斜地崩壊警戒区域・特別警戒区域
所在地	宇陀市室生三本松

土砂災害警戒区域等の指定の公示に係る図書(その2-3)



図中の数字は横断測線番号を示す

様式-2-3(急)
土砂災害特別警戒区域の区分図
(急傾斜地の崩壊に伴う土石等の堆積により
建築物の地上部に作用すると想定される力)

土砂災害防止法施行令第二条の基準に該当する区域	
土砂災害防止法施行令第三条の基準に該当する区域	
それ以外の区域	

N
縮尺
1:1,000

自然現象の種類	急傾斜地の崩壊
告示番号	
告示年月日	

区域番号	宇陀(室生)-三本松-018-急-Y・R(2/2)
区域名称	宇陀市室生三本松(018) 急傾斜地崩壊警戒区域・特別警戒区域
所在地	宇陀市室生三本松

