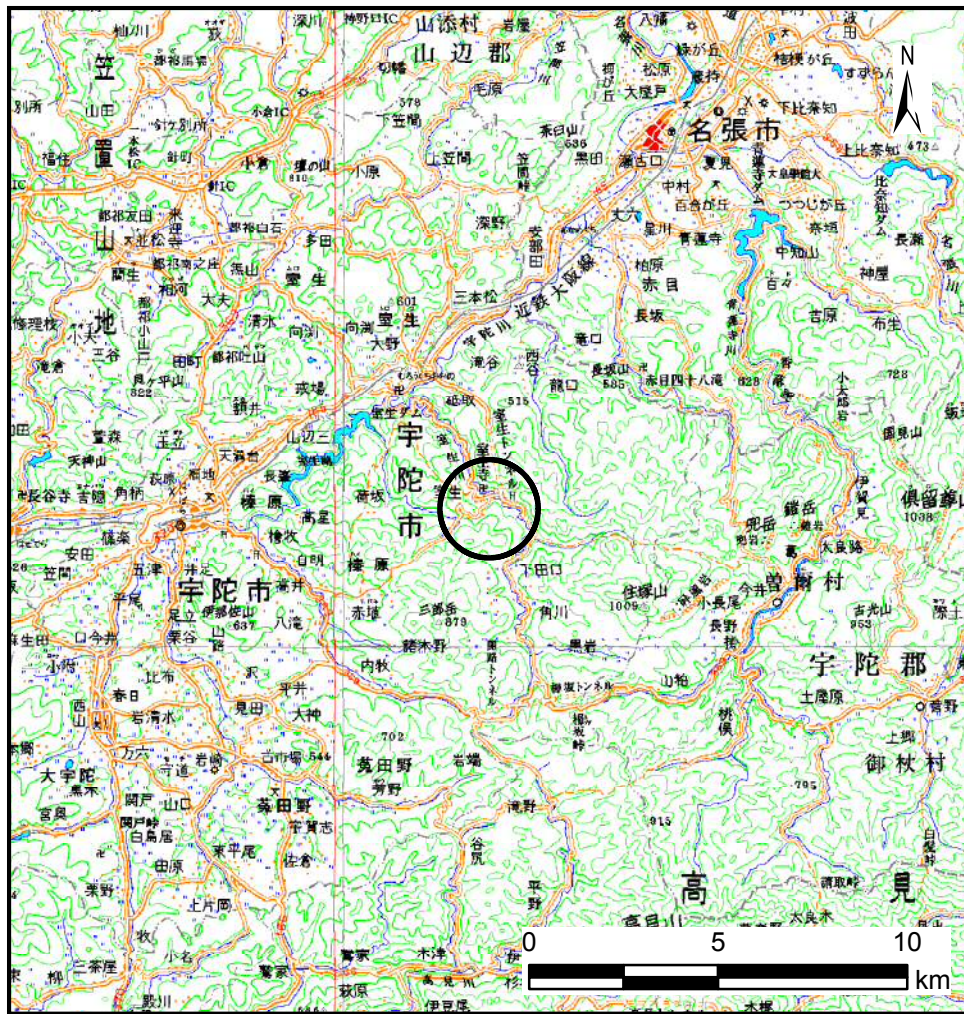
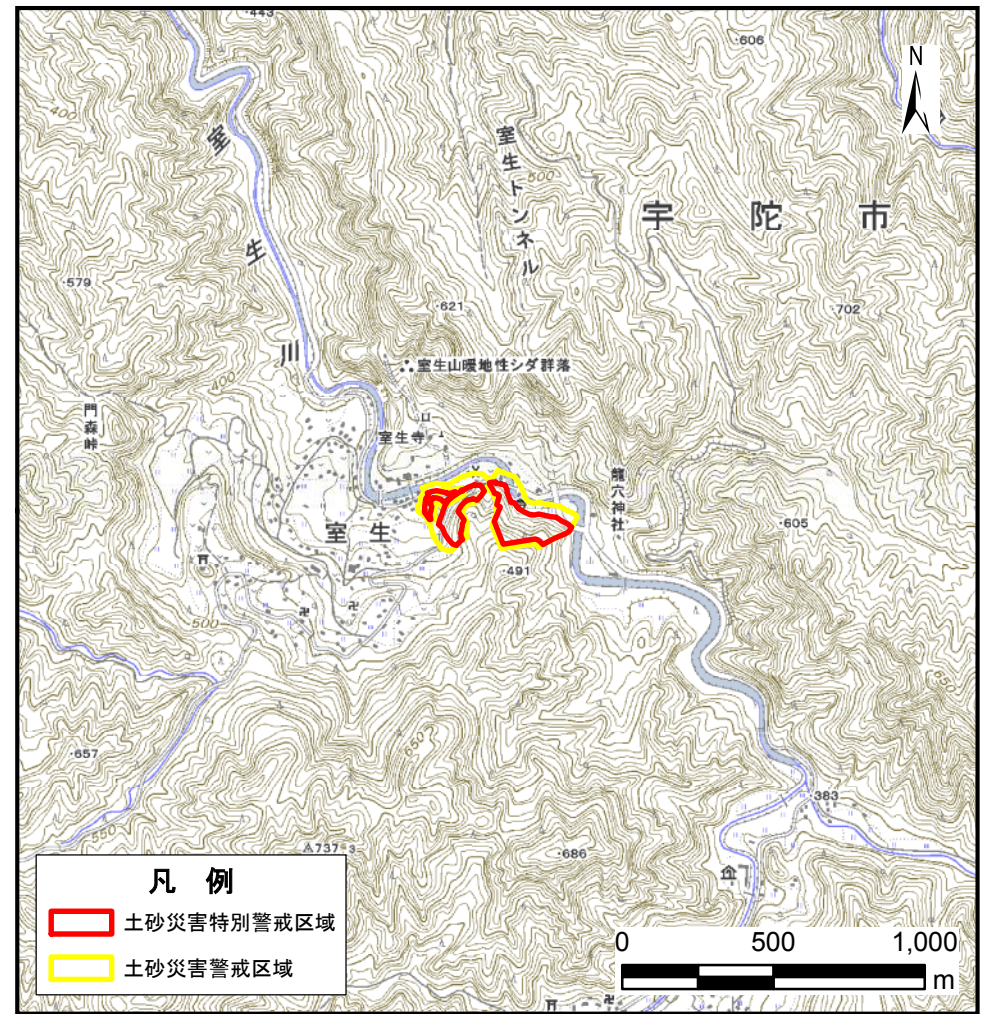


# 土砂災害警戒区域等の指定の公示に係る図書(その1)



(1:200, 000)



(1:25, 000)

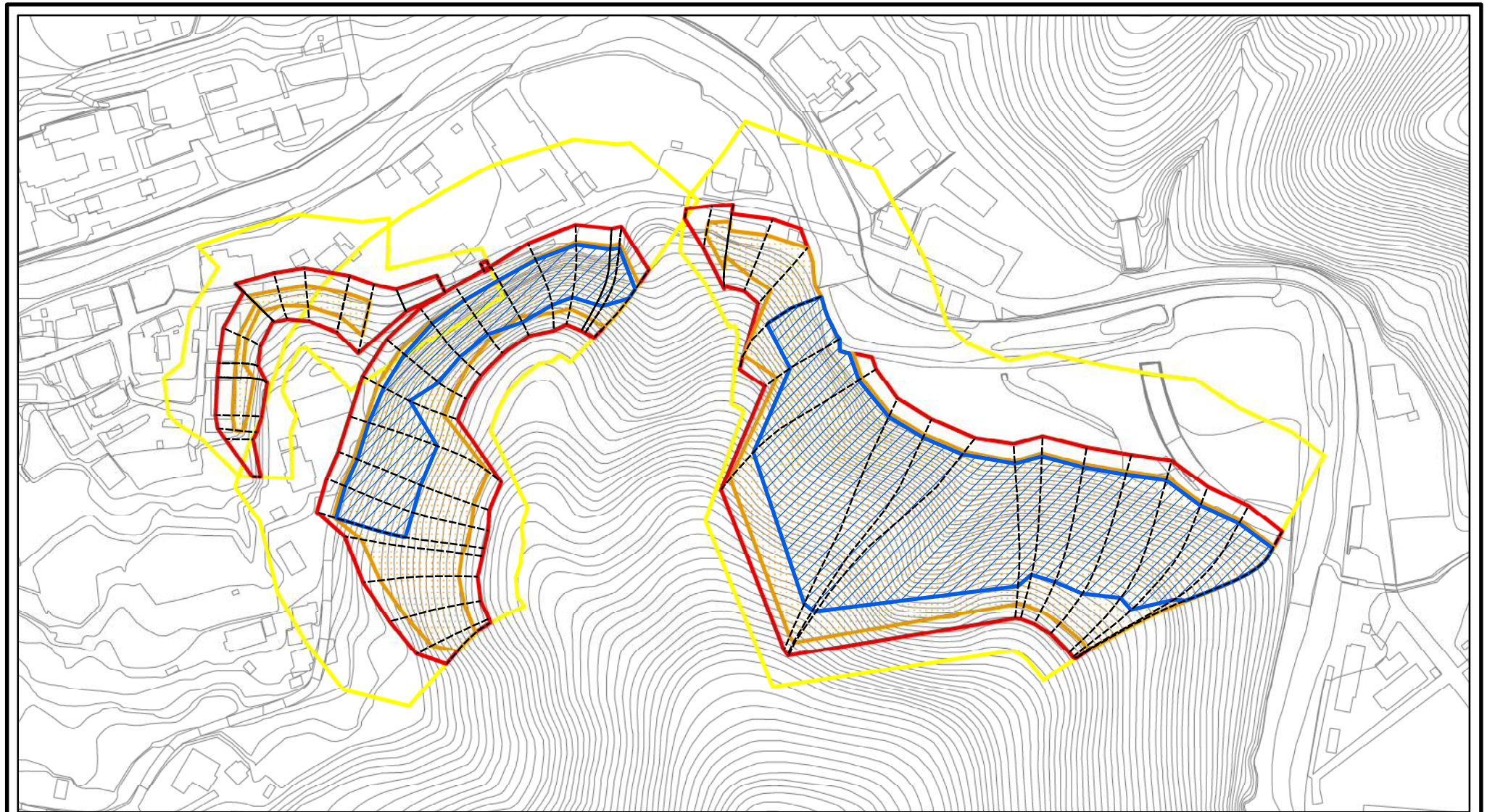
様式-1(急)

土砂災害警戒区域・土砂災害特別警戒区域 位置図

|         |                             |
|---------|-----------------------------|
| 自然現象の種類 | 急傾斜地の崩壊                     |
| 区域番号    | 宇陀(室生)-室生-003-急-Y・R         |
| 区域名称    | 宇陀市室生(003)急傾斜地崩壊警戒区域・特別警戒区域 |
| 所在地     | 宇陀市室生                       |

この地図は、国土地理院長の承認を得て、同院発行の数値地図20000(地図画像)及び数値地図25000(地図画像)を複製したものである。(承認番号 平28情複、第1403号)

# 土砂災害警戒区域等の指定の公示に係る図書(参考)



様式-2(急)(参考)

土砂災害警戒区域・土砂災害特別警戒区域  
区域図

土砂災害防止法施行令第二条の基準に該当する区域



自然現象  
の種類

急傾斜地の崩壊

区域番号

宇陀(室生)-室生-003-急-Y・R

土砂災害防止法  
施行令第三条の  
基準に該当する  
区域

土石等の(移動)高さが1m以下の場合、  
土石等の移動による力が100kN/mを超える区域  
土石等の堆積の高さが3mを超える区域  
それ以外の区域



縮尺

告示番号

区域名称

宇陀市室生(003)  
急傾斜地崩壊警戒区域・特別警戒区域

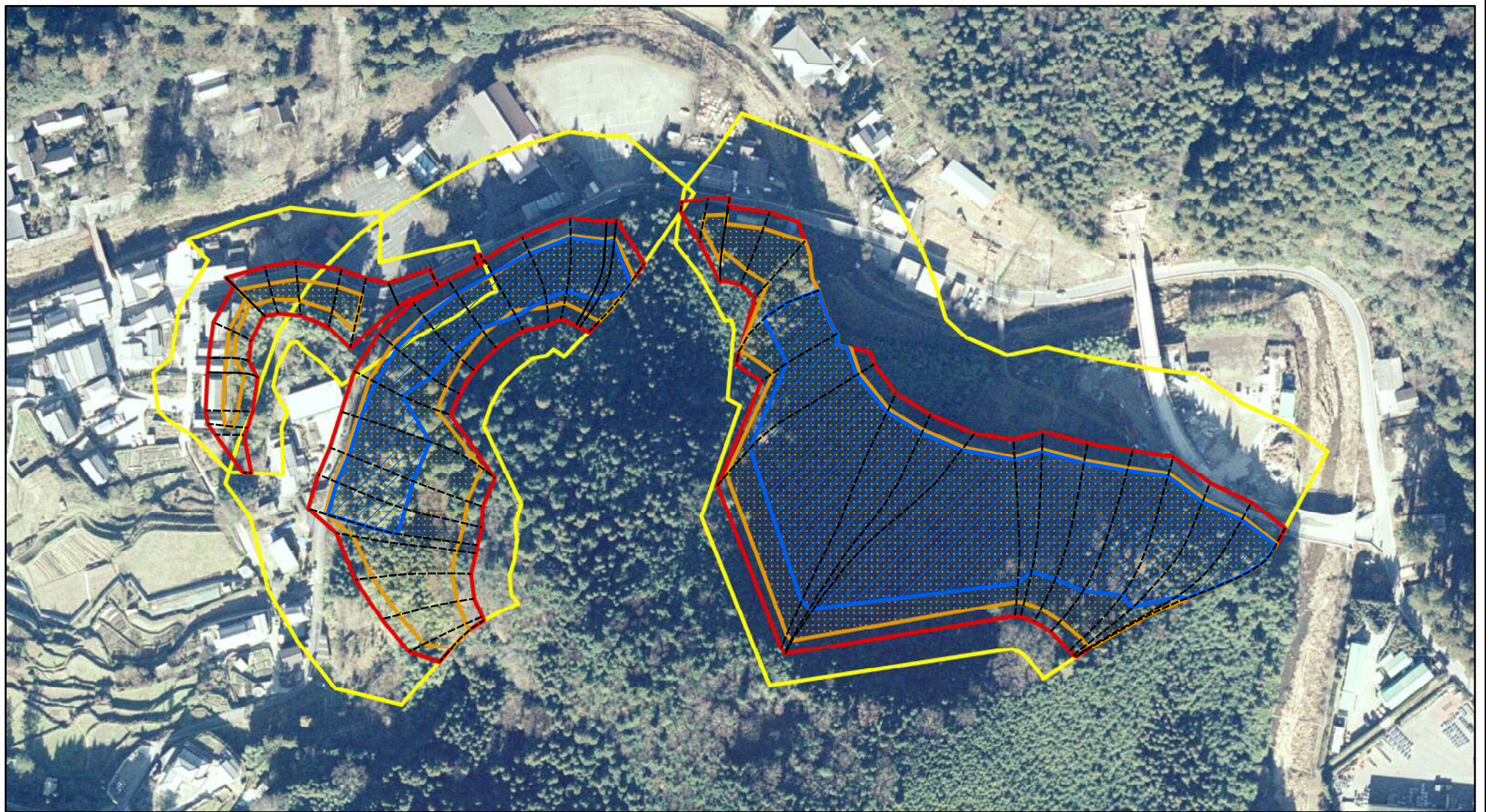
告示年月日

所在地

宇陀市室生

1:2,500

# 土砂災害警戒区域等の指定の公示に係る図書(参考)



0 25 50 100  
m

様式-2(急)(参考)

土砂災害警戒区域・土砂災害特別警戒区域  
区域図

土砂災害防止法施行令第二条の基準に該当する区域



N

自然現象  
の種類

急傾斜地の崩壊

区域番号

宇陀(室生)-室生-003-急-Y・R

土砂災害防止法  
施行令第三条の  
基準に該当する  
区域

土石等の(移動)高さが1m以下の場合、  
土石等の移動による力が100kN/mを超える区域



縮尺

告示番号

区域名称

宇陀市室生(003)  
急傾斜地崩壊警戒区域・特別警戒区域

土石等の堆積の高さが3mを超える区域



1:2,500

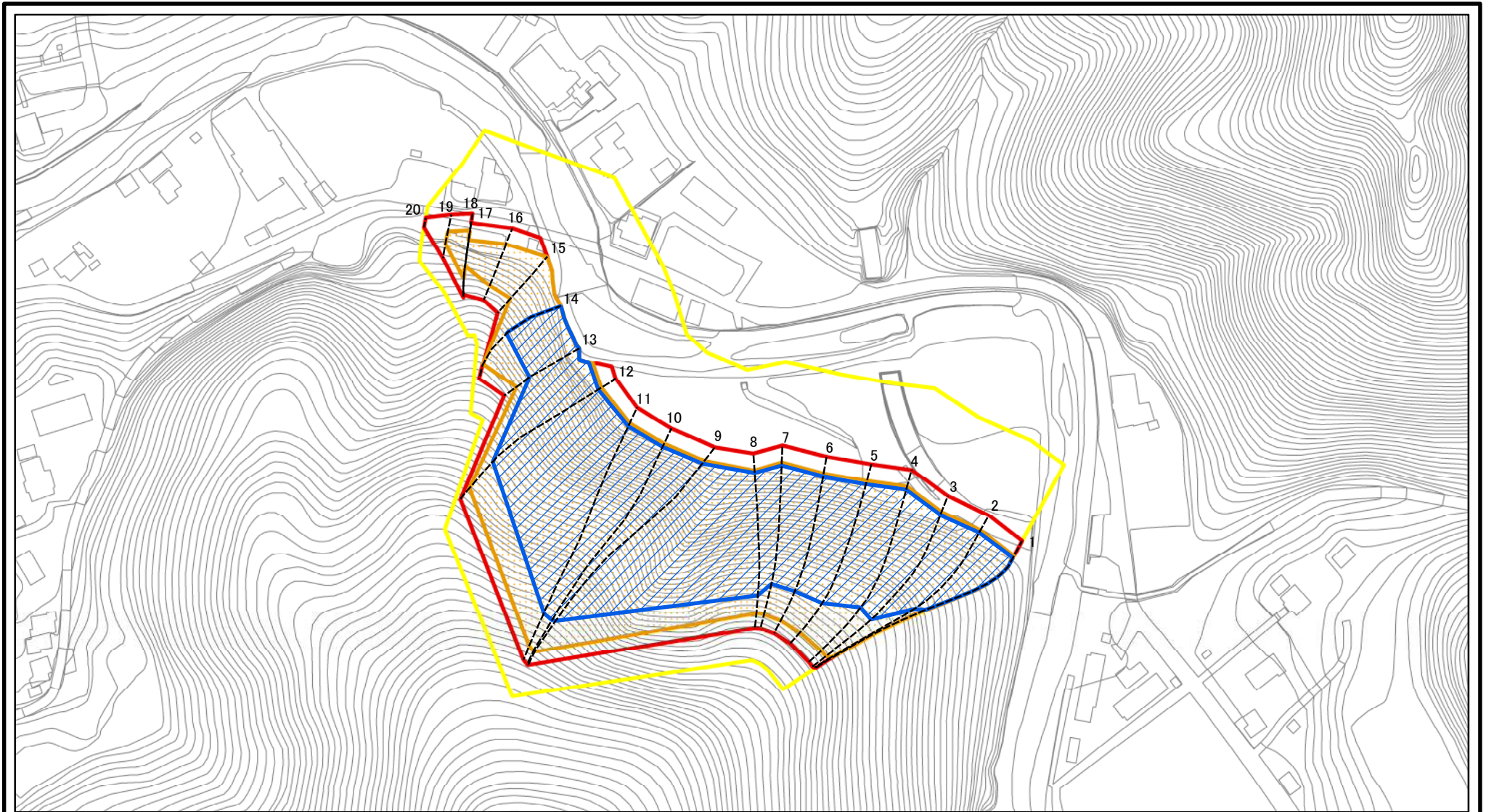
告示年月日

所在地

宇陀市室生

それ以外の区域

# 土砂災害警戒区域等の指定の公示に係る図書(その2)



図中の数字は横断測線番号を示す

様式-2(急)

土砂災害警戒区域・土砂災害特別警戒区域  
区域図

土砂災害防止法施行令第二条の基準に該当する区域



自然現象  
の種類

急傾斜地の崩壊

区域番号

宇陀(室生)-室生-003-急-Y・R(1/3)

土砂災害防止法  
施行令第三条の  
基準に該当する  
区域

土石等の(移動)高さが1m以下の場合、  
土石等の移動による力が100kN/mを超える区域  
土石等の堆積の高さが3mを超える区域  
それ以外の区域



縮尺

1:2,500

告示番号

告示年月日

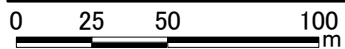
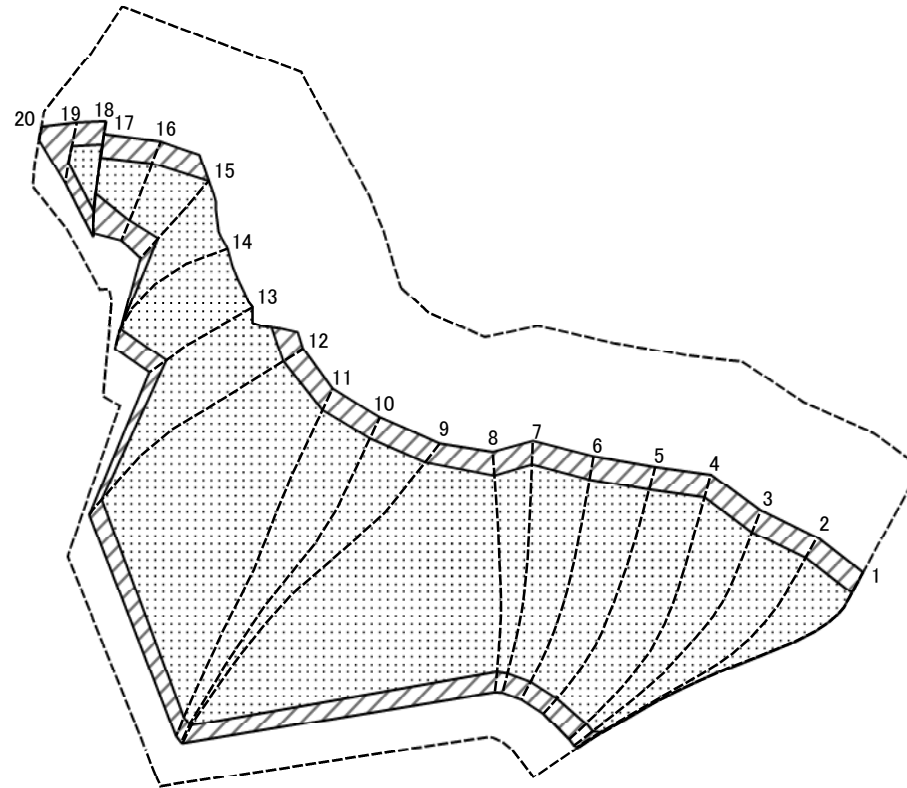
区域名称

宇陀市室生(003)  
急傾斜地崩壊警戒区域・特別警戒区域

所在地

宇陀市室生

# 土砂災害警戒区域等の指定の公示に係る図書(その2-2)



図中の数字は横断測線番号を示す

様式-2-2(急)  
土砂災害特別警戒区域の区分図  
(急傾斜地の崩壊に伴う土石等の移動により  
建築物の地上部に作用すると想定される力)

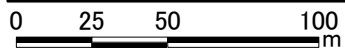
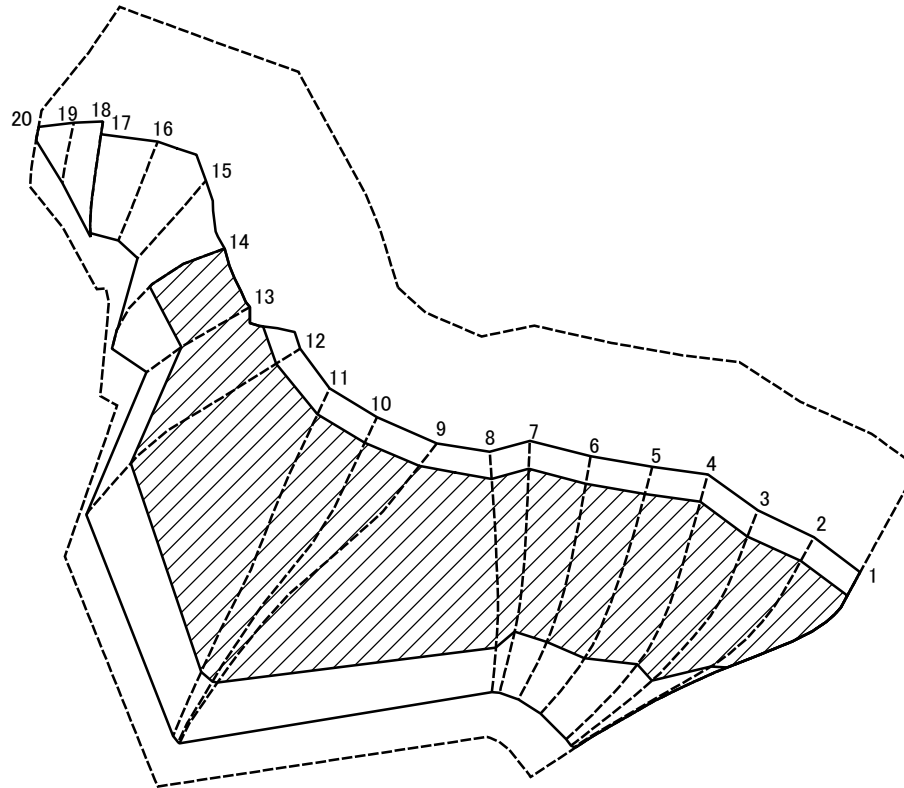
|                         |  |
|-------------------------|--|
| 土砂災害防止法施行令第二条の基準に該当する区域 |  |
| 土砂災害防止法施行令第三条の基準に該当する区域 |  |
| それ以外の区域                 |  |

|    |         |
|----|---------|
| 縮尺 | 1:2,500 |
|----|---------|

|         |         |
|---------|---------|
| 自然現象の種類 | 急傾斜地の崩壊 |
| 告示番号    |         |
| 告示年月日   |         |

|      |                                 |
|------|---------------------------------|
| 区域番号 | 宇陀(室生)-室生-003-急-Y・R(1/3)        |
| 区域名称 | 宇陀市室生(003)<br>急傾斜地崩壊警戒区域・特別警戒区域 |
| 所在地  | 宇陀市室生                           |

# 土砂災害警戒区域等の指定の公示に係る図書(その2-3)



図中の数字は横断測線番号を示す

様式-2-3(急)  
土砂災害特別警戒区域の区分図  
(急傾斜地の崩壊に伴う土石等の堆積により  
建築物の地上部に作用すると想定される力)

|                         |  |
|-------------------------|--|
| 土砂災害防止法施行令第二条の基準に該当する区域 |  |
| 土砂災害防止法施行令第三条の基準に該当する区域 |  |
| それ以外の区域                 |  |

|         |
|---------|
| N       |
| 縮尺      |
| 1:2,500 |

|         |         |
|---------|---------|
| 自然現象の種類 | 急傾斜地の崩壊 |
| 告示番号    |         |
| 告示年月日   |         |

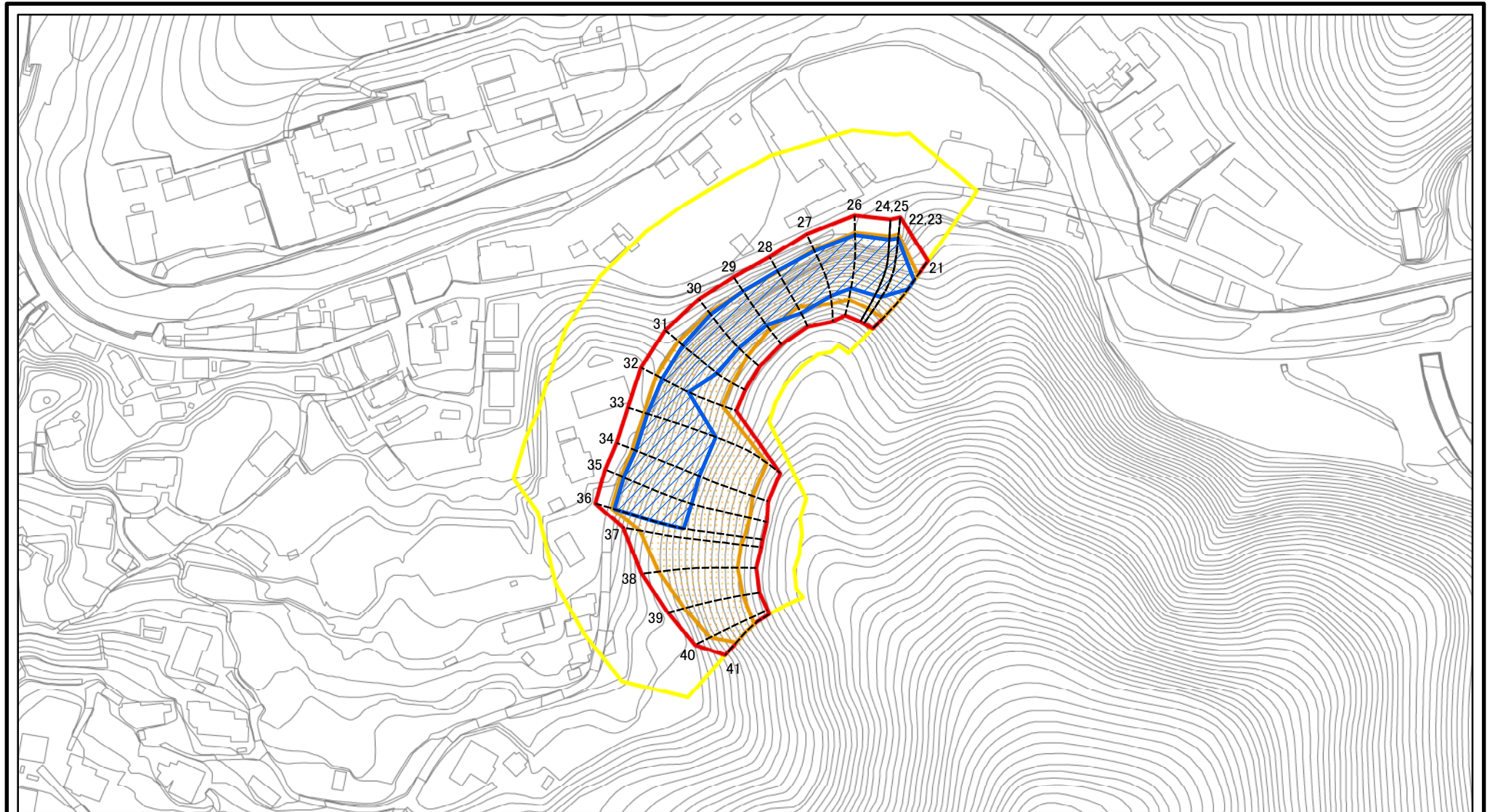
|      |                                 |
|------|---------------------------------|
| 区域番号 | 宇陀(室生)-室生-003-急-Y・R(1/3)        |
| 区域名称 | 宇陀市室生(003)<br>急傾斜地崩壊警戒区域・特別警戒区域 |
| 所在地  | 宇陀市室生                           |

# 土砂災害警戒区域等の指定の公示に係る図書(その3)

| 横断測線の区間 | 土石等の移動により建築物の地上部に作用すると想定される力                              |           |                                   |           | 土石等の堆積により建築物の地上部に作用すると想定される力      |           |                                   |           | 横断測線の区間 | 土石等の移動により建築物の地上部に作用すると想定される力                              |           |                                   |           | 土石等の堆積により建築物の地上部に作用すると想定される力      |           |                                   |           |
|---------|---|-----------|-----------------------------------|-----------|-----------------------------------|-----------|-----------------------------------|-----------|---------|---|-----------|-----------------------------------|-----------|-----------------------------------|-----------|-----------------------------------|-----------|
|         | 土石等の(移動)高さが1m以下の場合、土石等の移動による力が100kN/m <sup>2</sup> を超える区域 |           | それ以外の区域                           |           | 土石等の堆積の高さが3mを超える区域                |           | それ以外の区域                           |           |         | 土石等の(移動)高さが1m以下の場合、土石等の移動による力が100kN/m <sup>2</sup> を超える区域 |           | それ以外の区域                           |           | 土石等の堆積の高さが3mを超える区域                |           | それ以外の区域                           |           |
|         | 力の大きさのうち最大のもの(kN/m <sup>2</sup> )                         | 土石等の高さ(m) | 力の大きさのうち最大のもの(kN/m <sup>2</sup> ) | 土石等の高さ(m) | 力の大きさのうち最大のもの(kN/m <sup>2</sup> ) | 土石等の高さ(m) | 力の大きさのうち最大のもの(kN/m <sup>2</sup> ) | 土石等の高さ(m) |         | 力の大きさのうち最大のもの(kN/m <sup>2</sup> )                         | 土石等の高さ(m) | 力の大きさのうち最大のもの(kN/m <sup>2</sup> ) | 土石等の高さ(m) | 力の大きさのうち最大のもの(kN/m <sup>2</sup> ) | 土石等の高さ(m) | 力の大きさのうち最大のもの(kN/m <sup>2</sup> ) | 土石等の高さ(m) |
| 1 ~ 2   | 150.06  | 1.00      | 100.00                            | 1.00      | 19.16                             | 3.79      | 15.16                             | 3.00      | ~       |   |           |                                   |           |                                   |           |                                   |           |
| 2 ~ 3   | 158.03  | 1.00      | 100.00                            | 1.00      | 19.88                             | 3.93      | 15.16                             | 3.00      | ~       |   |           |                                   |           |                                   |           |                                   |           |
| 3 ~ 4   | 158.23  | 1.00      | 100.00                            | 1.00      | 19.90                             | 3.94      | 15.16                             | 3.00      | ~       |   |           |                                   |           |                                   |           |                                   |           |
| 4 ~ 5   | 166.47  | 1.00      | 100.00                            | 1.00      | 21.26                             | 4.21      | 15.16                             | 3.00      | ~       |   |           |                                   |           |                                   |           |                                   |           |
| 5 ~ 6   | 167.43  | 1.00      | 100.00                            | 1.00      | 22.15                             | 4.38      | 15.16                             | 3.00      | ~       |   |           |                                   |           |                                   |           |                                   |           |
| 6 ~ 7   | 167.43  | 1.00      | 100.00                            | 1.00      | 22.35                             | 4.42      | 15.16                             | 3.00      | ~       |   |           |                                   |           |                                   |           |                                   |           |
| 7 ~ 8   | 167.26  | 1.00      | 100.00                            | 1.00      | 22.90                             | 4.53      | 15.16                             | 3.00      | ~       |   |           |                                   |           |                                   |           |                                   |           |
| 8 ~ 9   | 166.46  | 1.00      | 100.00                            | 1.00      | 22.90                             | 4.53      | 15.16                             | 3.00      | ~       |   |           |                                   |           |                                   |           |                                   |           |
| 9 ~ 10  | 167.14  | 1.00      | 100.00                            | 1.00      | 21.39                             | 4.23      | 15.16                             | 3.00      | ~       |   |           |                                   |           |                                   |           |                                   |           |
| 10 ~ 11 | 167.19  | 1.00      | 100.00                            | 1.00      | 21.41                             | 4.24      | 15.16                             | 3.00      | ~       |   |           |                                   |           |                                   |           |                                   |           |
| 11 ~ 12 | 167.32  | 1.00      | 100.00                            | 1.00      | 21.63                             | 4.28      | 15.16                             | 3.00      | ~       |   |           |                                   |           |                                   |           |                                   |           |
| 12 ~ 13 | 167.32  | 1.00      | 100.00                            | 1.00      | 21.63                             | 4.28      | 15.16                             | 3.00      | ~       |   |           |                                   |           |                                   |           |                                   |           |
| 13 ~ 14 | 162.62  | 1.00      | 100.00                            | 1.00      | 21.04                             | 4.16      | 15.16                             | 3.00      | ~       |   |           |                                   |           |                                   |           |                                   |           |
| 14 ~ 15 | 162.62  | 1.00      | 100.00                            | 1.00      | -                                 | -         | 15.16                             | 3.00      | ~       |   |           |                                   |           |                                   |           |                                   |           |
| 15 ~ 16 | 144.01  | 1.00      | 100.00                            | 1.00      | -                                 | -         | 14.42                             | 2.85      | ~       |   |           |                                   |           |                                   |           |                                   |           |
| 16 ~ 17 | 144.01  | 1.00      | 100.00                            | 1.00      | -                                 | -         | 13.71                             | 2.71      | ~       |   |           |                                   |           |                                   |           |                                   |           |
| 17 ~ 18 | 137.80  | 1.00      | 100.00                            | 1.00      | -                                 | -         | 12.97                             | 2.57      | ~       |   |           |                                   |           |                                   |           |                                   |           |
| 18 ~ 19 | 137.80  | 1.00      | 100.00                            | 1.00      | -                                 | -         | 13.34                             | 2.64      | ~       |   |           |                                   |           |                                   |           |                                   |           |
| 19 ~ 20 | -   | -         | 100.00                            | 1.00      | -                                 | -         | 13.34                             | 2.64      | ~       |   |           |                                   |           |                                   |           |                                   |           |
| ~       |   |           |                                   |           |                                   |           |                                   |           | ~       |   |           |                                   |           |                                   |           |                                   |           |
| ~       |   |           |                                   |           |                                   |           |                                   |           | ~       |   |           |                                   |           |                                   |           |                                   |           |
| ~       |   |           |                                   |           |                                   |           |                                   |           | ~       |   |           |                                   |           |                                   |           |                                   |           |
| ~       |   |           |                                   |           |                                   |           |                                   |           | ~       |   |           |                                   |           |                                   |           |                                   |           |
| ~       |   |           |                                   |           |                                   |           |                                   |           | ~       |   |           |                                   |           |                                   |           |                                   |           |
| ~       |   |           |                                   |           |                                   |           |                                   |           | ~       |   |           |                                   |           |                                   |           |                                   |           |
| ~       |   |           |                                   |           |                                   |           |                                   |           | ~       |   |           |                                   |           |                                   |           |                                   |           |
| ~       |   |           |                                   |           |                                   |           |                                   |           | ~       |   |           |                                   |           |                                   |           |                                   |           |
| ~       |   |           |                                   |           |                                   |           |                                   |           | ~       |   |           |                                   |           |                                   |           |                                   |           |

|                                      |         |         |      |                                 |
|--------------------------------------|---------|---------|------|---------------------------------|
| 様式-3(急)<br><br>建築物の構造の規制に必要な衝撃に関する事項 | 自然現象の種類 | 急傾斜地の崩壊 | 区域番号 | 宇陀(室生)-室生-003-急-Y・R(1/3)        |
|                                      | 告示番号    |         | 区域名称 | 宇陀市室生(003)<br>急傾斜地崩壊警戒区域・特別警戒区域 |
|                                      | 告示年月日   |         | 所在地  | 宇陀市室生                           |

# 土砂災害警戒区域等の指定の公示に係る図書(その2)

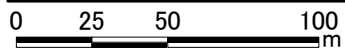
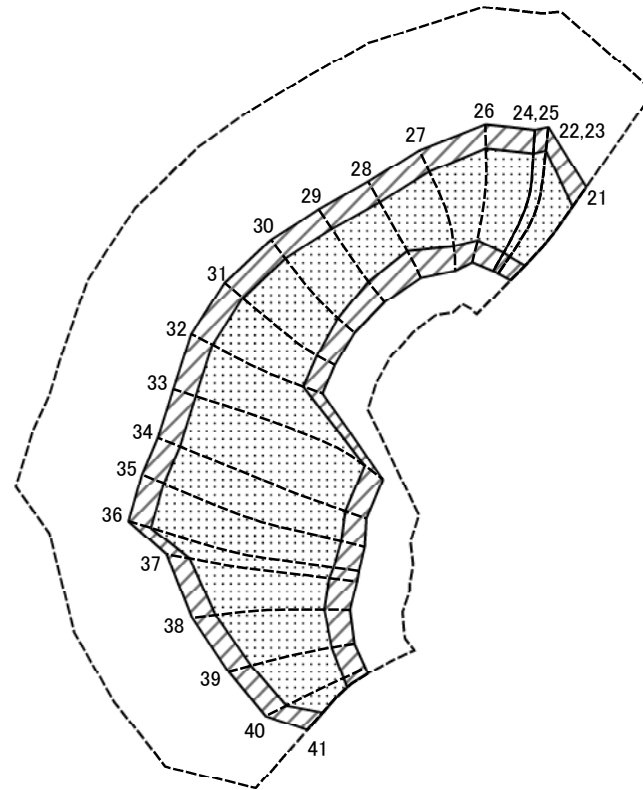


図中の数字は横断測線番号を示す

|  |   |  |                   |         |         |       |                                 |
|--|---|--|-------------------|---------|---------|-------|---------------------------------|
| <b>様式-2(急)</b><br><b>土砂災害警戒区域・土砂災害特別警戒区域</b><br><b>区域図</b> | 土砂災害防止法施行令第二条の基準に該当する区域                     |  | <br>縮尺<br>1:2,500 | 自然現象の種類 | 急傾斜地の崩壊 | 区域番号  | 宇陀(室生)-室生-003-急-Y・R(2/3)        |
|  | 土砂災害防止法施行令第三条の基準に該当する区域                     |  |                   | 告示番号    |         | 区域名称  | 宇陀市室生(003)<br>急傾斜地崩壊警戒区域・特別警戒区域 |
|  | 土石等の(移動)高さが1m以下の場合、土石等の移動による力が100kN/mを超える区域 |  | 告示年月日             |         | 所在地     | 宇陀市室生 |                                 |
|  | 土石等の堆積の高さが3mを超える区域                          |  |                   |         |         |       |                                 |
| それ以外の区域  |   |  |                   |         |         |       |                                 |



# 土砂災害警戒区域等の指定の公示に係る図書(その2-2)



図中の数字は横断測線番号を示す

様式-2-2(急)  
土砂災害特別警戒区域の区分図  
(急傾斜地の崩壊に伴う土石等の移動により  
建築物の地上部に作用すると想定される力)

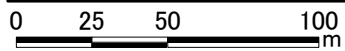
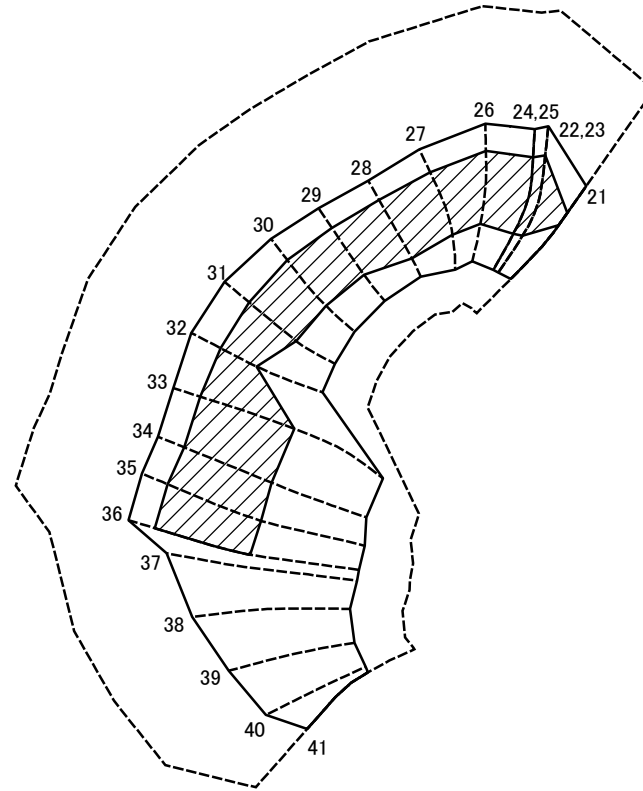
|                                     |  |
|-------------------------------------|--|
| 土砂災害防止法施行令第二条の基準に該当する区域             |  |
| 土砂災害防止法<br>施行令第三条の<br>基準に該当する<br>区域 |  |
| それ以外の区域                             |  |

|    |         |
|----|---------|
| 縮尺 | 1:2,500 |
|----|---------|

|             |         |
|-------------|---------|
| 自然現象<br>の種類 | 急傾斜地の崩壊 |
| 告示番号        |         |
| 告示年月日       |         |

|      |                                 |
|------|---------------------------------|
| 区域番号 | 宇陀(室生)-室生-003-急-Y・R(2/3)        |
| 区域名称 | 宇陀市室生(003)<br>急傾斜地崩壊警戒区域・特別警戒区域 |
| 所在地  | 宇陀市室生                           |

# 土砂災害警戒区域等の指定の公示に係る図書(その2-3)



図中の数字は横断測線番号を示す

様式-2-3(急)  
土砂災害特別警戒区域の区分図  
(急傾斜地の崩壊に伴う土石等の堆積により  
建築物の地上部に作用すると想定される力)

|                         |  |
|-------------------------|--|
| 土砂災害防止法施行令第二条の基準に該当する区域 |  |
| 土砂災害防止法施行令第三条の基準に該当する区域 |  |
| それ以外の区域                 |  |

|         |    |
|---------|----|
| N       | 縮尺 |
| 1:2,500 |    |

|         |         |
|---------|---------|
| 自然現象の種類 | 急傾斜地の崩壊 |
| 告示番号    |         |
| 告示年月日   |         |

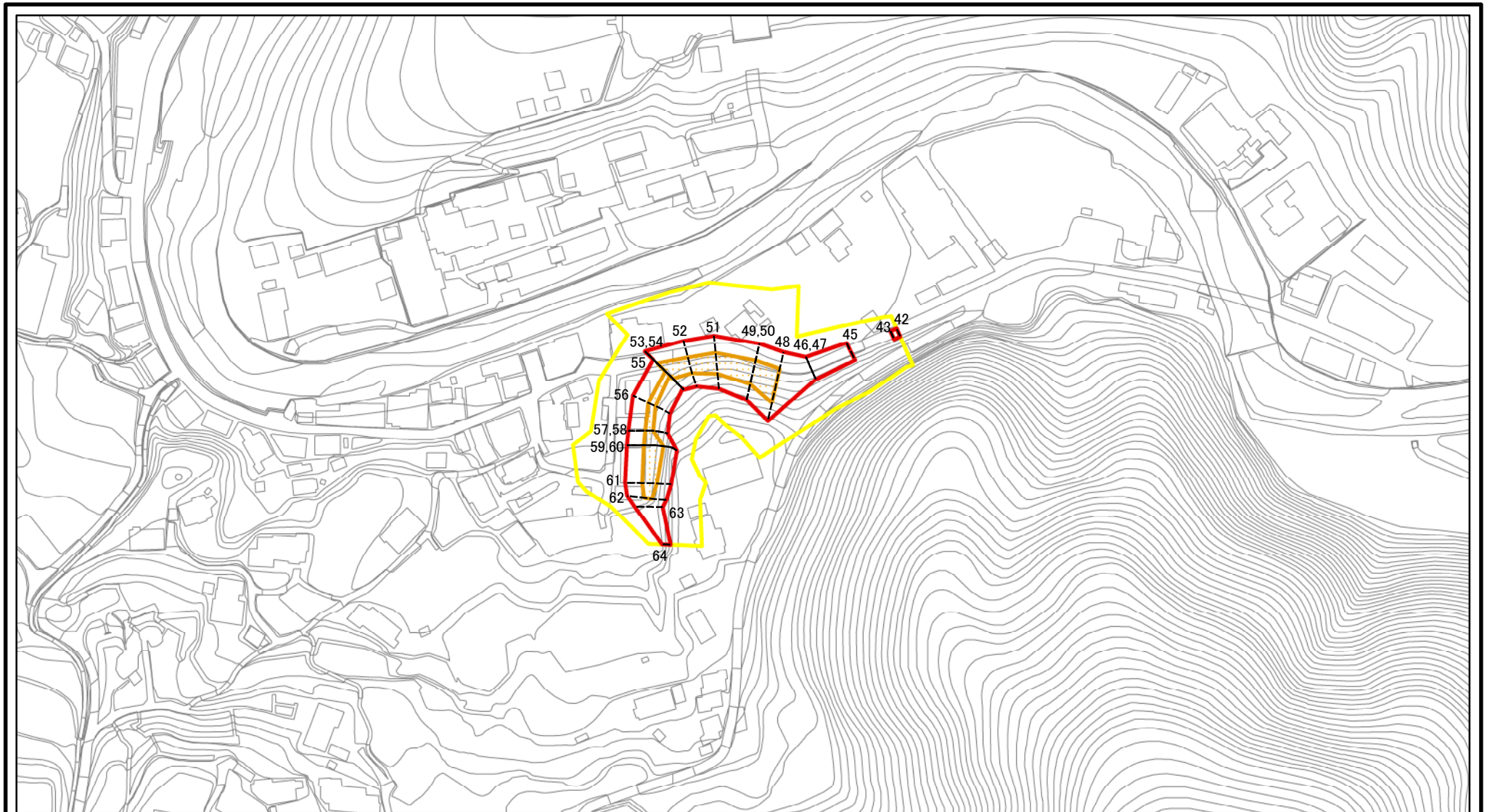
|      |                                 |
|------|---------------------------------|
| 区域番号 | 宇陀(室生)-室生-003-急-Y・R(2/3)        |
| 区域名称 | 宇陀市室生(003)<br>急傾斜地崩壊警戒区域・特別警戒区域 |
| 所在地  | 宇陀市室生                           |

# 土砂災害警戒区域等の指定の公示に係る図書(その3)

| 横断測線の区間 | 土石等の移動により建築物の地上部に作用すると想定される力                              |      |         |      | 土石等の堆積により建築物の地上部に作用すると想定される力 |      |         |      | 横断測線の区間 | 土石等の移動により建築物の地上部に作用すると想定される力                              |  |         |  | 土石等の堆積により建築物の地上部に作用すると想定される力 |  |         |  |
|---------|---|------|---------|------|------------------------------|------|---------|------|---------|---|--|---------|--|------------------------------|--|---------|--|
|         | 土石等の(移動)高さが1m以下の場合、土石等の移動による力が100kN/m <sup>2</sup> を超える区域 |      | それ以外の区域 |      | 土石等の堆積の高さが3mを超える区域           |      | それ以外の区域 |      |         | 土石等の(移動)高さが1m以下の場合、土石等の移動による力が100kN/m <sup>2</sup> を超える区域 |  | それ以外の区域 |  | 土石等の堆積の高さが3mを超える区域           |  | それ以外の区域 |  |
|         |   |      |         |      |                              |      |         |      |         |   |  |         |  |                              |  |         |  |
| 21 ~ 22 | 161.79  | 1.00 | 100.00  | 1.00 | 20.75                        | 4.10 | 15.16   | 3.00 | ~       |   |  |         |  |                              |  |         |  |
| 22 ~ 23 | 161.79  | 1.00 | 100.00  | 1.00 | 20.75                        | 4.10 | 15.16   | 3.00 | ~       |   |  |         |  |                              |  |         |  |
| 23 ~ 24 | 161.79  | 1.00 | 100.00  | 1.00 | 21.33                        | 4.22 | 15.16   | 3.00 | ~       |   |  |         |  |                              |  |         |  |
| 24 ~ 25 | 158.43  | 1.00 | 100.00  | 1.00 | 21.33                        | 4.22 | 15.16   | 3.00 | ~       |   |  |         |  |                              |  |         |  |
| 25 ~ 26 | 158.43  | 1.00 | 100.00  | 1.00 | 22.02                        | 4.36 | 15.16   | 3.00 | ~       |   |  |         |  |                              |  |         |  |
| 26 ~ 27 | 152.86  | 1.00 | 100.00  | 1.00 | 22.81                        | 4.51 | 15.16   | 3.00 | ~       |   |  |         |  |                              |  |         |  |
| 27 ~ 28 | 144.96  | 1.00 | 100.00  | 1.00 | 24.12                        | 4.77 | 15.16   | 3.00 | ~       |   |  |         |  |                              |  |         |  |
| 28 ~ 29 | 137.63  | 1.00 | 100.00  | 1.00 | 24.12                        | 4.77 | 15.16   | 3.00 | ~       |   |  |         |  |                              |  |         |  |
| 29 ~ 30 | 150.83  | 1.00 | 100.00  | 1.00 | 23.36                        | 4.62 | 15.16   | 3.00 | ~       |   |  |         |  |                              |  |         |  |
| 30 ~ 31 | 159.04  | 1.00 | 100.00  | 1.00 | 21.96                        | 4.34 | 15.16   | 3.00 | ~       |   |  |         |  |                              |  |         |  |
| 31 ~ 32 | 159.19  | 1.00 | 100.00  | 1.00 | 17.87                        | 3.54 | 15.16   | 3.00 | ~       |   |  |         |  |                              |  |         |  |
| 32 ~ 33 | 159.19  | 1.00 | 100.00  | 1.00 | 20.03                        | 3.96 | 15.16   | 3.00 | ~       |   |  |         |  |                              |  |         |  |
| 33 ~ 34 | 159.15  | 1.00 | 100.00  | 1.00 | 20.14                        | 3.98 | 15.16   | 3.00 | ~       |   |  |         |  |                              |  |         |  |
| 34 ~ 35 | 159.15  | 1.00 | 100.00  | 1.00 | 20.14                        | 3.98 | 15.16   | 3.00 | ~       |   |  |         |  |                              |  |         |  |
| 35 ~ 36 | 154.67  | 1.00 | 100.00  | 1.00 | 19.63                        | 3.88 | 15.16   | 3.00 | ~       |   |  |         |  |                              |  |         |  |
| 36 ~ 37 | 152.08  | 1.00 | 100.00  | 1.00 | -                            | -    | 15.16   | 3.00 | ~       |   |  |         |  |                              |  |         |  |
| 37 ~ 38 | 146.67  | 1.00 | 100.00  | 1.00 | -                            | -    | 15.14   | 3.00 | ~       |   |  |         |  |                              |  |         |  |
| 38 ~ 39 | 147.48  | 1.00 | 100.00  | 1.00 | -                            | -    | 15.14   | 3.00 | ~       |   |  |         |  |                              |  |         |  |
| 39 ~ 40 | 147.48  | 1.00 | 100.00  | 1.00 | -                            | -    | 14.91   | 2.95 | ~       |   |  |         |  |                              |  |         |  |
| 40 ~ 41 | 140.00  | 1.00 | 100.00  | 1.00 | -                            | -    | 13.23   | 2.62 | ~       |   |  |         |  |                              |  |         |  |
| ~       |   |      |         |      |                              |      |         |      | ~       |   |  |         |  |                              |  |         |  |
| ~       |   |      |         |      |                              |      |         |      | ~       |   |  |         |  |                              |  |         |  |
| ~       |   |      |         |      |                              |      |         |      | ~       |   |  |         |  |                              |  |         |  |
| ~       |   |      |         |      |                              |      |         |      | ~       |   |  |         |  |                              |  |         |  |
| ~       |   |      |         |      |                              |      |         |      | ~       |   |  |         |  |                              |  |         |  |
| ~       |   |      |         |      |                              |      |         |      | ~       |   |  |         |  |                              |  |         |  |

|                                      |         |         |      |                                 |
|--------------------------------------|---------|---------|------|---------------------------------|
| 様式-3(急)<br><br>建築物の構造の規制に必要な衝撃に関する事項 | 自然現象の種類 | 急傾斜地の崩壊 | 区域番号 | 宇陀(室生)-室生-003-急-Y・R(2/3)        |
|                                      | 告示番号    |         | 区域名称 | 宇陀市室生(003)<br>急傾斜地崩壊警戒区域・特別警戒区域 |
|                                      | 告示年月日   |         | 所在地  | 宇陀市室生                           |

# 土砂災害警戒区域等の指定の公示に係る図書(その2)

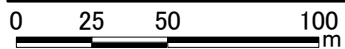
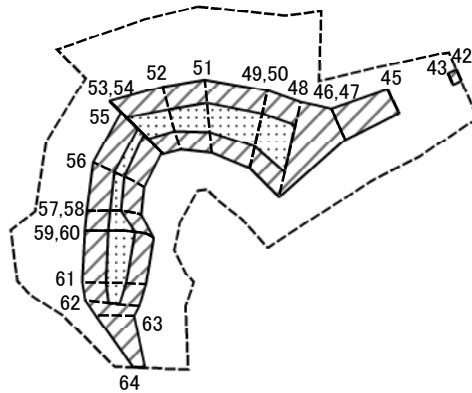


0 25 50 100  
m

図中の数字は横断測線番号を示す

|  |   |  |                   |         |         |       |                                 |
|--|---|--|-------------------|---------|---------|-------|---------------------------------|
| <b>様式-2(急)</b><br><b>土砂災害警戒区域・土砂災害特別警戒区域</b><br><b>区域図</b> | 土砂災害防止法施行令第二条の基準に該当する区域                     |  | <br>縮尺<br>1:2,500 | 自然現象の種類 | 急傾斜地の崩壊 | 区域番号  | 宇陀(室生)-室生-003-急-Y・R(3/3)        |
|  | 土砂災害防止法施行令第三条の基準に該当する区域                     |  |                   | 告示番号    |         | 区域名称  | 宇陀市室生(003)<br>急傾斜地崩壊警戒区域・特別警戒区域 |
|  | 土砂等の(移動)高さが1m以下の場合、土砂等の移動による力が100kN/mを超える区域 |  | 告示年月日             |         | 所在地     | 宇陀市室生 |                                 |
|  | 土砂等の堆積の高さが3mを超える区域                          |  |                   |         |         |       |                                 |
|  | それ以外の区域                                     |  |                   |         |         |       |                                 |

# 土砂災害警戒区域等の指定の公示に係る図書(その2-2)



図中の数字は横断測線番号を示す

様式-2-2(急)  
土砂災害特別警戒区域の区分図  
(急傾斜地の崩壊に伴う土石等の移動により  
建築物の地上部に作用すると想定される力)

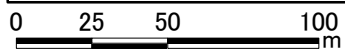
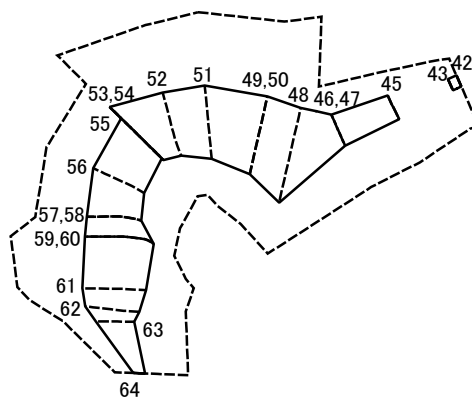
|                         |  |
|-------------------------|--|
| 土砂災害防止法施行令第二条の基準に該当する区域 |  |
| 土砂災害防止法施行令第三条の基準に該当する区域 |  |
| それ以外の区域                 |  |

|    |         |
|----|---------|
| 縮尺 | 1:2,500 |
|----|---------|

|         |         |
|---------|---------|
| 自然現象の種類 | 急傾斜地の崩壊 |
| 告示番号    |         |
| 告示年月日   |         |

|      |                                 |
|------|---------------------------------|
| 区域番号 | 宇陀(室生)-室生-003-急-Y・R(3/3)        |
| 区域名称 | 宇陀市室生(003)<br>急傾斜地崩壊警戒区域・特別警戒区域 |
| 所在地  | 宇陀市室生                           |

# 土砂災害警戒区域等の指定の公示に係る図書(その2-3)



図中の数字は横断測線番号を示す

様式-2-3(急)  
土砂災害特別警戒区域の区分図  
(急傾斜地の崩壊に伴う土石等の堆積により  
建築物の地上部に作用すると想定される力)

|                         |  |
|-------------------------|--|
| 土砂災害防止法施行令第二条の基準に該当する区域 |  |
| 土砂災害防止法施行令第三条の基準に該当する区域 |  |
| それ以外の区域                 |  |

|         |    |
|---------|----|
| N       | 縮尺 |
| 1:2,500 |    |

|         |         |
|---------|---------|
| 自然現象の種類 | 急傾斜地の崩壊 |
| 告示番号    |         |
| 告示年月日   |         |

|      |                                 |
|------|---------------------------------|
| 区域番号 | 宇陀(室生)-室生-003-急-Y・R(3/3)        |
| 区域名称 | 宇陀市室生(003)<br>急傾斜地崩壊警戒区域・特別警戒区域 |
| 所在地  | 宇陀市室生                           |

# 土砂災害警戒区域等の指定の公示に係る図書(その3)

| 横断測線の区間 | 土石等の移動により建築物の地上部に作用すると想定される力                              |               |                                       |               | 土石等の堆積により建築物の地上部に作用すると想定される力          |               |                                       |               | 横断測線の区間 | 土石等の移動により建築物の地上部に作用すると想定される力                              |               |                                       |               | 土石等の堆積により建築物の地上部に作用すると想定される力          |               |                                       |               |
|---------|---|---------------|---------------------------------------|---------------|---------------------------------------|---------------|---------------------------------------|---------------|---------|---|---------------|---------------------------------------|---------------|---------------------------------------|---------------|---------------------------------------|---------------|
|         | 土石等の(移動)高さが1m以下の場合、土石等の移動による力が100kN/m <sup>2</sup> を超える区域 |               | それ以外の区域                               |               | 土石等の堆積の高さが3mを超える区域                    |               | それ以外の区域                               |               |         | 土石等の(移動)高さが1m以下の場合、土石等の移動による力が100kN/m <sup>2</sup> を超える区域 |               | それ以外の区域                               |               | 土石等の堆積の高さが3mを超える区域                    |               | それ以外の区域                               |               |
|         | 力の大きさのうち最大のもの<br>(kN/m <sup>2</sup> )                     | 土石等の高さ<br>(m) | 力の大きさのうち最大のもの<br>(kN/m <sup>2</sup> ) | 土石等の高さ<br>(m) | 力の大きさのうち最大のもの<br>(kN/m <sup>2</sup> ) | 土石等の高さ<br>(m) | 力の大きさのうち最大のもの<br>(kN/m <sup>2</sup> ) | 土石等の高さ<br>(m) |         | 力の大きさのうち最大のもの<br>(kN/m <sup>2</sup> )                     | 土石等の高さ<br>(m) | 力の大きさのうち最大のもの<br>(kN/m <sup>2</sup> ) | 土石等の高さ<br>(m) | 力の大きさのうち最大のもの<br>(kN/m <sup>2</sup> ) | 土石等の高さ<br>(m) | 力の大きさのうち最大のもの<br>(kN/m <sup>2</sup> ) | 土石等の高さ<br>(m) |
| 42 ~ 43 | -   | -             | 49.82                                 | 1.00          | -                                     | -             | 10.83                                 | 2.14          | ~       |   |               |                                       |               |                                       |               |                                       |               |
| 43 ~ 44 | -   | -             | -                                     | -             | -                                     | -             | -                                     | -             | ~       |   |               |                                       |               |                                       |               |                                       |               |
| 44 ~ 45 | -   | -             | -                                     | -             | -                                     | -             | -                                     | -             | ~       |   |               |                                       |               |                                       |               |                                       |               |
| 45 ~ 46 | -   | -             | 87.13                                 | 1.00          | -                                     | -             | 9.14                                  | 1.81          | ~       |   |               |                                       |               |                                       |               |                                       |               |
| 46 ~ 47 | -   | -             | 87.13                                 | 1.00          | -                                     | -             | 8.89                                  | 1.76          | ~       |   |               |                                       |               |                                       |               |                                       |               |
| 47 ~ 48 | -   | -             | 100.00                                | 1.00          | -                                     | -             | 13.09                                 | 2.59          | ~       |   |               |                                       |               |                                       |               |                                       |               |
| 48 ~ 49 | 132.72  | 1.00          | 100.00                                | 1.00          | -                                     | -             | 13.09                                 | 2.59          | ~       |   |               |                                       |               |                                       |               |                                       |               |
| 49 ~ 50 | 128.50  | 1.00          | 100.00                                | 1.00          | -                                     | -             | 11.68                                 | 2.31          | ~       |   |               |                                       |               |                                       |               |                                       |               |
| 50 ~ 51 | 128.50  | 1.00          | 100.00                                | 1.00          | -                                     | -             | 11.68                                 | 2.31          | ~       |   |               |                                       |               |                                       |               |                                       |               |
| 51 ~ 52 | 128.13  | 1.00          | 100.00                                | 1.00          | -                                     | -             | 11.87                                 | 2.35          | ~       |   |               |                                       |               |                                       |               |                                       |               |
| 52 ~ 53 | 127.40  | 1.00          | 100.00                                | 1.00          | -                                     | -             | 11.87                                 | 2.35          | ~       |   |               |                                       |               |                                       |               |                                       |               |
| 53 ~ 54 | 127.40  | 1.00          | 100.00                                | 1.00          | -                                     | -             | 11.86                                 | 2.35          | ~       |   |               |                                       |               |                                       |               |                                       |               |
| 54 ~ 55 | 127.40  | 1.00          | 100.00                                | 1.00          | -                                     | -             | 11.86                                 | 2.35          | ~       |   |               |                                       |               |                                       |               |                                       |               |
| 55 ~ 56 | 110.88  | 1.00          | 100.00                                | 1.00          | -                                     | -             | 10.97                                 | 2.17          | ~       |   |               |                                       |               |                                       |               |                                       |               |
| 56 ~ 57 | 111.62  | 1.00          | 100.00                                | 1.00          | -                                     | -             | 11.36                                 | 2.25          | ~       |   |               |                                       |               |                                       |               |                                       |               |
| 57 ~ 58 | 111.62  | 1.00          | 100.00                                | 1.00          | -                                     | -             | 11.36                                 | 2.25          | ~       |   |               |                                       |               |                                       |               |                                       |               |
| 58 ~ 59 | 127.47  | 1.00          | 100.00                                | 1.00          | -                                     | -             | 11.76                                 | 2.33          | ~       |   |               |                                       |               |                                       |               |                                       |               |
| 59 ~ 60 | 127.47  | 1.00          | 100.00                                | 1.00          | -                                     | -             | 12.54                                 | 2.48          | ~       |   |               |                                       |               |                                       |               |                                       |               |
| 60 ~ 61 | 127.47  | 1.00          | 100.00                                | 1.00          | -                                     | -             | 12.54                                 | 2.48          | ~       |   |               |                                       |               |                                       |               |                                       |               |
| 61 ~ 62 | 121.61  | 1.00          | 100.00                                | 1.00          | -                                     | -             | 12.47                                 | 2.47          | ~       |   |               |                                       |               |                                       |               |                                       |               |
| 62 ~ 63 | -   | -             | 100.00                                | 1.00          | -                                     | -             | 12.00                                 | 2.37          | ~       |   |               |                                       |               |                                       |               |                                       |               |
| 63 ~ 64 | -   | -             | 90.09                                 | 1.00          | -                                     | -             | 10.39                                 | 2.06          | ~       |   |               |                                       |               |                                       |               |                                       |               |
| ~       |   |               |                                       |               |                                       |               |                                       |               | ~       |   |               |                                       |               |                                       |               |                                       |               |
| ~       |   |               |                                       |               |                                       |               |                                       |               | ~       |   |               |                                       |               |                                       |               |                                       |               |
| ~       |   |               |                                       |               |                                       |               |                                       |               | ~       |   |               |                                       |               |                                       |               |                                       |               |
| ~       |   |               |                                       |               |                                       |               |                                       |               | ~       |   |               |                                       |               |                                       |               |                                       |               |

|                                      |         |         |      |                                 |
|--------------------------------------|---------|---------|------|---------------------------------|
| 様式-3(急)<br><br>建築物の構造の規制に必要な衝撃に関する事項 | 自然現象の種類 | 急傾斜地の崩壊 | 区域番号 | 宇陀(室生)-室生-003-急-Y・R(3/3)        |
|                                      | 告示番号    |         | 区域名称 | 宇陀市室生(003)<br>急傾斜地崩壊警戒区域・特別警戒区域 |
|                                      | 告示年月日   |         | 所在地  | 宇陀市室生                           |