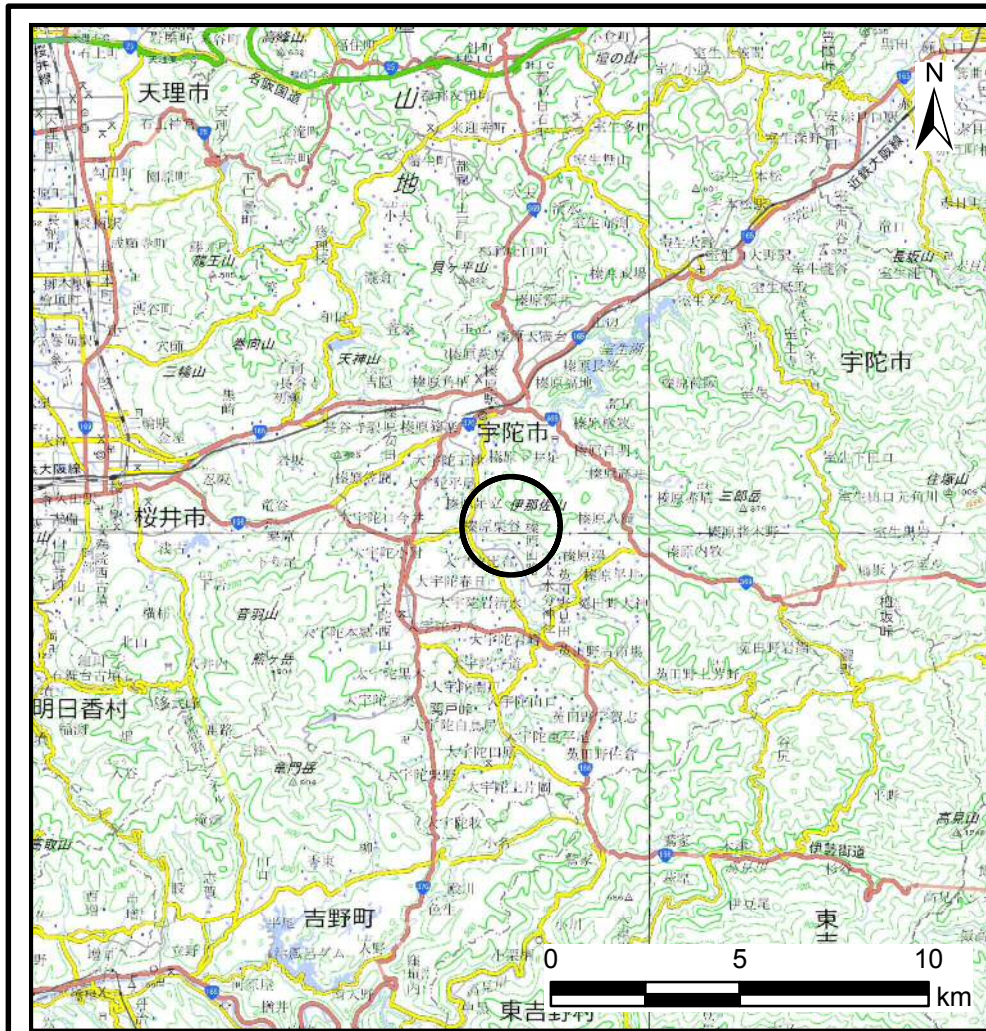


土砂災害警戒区域等の指定の公示に係る図書(その1)



(1:200,000)



(1:25,000)

凡例

- 土砂災害特別警戒区域
- 土砂災害警戒区域

様式-1(急)

土砂災害警戒区域・土砂災害特別警戒区域 位置図

自然現象の種類	急傾斜地の崩壊
区域番号	宇陀(榛原)-山路-004-急-Y・R
区域名称	宇陀市榛原山路(004)急傾斜地崩壊警戒区域・特別警戒区域
所在地	宇陀市榛原山路

この地図は、国土地理院長の承認を得て、同院発行の数値地図20000(地図画像)、数値地図25000(地図画像)、電子地形図25000及び電子地形図20万を複製したものである。
(承認番号 令元情復、第108号)

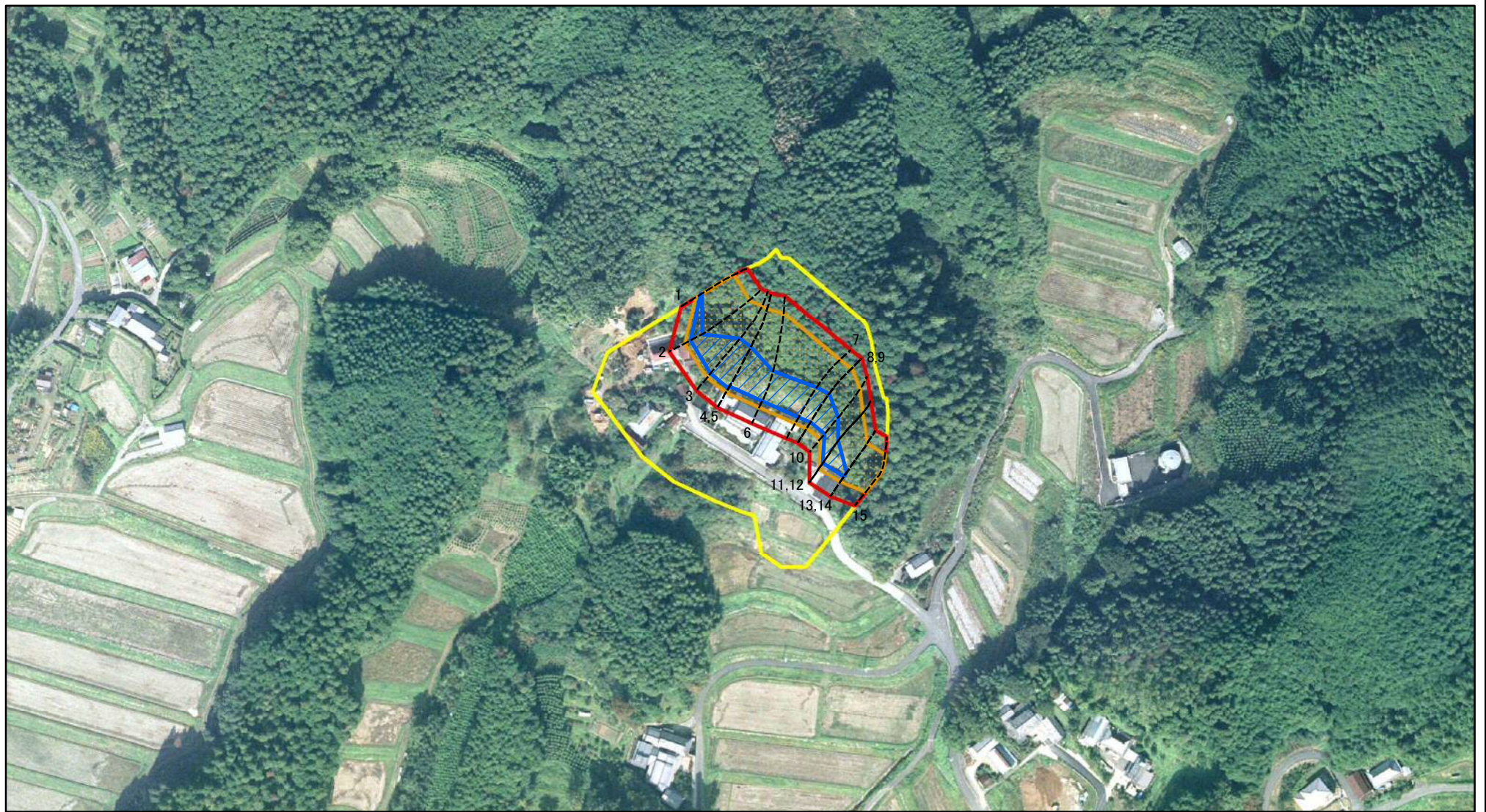
土砂災害警戒区域等の指定の公示に係る図書(参考)



図中の数字は横断測線番号を示す

様式-2(急)(参考) 土砂災害警戒区域・土砂災害特別警戒区域 区域図	土砂災害防止法施行令第二条の基準に該当する区域		N 縮尺 1:2,500	自然現象の種類	急傾斜地の崩壊	区域番号	宇陀(榛原)-山路-004-急-Y-R
	土砂災害防止法施行令第三条の基準に該当する区域			告示番号		区域名称	宇陀市榛原山路(004) 急傾斜地崩壊警戒区域・特別警戒区域
	土砂等の(移動)高さが1m以下の場合、土砂等の移動による力が100kN/mを超える区域		告示年月日		所在地	宇陀市榛原山路	
	土砂等の堆積の高さが3mを超える区域						
それ以外の区域							

土砂災害警戒区域等の指定の公示に係る図書(参考)



0 25 50 100
m

図中の数字は横断測線番号を示す

様式-2(急)(参考)

土砂災害警戒区域・土砂災害特別警戒区域
区域図

土砂災害防止法施行令第二条の基準に該当する区域



自然現象
の種類

急傾斜地の崩壊

区域番号

宇陀(榛原)-山路-004-急-Y-R

土砂災害防止法
施行令第三条の
基準に該当する
区域

土石等の(移動)高さが1m以下の場合、
土石等の移動による力が100kN/mを超える区域



縮尺

告示番号

区域名称

宇陀市榛原山路(004)
急傾斜地崩壊警戒区域・特別警戒区域

土石等の堆積の高さが3mを超える区域



1:2,500

告示年月日

所在地

宇陀市榛原山路

それ以外の区域



土砂災害警戒区域等の指定の公示に係る図書(その2)

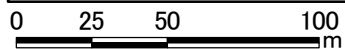
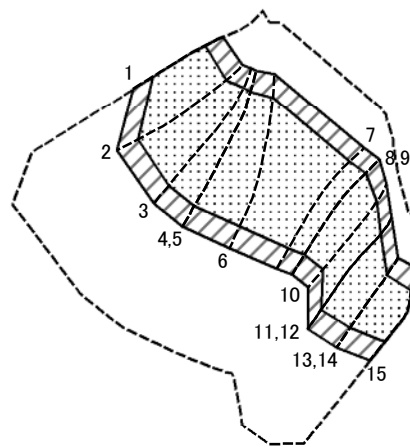


0 25 50 100
m

図中の数字は横断測線番号を示す

様式-2(急) 土砂災害警戒区域・土砂災害特別警戒区域 区域図	土砂災害防止法施行令第二条の基準に該当する区域		N 縮尺 1:2,500	自然現象の種類	急傾斜地の崩壊	区域番号	宇陀(榛原)-山路-004-急-Y-R
	土砂災害防止法施行令第三条の基準に該当する区域			告示番号		区域名称	宇陀市榛原山路(004) 急傾斜地崩壊警戒区域・特別警戒区域
	土砂等の(移動)高さが1m以下の場合、土砂等の移動による力が100kN/mを超える区域		告示年月日		所在地	宇陀市榛原山路	
	土砂等の堆積の高さが3mを超える区域						
それ以外の区域							

土砂災害警戒区域等の指定の公示に係る図書(その2-2)



図中の数字は横断測線番号を示す

様式-2-2(急)
土砂災害特別警戒区域の区分図
(急傾斜地の崩壊に伴う土石等の移動により
建築物の地上部に作用すると想定される力)

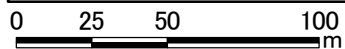
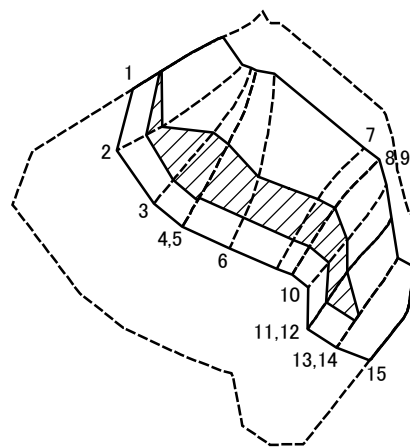
土砂災害防止法施行令第二条の基準に該当する区域	
土砂災害防止法施行令第三条の基準に該当する区域	
それ以外の区域	

縮尺	1:2,500
----	---------

自然現象の種類	急傾斜地の崩壊
告示番号	
告示年月日	

区域番号	宇陀(榛原)-山路-004-急-Y・R
区域名称	宇陀市榛原山路(004) 急傾斜地崩壊警戒区域・特別警戒区域
所在地	宇陀市榛原山路

土砂災害警戒区域等の指定の公示に係る図書(その2-3)



図中の数字は横断測線番号を示す

様式-2-3(急)
土砂災害特別警戒区域の区分図
(急傾斜地の崩壊に伴う土石等の堆積により
建築物の地上部に作用すると想定される力)

土砂災害防止法施行令第二条の基準に該当する区域	
土砂災害防止法施行令第三条の基準に該当する区域	
それ以外の区域	

N
縮尺
1:2,500

自然現象の種類	急傾斜地の崩壊
告示番号	
告示年月日	

区域番号	宇陀(榛原)-山路-004-急-Y・R
区域名称	宇陀市榛原山路(004) 急傾斜地崩壊警戒区域・特別警戒区域
所在地	宇陀市榛原山路

土砂災害警戒区域等の指定の公示に係る図書(その3)

(1/1)

横断測線の区間	土石等の移動により建築物の地上部に作用すると想定される力				土石等の堆積により建築物の地上部に作用すると想定される力				横断測線の区間	土石等の移動により建築物の地上部に作用すると想定される力				土石等の堆積により建築物の地上部に作用すると想定される力			
	土石等の(移動)高さが1m以下の場合、土石等の移動による力が100kN/m ² を超える区域		それ以外の区域		土石等の堆積の高さが3mを超える区域		それ以外の区域			土石等の(移動)高さが1m以下の場合、土石等の移動による力が100kN/m ² を超える区域		それ以外の区域		土石等の堆積の高さが3mを超える区域		それ以外の区域	
	力の大きさのうち最大のもの (kN/m ²)	土石等の高さ (m)	力の大きさのうち最大のもの (kN/m ²)	土石等の高さ (m)	力の大きさのうち最大のもの (kN/m ²)	土石等の高さ (m)	力の大きさのうち最大のもの (kN/m ²)	土石等の高さ (m)		力の大きさのうち最大のもの (kN/m ²)	土石等の高さ (m)	力の大きさのうち最大のもの (kN/m ²)	土石等の高さ (m)	力の大きさのうち最大のもの (kN/m ²)	土石等の高さ (m)	力の大きさのうち最大のもの (kN/m ²)	土石等の高さ (m)
1 ~ 2	153.55	1.00	100.00	1.00	15.98	3.16	15.16	3.00	~								
2 ~ 3	159.79	1.00	100.00	1.00	18.71	3.70	15.16	3.00	~								
3 ~ 4	159.79	1.00	100.00	1.00	18.71	3.70	15.16	3.00	~								
4 ~ 5	157.99	1.00	100.00	1.00	18.39	3.64	15.16	3.00	~								
5 ~ 6	157.99	1.00	100.00	1.00	15.94	3.15	15.16	3.00	~								
6 ~ 7	160.81	1.00	100.00	1.00	16.84	3.33	15.16	3.00	~								
7 ~ 8	160.81	1.00	100.00	1.00	17.14	3.39	15.16	3.00	~								
8 ~ 9	160.77	1.00	100.00	1.00	17.14	3.39	15.16	3.00	~								
9 ~ 10	160.77	1.00	100.00	1.00	17.14	3.39	15.16	3.00	~								
10 ~ 11	158.46	1.00	100.00	1.00	16.91	3.35	15.16	3.00	~								
11 ~ 12	158.46	1.00	100.00	1.00	16.69	3.30	15.16	3.00	~								
12 ~ 13	158.46	1.00	100.00	1.00	16.69	3.30	15.16	3.00	~								
13 ~ 14	150.04	1.00	100.00	1.00	16.16	3.20	15.16	3.00	~								
14 ~ 15	150.04	1.00	100.00	1.00	-	-	15.16	3.00	~								
~									~								
~									~								
~									~								
~									~								
~									~								
~									~								
~									~								
~									~								
~									~								
~									~								
~									~								
~									~								

様式-3(急) 建築物の構造の規制に必要な衝撃に関する事項	自然現象の種類	急傾斜地の崩壊	区域番号	宇陀(榛原)-山路-004-急-Y・R
	告示番号		区域名称	宇陀市榛原山路(004) 急傾斜地崩壊警戒区域・特別警戒区域
	告示年月日		所在地	宇陀市榛原山路