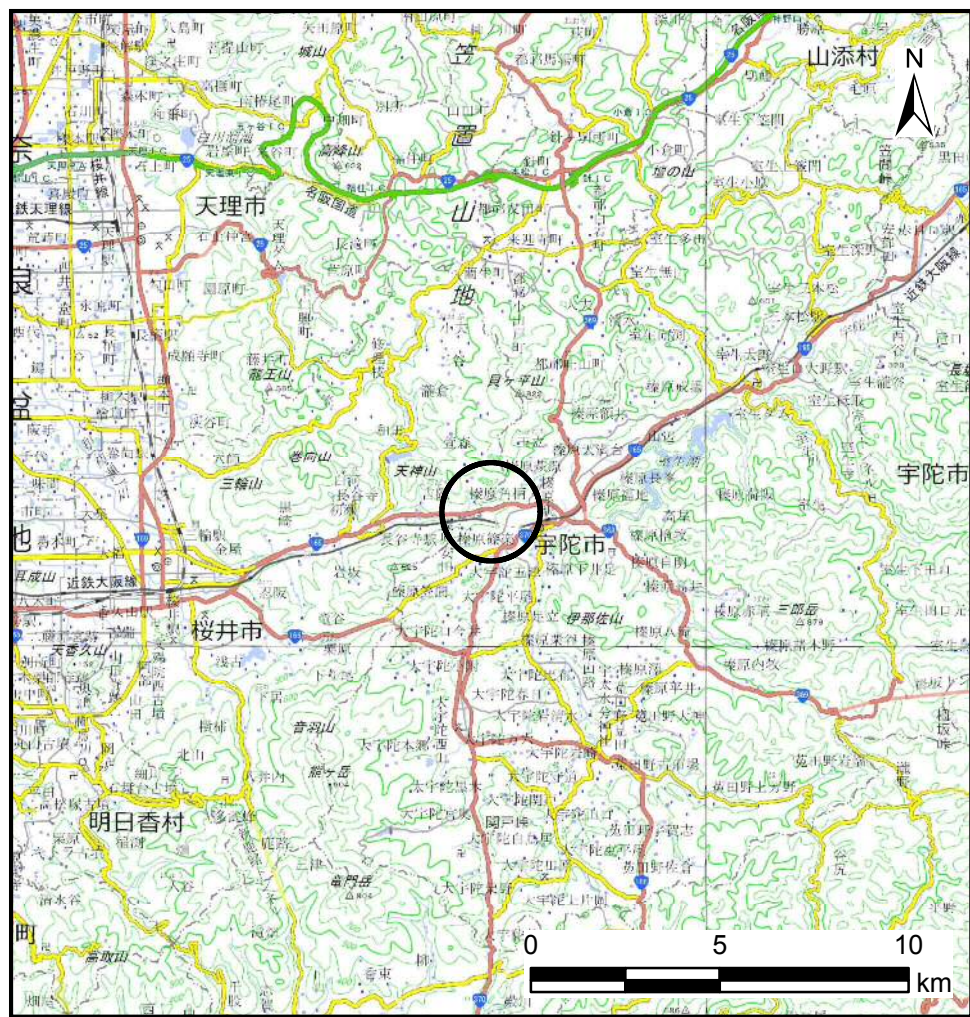


土砂災害警戒区域等の指定の公示に係る図書(その1)



(1:200, 000)



(1:25, 000)

様式-1(急)

土砂災害警戒区域・土砂災害特別警戒区域 位置図

自然現象の種類	急傾斜地の崩壊
区域番号	宇陀(榛原)-角柄-002-急-Y・R
区域名称	宇陀市榛原角柄(002)急傾斜地崩壊警戒区域・特別警戒区域
所在地	宇陀市榛原角柄

この地図は、国土地理院長の承認を得て、同院発行の数値地図200000(地図画像)、数値地図25000(地図画像)、電子地形図25000及び電子地形図20万を複製したものである。(承認番号 令元情複、第108号)

土砂災害警戒区域等の指定の公示に係る図書(参考)



0 25 50 100
m

図中の数字は横断測線番号を示す

様式-2(急)(参考)

土砂災害警戒区域・土砂災害特別警戒区域
区域図

土砂災害防止法施行令第二条の基準に該当する区域



自然現象
の種類

急傾斜地の崩壊

区域番号

宇陀(榛原)-角柄-002-急-Y・R

土砂災害防止法
施行令第三条の
基準に該当する
区域

土石等の(移動)高さが1m以下の場合、
土石等の移動による力が100kN/mを超える区域
土石等の堆積の高さが3mを超える区域
それ以外の区域



縮尺

告示番号

告示年月日

区域名称

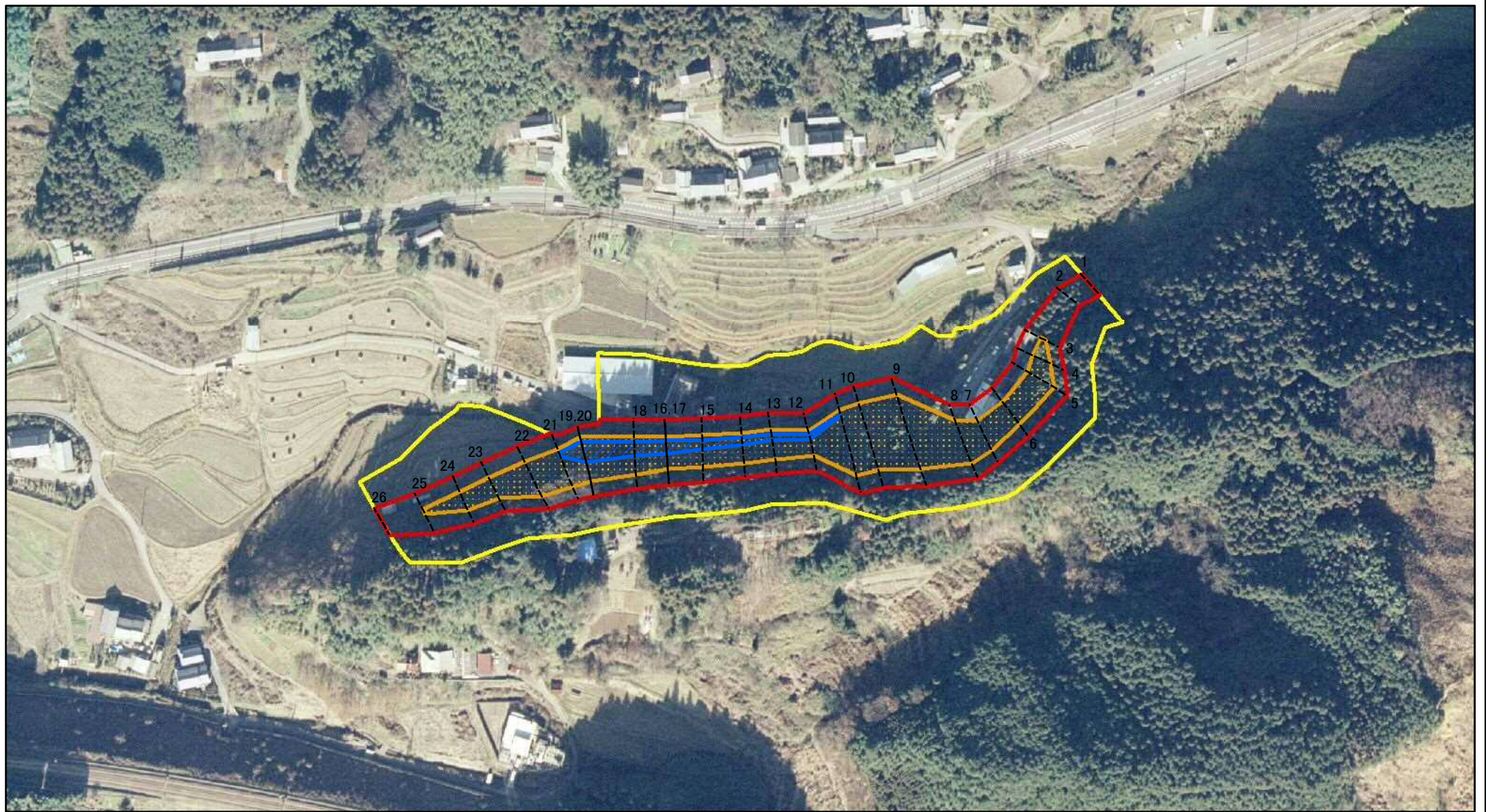
宇陀市榛原角柄(002)
急傾斜地崩壊警戒区域・特別警戒区域

所在地

宇陀市榛原角柄

1:2,500

土砂災害警戒区域等の指定の公示に係る図書(参考)



図中の数字は横断測線番号を示す

様式-2(急)(参考)

土砂災害警戒区域・土砂災害特別警戒区域
区域図

土砂災害防止法施行令第二条の基準に該当する区域



自然現象
の種類

急傾斜地の崩壊

区域番号

宇陀(榛原)-角柄-002-急-Y-R

土砂災害防止法
施行令第三条の
基準に該当する
区域

土石等の(移動)高さが1m以下の場合、
土石等の移動による力が100kN/mを超える区域



縮尺

告示番号

区域名称

宇陀市榛原角柄(002)
急傾斜地崩壊警戒区域・特別警戒区域

土石等の堆積の高さが3mを超える区域



1:2,500

告示年月日

所在地

宇陀市榛原角柄

それ以外の区域



土砂災害警戒区域等の指定の公示に係る図書(その2)



図中の数字は横断測線番号を示す

様式-2(急)

土砂災害警戒区域・土砂災害特別警戒区域
区域図

土砂災害防止法施行令第二条の基準に該当する区域



自然現象
の種類

急傾斜地の崩壊

区域番号

宇陀(榛原)-角柄-002-急-Y-R

土砂災害防止法
施行令第三条の
基準に該当する
区域

土石等の(移動)高さが1m以下の場合、
土石等の移動による力が100kN/mを超える区域
土石等の堆積の高さが3mを超える区域
それ以外の区域



縮尺

1:2,500

告示番号

告示年月日

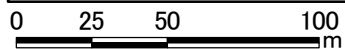
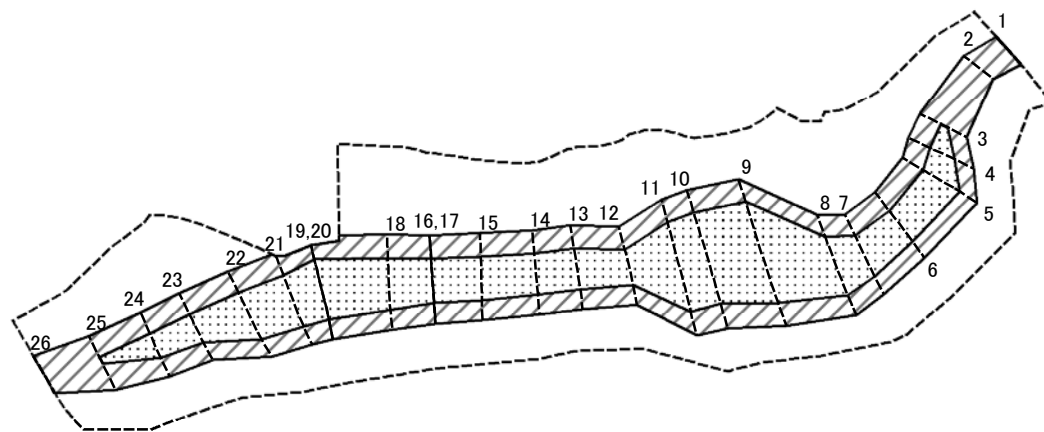
区域名称

宇陀市榛原角柄(002)
急傾斜地崩壊警戒区域・特別警戒区域

所在地

宇陀市榛原角柄

土砂災害警戒区域等の指定の公示に係る図書(その2-2)



図中の数字は横断測線番号を示す

様式-2-2(急)
土砂災害特別警戒区域の区分図
(急傾斜地の崩壊に伴う土石等の移動により
建築物の地上部に作用すると想定される力)

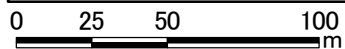
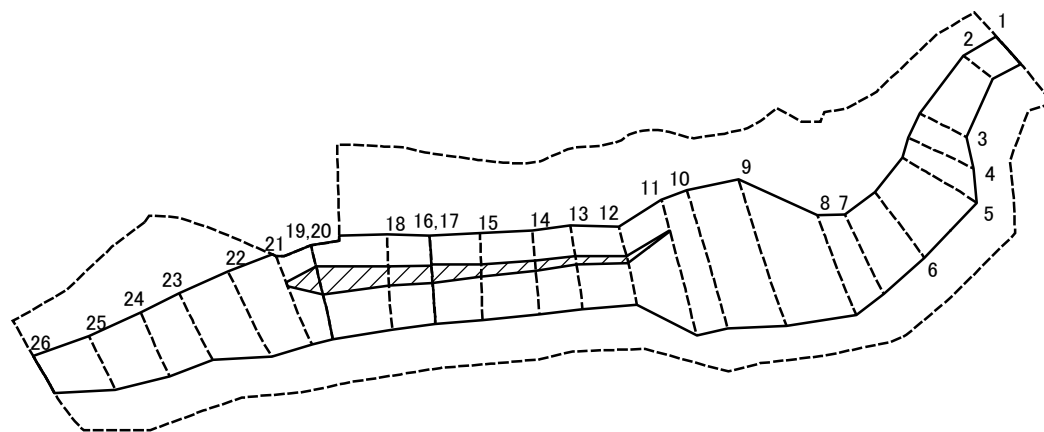
土砂災害防止法施行令第二条の基準に該当する区域	
土砂災害防止法 施行令第三条の 基準に該当する 区域	
それ以外の区域	

縮尺	1:2,500
----	---------

自然現象 の種類	急傾斜地の崩壊
告示番号	
告示年月日	

区域番号	宇陀(榛原)-角柄-002-急-Y・R
区域名称	宇陀市榛原角柄(002) 急傾斜地崩壊警戒区域・特別警戒区域
所在地	宇陀市榛原角柄

土砂災害警戒区域等の指定の公示に係る図書(その2-3)



図中の数字は横断測線番号を示す

様式-2-3(急)
土砂災害特別警戒区域の区分図
(急傾斜地の崩壊に伴う土石等の堆積により
建築物の地上部に作用すると想定される力)

土砂災害防止法施行令第二条の基準に該当する区域	
土砂災害防止法施行令第三条の基準に該当する区域	
それ以外の区域	

N	
縮尺	
1:2,500	

自然現象の種類	急傾斜地の崩壊
告示番号	
告示年月日	

区域番号	宇陀(榛原)-角柄-002-急-Y・R
区域名称	宇陀市榛原角柄(002) 急傾斜地崩壊警戒区域・特別警戒区域
所在地	宇陀市榛原角柄

土砂災害警戒区域等の指定の公示に係る図書(その3)

(1/1)

横断測線の区間	土石等の移動により建築物の地上部に作用すると想定される力				土石等の堆積により建築物の地上部に作用すると想定される力				横断測線の区間	土石等の移動により建築物の地上部に作用すると想定される力				土石等の堆積により建築物の地上部に作用すると想定される力			
	土石等の(移動)高さが1m以下の場合、土石等の移動による力が100kN/m ² を超える区域		それ以外の区域		土石等の堆積の高さが3mを超える区域		それ以外の区域			土石等の(移動)高さが1m以下の場合、土石等の移動による力が100kN/m ² を超える区域		それ以外の区域		土石等の堆積の高さが3mを超える区域		それ以外の区域	
	力の大きさのうち最大のもの(kN/m ²)	土石等の高さ(m)	力の大きさのうち最大のもの(kN/m ²)	土石等の高さ(m)	力の大きさのうち最大のもの(kN/m ²)	土石等の高さ(m)	力の大きさのうち最大のもの(kN/m ²)	土石等の高さ(m)		力の大きさのうち最大のもの(kN/m ²)	土石等の高さ(m)	力の大きさのうち最大のもの(kN/m ²)	土石等の高さ(m)	力の大きさのうち最大のもの(kN/m ²)	土石等の高さ(m)	力の大きさのうち最大のもの(kN/m ²)	土石等の高さ(m)
1 ~ 2	-	-	91.74	1.00	-	-	9.08	1.80	~								
2 ~ 3	-	-	100.00	1.00	-	-	11.23	2.22	~								
3 ~ 4	124.72	1.00	100.00	1.00	-	-	11.85	2.34	~								
4 ~ 5	136.81	1.00	100.00	1.00	-	-	13.98	2.77	~								
5 ~ 6	136.81	1.00	100.00	1.00	-	-	13.98	2.77	~								
6 ~ 7	140.96	1.00	100.00	1.00	-	-	14.67	2.90	~								
7 ~ 8	144.23	1.00	100.00	1.00	-	-	14.67	2.90	~								
8 ~ 9	148.66	1.00	100.00	1.00	-	-	15.16	3.00	~								
9 ~ 10	148.66	1.00	100.00	1.00	-	-	15.16	3.00	~								
10 ~ 11	146.19	1.00	100.00	1.00	-	-	15.16	3.00	~								
11 ~ 12	146.19	1.00	100.00	1.00	15.65	3.10	15.16	3.00	~								
12 ~ 13	139.37	1.00	100.00	1.00	15.65	3.10	15.16	3.00	~								
13 ~ 14	139.37	1.00	100.00	1.00	15.49	3.06	15.16	3.00	~								
14 ~ 15	140.11	1.00	100.00	1.00	15.50	3.07	15.16	3.00	~								
15 ~ 16	140.11	1.00	100.00	1.00	17.74	3.51	15.16	3.00	~								
16 ~ 17	139.75	1.00	100.00	1.00	17.74	3.51	15.16	3.00	~								
17 ~ 18	145.17	1.00	100.00	1.00	15.94	3.15	15.16	3.00	~								
18 ~ 19	150.00	1.00	100.00	1.00	16.95	3.35	15.16	3.00	~								
19 ~ 20	150.00	1.00	100.00	1.00	16.95	3.35	15.16	3.00	~								
20 ~ 21	150.00	1.00	100.00	1.00	16.95	3.35	15.16	3.00	~								
21 ~ 22	146.71	1.00	100.00	1.00	-	-	15.16	3.00	~								
22 ~ 23	144.28	1.00	100.00	1.00	-	-	14.38	2.85	~								
23 ~ 24	130.84	1.00	100.00	1.00	-	-	12.48	2.47	~								
24 ~ 25	126.55	1.00	100.00	1.00	-	-	12.26	2.43	~								
25 ~ 26	-	-	100.00	1.00	-	-	11.78	2.33	~								
~									~								

様式-3(急) 建築物の構造の規制に必要な衝撃に関する事項	自然現象の種類	急傾斜地の崩壊	区域番号	宇陀(榛原)-角柄-002-急-Y・R
	告示番号		区域名称	宇陀市榛原角柄(002) 急傾斜地崩壊警戒区域・特別警戒区域
	告示年月日		所在地	宇陀市榛原角柄