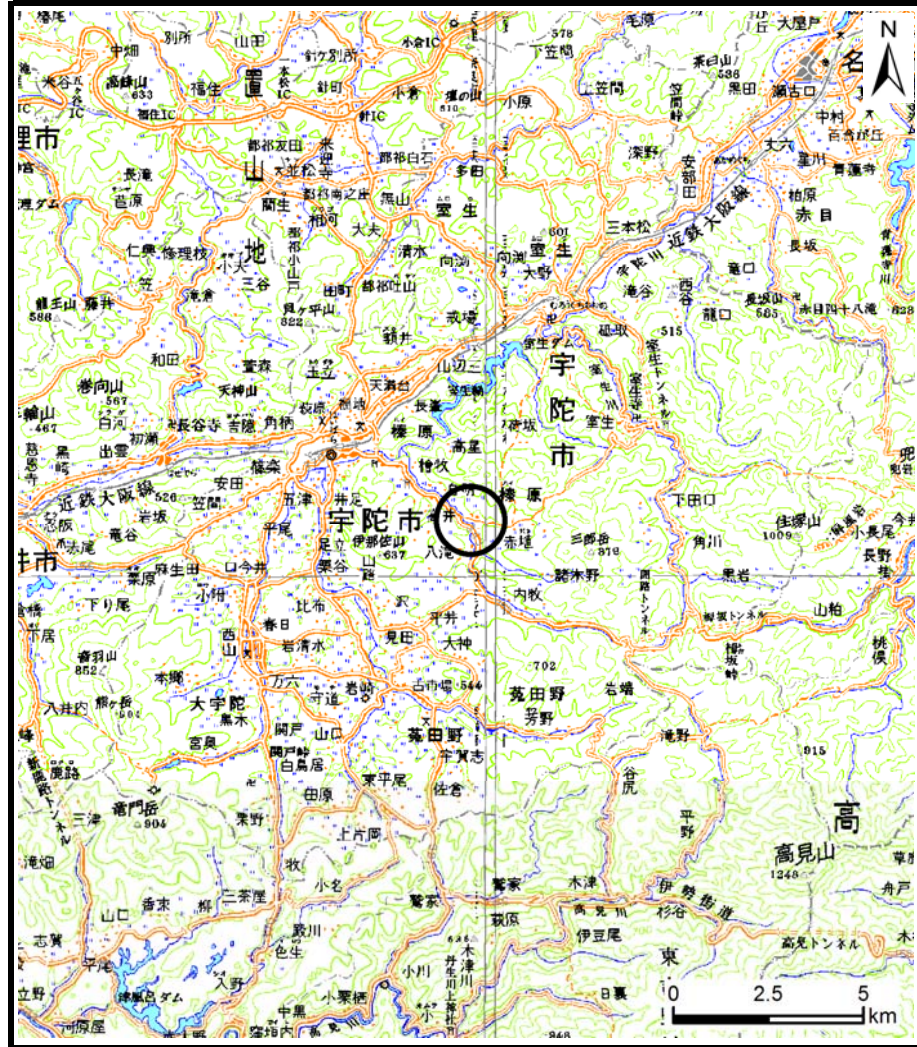
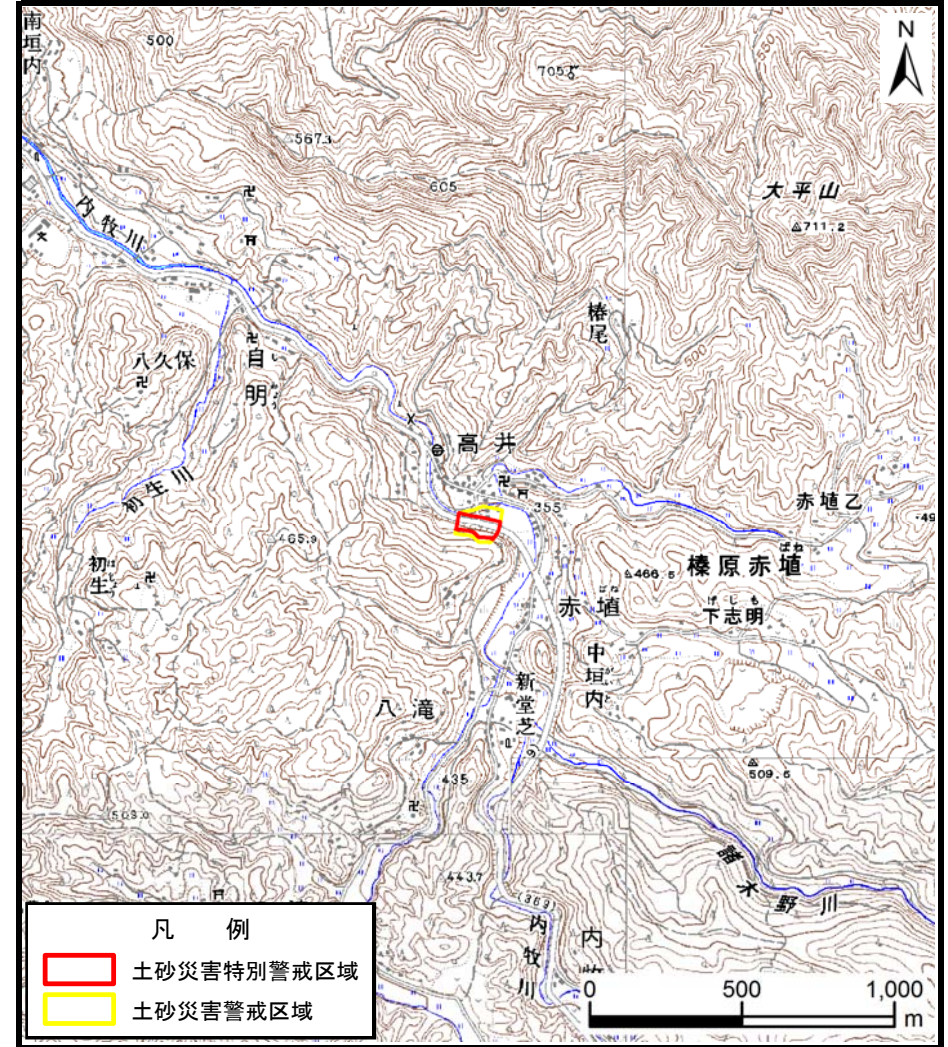


# 土砂災害警戒区域等の指定の公示に係る図書（その1）



(1/200,000)



(1/25,000)

凡 例

- 土砂災害特別警戒区域
- 土砂災害警戒区域

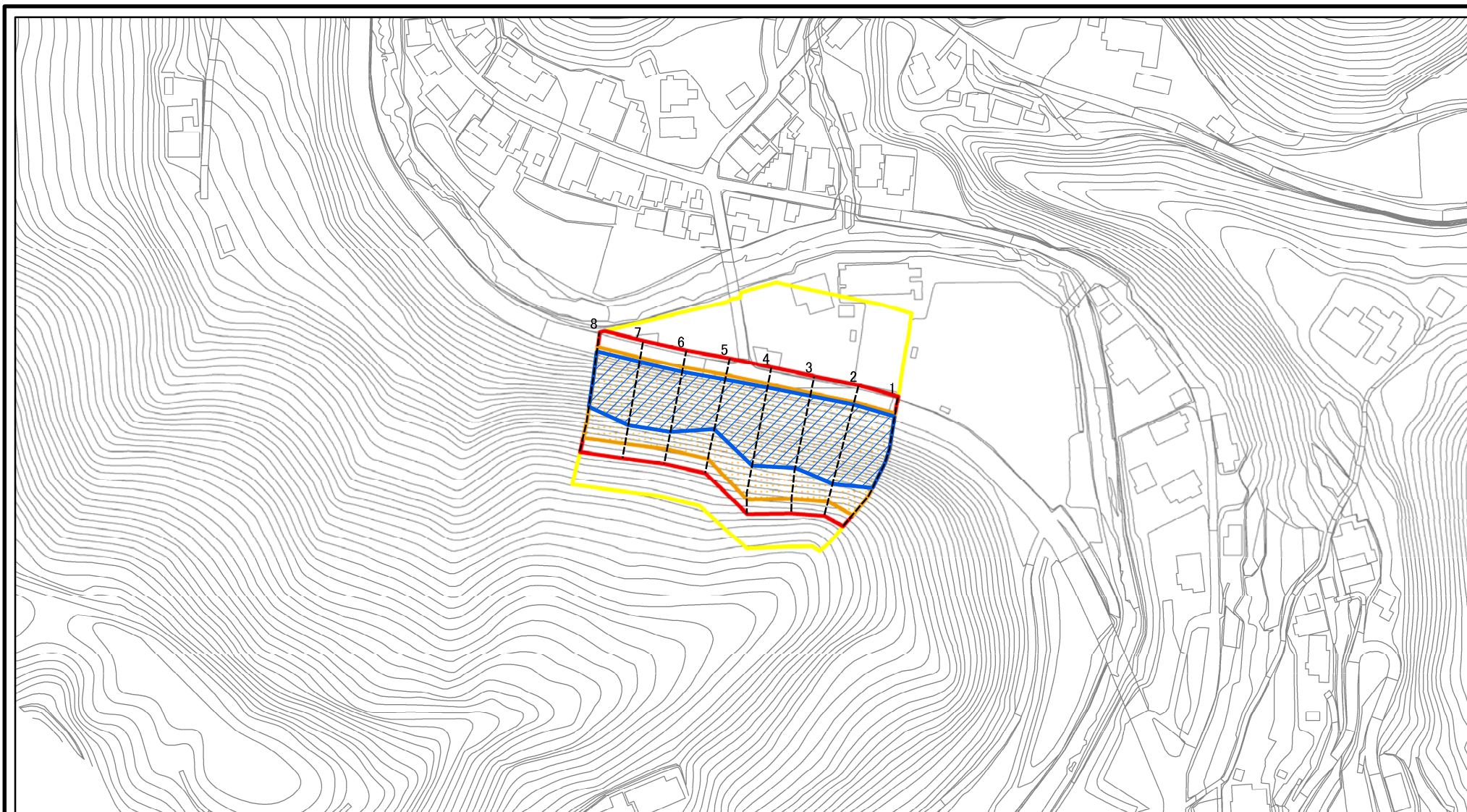
様式-1 (急)  
土砂災害警戒区域・土砂災害特別警戒区域 位置図

自然現象の種類	急傾斜地の崩壊
区域番号	宇陀(榛原)-高井-006-1-急-Y・R
区域名称	宇陀市榛原高井(006-1)急傾斜地崩壊警戒区域・特別警戒区域
所在地	宇陀市榛原高井

この地図は、国土地理院長の承認を得て、同院発行の数値地図20000（地図画像）、数値地図25000（地図画像）、電子地形図25000及び電子地形図20万を複製したものである。（承認番号 令元情複、第108号）



# 土砂災害警戒区域等の指定の公示に係る図書(参考)



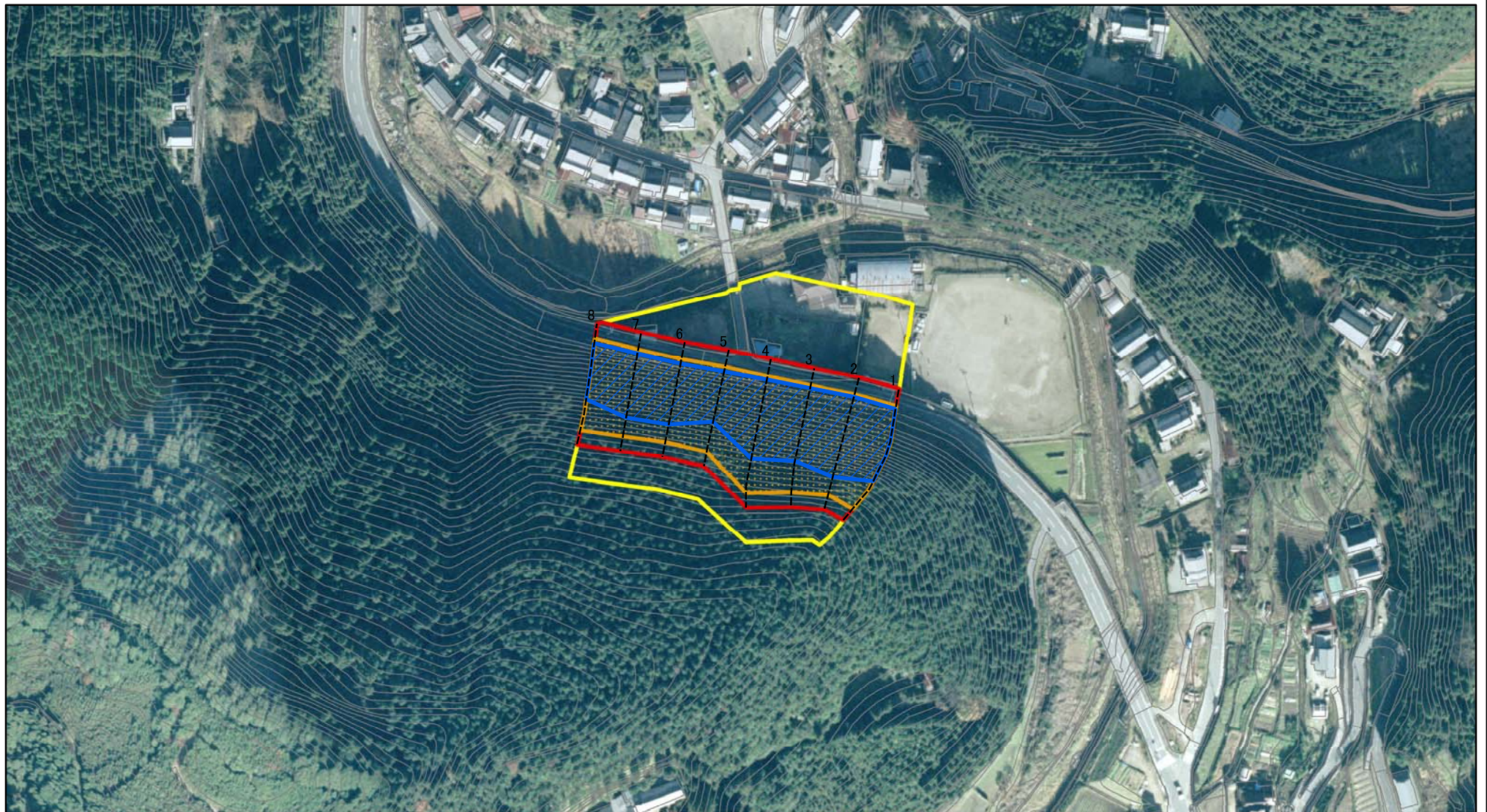
0 25 50 100  
m

図中の数字は横断測線番号を示す

<b>様式-2(急)(参考)</b> <b>土砂災害警戒区域・土砂災害特別警戒区域</b> <b>区域図</b>	土砂災害防止法施行令第二条の基準に該当する区域		N  縮尺 1:2,500	自然現象の種類	急傾斜地の崩壊	区域番号	宇陀(榛原)-高井-006-1-急-Y・R
	土砂災害防止法施行令第三条の基準に該当する区域			告示番号		区域名称	宇陀市榛原高井(006-1)急傾斜地崩壊警戒区域・特別警戒区域
	それ以外の区域			告示年月日		所在地	宇陀市榛原高井



# 土砂災害警戒区域等の指定の公示に係る図書(参考)



0 25 50 100  
m

図中の数字は横断測線番号を示す

様式-2(急)(参考)

土砂災害警戒区域・土砂災害特別警戒区域  
区域図

土砂災害防止法施行令第二条の基準に該当する区域



自然現象  
の種類

急傾斜地の崩壊

区域番号

宇陀(榛原)-高井-006-1-急-Y・R

土砂災害防止法  
施行令第三条の  
基準に該当する  
区域



縮尺

告示番号

区域名称

宇陀市榛原高井(006-1)急傾斜地崩壊  
警戒区域・特別警戒区域

土石等の堆積の高さが3mを超える区域  
それ以外の区域



1:2,500

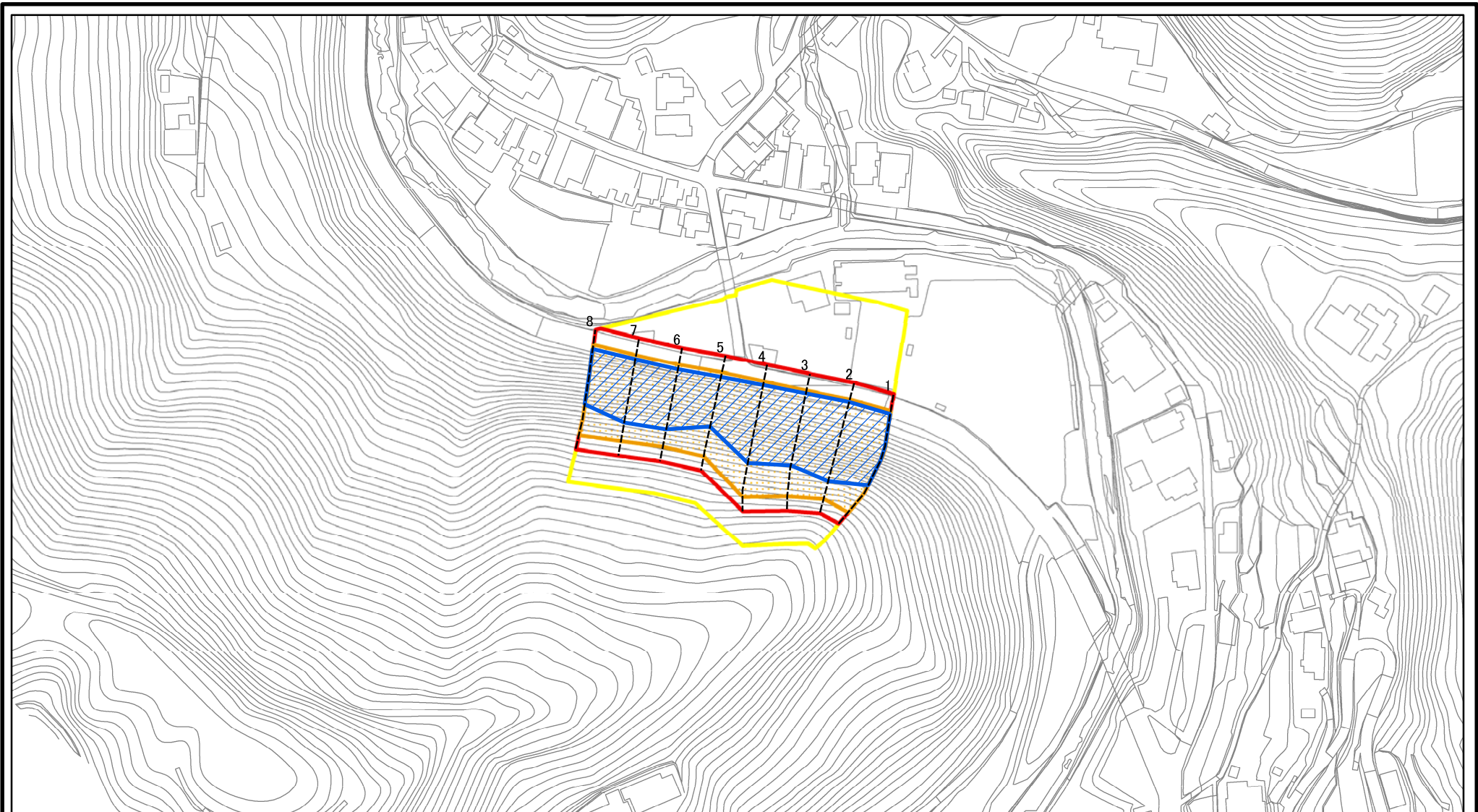
告示年月日

所在地

宇陀市榛原高井



# 土砂災害警戒区域等の指定の公示に係る図書(その2)



0 25 50 100  
m

図中の数字は横断測線番号を示す

様式-2(急)

土砂災害警戒区域・土砂災害特別警戒区域  
区域図

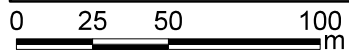
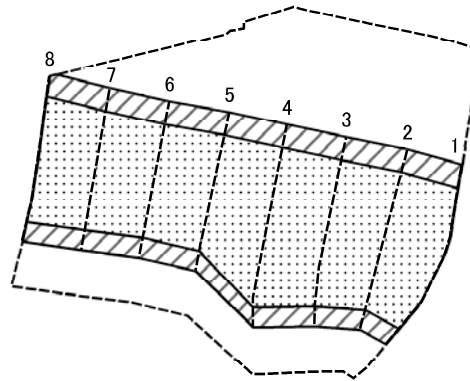
土砂災害防止法施行令第二条の基準に該当する区域	
土砂災害防止法施行令第三条の基準に該当する区域	
それ以外の区域	

	縮尺
	1:2,500

自然現象の種類	急傾斜地の崩壊
告示番号	
告示年月日	

区域番号	宇陀(榛原)-高井-006-1-急-Y・R
区域名称	宇陀市榛原高井(006-1)急傾斜地崩壊警戒区域・特別警戒区域
所在地	宇陀市榛原高井

# 土砂災害警戒区域等の指定の公示に係る図書(その2-2)



図中の数字は横断測線番号を示す

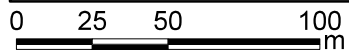
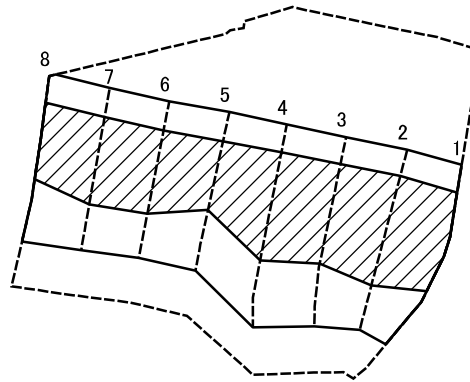
様式-2-2(急)  
土砂災害特別警戒区域の区分図  
(急傾斜地の崩壊に伴う土石等の移動により  
建築物の地上部に作用すると想定される力)

土砂災害防止法施行令第二条の基準に該当する区域	
土砂災害防止法施行令第三条の基準に該当する区域	
それ以外の区域	

縮尺	1:2,500
----	---------

自然現象の種類	急傾斜地の崩壊	区域番号	宇陀(榛原)-高井-006-1-急-Y・R
告示番号		区域名称	宇陀市榛原高井(006-1)急傾斜地崩壊警戒区域・特別警戒区域
告示年月日		所在地	宇陀市榛原高井

# 土砂災害警戒区域等の指定の公示に係る図書(その2-3)



図中の数字は横断測線番号を示す

様式-2-3(急)  
土砂災害特別警戒区域の区分図  
(急傾斜地の崩壊に伴う土石等の堆積により  
建築物の地上部に作用すると想定される力)

土砂災害防止法施行令第二条の基準に該当する区域		N 縮尺 1:2,500	自然現象の種類	急傾斜地の崩壊	区域番号	宇陀(榛原)-高井-006-1-急-Y・R
土砂災害防止法施行令第三条の基準に該当する区域			告示番号		区域名称	宇陀市榛原高井(006-1)急傾斜地崩壊警戒区域・特別警戒区域
それ以外の区域			告示年月日		所在地	宇陀市榛原高井

