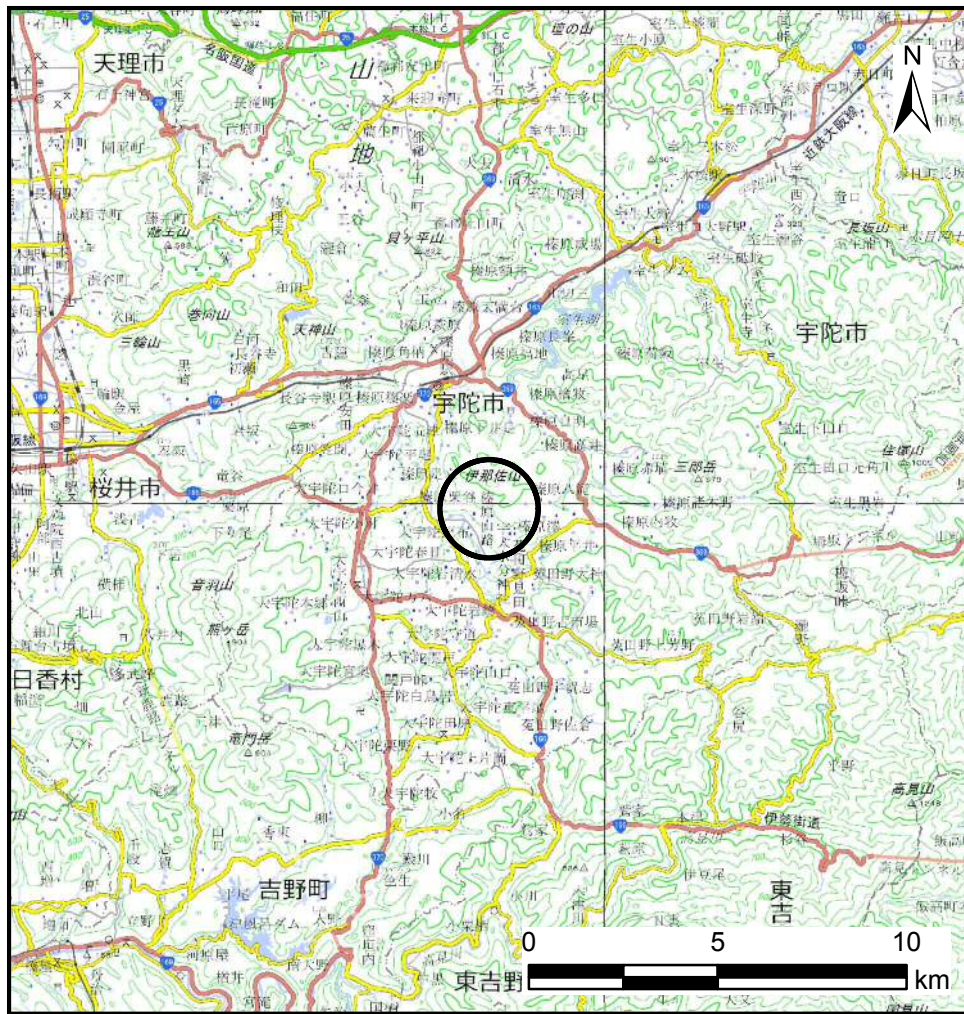
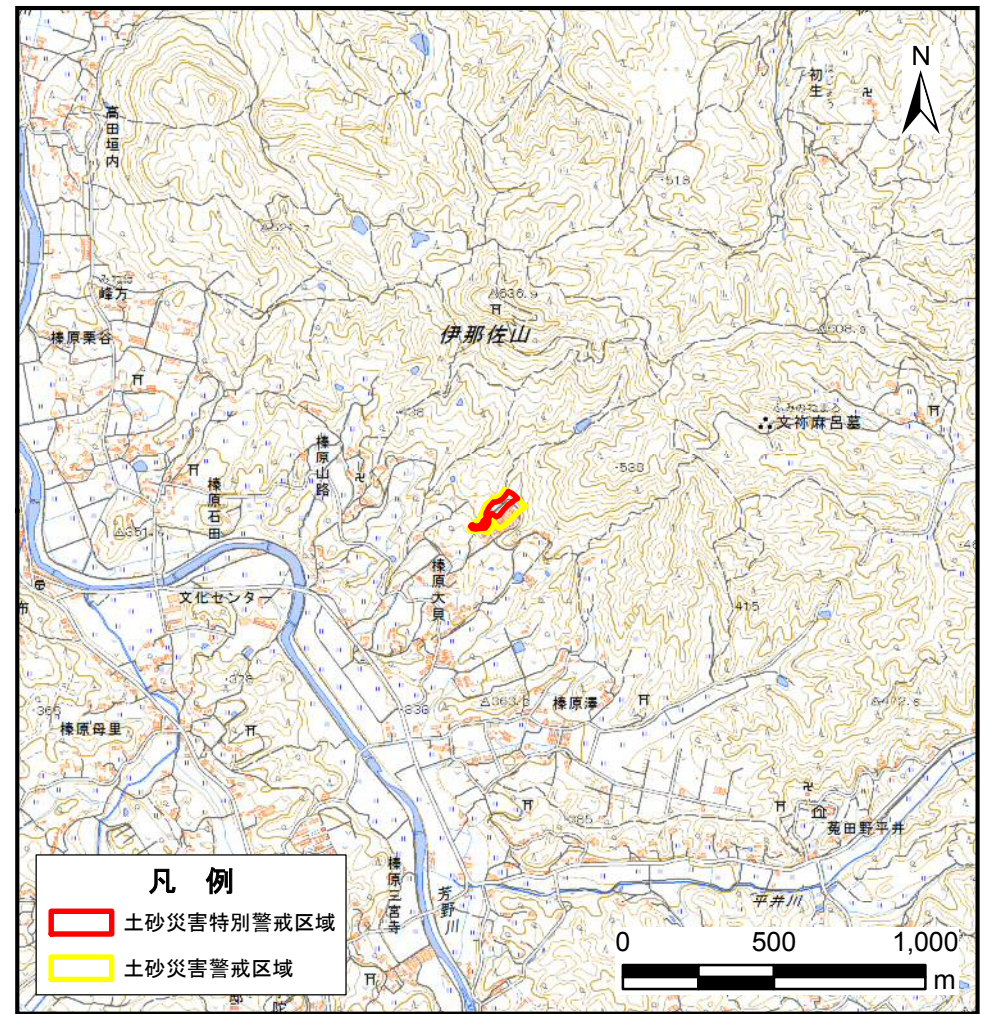


# 土砂災害警戒区域等の指定の公示に係る図書(その1)



(1:200, 000)



(1:25, 000)

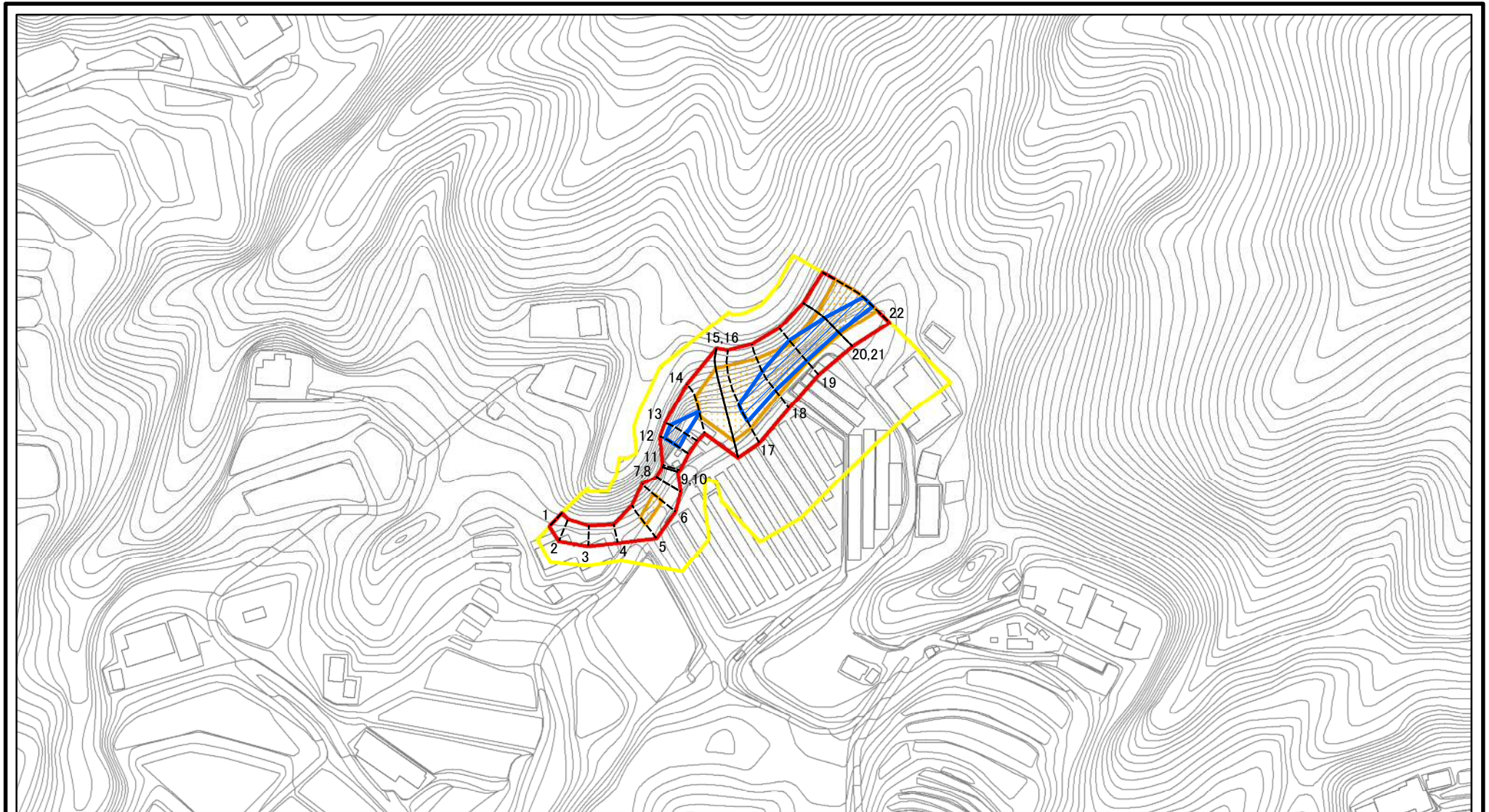
様式-1(急)

土砂災害警戒区域・土砂災害特別警戒区域 位置図

自然現象の種類	急傾斜地の崩壊
区域番号	宇陀(榛原)-大貝-001-急-Y・R
区域名称	宇陀市榛原大貝(001)急傾斜地崩壊警戒区域・特別警戒区域
所在地	宇陀市榛原大貝

この地図は、国土地理院長の承認を得て、同院発行の数値地図20000(地図画像)、数値地図25000(地図画像)、電子地形図25000及び電子地形図20万を複製したものである。(承認番号 令元情復、第108号)

# 土砂災害警戒区域等の指定の公示に係る図書(参考)



0 25 50 100  
m

図中の数字は横断測線番号を示す

様式-2(急)(参考)

土砂災害警戒区域・土砂災害特別警戒区域  
区域図

土砂災害防止法施行令第二条の基準に該当する区域



自然現象  
の種類

急傾斜地の崩壊

区域番号

宇陀(榛原)-大貝-001-急-Y・R

土砂災害防止法  
施行令第三条の  
基準に該当する  
区域

土石等の(移動)高さが1m以下の場合、  
土石等の移動による力が100kN/mを超える区域



縮尺

告示番号

区域名称

宇陀市榛原大貝(001)  
急傾斜地崩壊警戒区域・特別警戒区域

土石等の堆積の高さが3mを超える区域



告示年月日

所在地

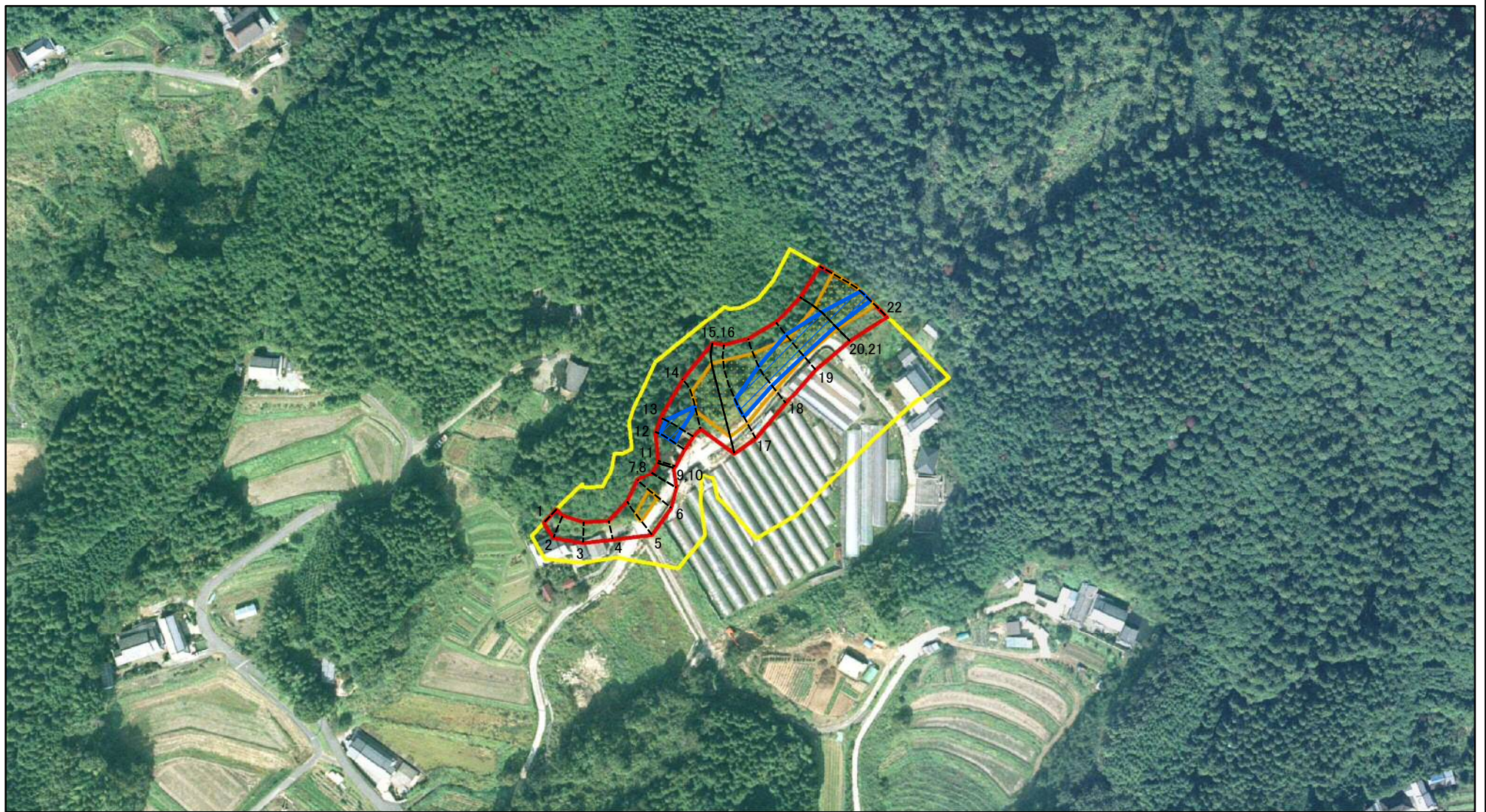
宇陀市榛原大貝

それ以外の区域



1:2,500

# 土砂災害警戒区域等の指定の公示に係る図書(参考)



0 25 50 100  
m

図中の数字は横断測線番号を示す

様式-2(急)(参考)

土砂災害警戒区域・土砂災害特別警戒区域  
区域図

土砂災害防止法施行令第二条の基準に該当する区域



自然現象  
の種類

急傾斜地の崩壊

区域番号

宇陀(榛原)-大貝-001-急-Y・R

土砂災害防止法  
施行令第三条の  
基準に該当する  
区域

土石等の(移動)高さが1m以下の場合、  
土石等の移動による力が100kN/mを超える区域



縮尺

告示番号

区域名称

宇陀市榛原大貝(001)  
急傾斜地崩壊警戒区域・特別警戒区域

土石等の堆積の高さが3mを超える区域



1:2,500

告示年月日

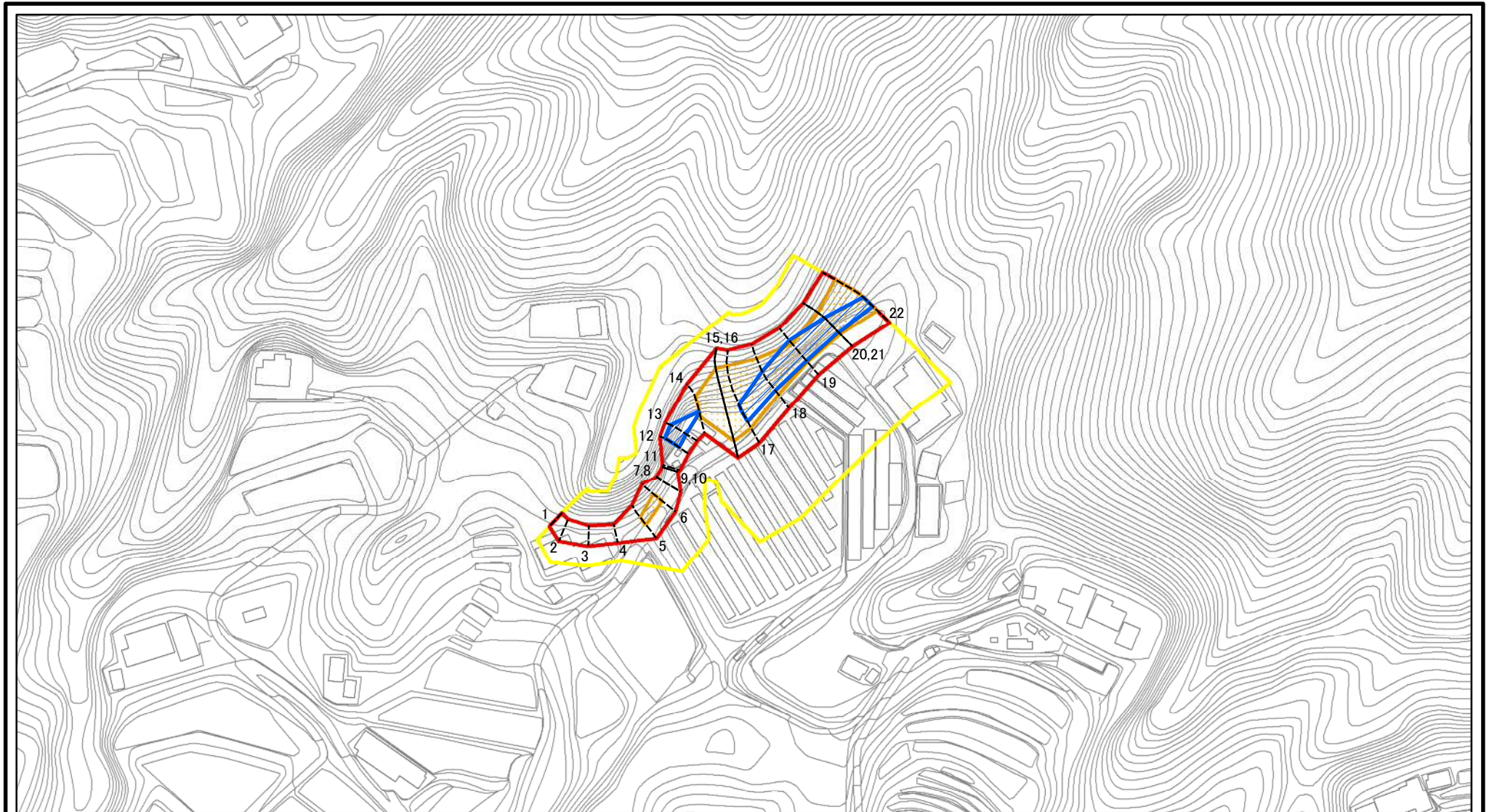
所在地

宇陀市榛原大貝

それ以外の区域



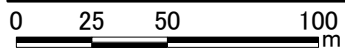
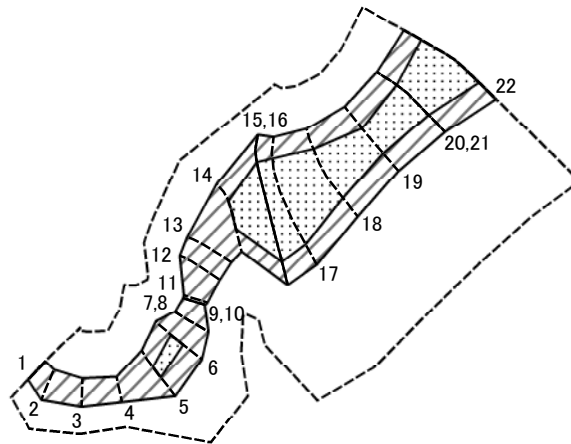
# 土砂災害警戒区域等の指定の公示に係る図書(その2)



図中の数字は横断測線番号を示す

<b>様式-2(急)</b> <b>土砂災害警戒区域・土砂災害特別警戒区域</b> <b>区域図</b>	土砂災害防止法施行令第二条の基準に該当する区域		N 縮尺 1:2,500	自然現象の種類	急傾斜地の崩壊	区域番号	宇陀(榛原)-大貝-001-急-Y・R
	土砂災害防止法施行令第三条の基準に該当する区域			告示番号		区域名称	宇陀市榛原大貝(001) 急傾斜地崩壊警戒区域・特別警戒区域
	土砂等の(移動)高さが1m以下の場合、土砂等の移動による力が100kN/mを超える区域		告示年月日		所在地	宇陀市榛原大貝	
	土砂等の堆積の高さが3mを超える区域						
それ以外の区域							

# 土砂災害警戒区域等の指定の公示に係る図書(その2-2)



図中の数字は横断測線番号を示す

様式-2-2(急)  
土砂災害特別警戒区域の区分図  
(急傾斜地の崩壊に伴う土石等の移動により  
建築物の地上部に作用すると想定される力)

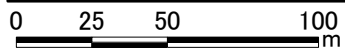
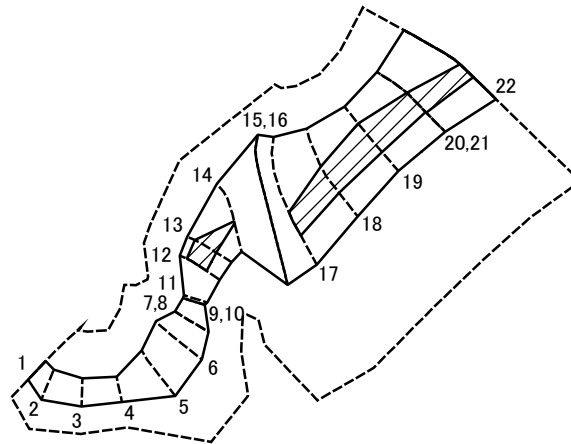
土砂災害防止法施行令第二条の基準に該当する区域	
土砂災害防止法施行令第三条の基準に該当する区域	
それ以外の区域	

縮尺	1:2,500
----	---------

自然現象の種類	急傾斜地の崩壊
告示番号	
告示年月日	

区域番号	宇陀(榛原)-大貝-001-急-Y・R
区域名称	宇陀市榛原大貝(001) 急傾斜地崩壊警戒区域・特別警戒区域
所在地	宇陀市榛原大貝

# 土砂災害警戒区域等の指定の公示に係る図書(その2-3)



図中の数字は横断測線番号を示す

様式-2-3(急)  
土砂災害特別警戒区域の区分図  
(急傾斜地の崩壊に伴う土石等の堆積により  
建築物の地上部に作用すると想定される力)

土砂災害防止法施行令第二条の基準に該当する区域	
土砂災害防止法施行令第三条の基準に該当する区域	
それ以外の区域	

N	
縮尺	

自然現象の種類	急傾斜地の崩壊
告示番号	
告示年月日	

区域番号	宇陀(榛原)-大貝-001-急-Y・R
区域名称	宇陀市榛原大貝(001) 急傾斜地崩壊警戒区域・特別警戒区域
所在地	宇陀市榛原大貝

# 土砂災害警戒区域等の指定の公示に係る図書(その3)

(1/1)

横断測線の区間	土石等の移動により建築物の地上部に作用すると想定される力				土石等の堆積により建築物の地上部に作用すると想定される力				横断測線の区間	土石等の移動により建築物の地上部に作用すると想定される力				土石等の堆積により建築物の地上部に作用すると想定される力			
	土石等の(移動)高さが1m以下の場合、土石等の移動による力が100kN/m <sup>2</sup> を超える区域		それ以外の区域		土石等の堆積の高さが3mを超える区域		それ以外の区域			土石等の(移動)高さが1m以下の場合、土石等の移動による力が100kN/m <sup>2</sup> を超える区域		それ以外の区域		土石等の堆積の高さが3mを超える区域		それ以外の区域	
	力の大きさのうち最大のもの(kN/m <sup>2</sup> )	土石等の高さ(m)	力の大きさのうち最大のもの(kN/m <sup>2</sup> )	土石等の高さ(m)	力の大きさのうち最大のもの(kN/m <sup>2</sup> )	土石等の高さ(m)	力の大きさのうち最大のもの(kN/m <sup>2</sup> )	土石等の高さ(m)		力の大きさのうち最大のもの(kN/m <sup>2</sup> )	土石等の高さ(m)	力の大きさのうち最大のもの(kN/m <sup>2</sup> )	土石等の高さ(m)	力の大きさのうち最大のもの(kN/m <sup>2</sup> )	土石等の高さ(m)	力の大きさのうち最大のもの(kN/m <sup>2</sup> )	土石等の高さ(m)
1 ~ 2	-	-	85.49	1.00	-	-	9.35	1.85	~								
2 ~ 3	-	-	85.49	1.00	-	-	9.35	1.85	~								
3 ~ 4	-	-	79.39	1.00	-	-	9.34	1.85	~								
4 ~ 5	-	-	100.00	1.00	-	-	11.89	2.35	~								
5 ~ 6	117.45	1.00	100.00	1.00	-	-	11.89	2.35	~								
6 ~ 7	-	-	100.00	1.00	-	-	11.88	2.35	~								
7 ~ 8	-	-	94.63	1.00	-	-	11.88	2.35	~								
8 ~ 9	-	-	94.63	1.00	-	-	11.54	2.28	~								
9 ~ 10	-	-	60.82	1.00	-	-	11.54	2.28	~								
10 ~ 11	-	-	64.24	1.00	-	-	11.54	2.28	~								
11 ~ 12	-	-	78.59	1.00	-	-	15.16	3.00	~								
12 ~ 13	-	-	87.40	1.00	20.03	3.96	15.16	3.00	~								
13 ~ 14	-	-	100.00	1.00	19.37	3.83	15.16	3.00	~								
14 ~ 15	143.19	1.00	100.00	1.00	-	-	15.16	3.00	~								
15 ~ 16	143.19	1.00	100.00	1.00	-	-	14.96	2.96	~								
16 ~ 17	153.24	1.00	100.00	1.00	-	-	15.16	3.00	~								
17 ~ 18	153.24	1.00	100.00	1.00	17.84	3.53	15.16	3.00	~								
18 ~ 19	145.94	1.00	100.00	1.00	19.59	3.88	15.16	3.00	~								
19 ~ 20	135.79	1.00	100.00	1.00	19.59	3.88	15.16	3.00	~								
20 ~ 21	135.79	1.00	100.00	1.00	19.51	3.86	15.16	3.00	~								
21 ~ 22	153.64	1.00	100.00	1.00	19.51	3.86	15.16	3.00	~								
~									~								
~									~								
~									~								
~									~								
~									~								
~									~								

様式-3(急)  建築物の構造の規制に必要な衝撃に関する事項	自然現象の種類	急傾斜地の崩壊	区域番号	宇陀(榛原)-大貝-001-急-Y・R
	告示番号		区域名称	宇陀市榛原大貝(001) 急傾斜地崩壊警戒区域・特別警戒区域
	告示年月日		所在地	宇陀市榛原大貝