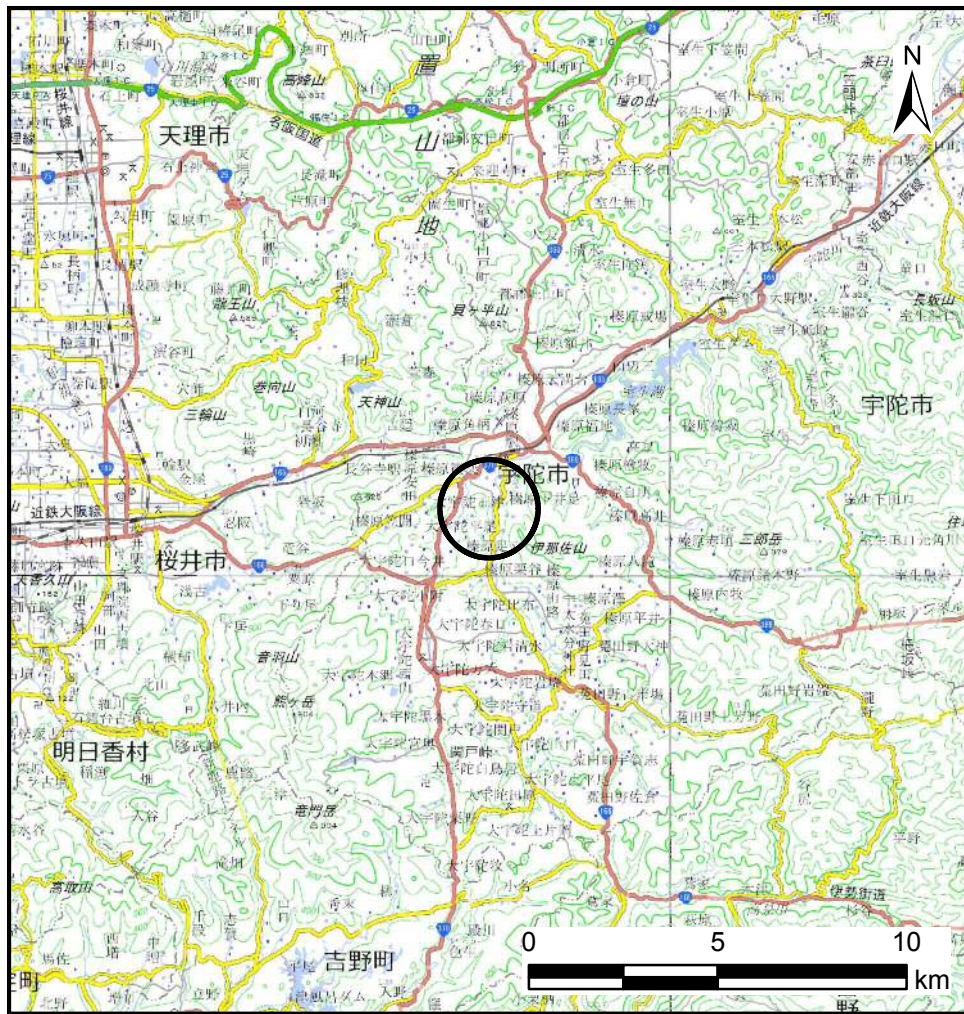


土砂災害警戒区域等の指定の公示に係る図書(その1)



(1:200, 000)



(1:25, 000)

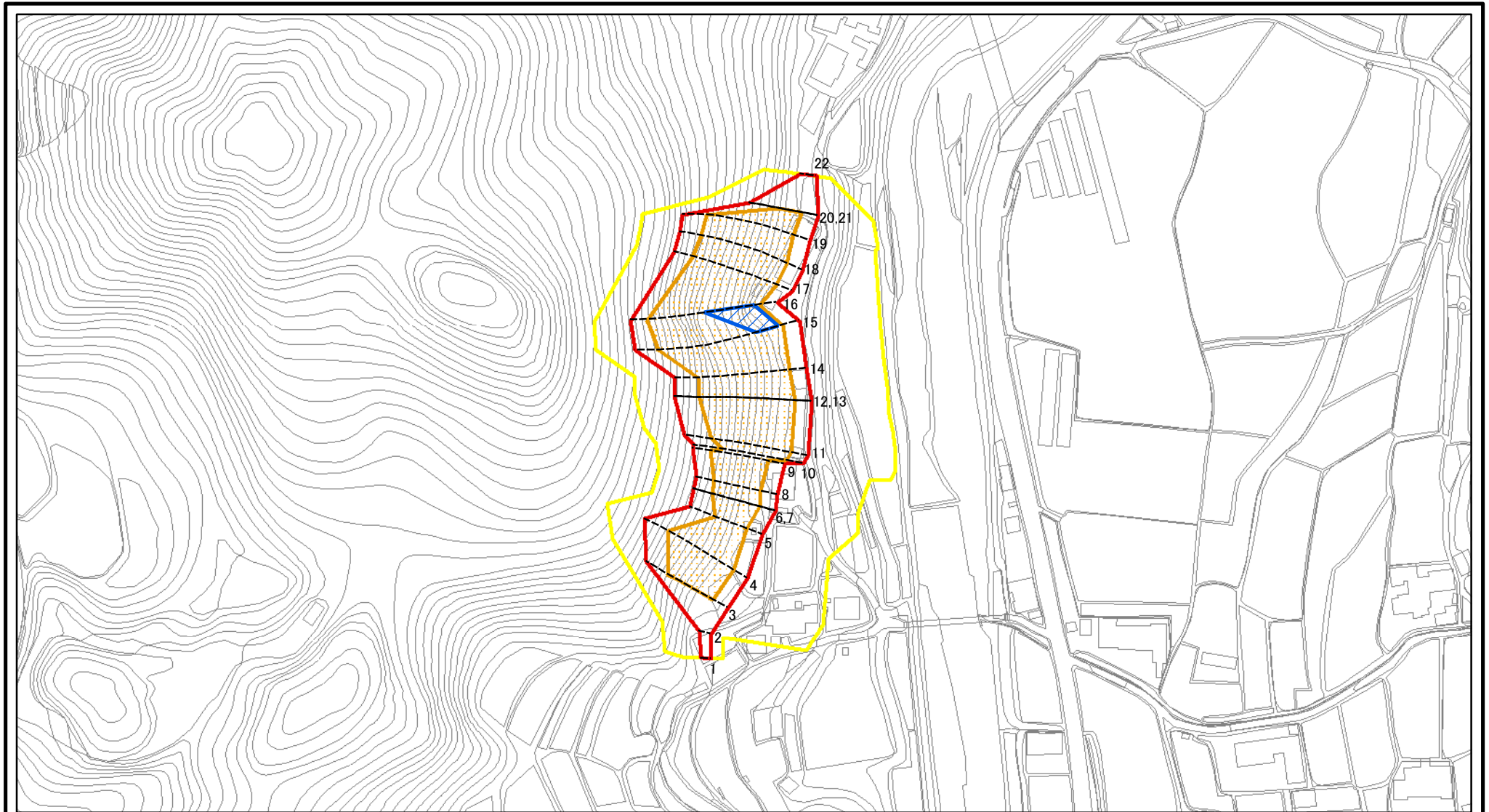
様式-1(急)

土砂災害警戒区域・土砂災害特別警戒区域 位置図

自然現象の種類	急傾斜地の崩壊
区域番号	宇陀(榛原)-上井足-001-急-Y-R
区域名称	宇陀市榛原上井足(001)急傾斜地崩壊警戒区域・特別警戒区域
所在地	宇陀市榛原上井足

この地図は、国土地理院長の承認を得て、同院発行の数値地図20000(地図画像)、数値地図25000(地図画像)、電子地形図25000及び電子地形図20万を複製したものである。(承認番号 令元情復、第108号)

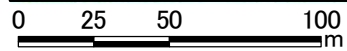
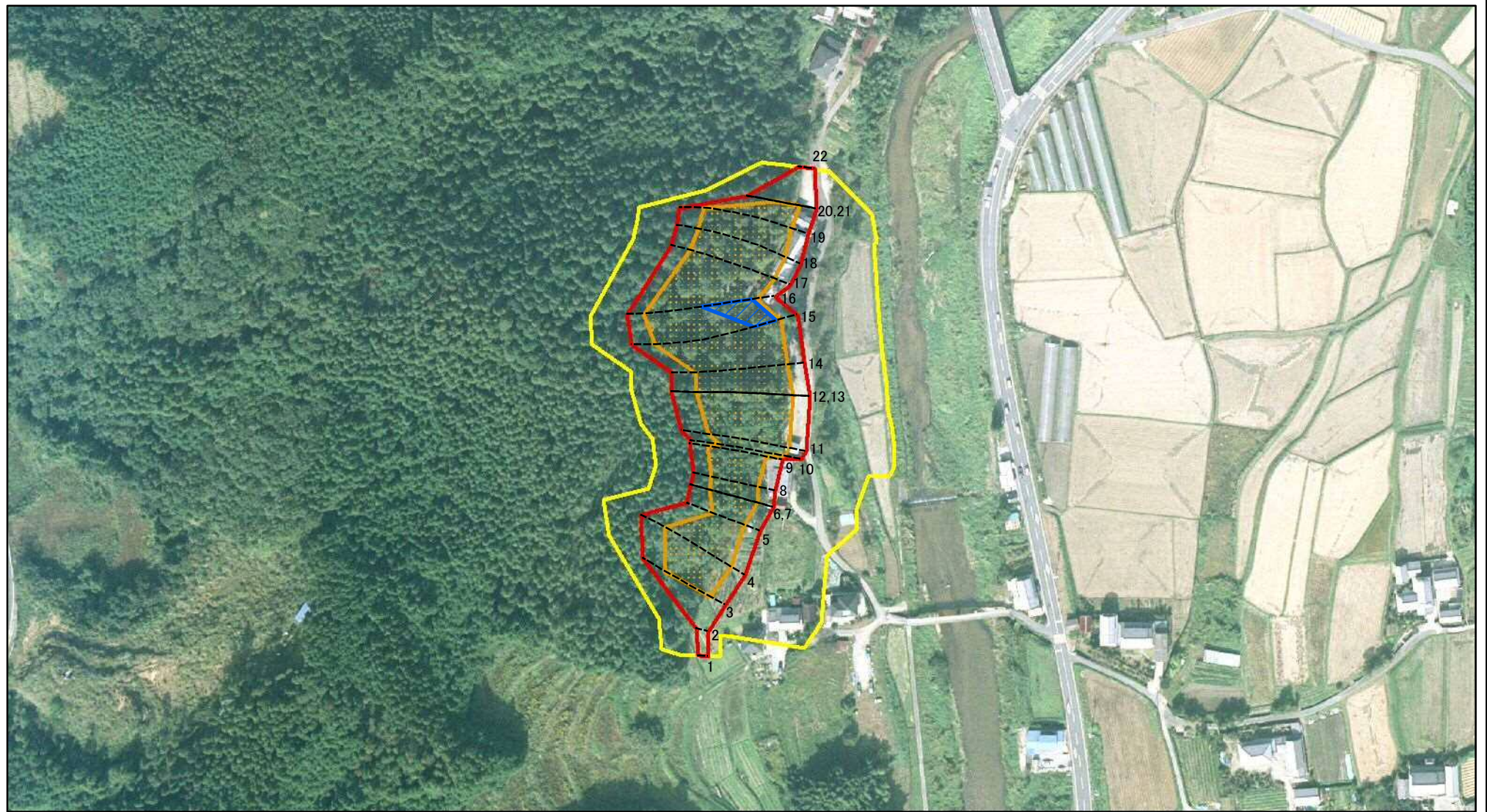
土砂災害警戒区域等の指定の公示に係る図書(参考)



図中の数字は横断測線番号を示す

様式-2(急)(参考) 土砂災害警戒区域・土砂災害特別警戒区域 区域図	土砂災害防止法施行令第二条の基準に該当する区域		N 縮尺 1:2,500	自然現象の種類	急傾斜地の崩壊	区域番号	宇陀(榛原)-上井足-001-急-Y・R
	土砂災害防止法施行令第三条の基準に該当する区域			告示番号		区域名称	宇陀市榛原上井足(001) 急傾斜地崩壊警戒区域・特別警戒区域
	土砂等の(移動)高さが1m以下の場合、土砂等の移動による力が100kN/mを超える区域			告示年月日		所在地	宇陀市榛原上井足
	土砂等の堆積の高さが3mを超える区域						
	それ以外の区域						

土砂災害警戒区域等の指定の公示に係る図書(参考)



図中の数字は横断測線番号を示す

様式-2(急)(参考)

土砂災害警戒区域・土砂災害特別警戒区域
区域図

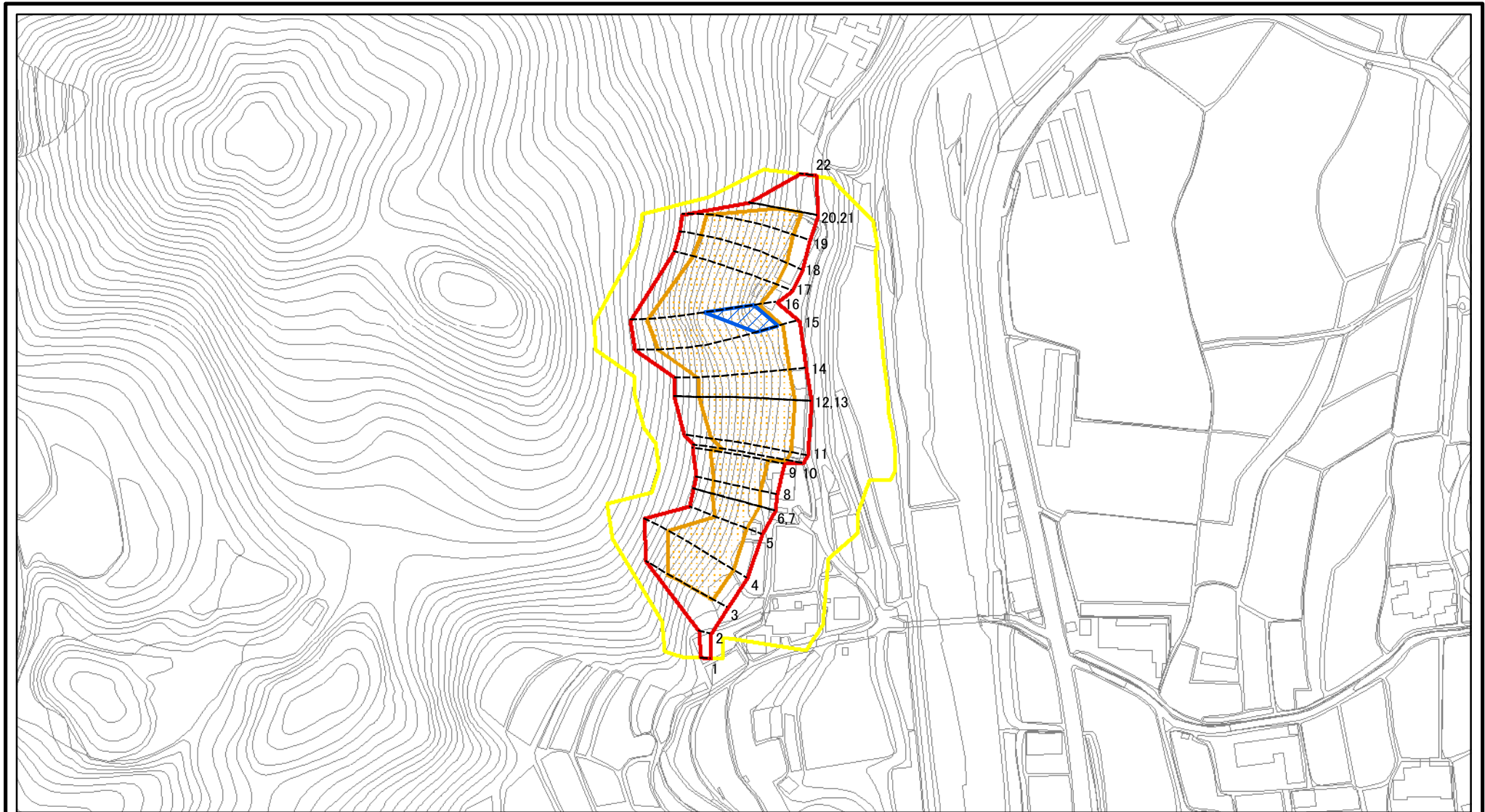
土砂災害防止法施行令第二条の基準に該当する区域	
土砂災害防止法施行令第三条の基準に該当する区域	
それ以外の区域	

	縮尺
	1:2,500

自然現象の種類	急傾斜地の崩壊
告示番号	
告示年月日	

区域番号	宇陀(榛原)-上井足-001-急-Y・R
区域名称	宇陀市榛原上井足(001) 急傾斜地崩壊警戒区域・特別警戒区域
所在地	宇陀市榛原上井足

土砂災害警戒区域等の指定の公示に係る図書(その2)

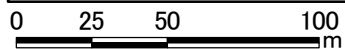
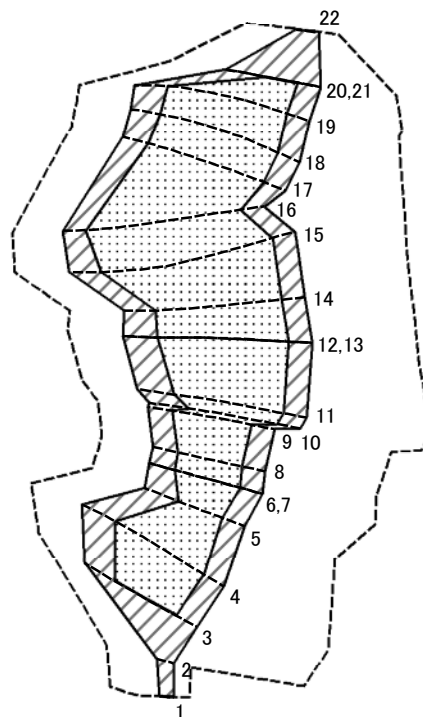


0 25 50 100
m

図中の数字は横断測線番号を示す

様式-2(急) 土砂災害警戒区域・土砂災害特別警戒区域 区域図	土砂災害防止法施行令第二条の基準に該当する区域		N 縮尺 1:2,500	自然現象の種類	急傾斜地の崩壊	区域番号	宇陀(榛原)-上井足-001-急-Y・R
	土砂災害防止法施行令第三条の基準に該当する区域			告示番号		区域名称	宇陀市榛原上井足(001) 急傾斜地崩壊警戒区域・特別警戒区域
	土砂等の(移動)高さが1m以下の場合、土砂等の移動による力が100kN/mを超える区域			告示年月日		所在地	宇陀市榛原上井足
	土砂等の堆積の高さが3mを超える区域						
	それ以外の区域						

土砂災害警戒区域等の指定の公示に係る図書(その2-2)



図中の数字は横断測線番号を示す

様式-2-2(急)
土砂災害特別警戒区域の区分図
(急傾斜地の崩壊に伴う土石等の移動により
建築物の地上部に作用すると想定される力)

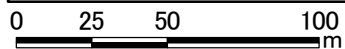
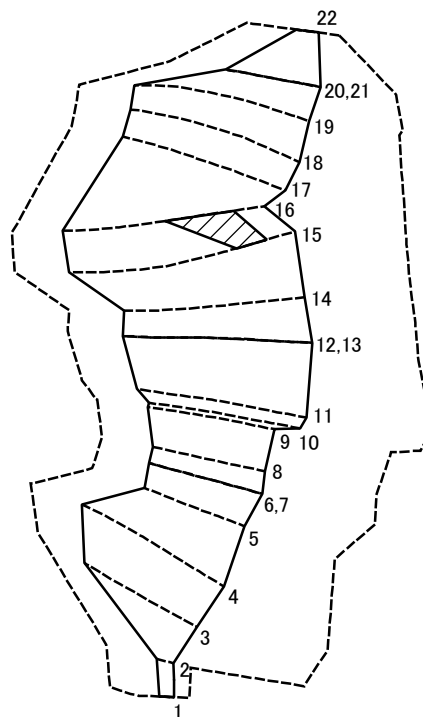
土砂災害防止法施行令第二条の基準に該当する区域	
土砂災害防止法 施行令第三条の 基準に該当する 区域	土石等の(移動)高さが1m以下の場合、 土石等の移動による力が100kN/mを超える区域
それ以外の区域	

N
縮尺
1:2,500

自然現象 の種類	急傾斜地の崩壊
告示番号	
告示年月日	

区域番号	宇陀(榛原)-上井足-001-急-Y・R
区域名称	宇陀市榛原上井足(001) 急傾斜地崩壊警戒区域・特別警戒区域
所在地	宇陀市榛原上井足

土砂災害警戒区域等の指定の公示に係る図書(その2-3)



図中の数字は横断測線番号を示す

様式-2-3(急)
土砂災害特別警戒区域の区分図
(急傾斜地の崩壊に伴う土石等の堆積により
建築物の地上部に作用すると想定される力)

土砂災害防止法施行令第二条の基準に該当する区域	
土砂災害防止法施行令第三条の基準に該当する区域	
それ以外の区域	

N
縮尺
1:2,500

自然現象の種類	急傾斜地の崩壊
告示番号	
告示年月日	

区域番号	宇陀(榛原)-上井足-001-急-Y・R
区域名称	宇陀市榛原上井足(001) 急傾斜地崩壊警戒区域・特別警戒区域
所在地	宇陀市榛原上井足

土砂災害警戒区域等の指定の公示に係る図書(その3)

(1/1)

横断測線の区間	土石等の移動により建築物の地上部に作用すると想定される力				土石等の堆積により建築物の地上部に作用すると想定される力				横断測線の区間	土石等の移動により建築物の地上部に作用すると想定される力				土石等の堆積により建築物の地上部に作用すると想定される力			
	土石等の(移動)高さが1m以下の場合、土石等の移動による力が100kN/m ² を超える区域		それ以外の区域		土石等の堆積の高さが3mを超える区域		それ以外の区域			土石等の(移動)高さが1m以下の場合、土石等の移動による力が100kN/m ² を超える区域		それ以外の区域		土石等の堆積の高さが3mを超える区域		それ以外の区域	
	力の大きさのうち最大のもの(kN/m ²)	土石等の高さ(m)	力の大きさのうち最大のもの(kN/m ²)	土石等の高さ(m)	力の大きさのうち最大のもの(kN/m ²)	土石等の高さ(m)	力の大きさのうち最大のもの(kN/m ²)	土石等の高さ(m)		力の大きさのうち最大のもの(kN/m ²)	土石等の高さ(m)	力の大きさのうち最大のもの(kN/m ²)	土石等の高さ(m)	力の大きさのうち最大のもの(kN/m ²)	土石等の高さ(m)	力の大きさのうち最大のもの(kN/m ²)	土石等の高さ(m)
1 ~ 2	-	-	63.83	1.00	-	-	8.56	1.69	~								
2 ~ 3	-	-	100.00	1.00	-	-	13.73	2.72	~								
3 ~ 4	131.17	1.00	100.00	1.00	-	-	14.25	2.82	~								
4 ~ 5	131.17	1.00	100.00	1.00	-	-	14.25	2.82	~								
5 ~ 6	137.89	1.00	100.00	1.00	-	-	12.96	2.56	~								
6 ~ 7	137.89	1.00	100.00	1.00	-	-	12.96	2.56	~								
7 ~ 8	138.40	1.00	100.00	1.00	-	-	13.05	2.58	~								
8 ~ 9	145.19	1.00	100.00	1.00	-	-	14.73	2.91	~								
9 ~ 10	145.19	1.00	100.00	1.00	-	-	14.73	2.91	~								
10 ~ 11	131.70	1.00	100.00	1.00	-	-	14.24	2.82	~								
11 ~ 12	135.66	1.00	100.00	1.00	-	-	14.38	2.84	~								
12 ~ 13	135.66	1.00	100.00	1.00	-	-	14.38	2.84	~								
13 ~ 14	139.20	1.00	100.00	1.00	-	-	14.58	2.88	~								
14 ~ 15	140.99	1.00	100.00	1.00	-	-	15.16	3.00	~								
15 ~ 16	156.80	1.00	100.00	1.00	18.04	3.57	15.16	3.00	~								
16 ~ 17	156.80	1.00	100.00	1.00	-	-	15.16	3.00	~								
17 ~ 18	147.27	1.00	100.00	1.00	-	-	15.09	2.99	~								
18 ~ 19	140.98	1.00	100.00	1.00	-	-	14.69	2.91	~								
19 ~ 20	136.11	1.00	100.00	1.00	-	-	14.43	2.85	~								
20 ~ 21	115.04	1.00	100.00	1.00	-	-	10.48	2.07	~								
21 ~ 22	-	-	100.00	1.00	-	-	10.48	2.07	~								
~									~								
~									~								
~									~								
~									~								
~									~								
~									~								

様式-3(急) 建築物の構造の規制に必要な衝撃に関する事項	自然現象の種類	急傾斜地の崩壊	区域番号	宇陀(榛原)-上井足-001-急-Y・R
	告示番号		区域名称	宇陀市榛原上井足(001) 急傾斜地崩壊警戒区域・特別警戒区域
	告示年月日		所在地	宇陀市榛原上井足