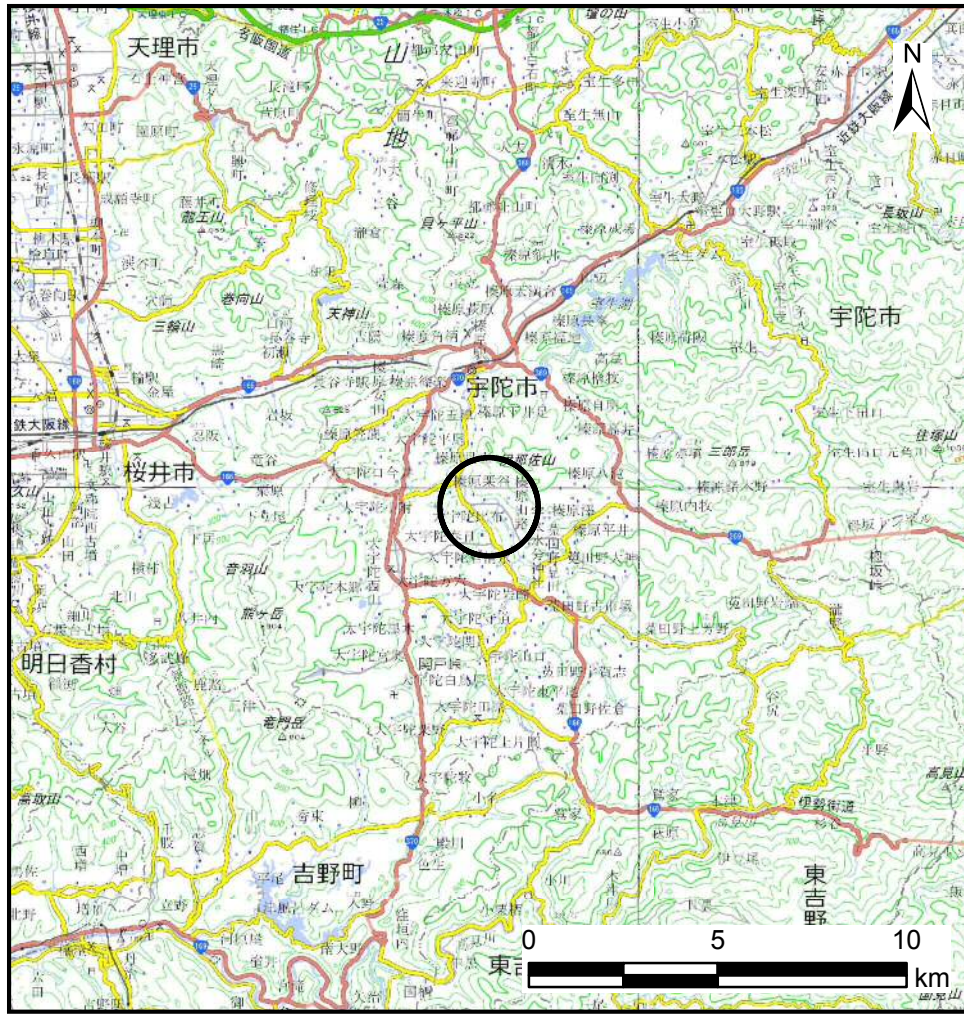
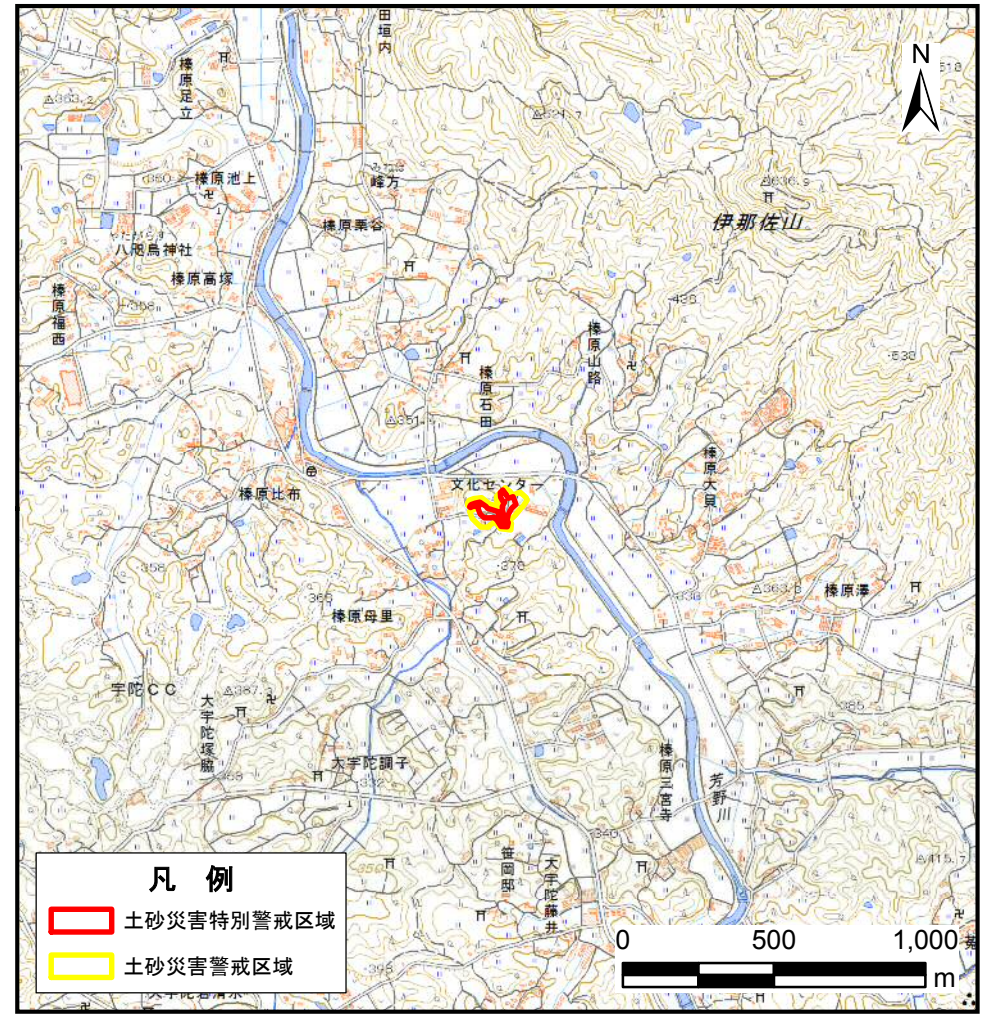


土砂災害警戒区域等の指定の公示に係る図書(その1)



(1:200, 000)



(1:25, 000)

凡例

- 土砂災害特別警戒区域
- 土砂災害警戒区域

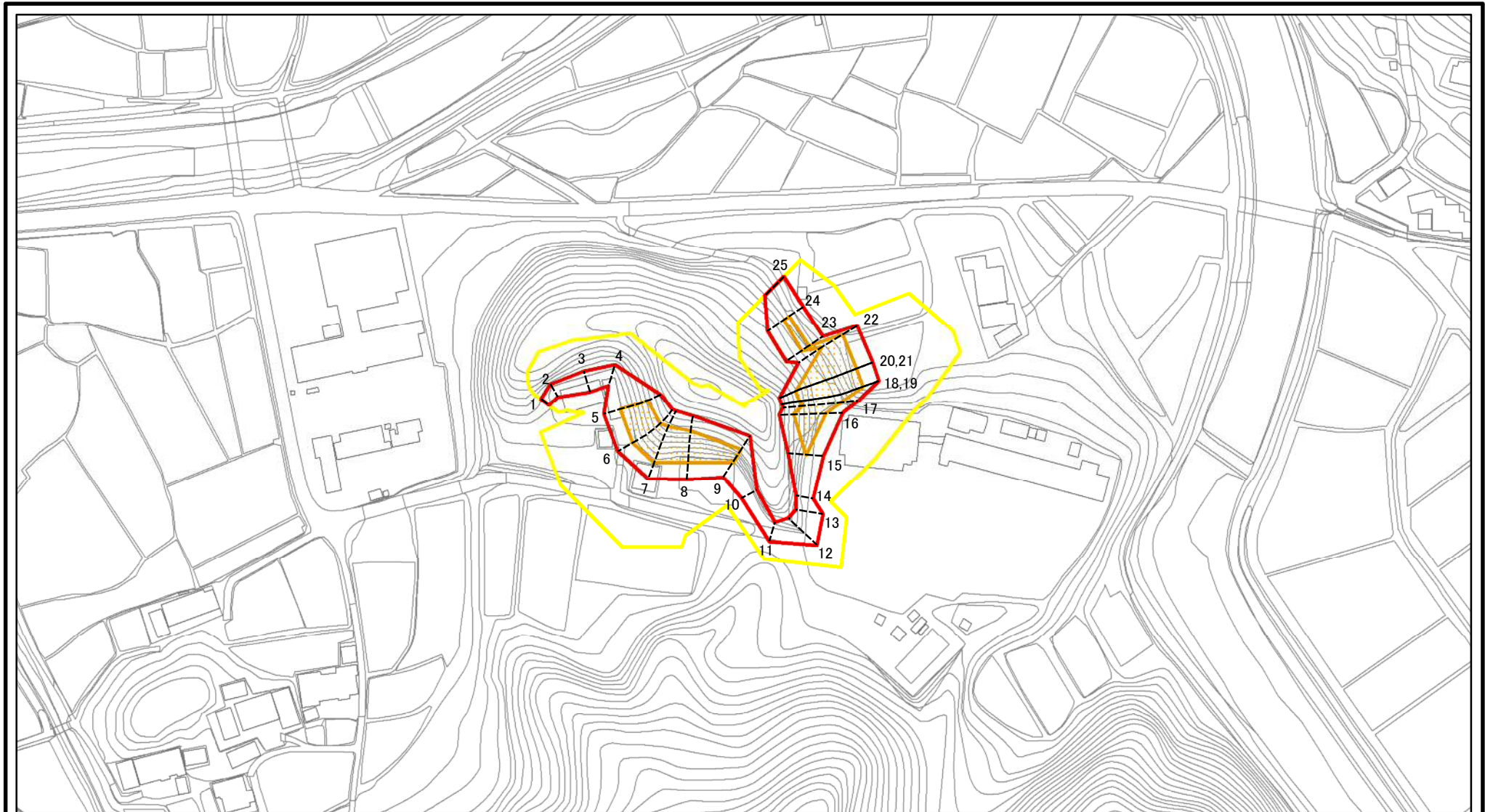
様式-1(急)

土砂災害警戒区域・土砂災害特別警戒区域 位置図

自然現象の種類	急傾斜地の崩壊
区域番号	宇陀(榛原)-石田-005-急-Y・R
区域名称	宇陀市榛原石田(005)急傾斜地崩壊警戒区域・特別警戒区域
所在地	宇陀市榛原石田

この地図は、国土地理院長の承認を得て、同院発行の数値地図20000(地図画像)、数値地図25000(地図画像)、電子地形図25000及び電子地形図20万を複製したものである。(承認番号 令元情復、第108号)

土砂災害警戒区域等の指定の公示に係る図書(参考)



図中の数字は横断測線番号を示す

様式-2(急)(参考)

土砂災害警戒区域・土砂災害特別警戒区域
区域図

土砂災害防止法施行令第二条の基準に該当する区域



N

自然現象
の種類

急傾斜地の崩壊

区域番号

宇陀(榛原)-石田-005-急-Y・R

土砂災害防止法
施行令第三条の
基準に該当する
区域

土石等の(移動)高さが1m以下の場合、
土石等の移動による力が100kN/mを超える区域



告示番号

区域名称

宇陀市榛原石田(005)
急傾斜地崩壊警戒区域・特別警戒区域

土石等の堆積の高さが3mを超える区域
それ以外の区域



縮尺

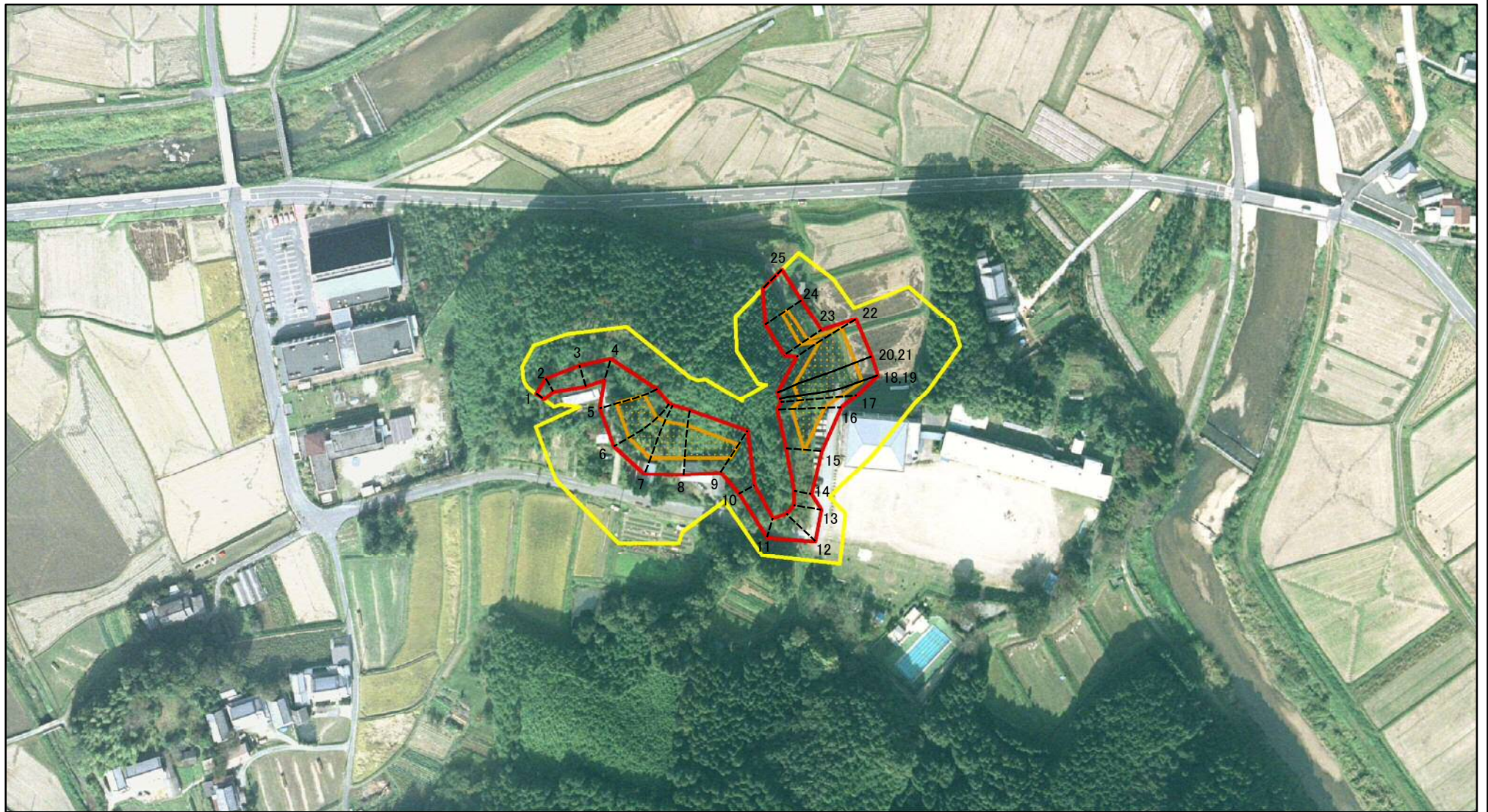
告示年月日

所在地

宇陀市榛原石田

1:2,500

土砂災害警戒区域等の指定の公示に係る図書(参考)



図中の数字は横断測線番号を示す

様式-2(急)(参考)

土砂災害警戒区域・土砂災害特別警戒区域
区域図

土砂災害防止法施行令第二条の基準に該当する区域



自然現象
の種類

急傾斜地の崩壊

区域番号

宇陀(榛原)-石田-005-急-Y・R

土砂災害防止法
施行令第三条の
基準に該当する
区域

土石等の(移動)高さが1m以下の場合、
土石等の移動による力が100kN/mを超える区域



縮尺

告示番号

区域名称

宇陀市榛原石田(005)
急傾斜地崩壊警戒区域・特別警戒区域

土石等の堆積の高さが3mを超える区域



告示年月日

所在地

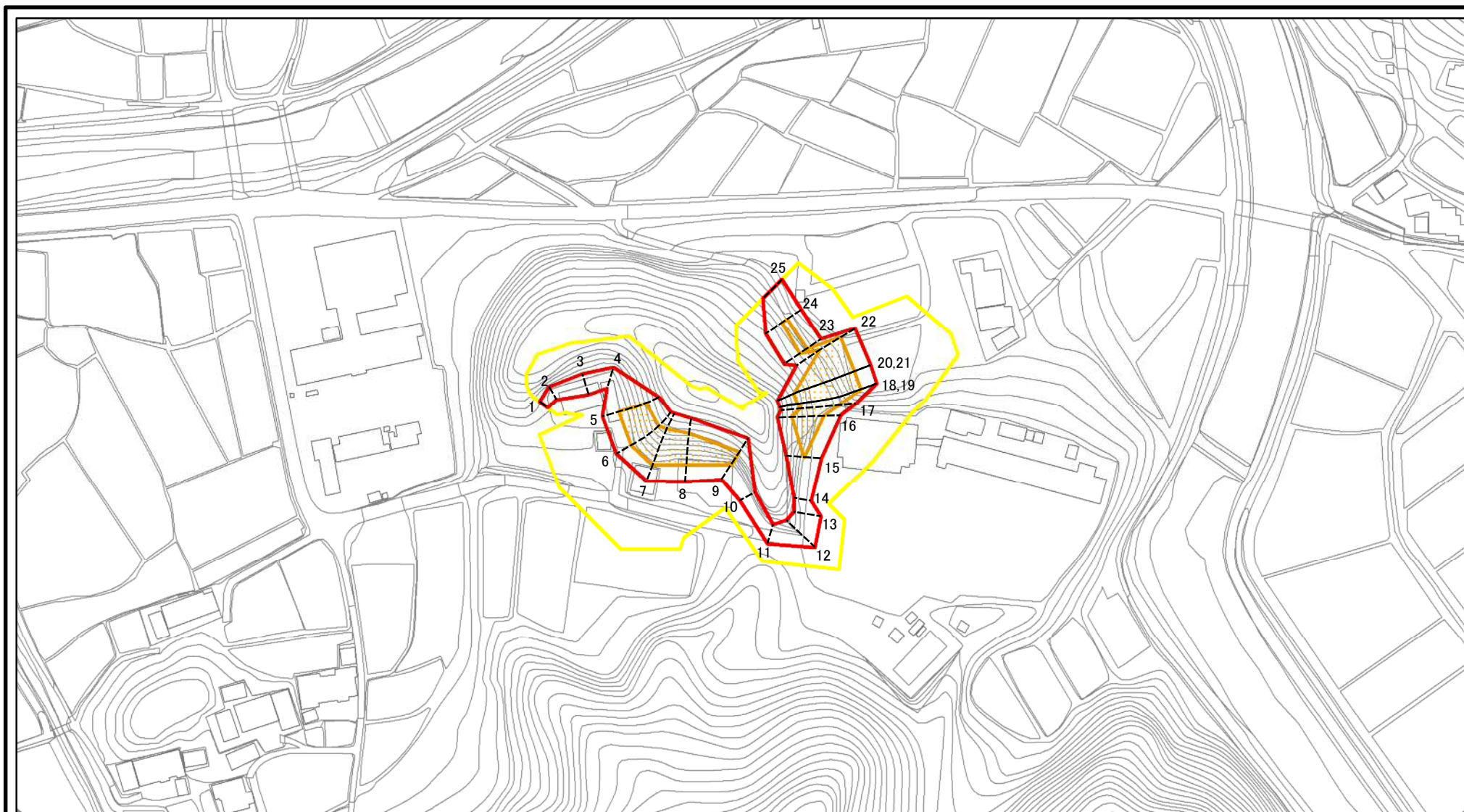
宇陀市榛原石田

それ以外の区域



1:2,500

土砂災害警戒区域等の指定の公示に係る図書(その2)

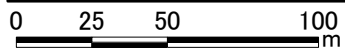
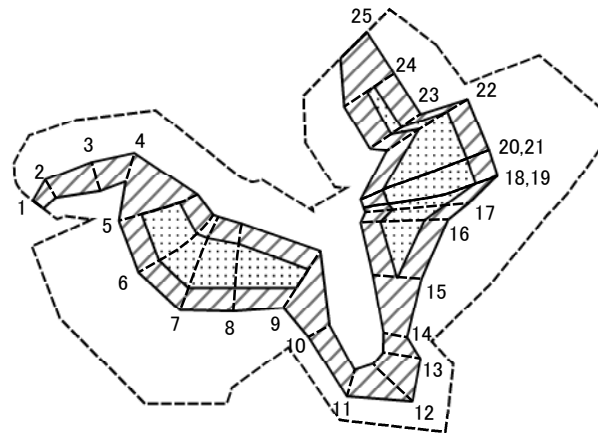


0 25 50 100
m

図中の数字は横断測線番号を示す

様式-2(急) 土砂災害警戒区域・土砂災害特別警戒区域 区域図	土砂災害防止法施行令第二条の基準に該当する区域		 縮尺 1:2,500	自然現象の種類	急傾斜地の崩壊	区域番号	宇陀(榛原)-石田-005-急-Y・R
	土砂災害防止法施行令第三条の基準に該当する区域			告示番号		区域名称	宇陀市榛原石田(005) 急傾斜地崩壊警戒区域・特別警戒区域
	土砂等の(移動)高さが1m以下の場合、土砂等の移動による力が100kN/mを超える区域		告示年月日		所在地	宇陀市榛原石田	
	土砂等の堆積の高さが3mを超える区域						
それ以外の区域							

土砂災害警戒区域等の指定の公示に係る図書(その2-2)



図中の数字は横断測線番号を示す

様式-2-2(急)
土砂災害特別警戒区域の区分図
(急傾斜地の崩壊に伴う土石等の移動により
建築物の地上部に作用すると想定される力)

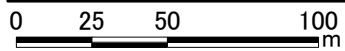
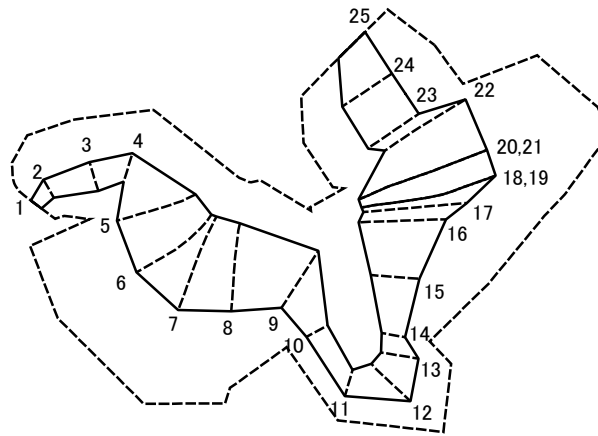
土砂災害防止法施行令第二条の基準に該当する区域	
土砂災害防止法施行令第三条の基準に該当する区域	
それ以外の区域	

縮尺	1:2,500
----	---------

自然現象の種類	急傾斜地の崩壊
告示番号	
告示年月日	

区域番号	宇陀(榛原)-石田-005-急-Y・R
区域名称	宇陀市榛原石田(005) 急傾斜地崩壊警戒区域・特別警戒区域
所在地	宇陀市榛原石田

土砂災害警戒区域等の指定の公示に係る図書(その2-3)



図中の数字は横断測線番号を示す

様式-2-3(急)
土砂災害特別警戒区域の区分図
(急傾斜地の崩壊に伴う土石等の堆積により
建築物の地上部に作用すると想定される力)

土砂災害防止法施行令第二条の基準に該当する区域	
土砂災害防止法施行令第三条の基準に該当する区域	
それ以外の区域	

N
縮尺
1:2,500

自然現象の種類	急傾斜地の崩壊
告示番号	
告示年月日	

区域番号	宇陀(榛原)-石田-005-急-Y・R
区域名称	宇陀市榛原石田(005) 急傾斜地崩壊警戒区域・特別警戒区域
所在地	宇陀市榛原石田

土砂災害警戒区域等の指定の公示に係る図書(その3)

(1/1)

横断測線の区間	土石等の移動により建築物の地上部に作用すると想定される力				土石等の堆積により建築物の地上部に作用すると想定される力				横断測線の区間	土石等の移動により建築物の地上部に作用すると想定される力				土石等の堆積により建築物の地上部に作用すると想定される力			
	土石等の(移動)高さが1m以下の場合、土石等の移動による力が100kN/m ² を超える区域		それ以外の区域		土石等の堆積の高さが3mを超える区域		それ以外の区域			土石等の(移動)高さが1m以下の場合、土石等の移動による力が100kN/m ² を超える区域		それ以外の区域		土石等の堆積の高さが3mを超える区域		それ以外の区域	
	力の大きさのうち最大のもの(kN/m ²)	土石等の高さ(m)	力の大きさのうち最大のもの(kN/m ²)	土石等の高さ(m)	力の大きさのうち最大のもの(kN/m ²)	土石等の高さ(m)	力の大きさのうち最大のもの(kN/m ²)	土石等の高さ(m)		力の大きさのうち最大のもの(kN/m ²)	土石等の高さ(m)	力の大きさのうち最大のもの(kN/m ²)	土石等の高さ(m)	力の大きさのうち最大のもの(kN/m ²)	土石等の高さ(m)	力の大きさのうち最大のもの(kN/m ²)	土石等の高さ(m)
1 ~ 2	-	-	68.21	1.00	-	-	9.83	1.95	~								
2 ~ 3	-	-	81.34	1.00	-	-	9.75	1.93	~								
3 ~ 4	-	-	81.43	1.00	-	-	9.75	1.93	~								
4 ~ 5	-	-	100.00	1.00	-	-	14.39	2.85	~								
5 ~ 6	136.63	1.00	100.00	1.00	-	-	14.39	2.85	~								
6 ~ 7	136.67	1.00	100.00	1.00	-	-	13.27	2.62	~								
7 ~ 8	137.54	1.00	100.00	1.00	-	-	13.97	2.76	~								
8 ~ 9	137.54	1.00	100.00	1.00	-	-	15.16	3.00	~								
9 ~ 10	-	-	100.00	1.00	-	-	15.16	3.00	~								
10 ~ 11	-	-	78.30	1.00	-	-	8.93	1.77	~								
11 ~ 12	-	-	99.16	1.00	-	-	10.18	2.01	~								
12 ~ 13	-	-	99.16	1.00	-	-	10.18	2.01	~								
13 ~ 14	-	-	91.36	1.00	-	-	9.53	1.89	~								
14 ~ 15	-	-	100.00	1.00	-	-	14.60	2.89	~								
15 ~ 16	139.78	1.00	100.00	1.00	-	-	14.60	2.89	~								
16 ~ 17	139.78	1.00	100.00	1.00	-	-	14.55	2.88	~								
17 ~ 18	145.75	1.00	100.00	1.00	-	-	14.62	2.89	~								
18 ~ 19	145.75	1.00	100.00	1.00	-	-	14.62	2.89	~								
19 ~ 20	146.42	1.00	100.00	1.00	-	-	14.68	2.90	~								
20 ~ 21	146.42	1.00	100.00	1.00	-	-	14.68	2.90	~								
21 ~ 22	146.42	1.00	100.00	1.00	-	-	14.68	2.90	~								
22 ~ 23	116.14	1.00	100.00	1.00	-	-	10.58	2.09	~								
23 ~ 24	110.64	1.00	100.00	1.00	-	-	10.58	2.09	~								
24 ~ 25	-	-	100.00	1.00	-	-	10.43	2.06	~								
~									~								
~									~								

様式-3(急) 建築物の構造の規制に必要な衝撃に関する事項	自然現象の種類	急傾斜地の崩壊	区域番号	宇陀(榛原)-石田-005-急-Y・R
	告示番号		区域名称	宇陀市榛原石田(005) 急傾斜地崩壊警戒区域・特別警戒区域
	告示年月日		所在地	宇陀市榛原石田