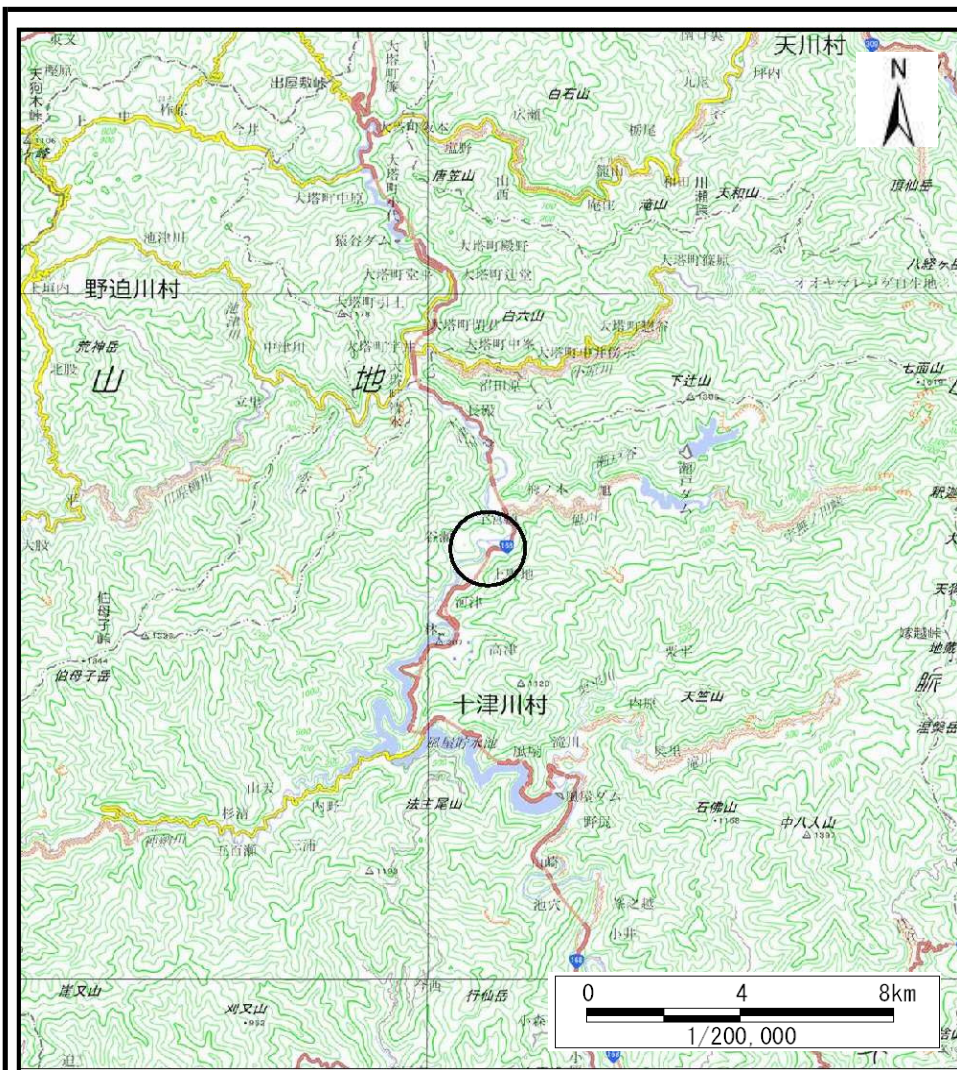
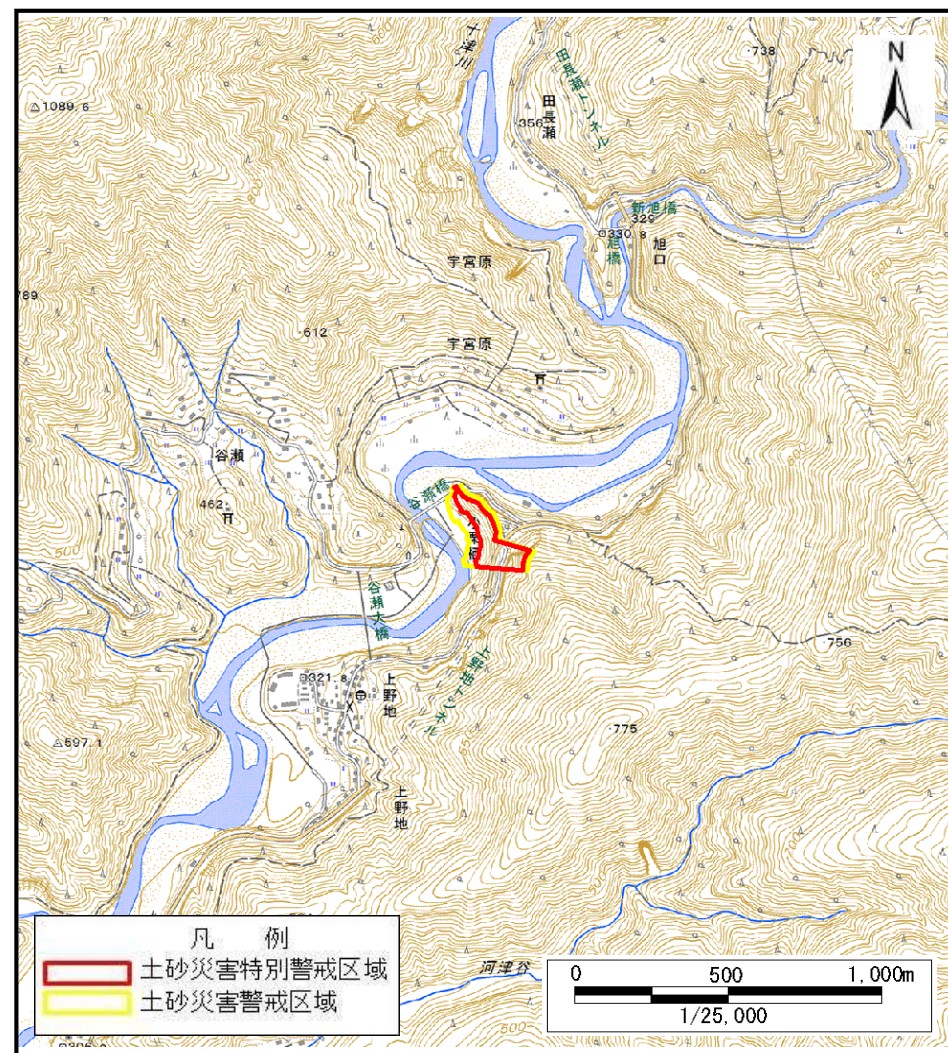


# 土砂災害警戒区域等の指定の公示に係る図書(その1)



(1/200,000)

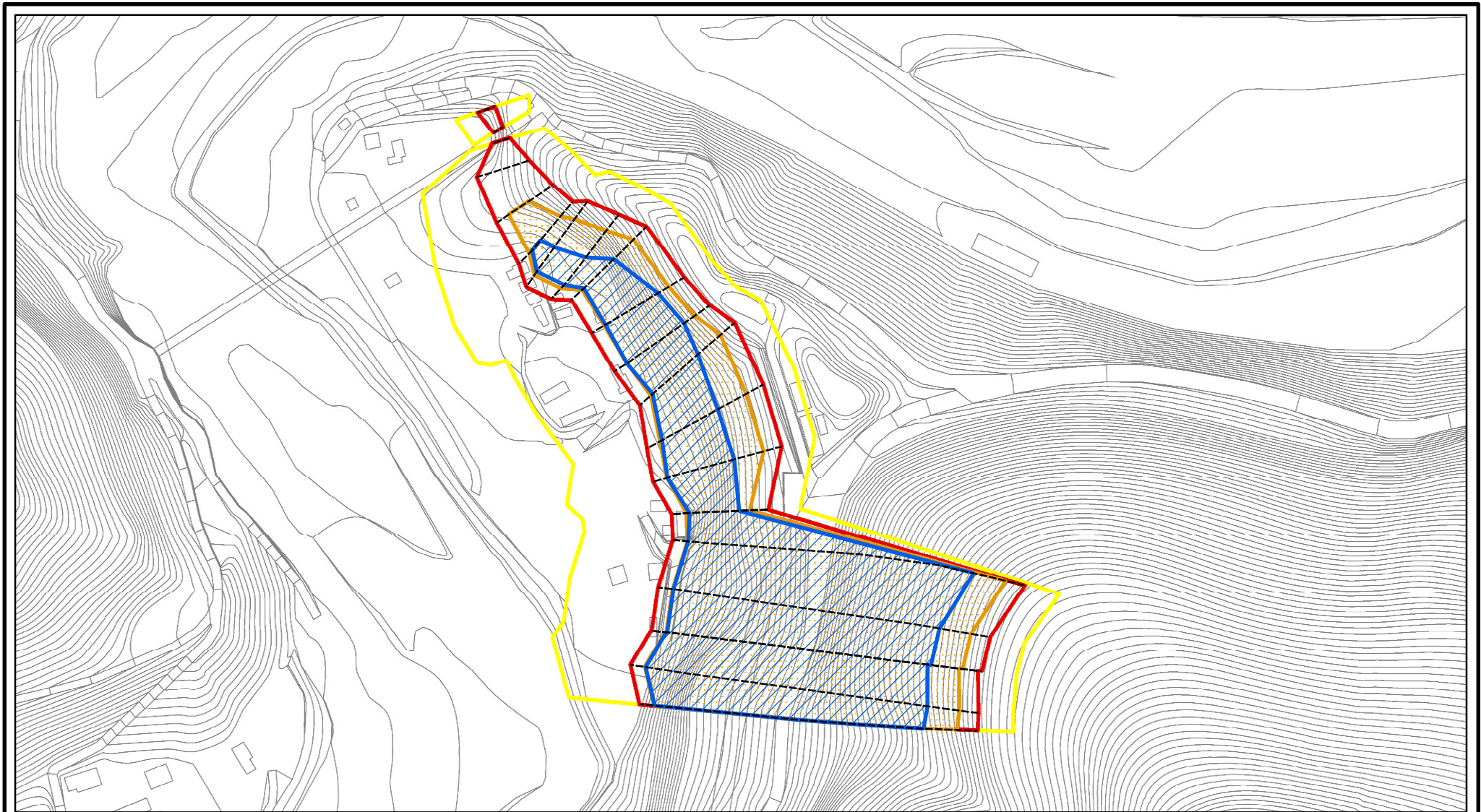


(1/25,000)

様式-1(急) 土砂災害警戒区域・土砂災害特別警戒区域 位置図	自然現象の種類	急傾斜地の崩壊
	区域番号	十津川-上野地-006-急-Y・R
	区域名称	十津川村上野地(006)急傾斜地崩壊警戒区域・特別警戒区域
	所在地	吉野郡十津川村上野地

この地図は、国土地理院長の承認を得て、同院発行の電子地形図25000及び電子地形図20万を複製したものである。(承認番号 平29情複、第164号)

# 土砂災害警戒区域等の指定の公示に係る図書(参考)



0 25 50 100  
m

様式-2(急)(参考)

土砂災害警戒区域・土砂災害特別警戒区域  
区域図

土砂災害防止法施行令第二条の基準に該当する区域



自然現象  
の種類

急傾斜地の崩壊

区域番号

十津川-上野地-006-急-Y・R

土砂災害防止法  
施行令第三条の  
基準に該当する  
区域



縮尺

告示番号

区域名称

十津川村上野地(006)急傾斜地  
崩壊警戒区域・特別警戒区域

土石等の堆積の高さが3mを超える区域



1:2,500

告示年月日

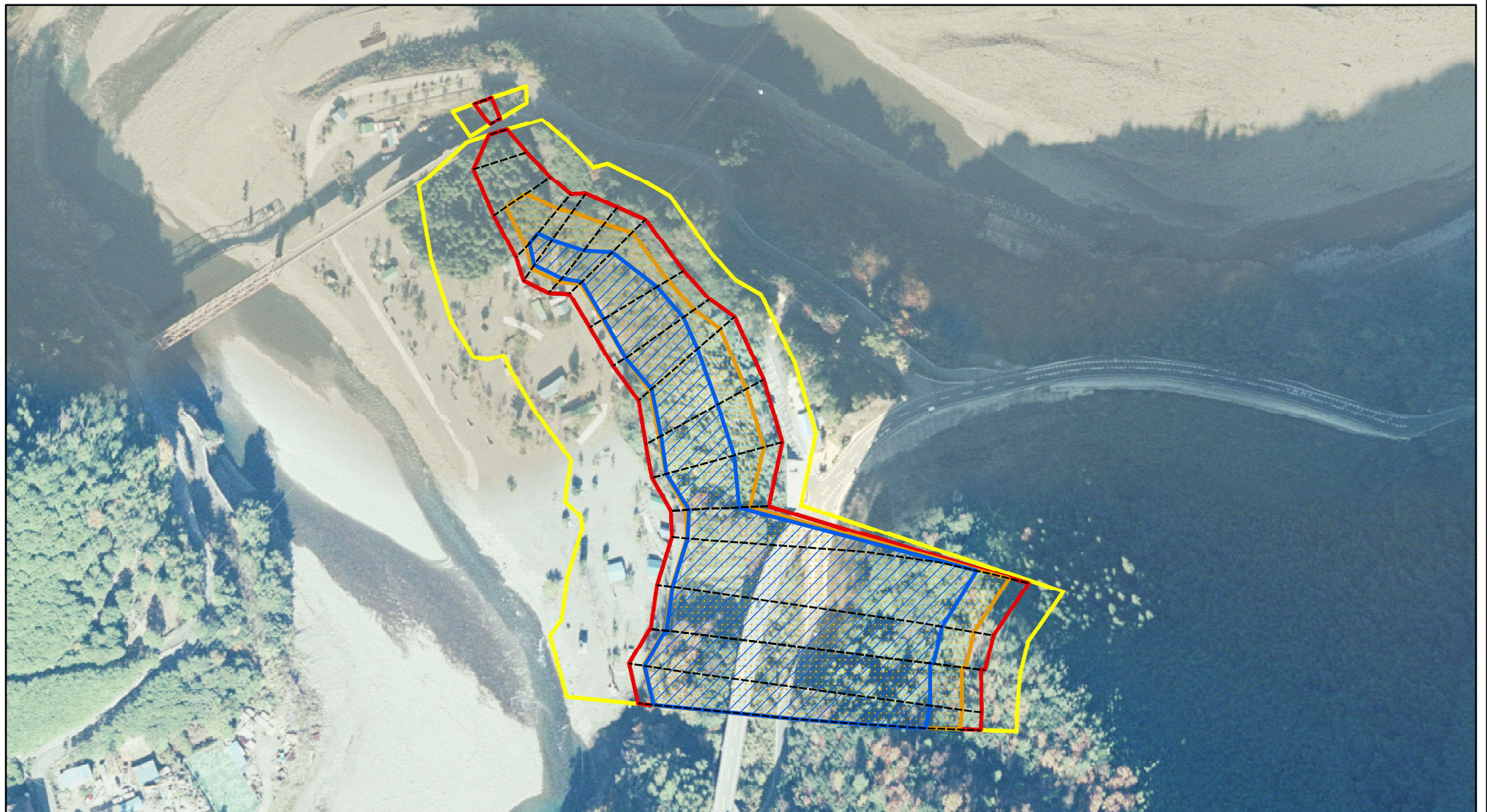
所在地

吉野郡十津川村上野地

それ以外の区域



# 土砂災害警戒区域等の指定の公示に係る図書(参考)



0 25 50 100  
m

様式-2(急)(参考)

土砂災害警戒区域・土砂災害特別警戒区域  
区域図

土砂災害防止法施行令第二条の基準に該当する区域



自然現象  
の種類

急傾斜地の崩壊

区域番号

十津川-上野地-006-急-Y・R

土砂災害防止法  
施行令第三条の  
基準に該当する  
区域



縮尺

告示番号

区域名称

十津川村上野地(006)急傾斜地  
崩壊警戒区域・特別警戒区域

土砂等の(移動)高さが1m以下の場合、  
土砂等の移動による力が100kN/mを超える区域



1:2,500

告示年月日

所在地

吉野郡十津川村上野地

土砂等の堆積の高さが3mを超える区域



それ以外の区域

# 土砂災害警戒区域等の指定の公示に係る図書(その2)



0 25 50 100  
m

図中の数字は横断測線番号を示す

様式-2(急)

土砂災害警戒区域・土砂災害特別警戒区域  
区域図

土砂災害防止法施行令第二条の基準に該当する区域	
土砂災害防止法施行令第三条の基準に該当する区域	
土砂等の(移動)高さが1m以下の場合、土砂等の移動による力が100kN/m <sup>2</sup> を超える区域	
土砂等の堆積の高さが3mを超える区域	
それ以外の区域	

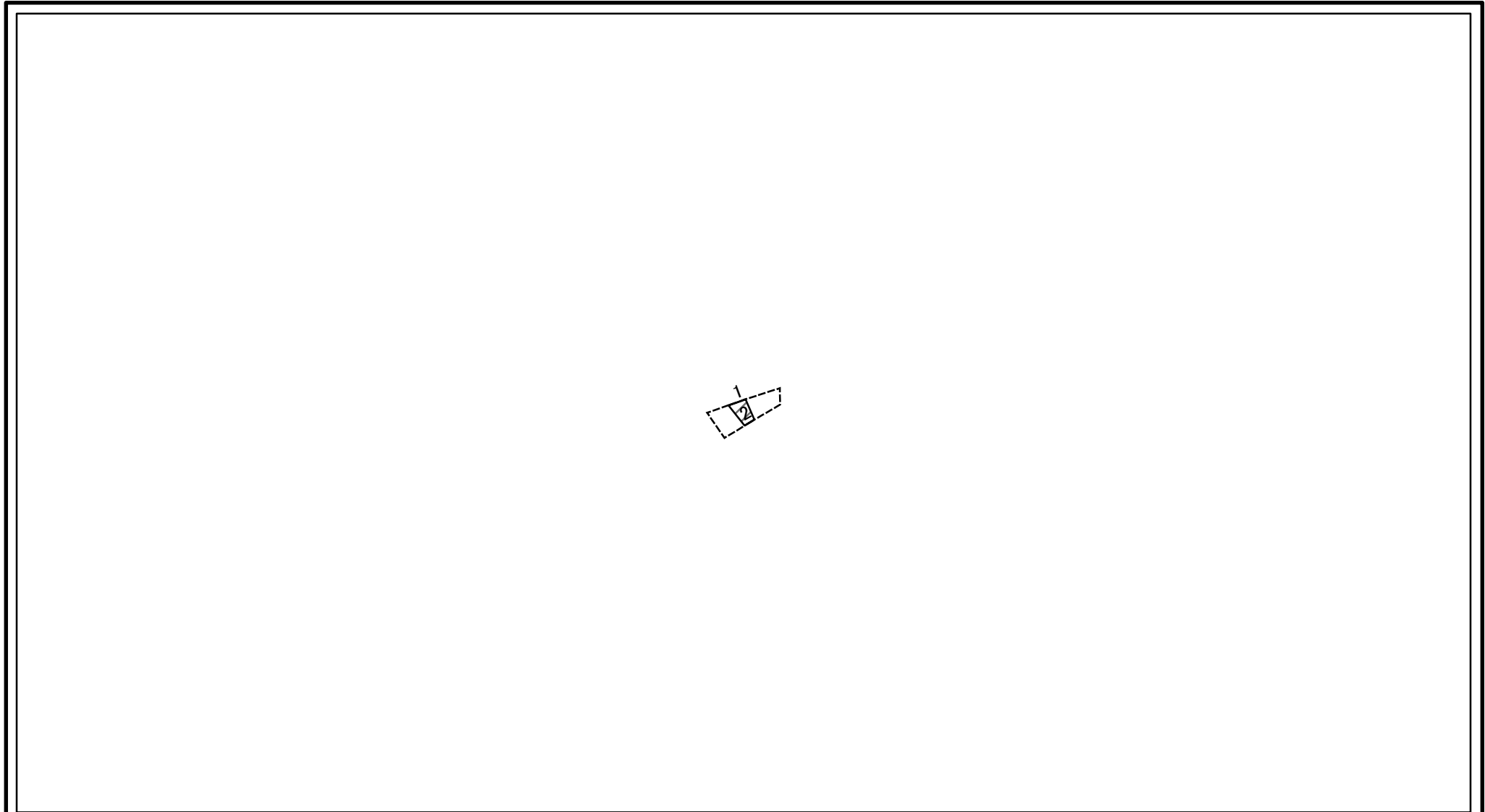
N  
縮尺  
1:2,500

自然現象の種類  
急傾斜地の崩壊  
告示番号  
告示年月日

区域番号  
区域名称  
所在地

十津川-上野地-006-急-Y・R(1/2)  
十津川村上野地(006)急傾斜地崩壊警戒区域・特別警戒区域  
吉野郡十津川村上野地

# 土砂災害警戒区域等の指定の公示に係る図書(その2-2)

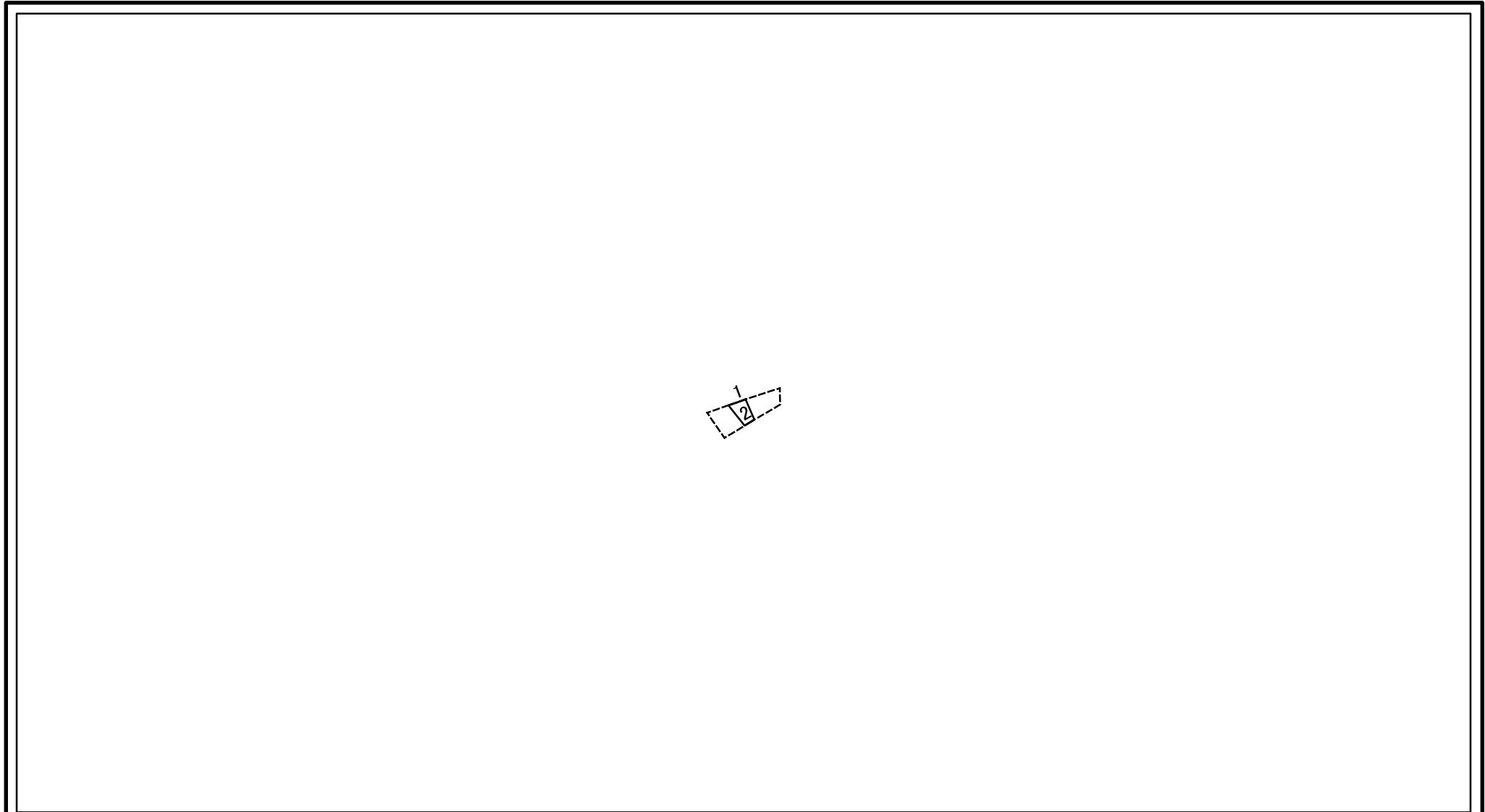


0 25 50 100  
m

図中の数字は横断測線番号を示す

<b>様式-2-2(急)</b> <b>土砂災害特別警戒区域の区分図</b> (急傾斜の崩壊に伴う土石等の移動により 建築物の地上部に作用すると想定される力)	土砂災害防止法施行令第二条の基準に該当する区域		N 縮尺 1:2,500	自然現象の種類	急傾斜地の崩壊	区域番号	十津川-上野地-006-急-Y・R (1/2)
	土砂災害防止法施行令第三条の基準に該当する区域			告示番号		区域名称	十津川村上野地(006)急傾斜地崩壊警戒区域・特別警戒区域
	それ以外の区域			告示年月日		所在地	吉野郡十津川村上野地

# 土砂災害警戒区域等の指定の公示に係る図書(その2-3)



0 25 50 100  
m

図中の数字は横断測線番号を示す

<b>様式-2-3(急)</b> <b>土砂災害特別警戒区域の区分図</b> (急傾斜の崩壊に伴う土石等の堆積により 建築物の地上部に作用すると想定される力)	土砂災害防止法施行令第二条の基準に該当する区域		N  縮尺 1:2,500	自然現象の種類	急傾斜地の崩壊	区域番号	十津川-上野地-006-急-Y・R(1/2)
	土砂災害防止法施行令第三条の基準に該当する区域	土石等の堆積の高さが3mを超える区域			告示番号		区域名称
		それ以外の区域		告示年月日		所在地	吉野郡十津川村上野地

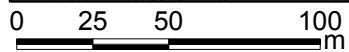
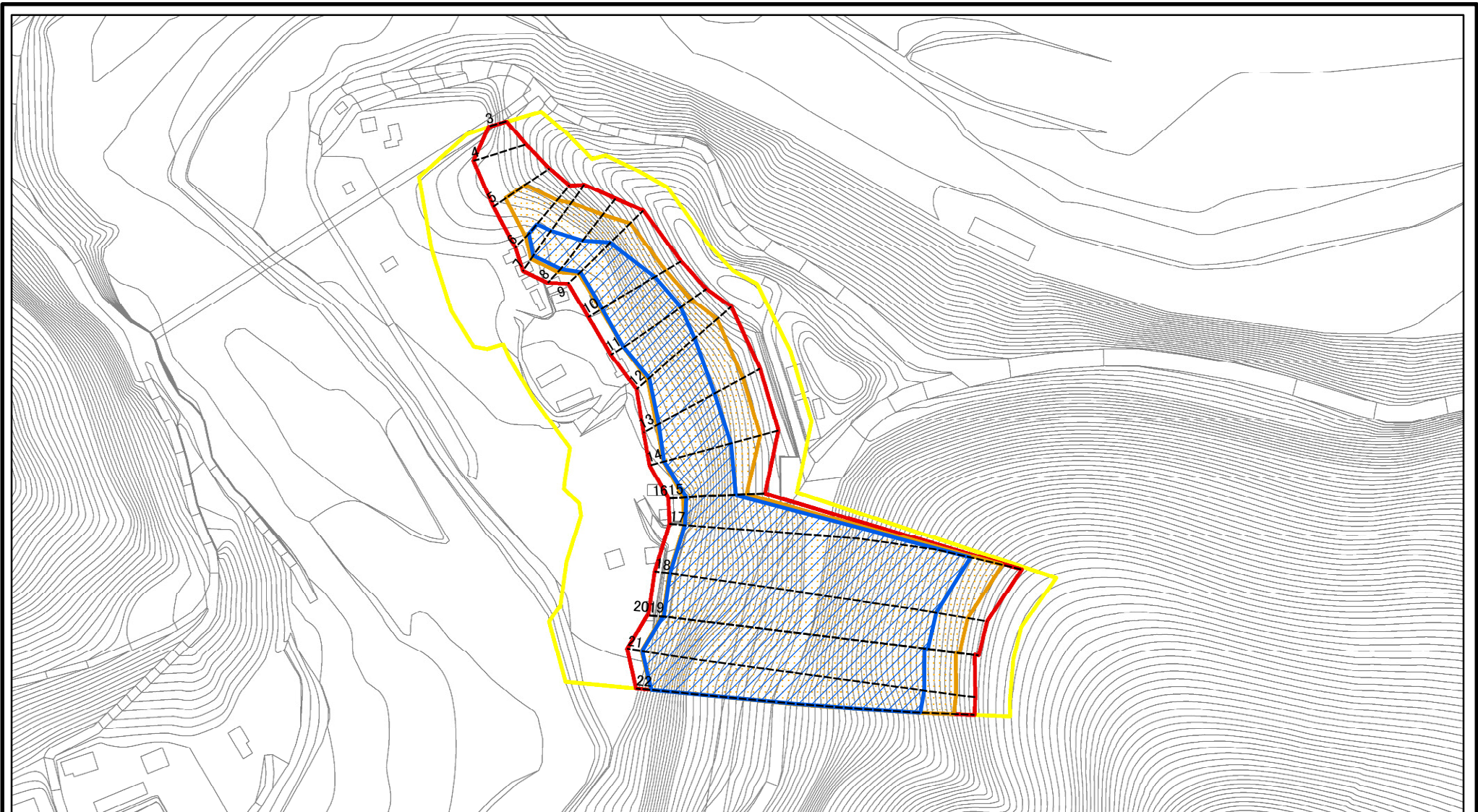
# 土砂災害警戒区域等の指定の公示に係る図書(その3)

(1/1)

横断測線の区間	土石等の移動により建築物の地上部に作用すると想定される力				土石等の堆積により建築物の地上部に作用すると想定される力				横断測線の区間	土石等の移動により建築物の地上部に作用すると想定される力				土石等の堆積により建築物の地上部に作用すると想定される力					
	土石等の(移動)高さが1m以下の場合、土石等の移動による力が100kN/m <sup>2</sup> を超える区域		それ以外の区域		土石等の堆積の高さが3mを超える区域		それ以外の区域			土石等の(移動)高さが1m以下の場合、土石等の移動による力が100kN/m <sup>2</sup> を超える区域		それ以外の区域		土石等の堆積の高さが3mを超える区域		それ以外の区域			
	力の大きさのうち最大のもの(kN/m <sup>2</sup> )	土石等の高さ(m)	力の大きさのうち最大のもの(kN/m <sup>2</sup> )	土石等の高さ(m)	力の大きさのうち最大のもの(kN/m <sup>2</sup> )	土石等の高さ(m)	力の大きさのうち最大のもの(kN/m <sup>2</sup> )	土石等の高さ(m)		力の大きさのうち最大のもの(kN/m <sup>2</sup> )	土石等の高さ(m)	力の大きさのうち最大のもの(kN/m <sup>2</sup> )	土石等の高さ(m)	力の大きさのうち最大のもの(kN/m <sup>2</sup> )	土石等の高さ(m)	力の大きさのうち最大のもの(kN/m <sup>2</sup> )	土石等の高さ(m)		
1 ~ 2	-	-	72.74	1.00	-	-	9.69	2.20	~										
~									~										
~									~										
~									~										
~									~										
~									~										
~									~										
~									~										
~									~										
~									~										
~									~										
~									~										
~									~										
~									~										
~									~										
~									~										
~									~										
~									~										
~									~										
~									~										
~									~										
~									~										
~									~										
~									~										
~									~										
~									~										

様式-3(急) 建築物の構造の規制に必要な衝撃に関する事項	自然現象の種類	急傾斜地の崩壊	区域番号	十津川-上野地-006-急-Y・R(1/2)
	告示番号		区域名称	十津川村上野地(006)急傾斜地崩壊警戒区域・特別警戒区域
	告示年月日		所在地	吉野郡十津川村上野地

# 土砂災害警戒区域等の指定の公示に係る図書(その2)



図中の数字は横断測線番号を示す

様式-2(急)

土砂災害警戒区域・土砂災害特別警戒区域  
区域図

土砂災害防止法施行令第二条の基準に該当する区域	
土砂災害防止法施行令第三条の基準に該当する区域	
それ以外の区域	

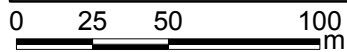
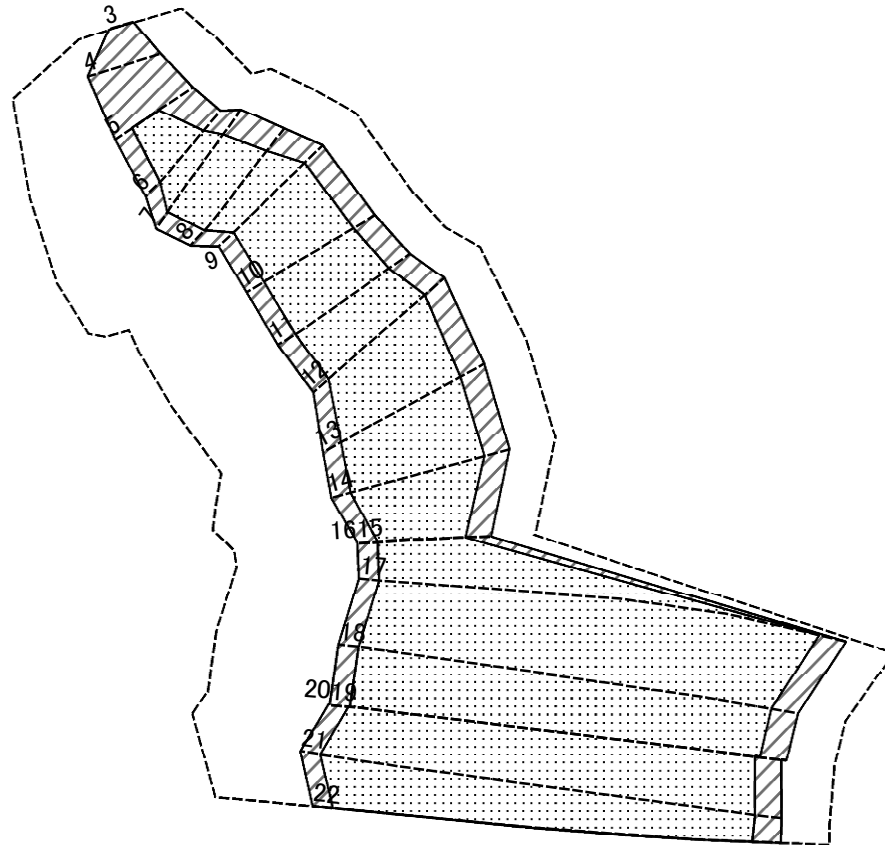
	縮尺
	1:2,500

自然現象の種類	急傾斜地の崩壊
告示番号	
告示年月日	

区域番号	十津川-上野地-006-急-Y・R(2/2)
区域名称	十津川村上野地(006)急傾斜地崩壊警戒区域・特別警戒区域
所在地	吉野郡十津川村上野地



# 土砂災害警戒区域等の指定の公示に係る図書(その2-2)



図中の数字は横断測線番号を示す

様式-2-2(急)  
土砂災害特別警戒区域の区分図  
(急傾斜の崩壊に伴う土石等の移動により  
建築物の地上部に作用すると想定される力)

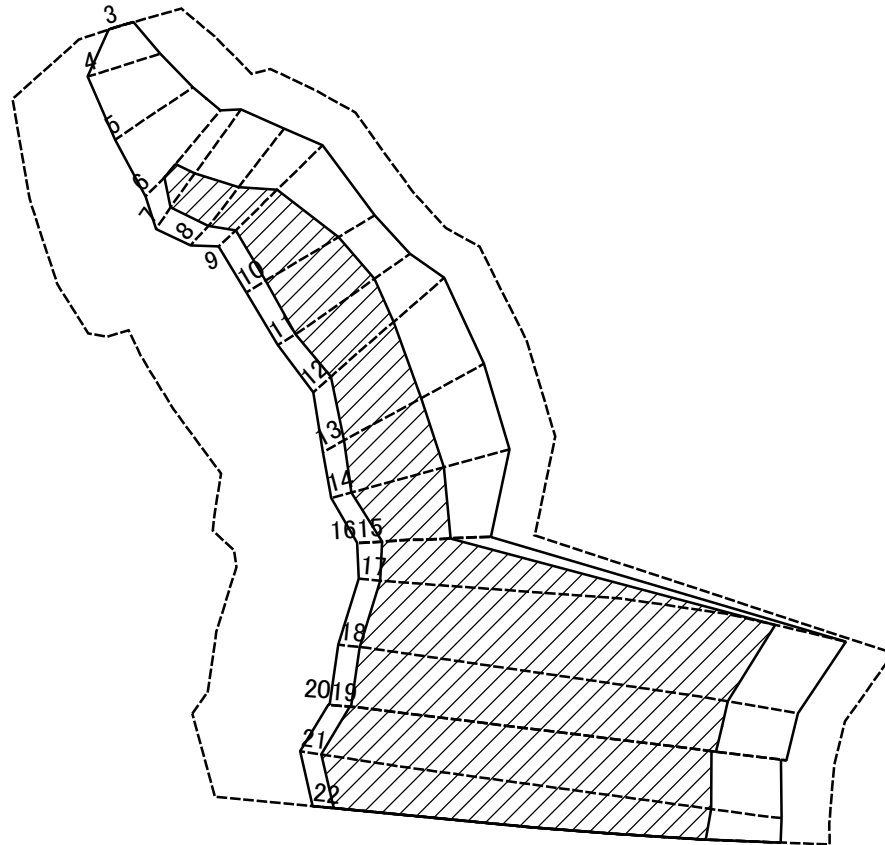
土砂災害防止法施行令第二条の基準に該当する区域	
土砂災害防止法施行令第三条の基準に該当する区域	
それ以外の区域	

縮尺	1:2,500
----	---------

自然現象の種類	急傾斜地の崩壊
告示番号	
告示年月日	

区域番号	十津川-上野地-006-急-Y・R(2/2)
区域名称	十津川村上野地(006)急傾斜地崩壊警戒区域・特別警戒区域
所在地	吉野郡十津川村上野地

# 土砂災害警戒区域等の指定の公示に係る図書(その2-3)



0 25 50 100  
m

図中の数字は横断測線番号を示す

様式-2-3(急)  
土砂災害特別警戒区域の区分図  
(急傾斜の崩壊に伴う土石等の堆積により  
建築物の地上部に作用すると想定される力)

土砂災害防止法施行令第二条の基準に該当する区域



自然現象  
の種類

急傾斜地の崩壊

区域番号

十津川-上野地-006-急-Y・R (2/2)

土砂災害防止法  
施行令第三条の  
基準に該当する  
区域

土石等の堆積の高さが3mを超える区域



縮尺

告示番号

区域名称

十津川村上野地(006)急傾斜地  
崩壊警戒区域・特別警戒区域

それ以外の区域



1:2,500

告示年月日

所在地

吉野郡十津川村上野地

# 土砂災害警戒区域等の指定の公示に係る図書(その3)

横断測線の区間	土石等の移動により建築物の地上部に作用すると想定される力				土石等の堆積により建築物の地上部に作用すると想定される力				横断測線の区間	土石等の移動により建築物の地上部に作用すると想定される力				土石等の堆積により建築物の地上部に作用すると想定される力			
	土石等の(移動)高さが1m以下の場合、土石等の移動による力が100kN/m <sup>2</sup> を超える区域		それ以外の区域		土石等の堆積の高さが3mを超える区域		それ以外の区域			土石等の(移動)高さが1m以下の場合、土石等の移動による力が100kN/m <sup>2</sup> を超える区域		それ以外の区域		土石等の堆積の高さが3mを超える区域		それ以外の区域	
	力の大きさのうち最大のもの(kN/m <sup>2</sup> )	土石等の高さ(m)	力の大きさのうち最大のもの(kN/m <sup>2</sup> )	土石等の高さ(m)	力の大きさのうち最大のもの(kN/m <sup>2</sup> )	土石等の高さ(m)	力の大きさのうち最大のもの(kN/m <sup>2</sup> )	土石等の高さ(m)		力の大きさのうち最大のもの(kN/m <sup>2</sup> )	土石等の高さ(m)	力の大きさのうち最大のもの(kN/m <sup>2</sup> )	土石等の高さ(m)	力の大きさのうち最大のもの(kN/m <sup>2</sup> )	土石等の高さ(m)	力の大きさのうち最大のもの(kN/m <sup>2</sup> )	土石等の高さ(m)
3 ~ 4	-	-	91.71	1.00	-	-	9.14	2.08	~								
4 ~ 5	-	-	100.00	1.00	-	-	11.34	2.58	~								
5 ~ 6	140.01	1.00	100.00	1.00	-	-	13.20	3.00	~								
6 ~ 7	140.01	1.00	100.00	1.00	13.93	3.17	13.20	3.00	~								
7 ~ 8	143.76	1.00	100.00	1.00	14.23	3.23	13.20	3.00	~								
8 ~ 9	149.18	1.00	100.00	1.00	17.53	3.98	13.20	3.00	~								
9 ~ 10	149.29	1.00	100.00	1.00	18.41	4.18	13.20	3.00	~								
10 ~ 11	150.51	1.00	100.00	1.00	20.27	4.61	13.20	3.00	~								
11 ~ 12	150.74	1.00	100.00	1.00	20.27	4.61	13.20	3.00	~								
12 ~ 13	150.74	1.00	100.00	1.00	17.12	3.89	13.20	3.00	~								
13 ~ 14	151.03	1.00	100.00	1.00	18.84	4.28	13.20	3.00	~								
14 ~ 15	151.03	1.00	100.00	1.00	18.84	4.28	13.20	3.00	~								
15 ~ 16	145.95	1.00	100.00	1.00	16.28	3.70	13.20	3.00	~								
16 ~ 17	150.06	1.00	100.00	1.00	18.29	4.16	13.20	3.00	~								
17 ~ 18	151.67	1.00	100.00	1.00	18.53	4.21	13.20	3.00	~								
18 ~ 19	151.67	1.00	100.00	1.00	18.53	4.21	13.20	3.00	~								
19 ~ 20	152.13	1.00	100.00	1.00	18.61	4.23	13.20	3.00	~								
20 ~ 21	152.13	1.00	100.00	1.00	18.61	4.23	13.20	3.00	~								
21 ~ 22	151.54	1.00	100.00	1.00	18.51	4.21	13.20	3.00	~								
~									~								
~									~								
~									~								
~									~								
~									~								
~									~								
~									~								
~									~								

様式-3(急) 建築物の構造の規制に必要な衝撃に関する事項	自然現象の種類	急傾斜地の崩壊	区域番号	十津川-上野地-006-急-Y・R(2/2)
	告示番号		区域名称	十津川村上野地(006)急傾斜地崩壊警戒区域・特別警戒区域
	告示年月日		所在地	吉野郡十津川村上野地