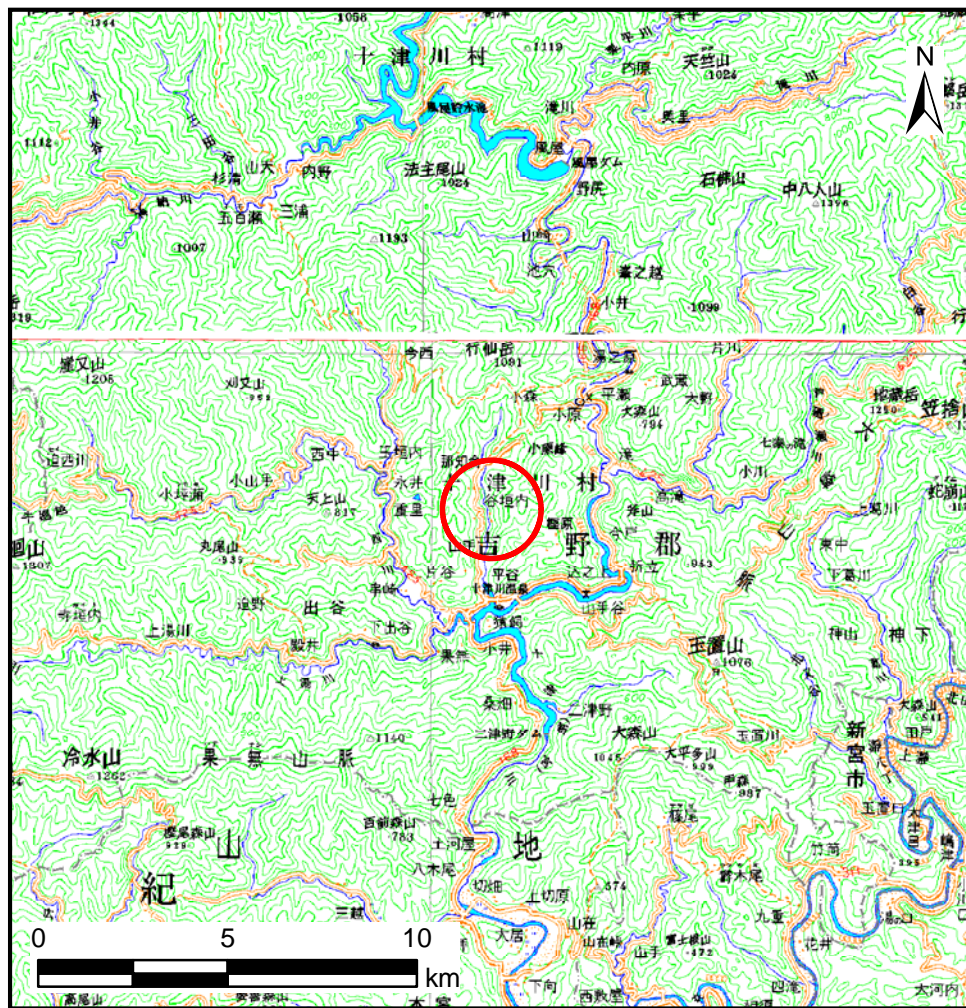
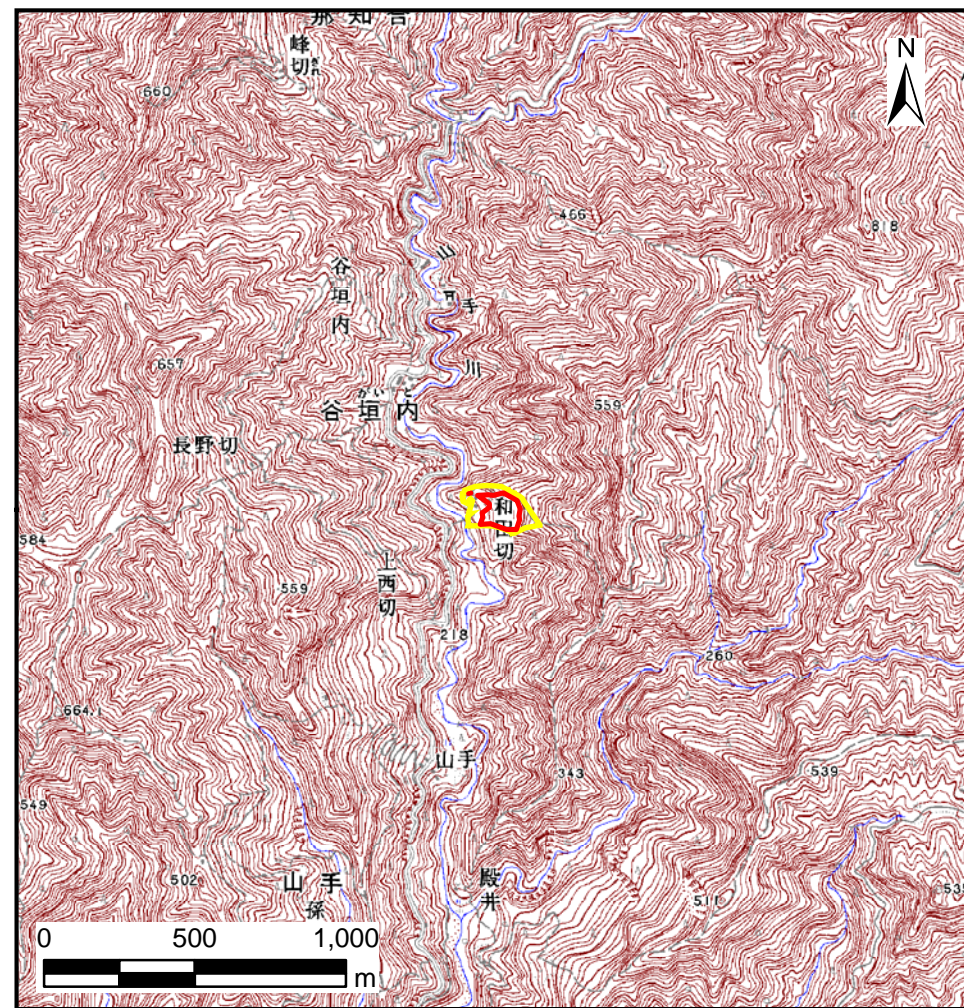


土砂災害警戒区域等の指定の公示に係る図書(その1)



(1/200, 000)



(1/25, 000)

様式-1(急)

土砂災害警戒区域・土砂災害特別警戒区域

位置図

自然現象の種類

急傾斜地の崩壊

区域番号

十津川-谷垣内-001-急-Y・R

区域名称

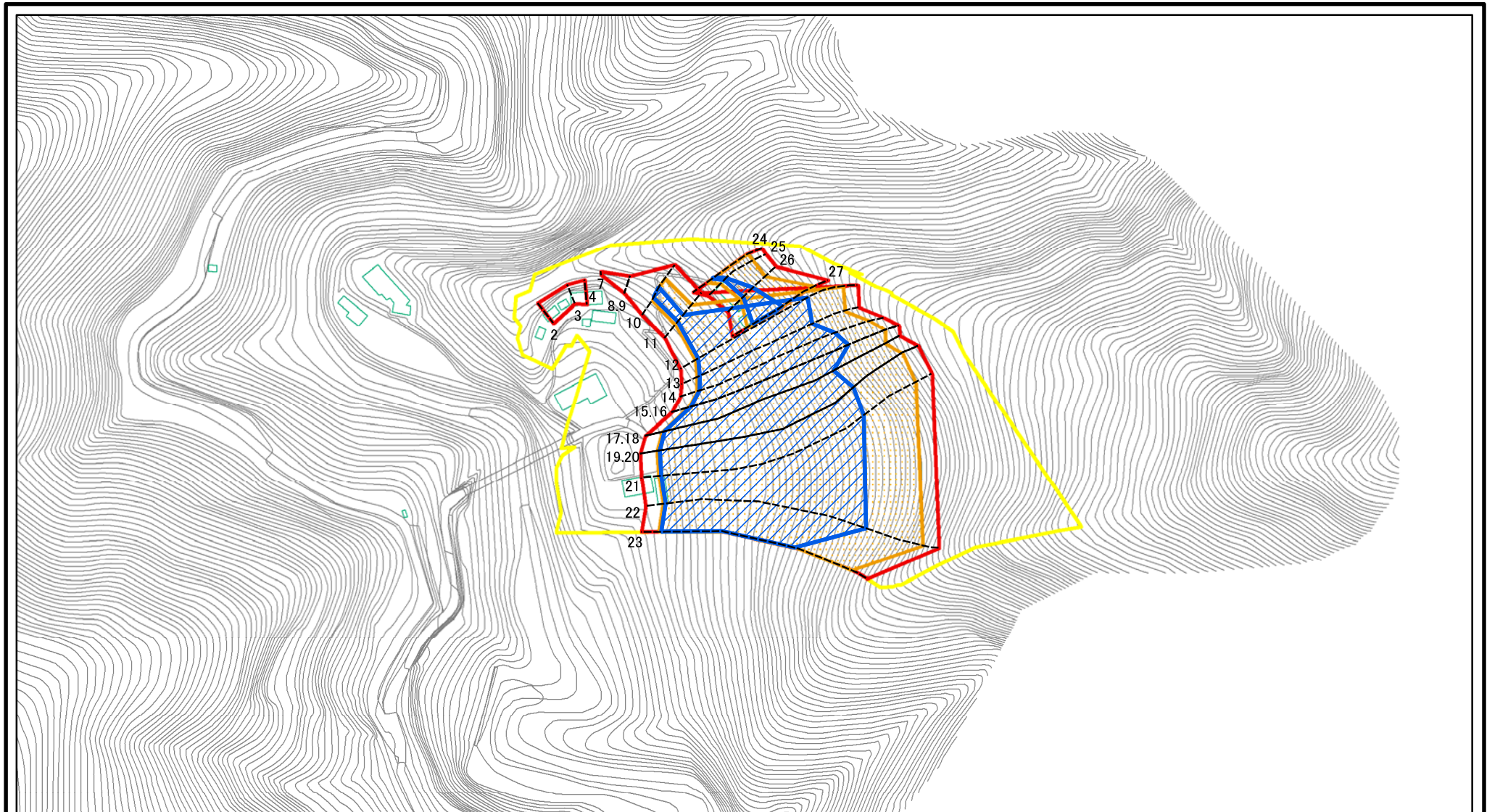
十津川村谷垣内(001)急傾斜地崩壊警戒区域・特別警戒区域

所在地

吉野郡十津川村谷垣内

この地図は、国土地理院長の承認を得て、同院発行の数値地図200000(地図画像)及び数値地図25000(地図画像)を複製したものである。(承認番号 平25情複、第390号)

土砂災害警戒区域等の指定の公示に係る図書(その2)

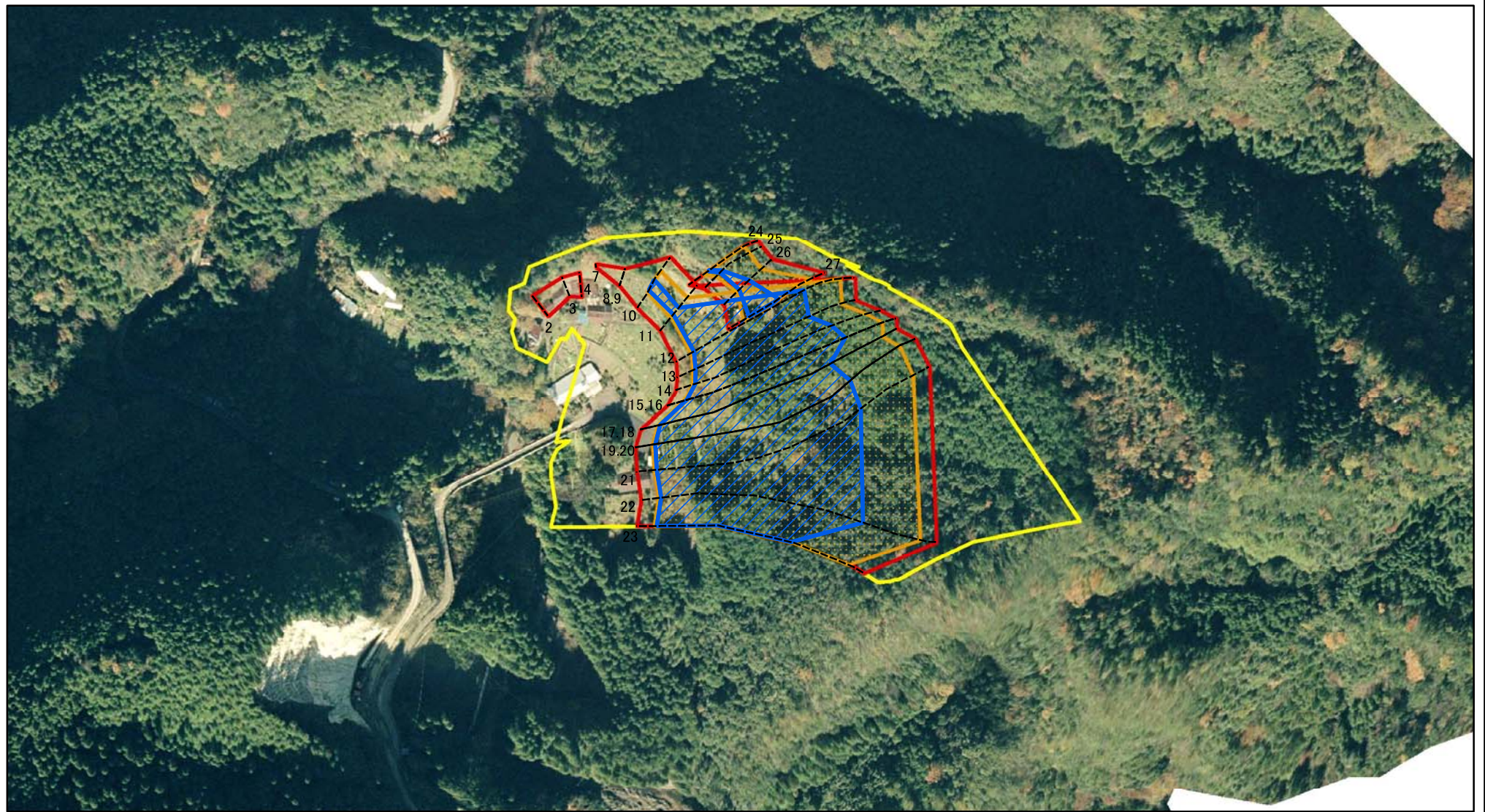


0 25 50 100
m

図中の数字は横断測線番号を示す

様式-2(急) 土砂災害警戒区域・土砂災害特別警戒区域 区域図(その1)	土砂災害防止法施行令第二条の基準に該当する区域		N 縮尺 1:2,500	自然現象の種類	急傾斜地の崩壊	区域番号	十津川-谷垣内-001-急-Y・R
	土砂災害防止法施行令第三条の基準に該当する区域			告示番号		区域名称	十津川村谷垣内(001) 急傾斜地崩壊警戒区域・特別警戒区域
	それ以外の区域			告示年月日		所在地	吉野郡十津川村谷垣内

土砂災害警戒区域等の指定の公示に係る図書(その2)



図中の数字は横断測線番号を示す

様式-2(急)

土砂災害警戒区域・土砂災害特別警戒区域
区域図(その1)

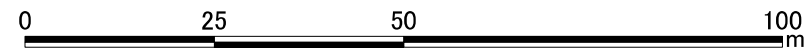
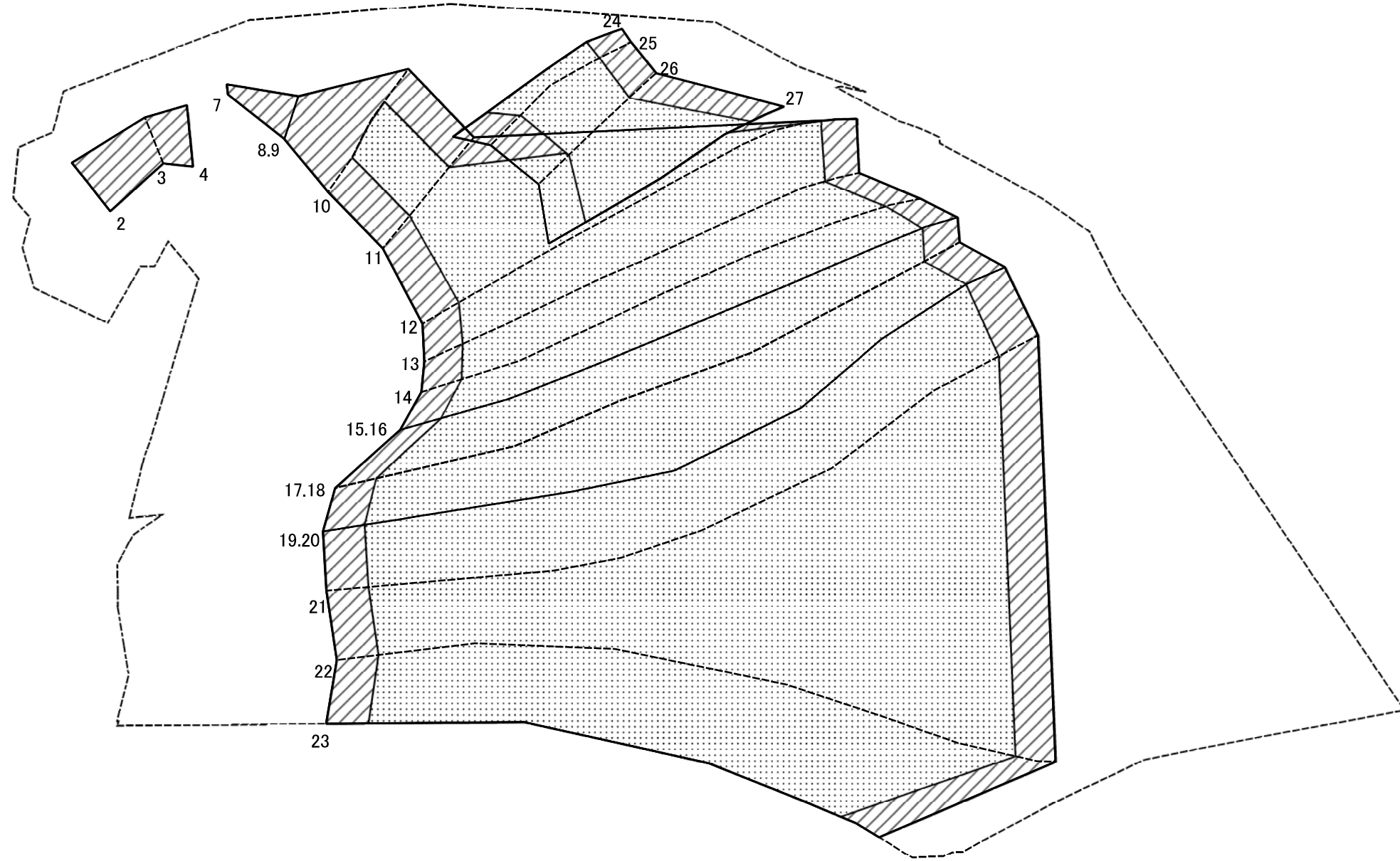
土砂災害防止法施行令第二条の基準に該当する区域	
土砂災害防止法施行令第三条の基準に該当する区域	
それ以外の区域	

	縮尺
	1:2,500

自然現象の種類	急傾斜地の崩壊
告示番号	
告示年月日	

区域番号	十津川-谷垣内-001-急-Y・R
区域名称	十津川村谷垣内(001) 急傾斜地崩壊警戒区域・特別警戒区域
所在地	吉野郡十津川村谷垣内

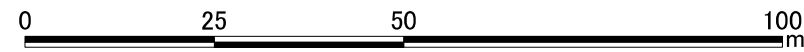
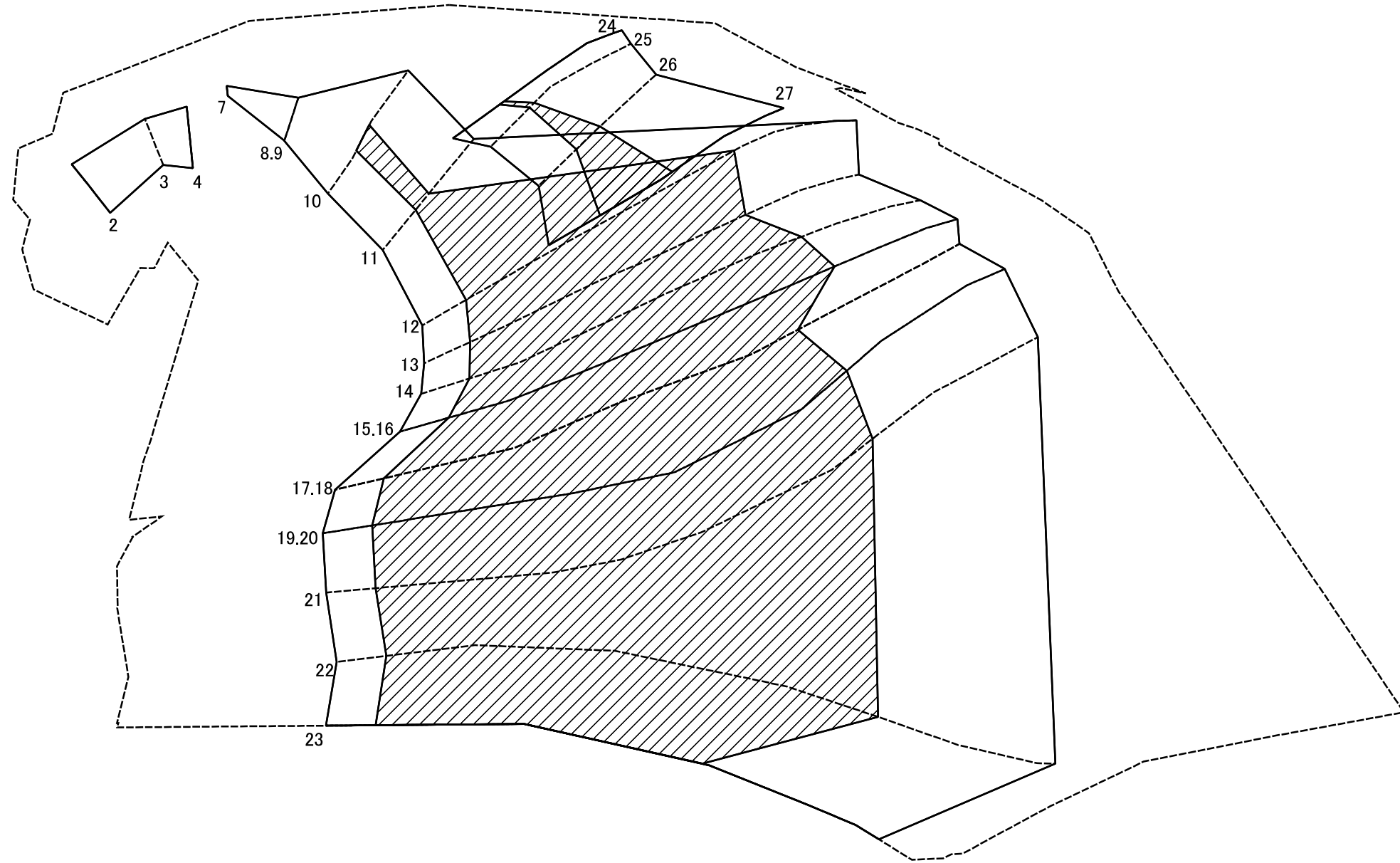
土砂災害警戒区域等の指定の公示に係る図書(その2-2)



図中の数字は横断測線番号を示す

様式-2-2(急) 土砂災害特別警戒区域の区域区分図 (急傾斜地の崩壊に伴う土石等の移動により 建築物の地上部に作用すると想定される力)	土砂災害防止法施行令第二条の基準に該当する区域		自然現象 の種類 急傾斜地の崩壊	区域番号	十津川-谷垣内-001-急-Y・R
	土砂災害防止法 施行令第三条の 基準に該当する 区域			告示番号	十津川村谷垣内(001) 急傾斜地崩壊警戒区域・特別警戒区域
	それ以外の区域		縮尺 1:1,000	告示年月日	所在地

土砂災害警戒区域等の指定の公示に係る図書(その2-3)



図中の数字は横断測線番号を示す

様式-2-3(急) 土砂災害特別警戒区域の区域区分図 (急傾斜地の崩壊に伴う土石等の堆積により 建築物の地上部に作用すると想定される力)	土砂災害防止法施行令第二条の基準に該当する区域		N 縮尺 1:1,000	自然現象の種類	急傾斜地の崩壊	区域番号	十津川-谷垣内-001-急-Y・R
	土砂災害防止法施行令第三条の基準に該当する区域			告示番号		区域名称	十津川村谷垣内(001) 急傾斜地崩壊警戒区域・特別警戒区域
	それ以外の区域			告示年月日		所在地	吉野郡十津川村谷垣内

土砂災害警戒区域等の指定の公示に係る図書(その3)(案)

横断測線の区間	土石等の移動により建築物の地上部に作用すると想定される力				土石等の堆積により建築物の地上部に作用すると想定される力				横断測線の区間	土石等の移動により建築物の地上部に作用すると想定される力				土石等の堆積により建築物の地上部に作用すると想定される力			
	土石等の(移動)高さが1m以下の場合、土石等の移動による力が100kN/m ² を超える区域		それ以外の区域		土石等の堆積の高さが3mを超える区域		それ以外の区域			土石等の(移動)高さが1m以下の場合、土石等の移動による力が100kN/m ² を超える区域		それ以外の区域		土石等の堆積の高さが3mを超える区域		それ以外の区域	
	力の大きさのうち最大のもの(kN/m ²)	土石等の高さ(m)	力の大きさのうち最大のもの(kN/m ²)	土石等の高さ(m)	力の大きさのうち最大のもの(kN/m ²)	土石等の高さ(m)	力の大きさのうち最大のもの(kN/m ²)	土石等の高さ(m)		力の大きさのうち最大のもの(kN/m ²)	土石等の高さ(m)	力の大きさのうち最大のもの(kN/m ²)	土石等の高さ(m)	力の大きさのうち最大のもの(kN/m ²)	土石等の高さ(m)	力の大きさのうち最大のもの(kN/m ²)	土石等の高さ(m)
1 ~ 2	-	-	-	-	-	-	-	-	~								
2 ~ 3	-	-	86.74	1.00	-	-	10.10	2.00	~								
3 ~ 4	-	-	86.68	1.00	-	-	10.10	2.00	~								
4 ~ 5	-	-	-	-	-	-	-	-	~								
5 ~ 6	-	-	-	-	-	-	-	-	~								
6 ~ 7	-	-	-	-	-	-	-	-	~								
7 ~ 8	-	-	74.12	1.00	-	-	12.96	2.56	~								
8 ~ 9	-	-	74.12	1.00	-	-	9.70	1.92	~								
9 ~ 10	-	-	100.00	1.00	-	-	15.16	3.00	~								
10 ~ 11	133.38	1.00	100.00	1.00	16.53	3.27	15.16	3.00	~								
11 ~ 12	166.12	1.00	100.00	1.00	21.17	4.19	15.16	3.00	~								
12 ~ 13	167.32	1.00	100.00	1.00	21.67	4.29	15.16	3.00	~								
13 ~ 14	167.32	1.00	100.00	1.00	21.67	4.29	15.16	3.00	~								
14 ~ 15	167.00	1.00	100.00	1.00	21.39	4.23	15.16	3.00	~								
15 ~ 16	165.25	1.00	100.00	1.00	20.89	4.13	15.16	3.00	~								
16 ~ 17	165.25	1.00	100.00	1.00	20.89	4.13	15.16	3.00	~								
17 ~ 18	159.07	1.00	100.00	1.00	19.98	3.95	15.16	3.00	~								
18 ~ 19	159.07	1.00	100.00	1.00	19.98	3.95	15.16	3.00	~								
19 ~ 20	156.47	1.00	100.00	1.00	19.70	3.90	15.16	3.00	~								
20 ~ 21	156.47	1.00	100.00	1.00	19.70	3.90	15.16	3.00	~								
21 ~ 22	158.53	1.00	100.00	1.00	19.92	3.94	15.16	3.00	~								
22 ~ 23	158.53	1.00	100.00	1.00	19.92	3.94	15.16	3.00	~								
23 ~ 24	-	-	-	-	-	-	-	-	~								
24 ~ 25	146.94	1.00	100.00	1.00	16.61	3.29	15.16	3.00	~								
25 ~ 26	146.88	1.00	100.00	1.00	17.42	3.45	15.16	3.00	~								
26 ~ 27	159.85	1.00	100.00	1.00	17.42	3.45	15.16	3.00	~								

様式-3(急) 建築物の構造の規制に必要な衝撃に関する事項	自然現象の種類	急傾斜地の崩壊	区域番号	十津川-谷垣内-001-急-Y・R
	告示番号		区域名称	十津川村谷垣内(001)急傾斜地崩壊警戒区域・特別警戒区域
	告示年月日		所在地	吉野郡十津川村谷垣内