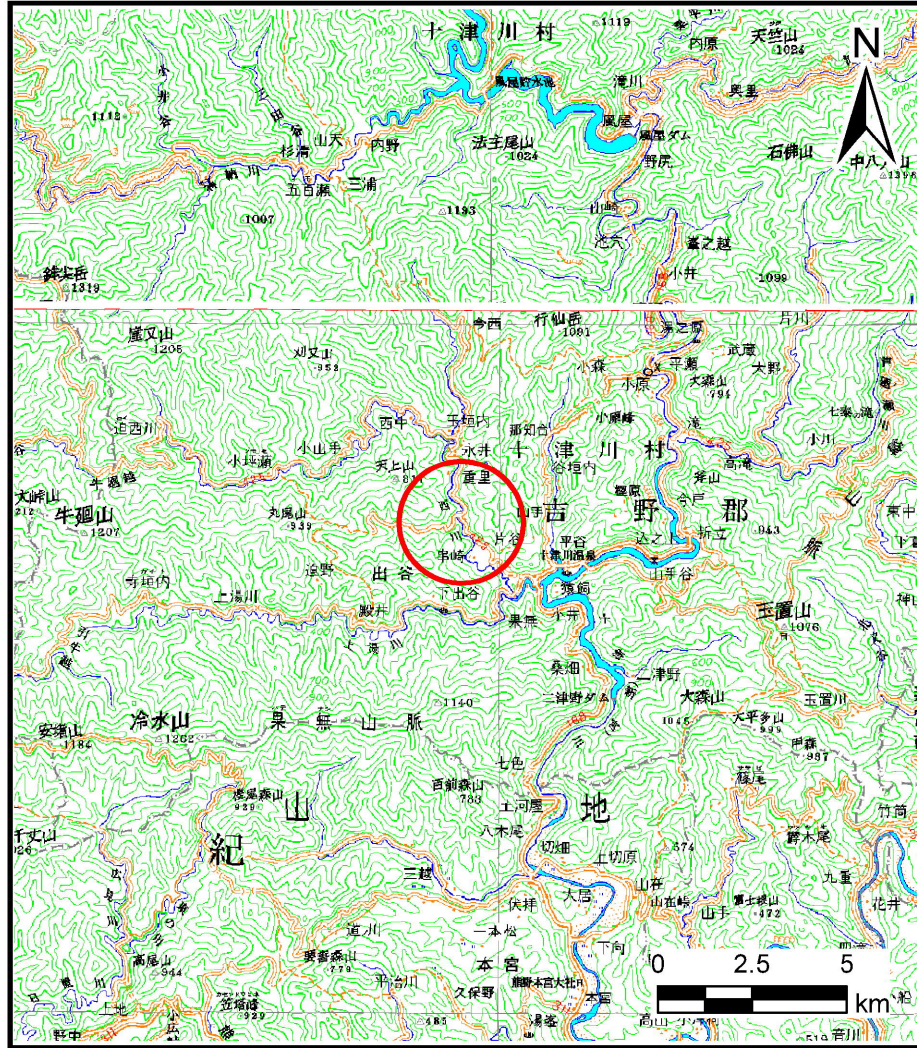
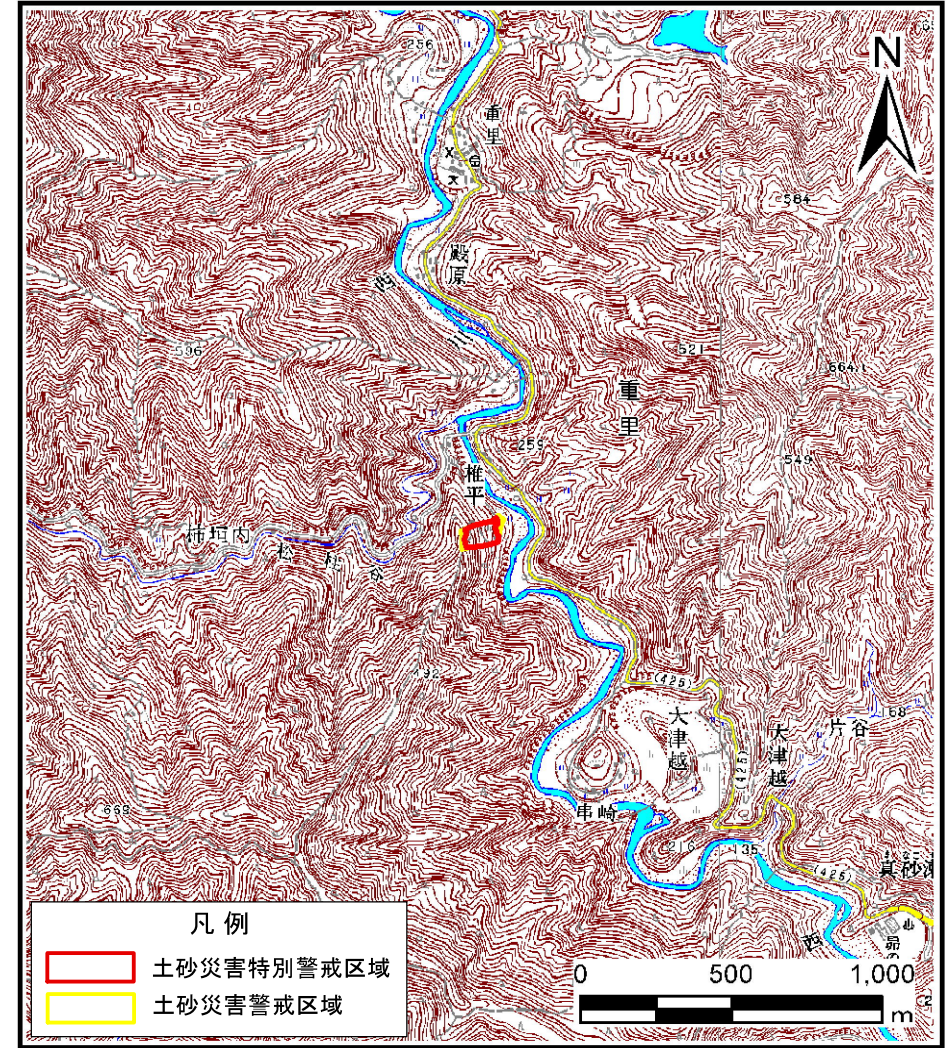


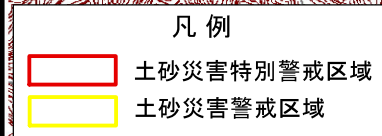
土砂災害警戒区域の指定の公示に係る図書（その1）



(1/200,000)



(1/25,000)

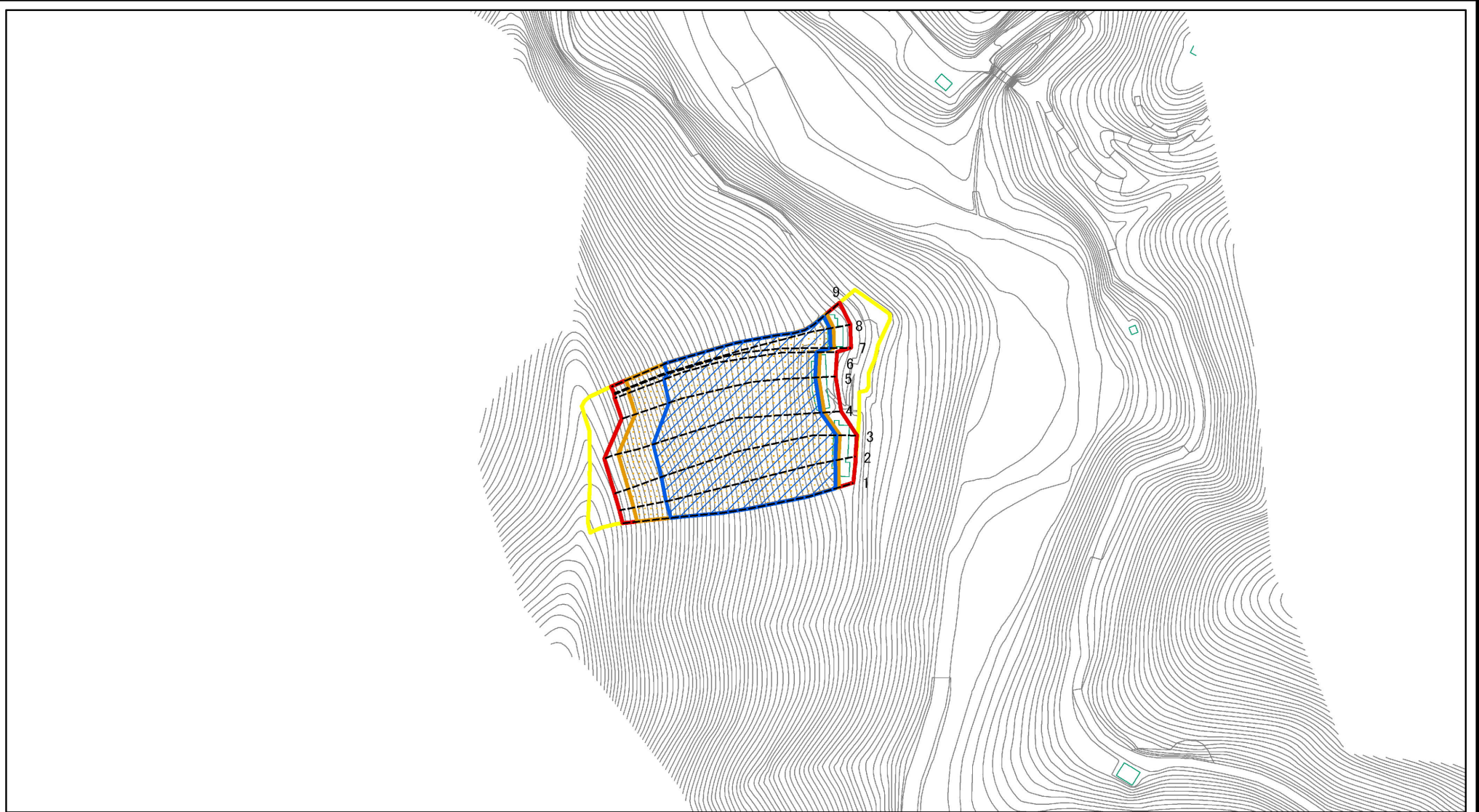


様式-1 (急)
土砂災害警戒区域・土砂災害特別警戒区域
位置図

自然現象の種類	急傾斜地の崩壊
区域番号	十津川-重里-007-急-Y・R
区域名称	十津川村重里 (007) 急傾斜地崩壊警戒区域・特別警戒区域
所在地	吉野郡十津川村重里

この地図は、国土地理院長の承認を得て、同院発行の数値地図20000（地図画像）及び電子地形図25000を複製したものである。（承認番号 平26情複、第374号）

土砂災害警戒区域等の指定の公示に係る図書(その2)

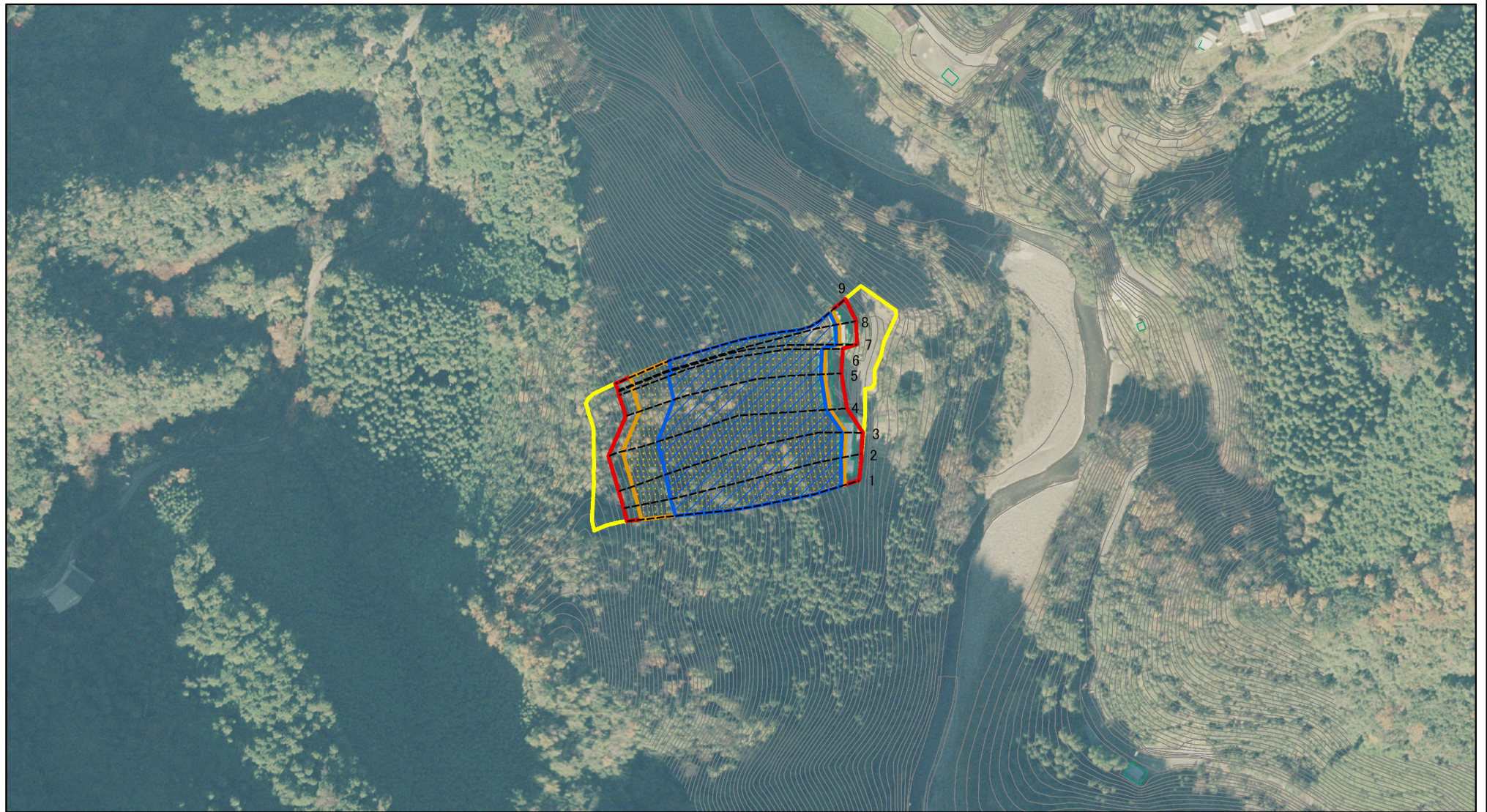


0 25 50 100
m

図中の数字は横断測線番号を示す

様式-2(急) 土砂災害警戒区域・土砂災害特別警戒区域 区域図(その1)	土砂災害防止法施行令第二条の基準に該当する区域		N 縮尺 1:2,500	自然現象の種類	急傾斜地の崩壊	区域番号	十津川-重里-007-急-Y・R
	土砂災害防止法施行令第三条の基準に該当する区域			告示番号		区域名称	十津川村重里(007)急傾斜地崩壊警戒区域・特別警戒区域
	それ以外の区域			告示年月日		所在地	吉野郡十津川村重里

土砂災害警戒区域等の指定の公示に係る図書(その2)



0 25 50 100
m

図中の数字は横断測線番号を示す

様式-2(急)

土砂災害警戒区域・土砂災害特別警戒区域
区域図(その1)

土砂災害防止法施行令第二条の基準に該当する区域



自然現象
の種類

急傾斜地の崩壊

区域番号

十津川-重里-007-急-Y-R

土砂災害防止法
施行令第三条の
基準に該当する
区域

土石等の(移動)高さが1m以下の場合、
土石等の移動による力が100kN/mを超える区域



縮尺

告示番号

区域名称

十津川村重里(007)急傾斜地
崩壊 警戒区域・特別警戒区域

土石等の堆積の高さが3mを超える区域



1:2,500

告示年月日

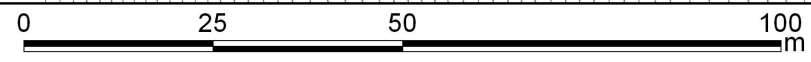
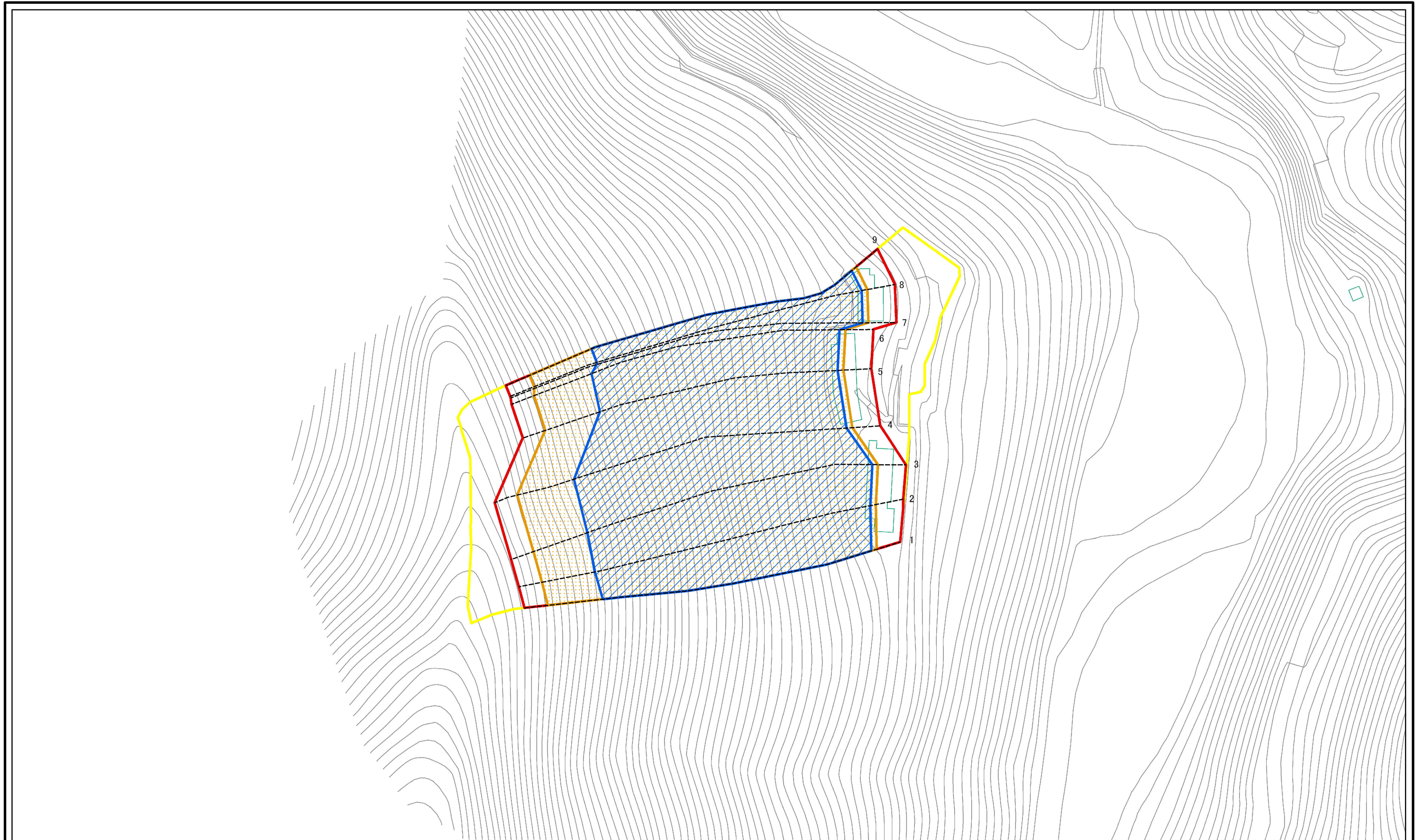
所在地

吉野郡十津川村重里

それ以外の区域



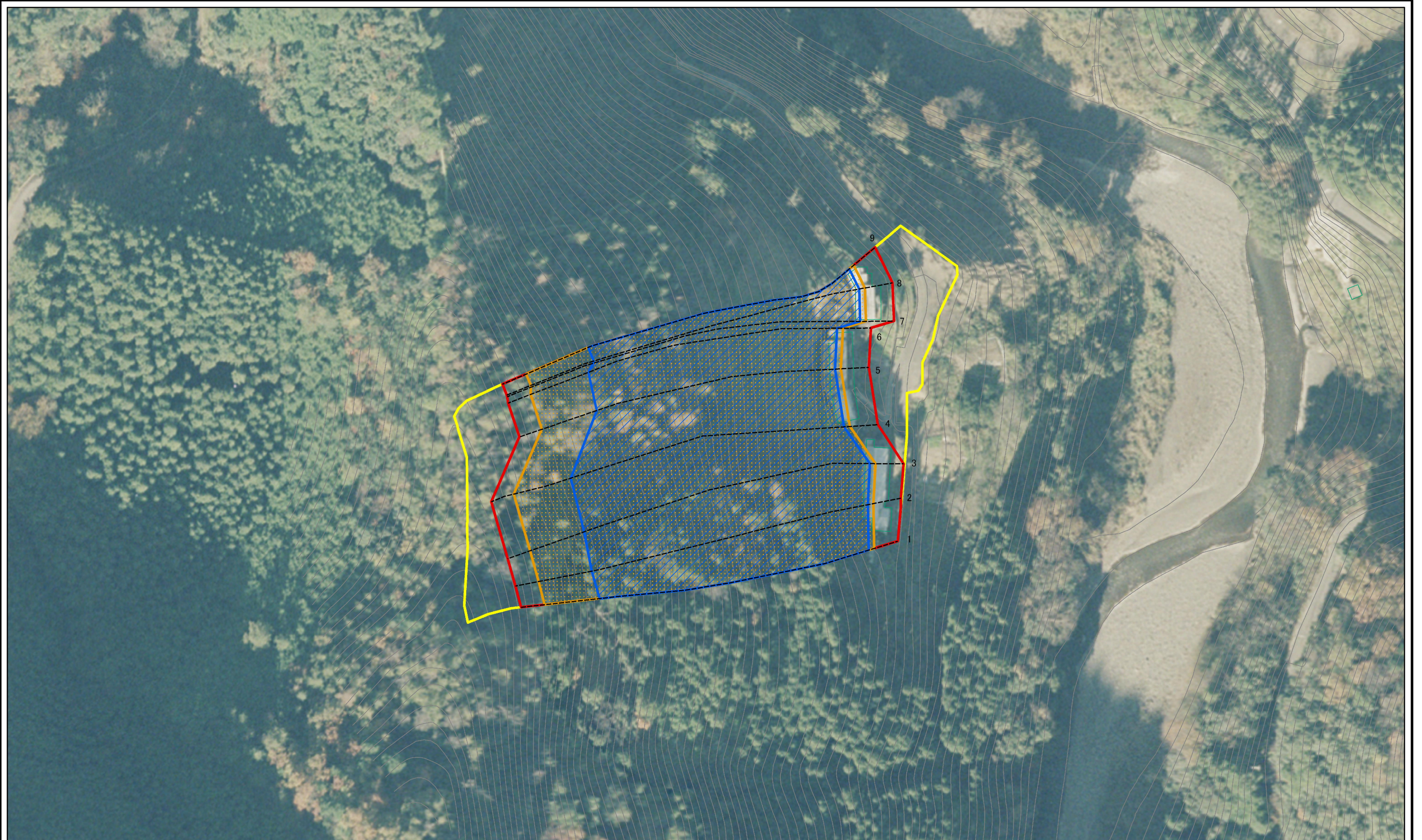
土砂災害警戒区域等の指定の公示に係る図書(その2-1)



図中の数字は横断測線番号を示す

様式-2-1(急) 土砂災害警戒区域・土砂災害特別警戒区域 区域図(その2)	土砂災害防止法施行令第二条の基準に該当する区域		N 縮尺 1:1,000	自然現象の種類	急傾斜地の崩壊	区域番号	十津川-重里-007-急-Y-R
	土砂災害防止法施行令第三条の基準に該当する区域			告示番号		区域名称	十津川村重里(007)急傾斜地崩壊警戒区域・特別警戒区域
	土砂等の(移動)高さが1m以下の場合、土砂等の移動による力が100kN/mを超える区域			告示年月日		所在地	吉野郡十津川村重里
	土砂等の堆積の高さが3mを超える区域						
	それ以外の区域						

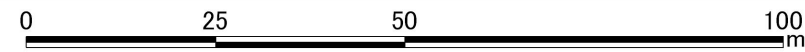
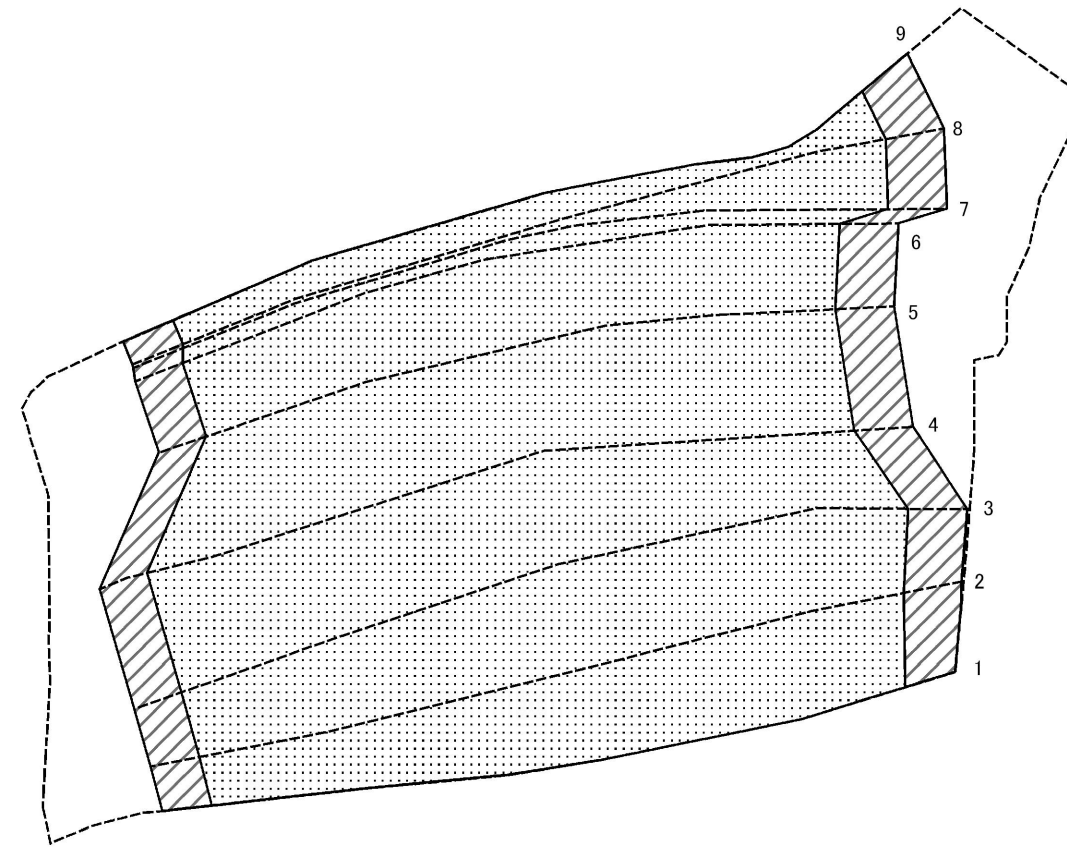
土砂災害警戒区域等の指定の公示に係る図書(その2-1)



図中の数字は横断測線番号を示す

様式-2-1(急) 土砂災害警戒区域・土砂災害特別警戒区域 区域図(その2)	土砂災害防止法施行令第二条の基準に該当する区域		N 縮尺 1:1,000	自然現象の種類	急傾斜地の崩壊	区域番号	十津川-重里-007-急-Y・R
	土砂災害防止法施行令第三条の基準に該当する区域			告示番号		区域名称	十津川村重里(007)急傾斜地崩壊警戒区域・特別警戒区域
	土砂等の(移動)高さが1m以下の場合、土砂等の移動による力が100kN/mを超える区域			告示年月日		所在地	吉野郡十津川村重里
	土砂等の堆積の高さが3mを超える区域						
	それ以外の区域						

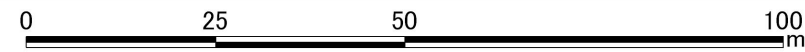
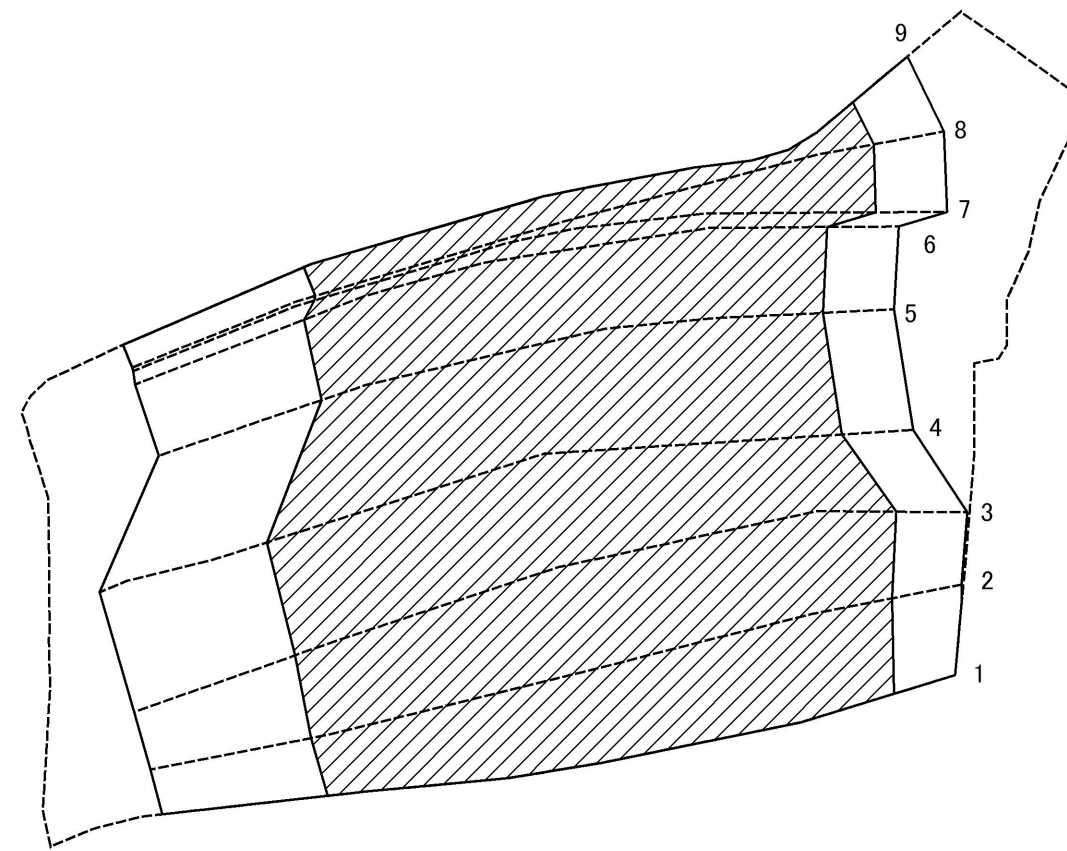
土砂災害警戒区域等の指定の公示に係る図書(その2-2)



図中の数字は横断測線番号を示す

様式-2-2(急) 土砂災害特別警戒区域の区域区分図 (急傾斜地の崩壊に伴う土石等の移動により 建築物の地上部に作用すると想定される力)	土砂災害防止法施行令第二条の基準に該当する区域		N 縮尺 1:1,000	自然現象の種類	急傾斜地の崩壊	区域番号	十津川-重里-007-急-Y・R
	土砂災害防止法施行令第三条の基準に該当する区域			告示番号		区域名称	十津川村重里(007)急傾斜地崩壊警戒区域・特別警戒区域
	それ以外の区域			告示年月日		所在地	吉野郡十津川村重里

土砂災害警戒区域等の指定の公示に係る図書(その2-3)



図中の数字は横断測線番号を示す

様式-2-3(急) 土砂災害特別警戒区域の区域区分図 (急傾斜地の崩壊に伴う土石等の堆積により 建築物の地上部に作用すると想定される力)	土砂災害防止法施行令第二条の基準に該当する区域		N 縮尺 1:1,000	自然現象の種類	急傾斜地の崩壊	区域番号	十津川-重里-007-急-Y・R
	土砂災害防止法施行令第三条の基準に該当する区域			告示番号		区域名称	十津川村重里(007)急傾斜地崩壊警戒区域・特別警戒区域
	それ以外の区域			告示年月日		所在地	吉野郡十津川村重里

土砂災害警戒区域等の指定の公示に係る図書(その3)(案)

(1/1)

横断測線の区間	土石等の移動により建築物の地上部に作用すると想定される力				土石等の堆積により建築物の地上部に作用すると想定される力				横断測線の区間	土石等の移動により建築物の地上部に作用すると想定される力				土石等の堆積により建築物の地上部に作用すると想定される力			
	土石等の(移動)高さが1m以下の場合、土石等の移動による力が100kN/m ² を超える区域		それ以外の区域		土石等の堆積の高さが3mを超える区域		それ以外の区域			土石等の(移動)高さが1m以下の場合、土石等の移動による力が100kN/m ² を超える区域		それ以外の区域		土石等の堆積の高さが3mを超える区域		それ以外の区域	
	力の大きさのうち最大のもの (kN/m ²)	土石等の高さ (m)	力の大きさのうち最大のもの (kN/m ²)	土石等の高さ (m)	力の大きさのうち最大のもの (kN/m ²)	土石等の高さ (m)	力の大きさのうち最大のもの (kN/m ²)	土石等の高さ (m)		力の大きさのうち最大のもの (kN/m ²)	土石等の高さ (m)	力の大きさのうち最大のもの (kN/m ²)	土石等の高さ (m)	力の大きさのうち最大のもの (kN/m ²)	土石等の高さ (m)	力の大きさのうち最大のもの (kN/m ²)	土石等の高さ (m)
1 ~ 2	167.85	1.00	100.00	1.00	22.01	4.35	15.16	3.00	~								
2 ~ 3	167.85	1.00	100.00	1.00	22.01	4.35	15.16	3.00	~								
3 ~ 4	167.60	1.00	100.00	1.00	21.64	4.28	15.16	3.00	~								
4 ~ 5	167.33	1.00	100.00	1.00	21.54	4.26	15.16	3.00	~								
5 ~ 6	167.33	1.00	100.00	1.00	21.54	4.26	15.16	3.00	~								
6 ~ 7	166.04	1.00	100.00	1.00	21.08	4.17	15.16	3.00	~								
7 ~ 8	162.80	1.00	100.00	1.00	20.46	4.05	15.16	3.00	~								
8 ~ 9	162.11	1.00	100.00	1.00	20.36	4.03	15.16	3.00	~								
~									~								
~									~								
~									~								
~									~								
~									~								
~									~								
~									~								
~									~								
~									~								
~									~								
~									~								
~									~								
~									~								
~									~								
~									~								

様式-3(急) 建築物の構造の規制に必要な衝撃に関する事項	自然現象の種類	急傾斜地の崩壊	区域番号	十津川-重里-007-急-Y・R
	告示番号		区域名称	十津川村重里(007)急傾斜地崩壊警戒区域・特別警戒区域
	告示年月日		所在地	吉野郡十津川村重里