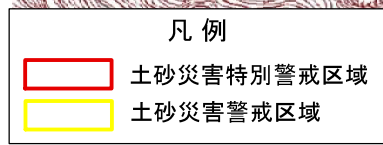
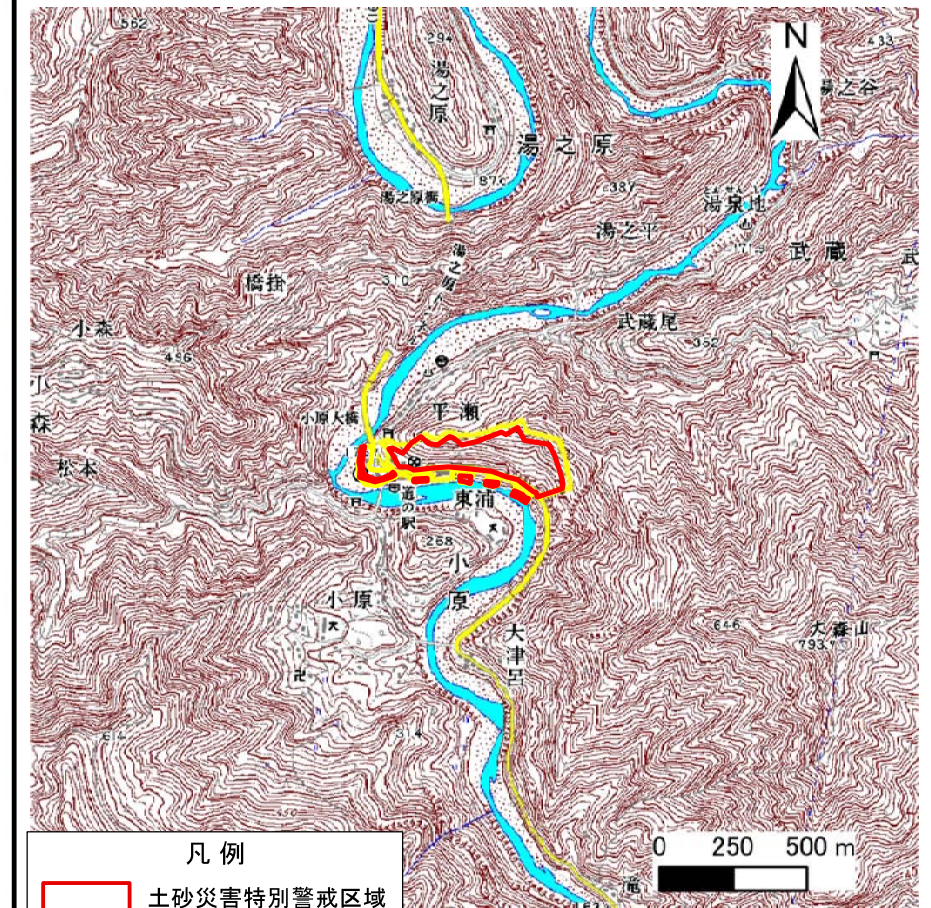


土砂災害警戒区域の指定の公示に係る図書（その1）



(1/200,000)



(1/25,000)

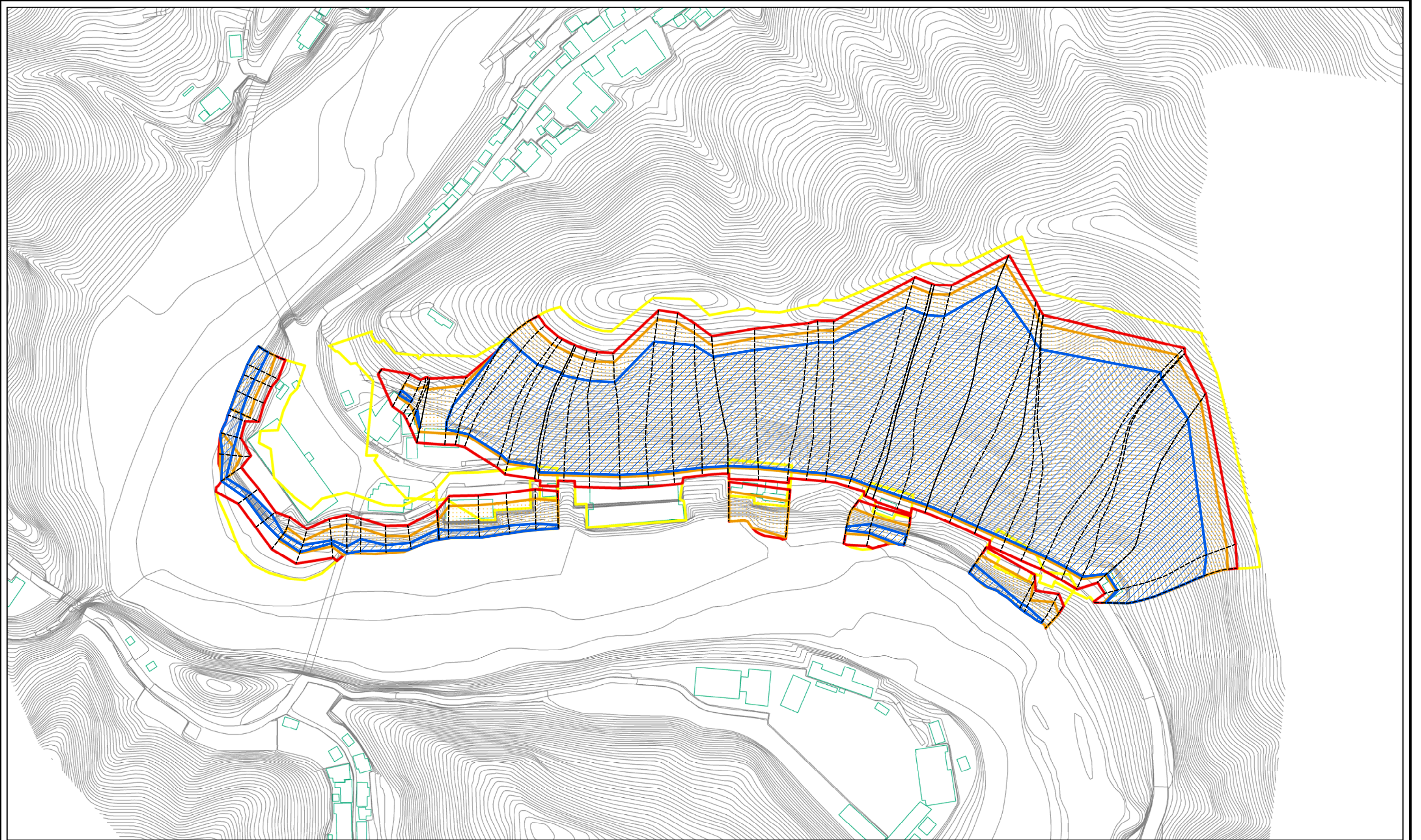
様式-1 (急)

土砂災害警戒区域・土砂災害特別警戒区域
位置図

自然現象の種類	急傾斜地の崩壊
区域番号	十津川-小原-006-急-Y・R
区域名称	十津川村小原(006)急傾斜地崩壊警戒区域・特別警戒区域
所在地	吉野郡十津川村小原

この地図は、国土地理院長の承認を得て、同院発行の数値地図200000（地図画像）及び電子地形図25000を複製したものである。（承認番号 平26情複、第186号）

土砂災害警戒区域等の指定の公示に係る図書(参考)



0 25 50 100
m

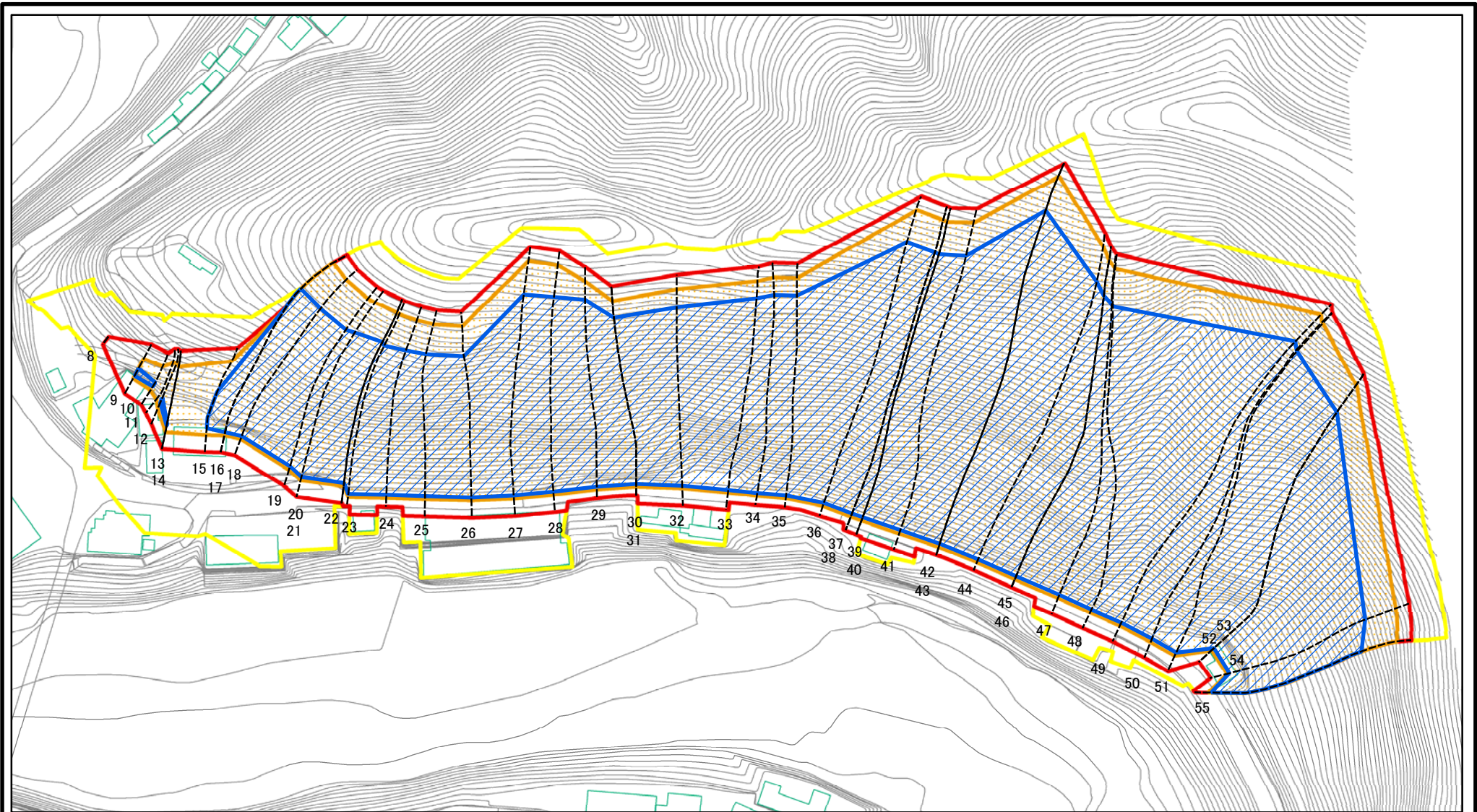
様式-2(急)(参考)
土砂災害警戒区域・土砂災害特別警戒区域
区域図

土砂災害防止法施行令第二条の基準に該当する区域	
土砂災害防止法施行令第三条の基準に該当する区域	
土砂等の(移動)高さが1m以下の場合、土砂等の移動による力が100kN/mを超える区域	
土砂等の堆積の高さが3mを超える区域	
それ以外の区域	

N
縮尺
1:2,500

自然現象の種類	急傾斜地の崩壊	区域番号	十津川-小原-006-急-Y・R
告示番号		区域名称	十津川村小原(006) 急傾斜地崩壊警戒区域・特別警戒区域
告示年月日		所在地	吉野郡十津川村小原

土砂災害警戒区域等の指定の公示に係る図書(その2)



図中の数字は横断測線番号を示す

様式-2(急)

土砂災害警戒区域・土砂災害特別警戒区域
区域図

土砂災害防止法施行令第二条の基準に該当する区域	
土砂災害防止法施行令第三条の基準に該当する区域	
土砂等の(移動)高さが1m以下の場合、土砂等の移動による力が100kN/mを超える区域	
土砂等の堆積の高さが3mを超える区域	
それ以外の区域	

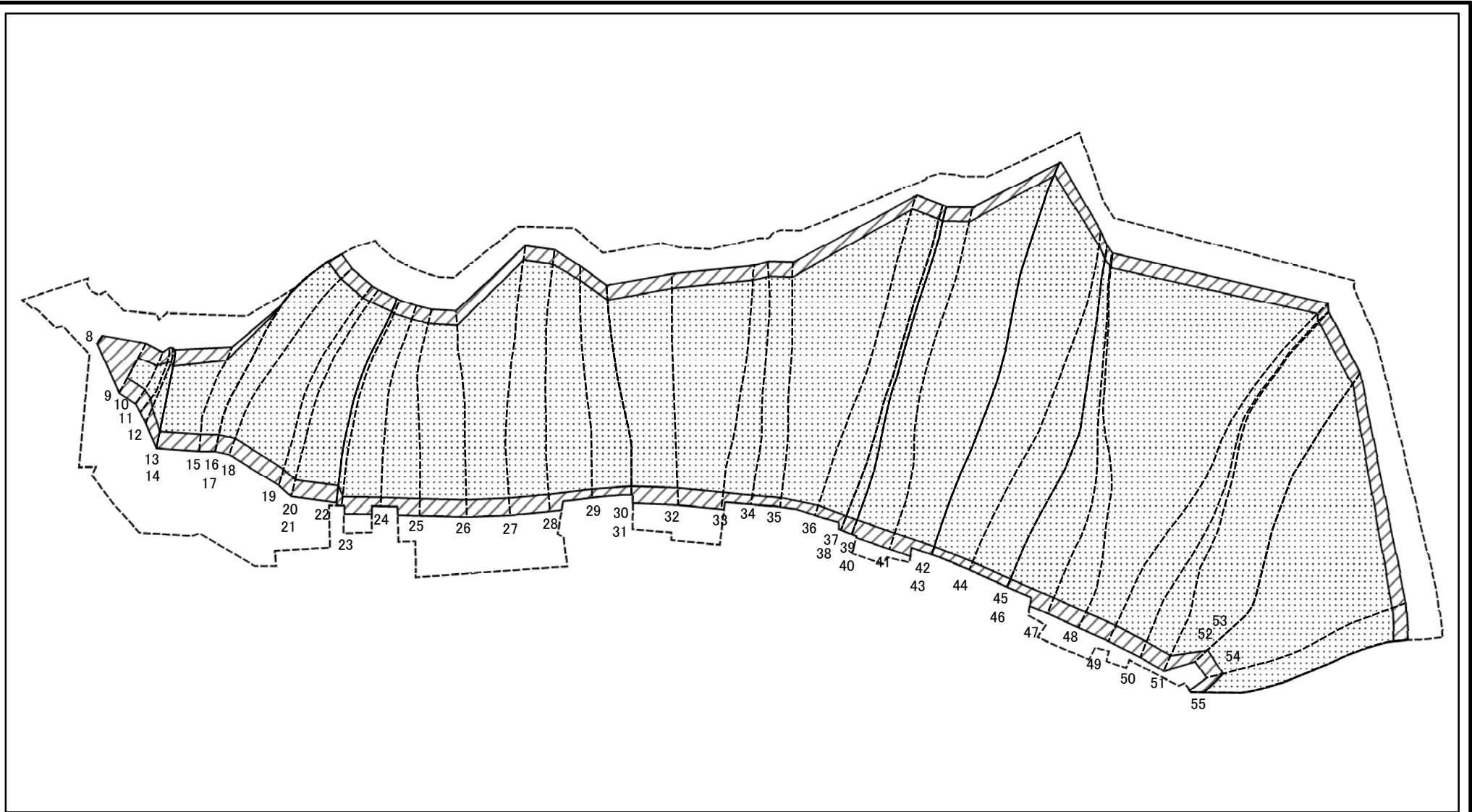
縮尺
1:2,500

自然現象の種類
急傾斜地の崩壊
告示番号
告示年月日

区域番号
区域名称
所在地

十津川-小原-006-急-Y・R(1/6)
十津川村小原(006)
急傾斜地崩壊警戒区域・特別警戒区域
吉野郡十津川村小原

土砂災害警戒区域等の指定の公示に係る図書(その2-2)



0 25 50 100
m

図中の数字は横断測線番号を示す

様式-2-2(急)
土砂災害特別警戒区域の区域区分図
(急傾斜地の崩壊に伴う土石等の移動により
建築物の地上部に作用すると想定される力)

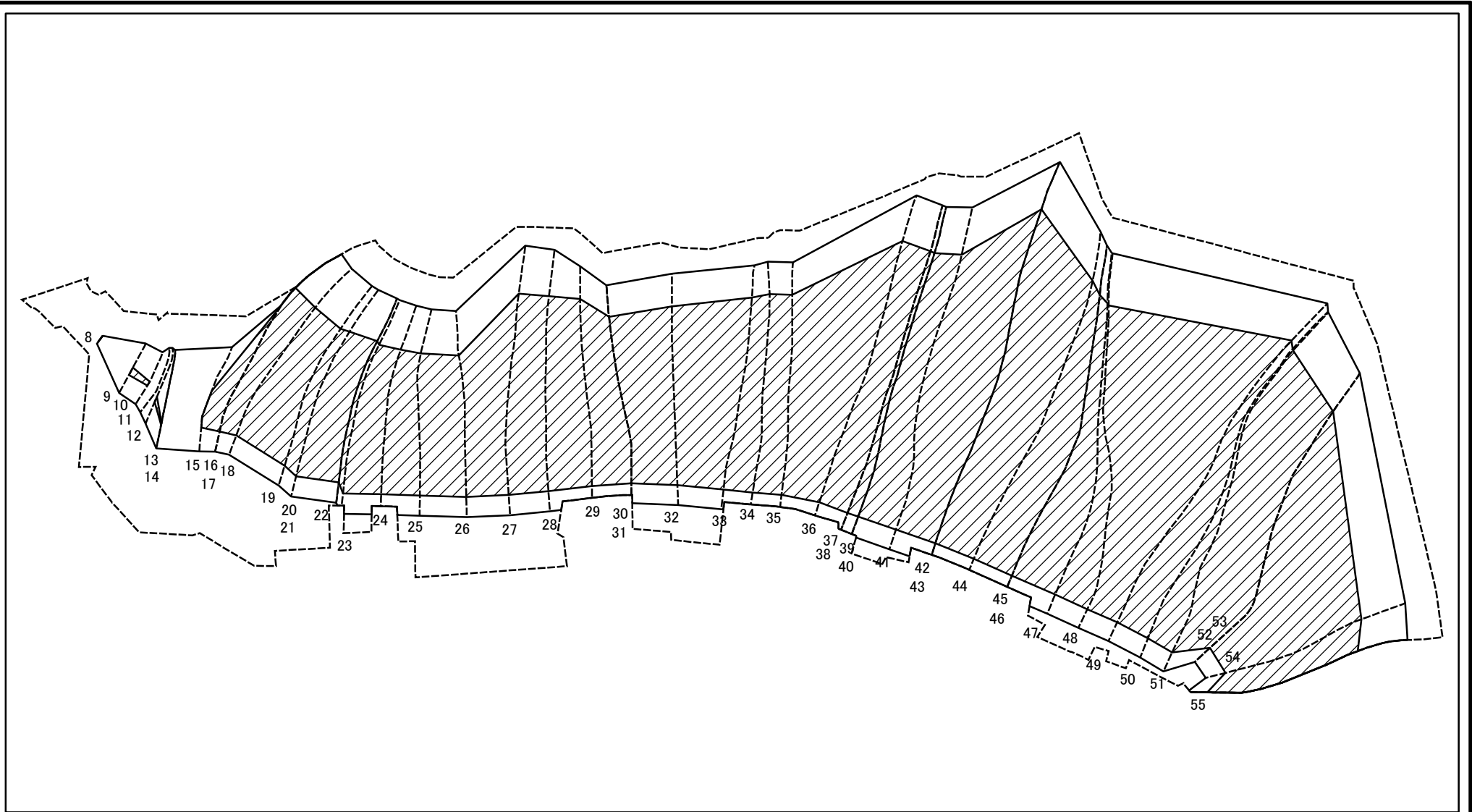
土砂災害防止法施行令第二条の基準に該当する区域	
土砂災害防止法施行令第三条の基準に該当する区域	
それ以外の区域	

縮尺	1:2,500
----	---------

自然現象の種類	急傾斜地の崩壊
告示番号	
告示年月日	

区域番号	十津川-小原-006-急-Y・R(1/6)
区域名称	十津川村小原(006) 急傾斜地崩壊警戒区域・特別警戒区域
所在地	吉野郡十津川村小原

土砂災害警戒区域等の指定の公示に係る図書(その2-3)



0 25 50 100
m

図中の数字は横断測線番号を示す

様式-2-3(急)
土砂災害特別警戒区域の区域区分図
(急傾斜地の崩壊に伴う土石等の堆積により
建築物の地上部に作用すると想定される力)

土砂災害防止法施行令第二条の基準に該当する区域



自然現象
の種類

急傾斜地の崩壊

区域番号

十津川-小原-006-急-Y・R(1/6)

土砂災害防止法
施行令第三条の
基準に該当する
区域

土石等の堆積の高さが3mを超える区域



縮尺

告示番号

区域名称

十津川村小原(006)
急傾斜地崩壊警戒区域・特別警戒区域

それ以外の区域



1:2,500

告示年月日

所在地

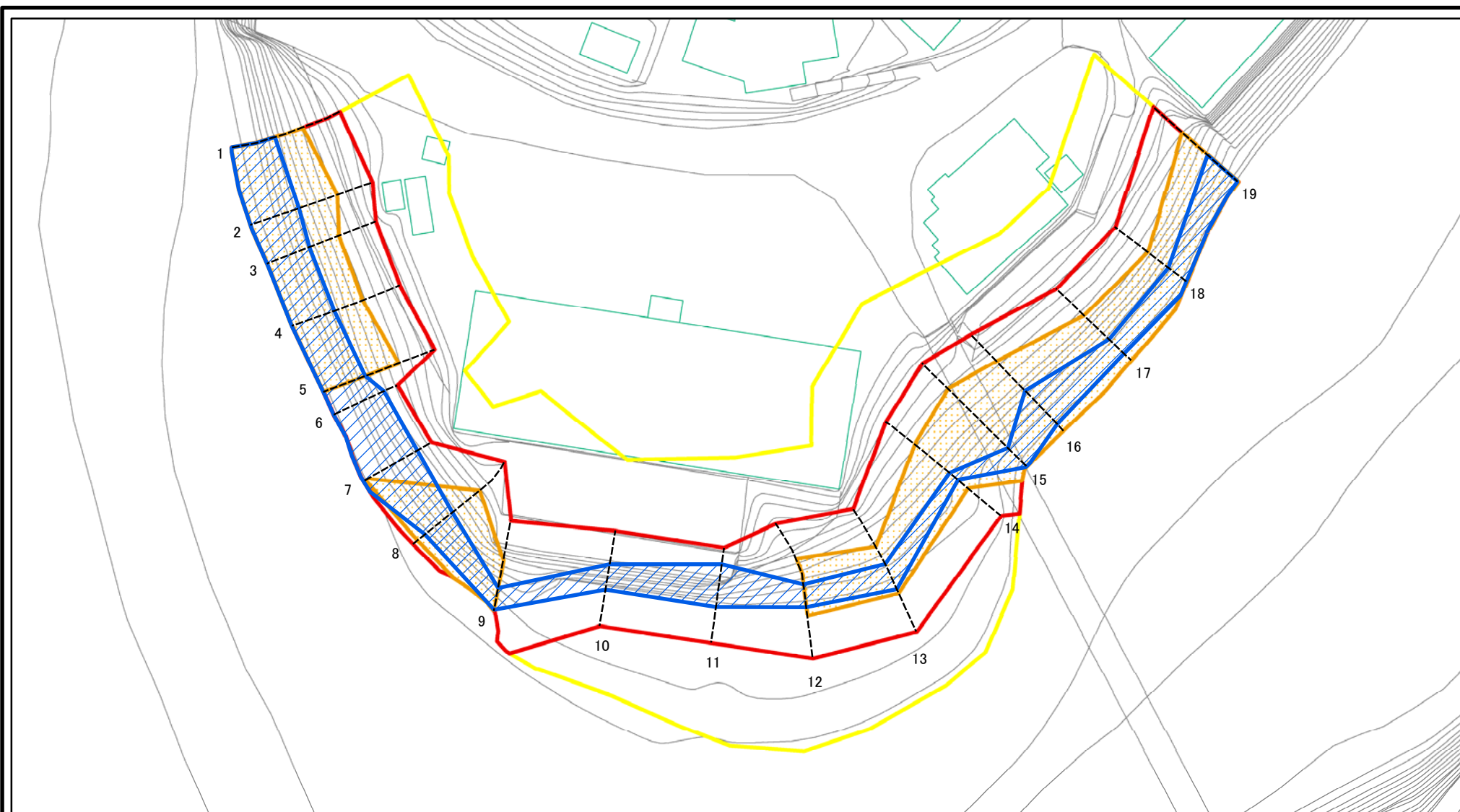
吉野郡十津川村小原

土砂災害警戒区域等の指定の公示に係る図書(その3)(案)

横断測線の区間	土石等の移動により建築物の地上部に作用すると想定される力				土石等の堆積により建築物の地上部に作用すると想定される力				横断測線の区間	土石等の移動により建築物の地上部に作用すると想定される力				土石等の堆積により建築物の地上部に作用すると想定される力			
	土石等の(移動)高さが1m以下の場合、土石等の移動による力が100kN/m ² を超える区域		それ以外の区域		土石等の堆積の高さが3mを超える区域		それ以外の区域			土石等の(移動)高さが1m以下の場合、土石等の移動による力が100kN/m ² を超える区域		それ以外の区域		土石等の堆積の高さが3mを超える区域		それ以外の区域	
	力の大きさのうち最大のもの(kN/m ²)	土石等の高さ(m)	力の大きさのうち最大のもの(kN/m ²)	土石等の高さ(m)	力の大きさのうち最大のもの(kN/m ²)	土石等の高さ(m)	力の大きさのうち最大のもの(kN/m ²)	土石等の高さ(m)		力の大きさのうち最大のもの(kN/m ²)	土石等の高さ(m)	力の大きさのうち最大のもの(kN/m ²)	土石等の高さ(m)	力の大きさのうち最大のもの(kN/m ²)	土石等の高さ(m)	力の大きさのうち最大のもの(kN/m ²)	土石等の高さ(m)
1 ~ 2	-	-	-	-	-	-	-	-	31 ~ 32	166.68	1.00	100.00	1.00	22.78	4.51	15.16	3.00
2 ~ 3	-	-	-	-	-	-	-	-	32 ~ 33	166.68	1.00	100.00	1.00	22.89	4.53	15.16	3.00
3 ~ 4	-	-	-	-	-	-	-	-	33 ~ 34	166.63	1.00	100.00	1.00	22.89	4.53	15.16	3.00
4 ~ 5	-	-	-	-	-	-	-	-	34 ~ 35	166.63	1.00	100.00	1.00	22.83	4.52	15.16	3.00
5 ~ 6	-	-	-	-	-	-	-	-	35 ~ 36	167.91	1.00	100.00	1.00	22.83	4.52	15.16	3.00
6 ~ 7	-	-	-	-	-	-	-	-	36 ~ 37	167.92	1.00	100.00	1.00	21.99	4.35	15.16	3.00
8 ~ 9	-	-	100.00	1.00	-	-	15.16	3.00	38 ~ 39	167.92	1.00	100.00	1.00	21.99	4.35	15.16	3.00
9 ~ 10	136.11	1.00	100.00	1.00	16.49	3.26	15.16	3.00	40 ~ 41	167.92	1.00	100.00	1.00	21.98	4.35	15.16	3.00
10 ~ 11	144.24	1.00	100.00	1.00	-	-	15.16	3.00	41 ~ 42	167.86	1.00	100.00	1.00	21.83	4.32	15.16	3.00
11 ~ 12	150.18	1.00	100.00	1.00	-	-	15.16	3.00	43 ~ 44	167.60	1.00	100.00	1.00	21.60	4.27	15.16	3.00
12 ~ 13	150.18	1.00	100.00	1.00	15.84	3.13	15.16	3.00	44 ~ 45	167.60	1.00	100.00	1.00	21.60	4.27	15.16	3.00
14 ~ 15	161.74	1.00	100.00	1.00	-	-	15.16	3.00	46 ~ 47	167.45	1.00	100.00	1.00	21.52	4.26	15.16	3.00
15 ~ 16	161.74	1.00	100.00	1.00	17.06	3.38	15.16	3.00	47 ~ 48	167.02	1.00	100.00	1.00	21.33	4.22	15.16	3.00
17 ~ 18	165.37	1.00	100.00	1.00	20.93	4.14	15.16	3.00	48 ~ 49	166.75	1.00	100.00	1.00	21.24	4.20	15.16	3.00
18 ~ 19	165.80	1.00	100.00	1.00	21.03	4.16	15.16	3.00	49 ~ 50	166.86	1.00	100.00	1.00	21.28	4.21	15.16	3.00
19 ~ 20	167.05	1.00	100.00	1.00	21.39	4.23	15.16	3.00	50 ~ 51	166.86	1.00	100.00	1.00	21.28	4.21	15.16	3.00
21 ~ 22	167.75	1.00	100.00	1.00	22.07	4.37	15.16	3.00	51 ~ 52	167.89	1.00	100.00	1.00	22.12	4.38	15.16	3.00
22 ~ 23	167.75	1.00	100.00	1.00	22.07	4.37	15.16	3.00	53 ~ 54	167.89	1.00	100.00	1.00	22.12	4.38	15.16	3.00
23 ~ 24	167.69	1.00	100.00	1.00	22.18	4.39	15.16	3.00	54 ~ 55	167.72	1.00	100.00	1.00	22.14	4.38	15.16	3.00
24 ~ 25	167.69	1.00	100.00	1.00	22.46	4.44	15.16	3.00									
25 ~ 26	167.32	1.00	100.00	1.00	22.53	4.46	15.16	3.00									
26 ~ 27	167.85	1.00	100.00	1.00	22.53	4.46	15.16	3.00									
26 ~ 27	167.85	1.00	100.00	1.00	22.53	4.46	15.16	3.00									
27 ~ 28	167.85	1.00	100.00	1.00	22.19	4.39	15.16	3.00									
28 ~ 29	167.82	1.00	100.00	1.00	22.73	4.50	15.16	3.00									
29 ~ 30	166.83	1.00	100.00	1.00	22.73	4.50	15.16	3.00									

様式-3(急) 建築物の構造の規制に必要な衝撃に関する事項	自然現象の種類	急傾斜地の崩壊	区域番号	十津川-小原-006-急-Y・R(1/6)
	告示番号		区域名称	十津川村小原(006) 急傾斜地崩壊警戒区域・特別警戒区域
	告示年月日		所在地	吉野郡十津川村小原

土砂災害警戒区域等の指定の公示に係る図書(その2)



図中の数字は横断測線番号を示す

様式-2(急)

土砂災害警戒区域・土砂災害特別警戒区域
区域図

土砂災害防止法施行令第二条の基準に該当する区域	
土砂災害防止法施行令第三条の基準に該当する区域	
土砂等の(移動)高さが1m以下の場合、土砂等の移動による力が100kN/m ² を超える区域	
土砂等の堆積の高さが3mを超える区域	
それ以外の区域	



縮尺

1:1,000

自然現象
の種類

急傾斜地の崩壊

告示番号

告示年月日

区域番号

十津川-小原-006-急-Y・R(2/6)

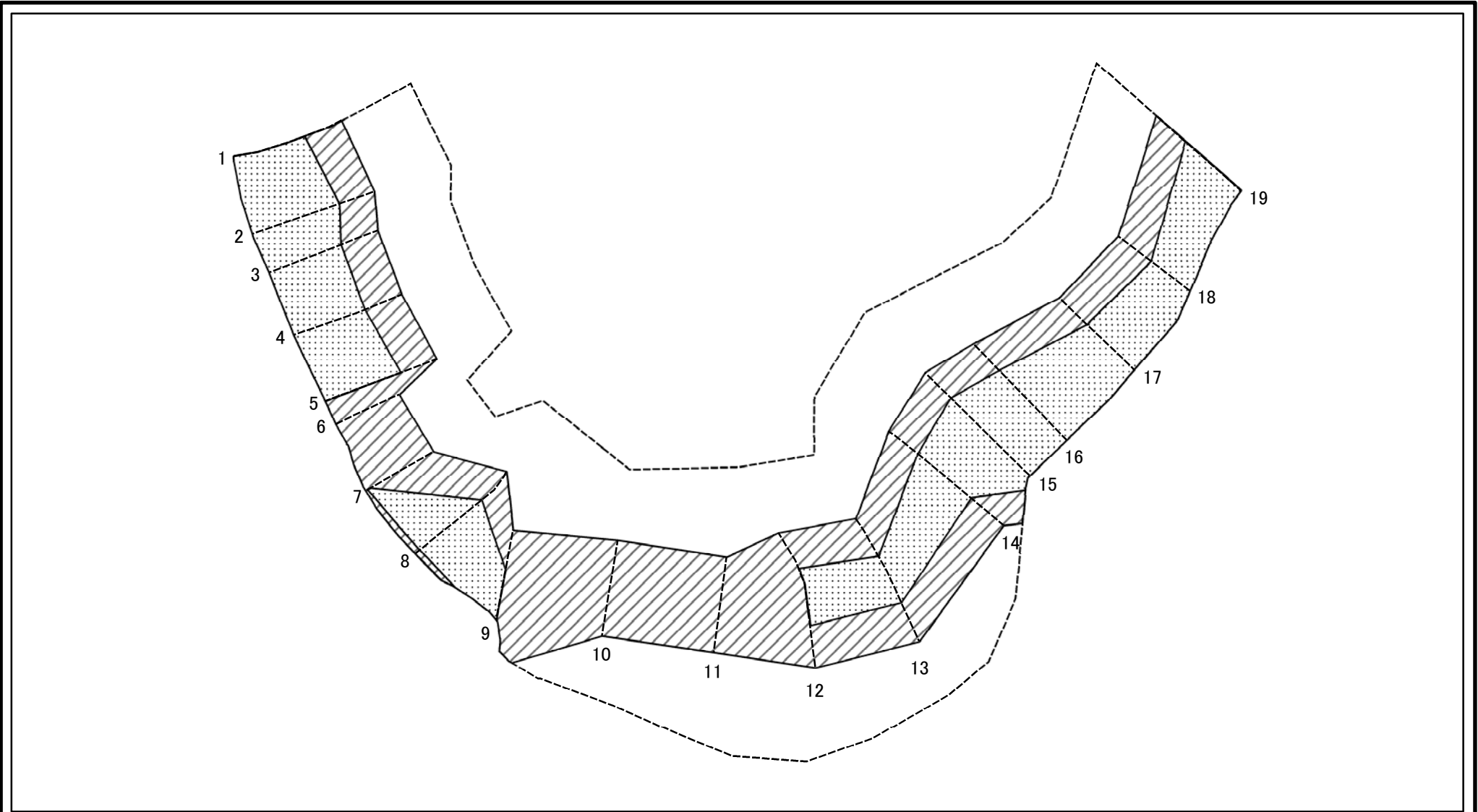
区域名称

十津川村小原(006)
急傾斜地崩壊警戒区域・特別警戒区域

所在地

吉野郡十津川村小原

土砂災害警戒区域等の指定の公示に係る図書(その2-2)



図中の数字は横断測線番号を示す

様式-2-2(急)
土砂災害特別警戒区域の区域区分図
(急傾斜地の崩壊に伴う土石等の移動により
建築物の地上部に作用すると想定される力)

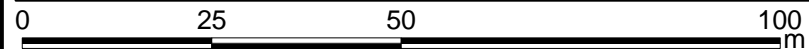
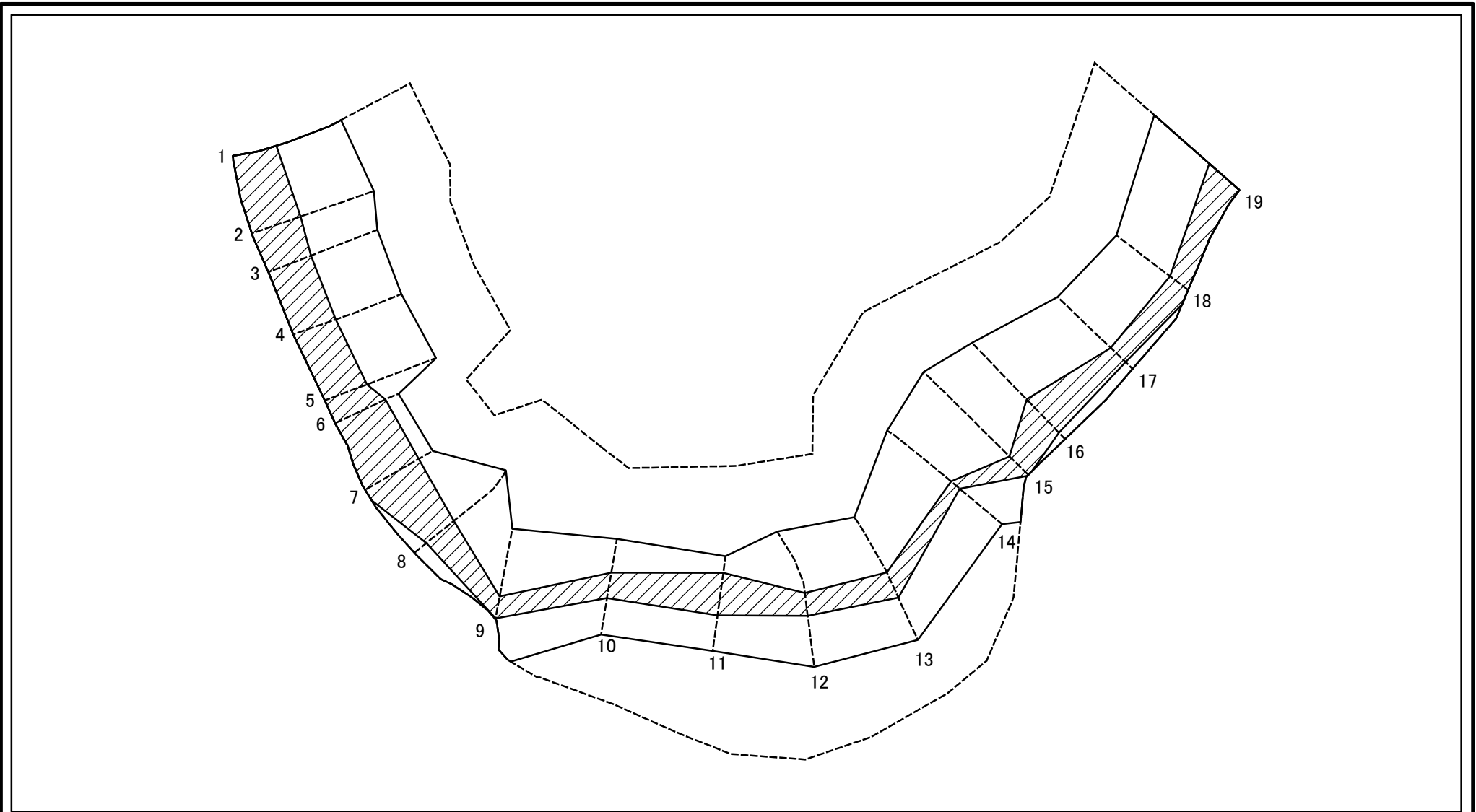
土砂災害防止法施行令第二条の基準に該当する区域	
土砂災害防止法施行令第三条の基準に該当する区域	
それ以外の区域	

	縮尺
	1:1,000

自然現象の種類	急傾斜地の崩壊
告示番号	
告示年月日	

区域番号	十津川-小原-006-急-Y・R(2/6)
区域名称	十津川村小原(006) 急傾斜地崩壊警戒区域・特別警戒区域
所在地	吉野郡十津川村小原

土砂災害警戒区域等の指定の公示に係る図書(その2-3)



図中の数字は横断測線番号を示す

様式-2-3(急)
土砂災害特別警戒区域の区域区分図
(急傾斜地の崩壊に伴う土石等の堆積により
建築物の地上部に作用すると想定される力)

土砂災害防止法施行令第二条の基準に該当する区域	
土砂災害防止法施行令第三条の基準に該当する区域	
それ以外の区域	

	縮尺
	1:1,000

自然現象の種類	急傾斜地の崩壊
告示番号	
告示年月日	

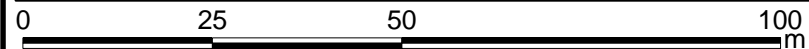
区域番号	十津川-小原-006-急-Y・R(2/6)
区域名称	十津川村小原(006) 急傾斜地崩壊警戒区域・特別警戒区域
所在地	吉野郡十津川村小原

土砂災害警戒区域等の指定の公示に係る図書(その3)(案)

横断測線の区間	土石等の移動により建築物の地上部に作用すると想定される力				土石等の堆積により建築物の地上部に作用すると想定される力				横断測線の区間	土石等の移動により建築物の地上部に作用すると想定される力				土石等の堆積により建築物の地上部に作用すると想定される力			
	土石等の(移動)高さが1m以下の場合、土石等の移動による力が100kN/m ² を超える区域		それ以外の区域		土石等の堆積の高さが3mを超える区域		それ以外の区域			土石等の(移動)高さが1m以下の場合、土石等の移動による力が100kN/m ² を超える区域		それ以外の区域		土石等の堆積の高さが3mを超える区域		それ以外の区域	
	力の大きさのうち最大のもの(kN/m ²)	土石等の高さ(m)	力の大きさのうち最大のもの(kN/m ²)	土石等の高さ(m)	力の大きさのうち最大のもの(kN/m ²)	土石等の高さ(m)	力の大きさのうち最大のもの(kN/m ²)	土石等の高さ(m)		力の大きさのうち最大のもの(kN/m ²)	土石等の高さ(m)	力の大きさのうち最大のもの(kN/m ²)	土石等の高さ(m)	力の大きさのうち最大のもの(kN/m ²)	土石等の高さ(m)	力の大きさのうち最大のもの(kN/m ²)	土石等の高さ(m)
1 ~ 2	148.04	1.00	100.00	1.00	18.22	3.61	15.16	3.00	~								
2 ~ 3	148.04	1.00	100.00	1.00	18.07	3.57	15.16	3.00	~								
3 ~ 4	142.08	1.00	100.00	1.00	18.16	3.59	15.16	3.00	~								
4 ~ 5	144.16	1.00	100.00	1.00	18.16	3.59	15.16	3.00	~								
5 ~ 6	-	-	100.00	1.00	22.07	4.37	15.16	3.00	~								
6 ~ 7	-	-	100.00	1.00	22.07	4.37	15.16	3.00	~								
7 ~ 8	139.28	1.00	100.00	1.00	21.09	4.17	15.16	3.00	~								
8 ~ 9	139.28	1.00	100.00	1.00	17.82	3.53	15.16	3.00	~								
9 ~ 10	-	-	100.00	1.00	18.59	3.68	15.16	3.00	~								
10 ~ 11	-	-	95.20	1.00	18.71	3.70	15.16	3.00	~								
11 ~ 12	-	-	100.00	1.00	18.71	3.70	15.16	3.00	~								
12 ~ 13	130.26	1.00	100.00	1.00	18.87	3.73	15.16	3.00	~								
13 ~ 14	137.11	1.00	100.00	1.00	18.87	3.73	15.16	3.00	~								
14 ~ 15	152.79	1.00	100.00	1.00	16.34	3.23	15.16	3.00	~								
15 ~ 16	152.79	1.00	100.00	1.00	17.34	3.43	15.16	3.00	~								
16 ~ 17	146.40	1.00	100.00	1.00	17.34	3.43	15.16	3.00	~								
17 ~ 18	134.90	1.00	100.00	1.00	18.45	3.65	15.16	3.00	~								
18 ~ 19	141.94	1.00	100.00	1.00	18.45	3.65	15.16	3.00	~								
~									~								
~									~								
~									~								
~									~								
~									~								
~									~								
~									~								
~									~								
~									~								
~									~								
~									~								

様式-3(急) 建築物の構造の規制に必要な衝撃に関する事項	自然現象の種類	急傾斜地の崩壊	区域番号	十津川-小原-006-急-Y・R(2/6)
	告示番号		区域名称	十津川村小原(006) 急傾斜地崩壊警戒区域・特別警戒区域
	告示年月日		所在地	吉野郡十津川村小原

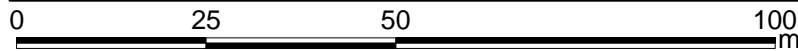
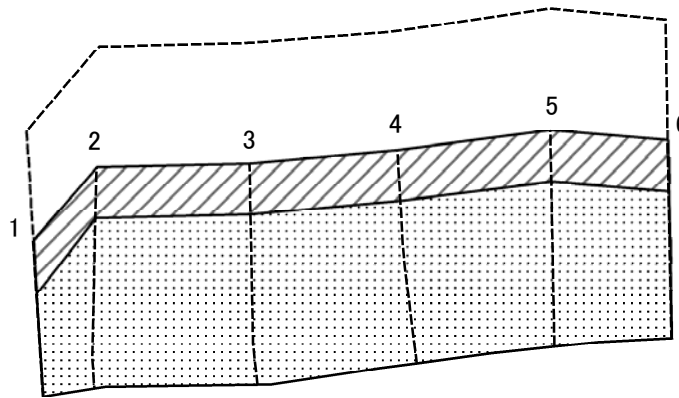
土砂災害警戒区域等の指定の公示に係る図書(その2)



図中の数字は横断測線番号を示す

様式-2(急) 土砂災害警戒区域・土砂災害特別警戒区域 区域図	土砂災害防止法施行令第二条の基準に該当する区域		N 縮尺 1:1,000	自然現象の種類	急傾斜地の崩壊	区域番号	十津川-小原-006-急-Y・R(3/6)
	土砂災害防止法施行令第三条の基準に該当する区域			告示番号		区域名称	十津川村小原(006) 急傾斜地崩壊警戒区域・特別警戒区域
	それ以外の区域		告示年月日		所在地	吉野郡十津川村小原	

土砂災害警戒区域等の指定の公示に係る図書(その2-2)



図中の数字は横断測線番号を示す

様式-2-2(急)
土砂災害特別警戒区域の区域区分図
(急傾斜地の崩壊に伴う土石等の移動により
建築物の地上部に作用すると想定される力)

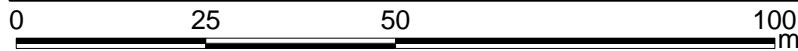
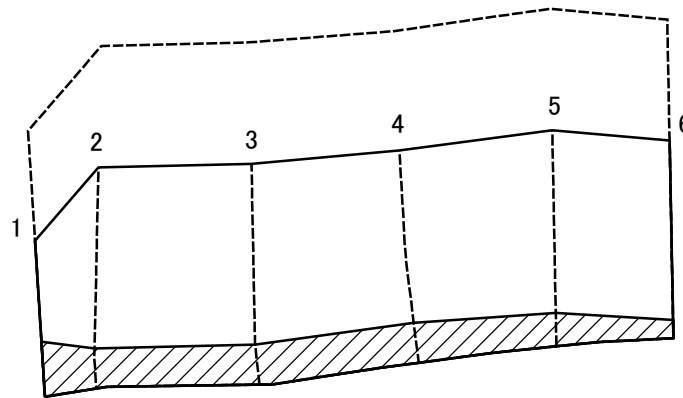
土砂災害防止法施行令第二条の基準に該当する区域	
土砂災害防止法施行令第三条の基準に該当する区域	
それ以外の区域	

縮尺	1:1,000
----	---------

自然現象の種類	急傾斜地の崩壊
告示番号	
告示年月日	

区域番号	十津川-小原-006-急-Y・R(3/6)
区域名称	十津川村小原(006) 急傾斜地崩壊警戒区域・特別警戒区域
所在地	吉野郡十津川村小原

土砂災害警戒区域等の指定の公示に係る図書(その2-3)



図中の数字は横断測線番号を示す

様式-2-3(急)
土砂災害特別警戒区域の区域区分図
(急傾斜地の崩壊に伴う土石等の堆積により
建築物の地上部に作用すると想定される力)

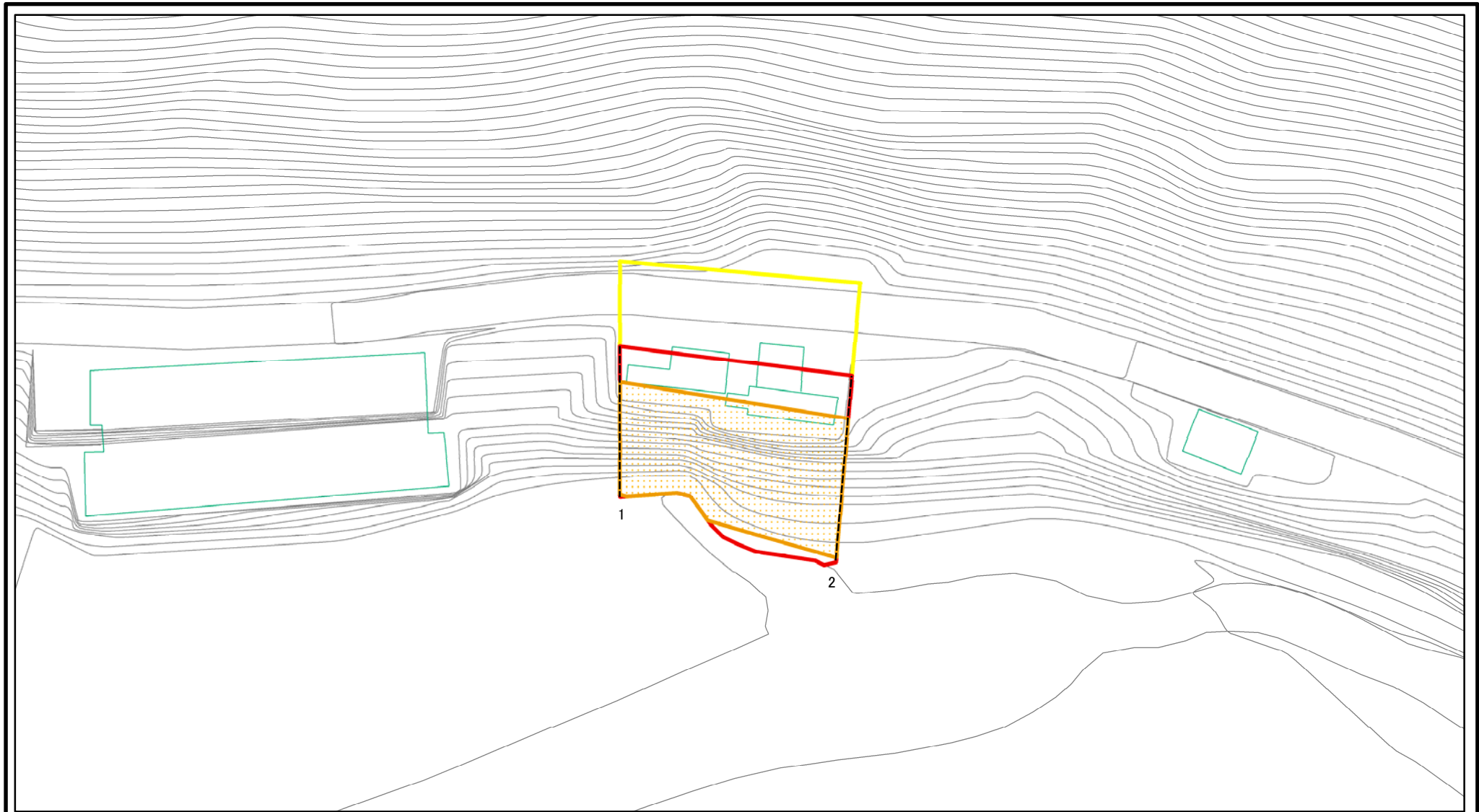
土砂災害防止法施行令第二条の基準に該当する区域	
土砂災害防止法施行令第三条の基準に該当する区域	
それ以外の区域	

N
縮尺
1:1,000

自然現象の種類	急傾斜地の崩壊
告示番号	
告示年月日	

区域番号	十津川-小原-006-急-Y・R(3/6)
区域名称	十津川村小原(006) 急傾斜地崩壊警戒区域・特別警戒区域
所在地	吉野郡十津川村小原

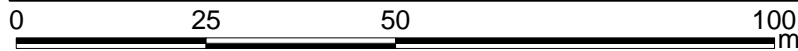
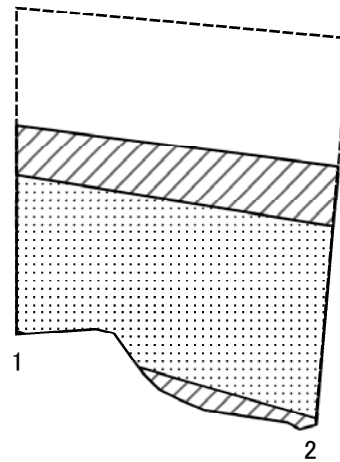
土砂災害警戒区域等の指定の公示に係る図書(その2)



図中の数字は横断測線番号を示す

様式-2(急) 土砂災害警戒区域・土砂災害特別警戒区域 区域図	土砂災害防止法施行令第二条の基準に該当する区域		N 縮尺 1:1,000	自然現象の種類	急傾斜地の崩壊	区域番号	十津川-小原-006-急-Y・R(4/6)
	土砂災害防止法施行令第三条の基準に該当する区域			告示番号		区域名称	十津川村小原(006) 急傾斜地崩壊警戒区域・特別警戒区域
	土砂等の(移動)高さが1m以下の場合、土砂等の移動による力が100kN/m ² を超える区域		告示年月日		所在地	吉野郡十津川村小原	
	土砂等の堆積の高さが3mを超える区域						
それ以外の区域							

土砂災害警戒区域等の指定の公示に係る図書(その2-2)



図中の数字は横断測線番号を示す

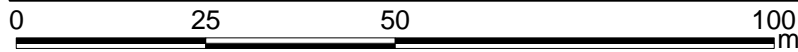
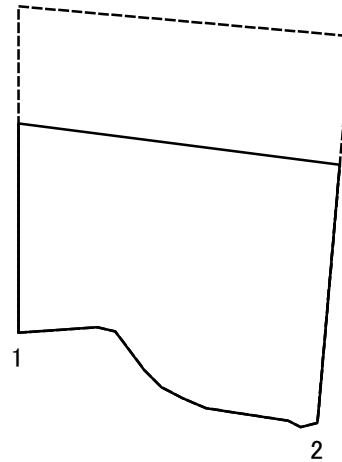
様式-2-2(急)
土砂災害特別警戒区域の区域区分図
(急傾斜地の崩壊に伴う土石等の移動により
建築物の地上部に作用すると想定される力)

土砂災害防止法施行令第二条の基準に該当する区域	
土砂災害防止法施行令第三条の基準に該当する区域	
それ以外の区域	

N	縮尺
1:1,000	

自然現象の種類	急傾斜地の崩壊	区域番号	十津川-小原-006-急-Y・R(4/6)
告示番号		区域名称	十津川村小原(006) 急傾斜地崩壊警戒区域・特別警戒区域
告示年月日		所在地	吉野郡十津川村小原

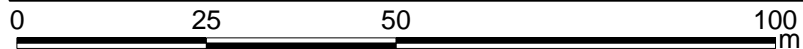
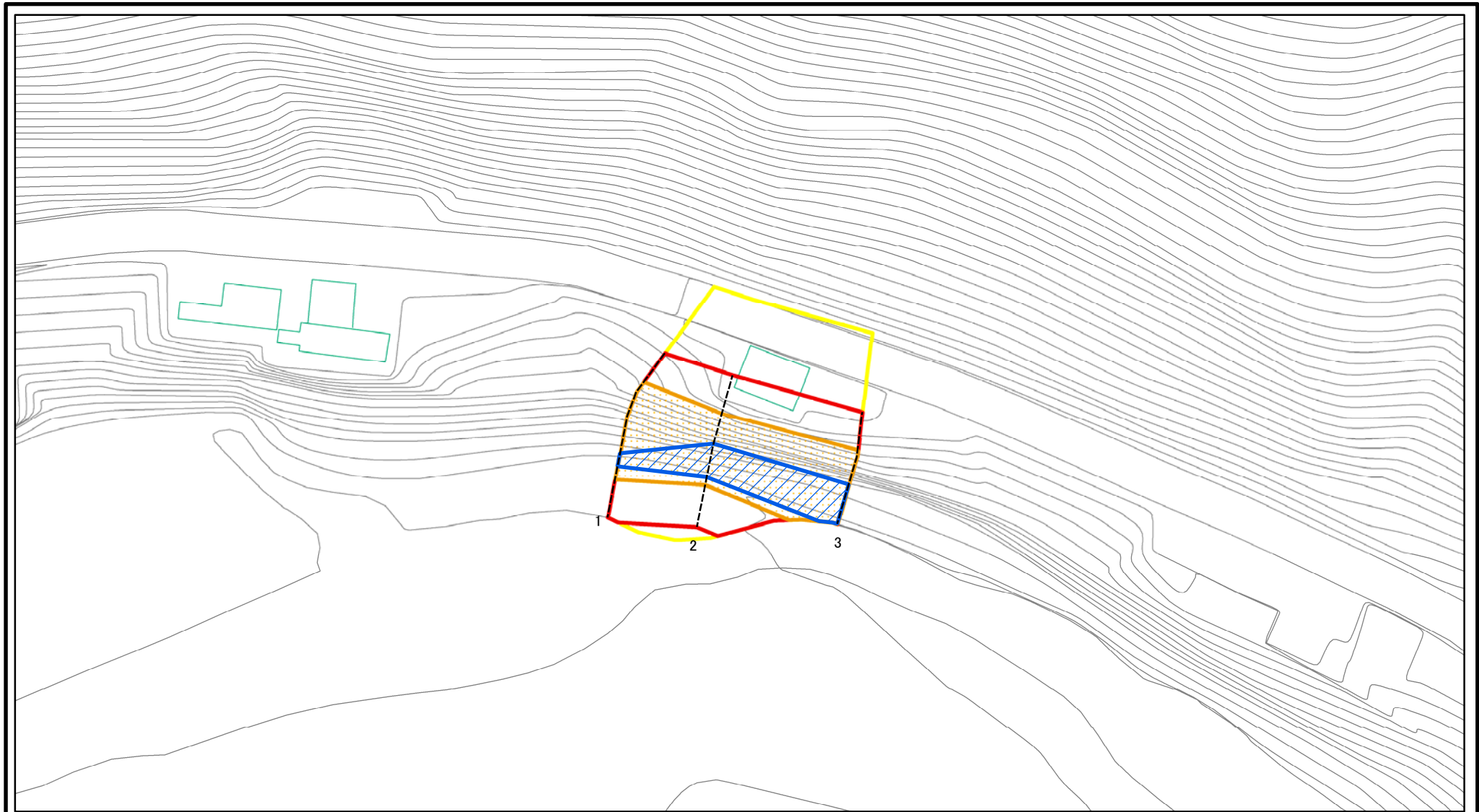
土砂災害警戒区域等の指定の公示に係る図書(その2-3)



図中の数字は横断測線番号を示す

様式-2-3(急) 土砂災害特別警戒区域の区域区分図 (急傾斜地の崩壊に伴う土石等の堆積により 建築物の地上部に作用すると想定される力)	土砂災害防止法施行令第二条の基準に該当する区域			N 縮尺 1:1,000	自然現象の種類	急傾斜地の崩壊	区域番号	十津川-小原-006-急-Y・R(4/6)
	土砂災害防止法 施行令第三条の 基準に該当する 区域	土石等の堆積の高さが3mを超える区域			告示番号		区域名称	十津川村小原(006) 急傾斜地崩壊警戒区域・特別警戒区域
		それ以外の区域			告示年月日		所在地	吉野郡十津川村小原

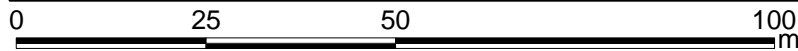
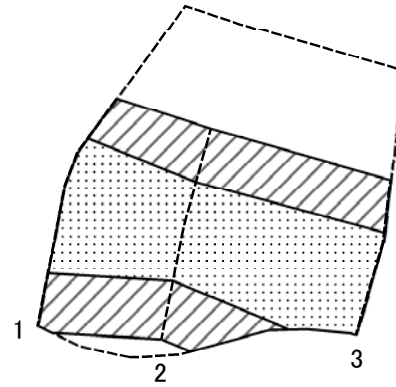
土砂災害警戒区域等の指定の公示に係る図書(その2)



図中の数字は横断測線番号を示す

様式-2(急) 土砂災害警戒区域・土砂災害特別警戒区域 区域図	土砂災害防止法施行令第二条の基準に該当する区域		 縮尺 1:1,000	自然現象の種類	急傾斜地の崩壊	区域番号	十津川-小原-006-急-Y・R(5/6)
	土砂災害防止法施行令第三条の基準に該当する区域			告示番号		区域名称	十津川村小原(006) 急傾斜地崩壊警戒区域・特別警戒区域
	それ以外の区域			告示年月日		所在地	吉野郡十津川村小原

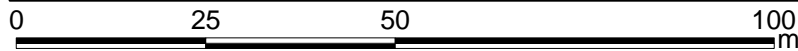
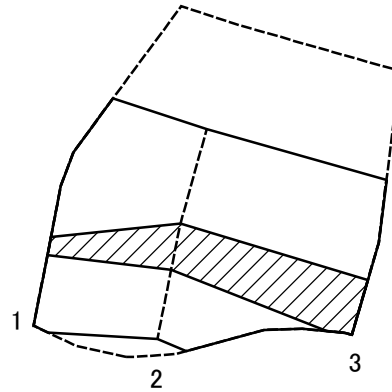
土砂災害警戒区域等の指定の公示に係る図書(その2-2)



図中の数字は横断測線番号を示す

様式-2-2(急) 土砂災害特別警戒区域の区域区分図 (急傾斜地の崩壊に伴う土石等の移動により 建築物の地上部に作用すると想定される力)	土砂災害防止法施行令第二条の基準に該当する区域		N 縮尺 1:1,000	自然現象の種類	急傾斜地の崩壊	区域番号	十津川-小原-006-急-Y・R(5/6)
	土砂災害防止法施行令第三条の基準に該当する区域			告示番号		区域名称	十津川村小原(006) 急傾斜地崩壊警戒区域・特別警戒区域
	それ以外の区域			告示年月日		所在地	吉野郡十津川村小原

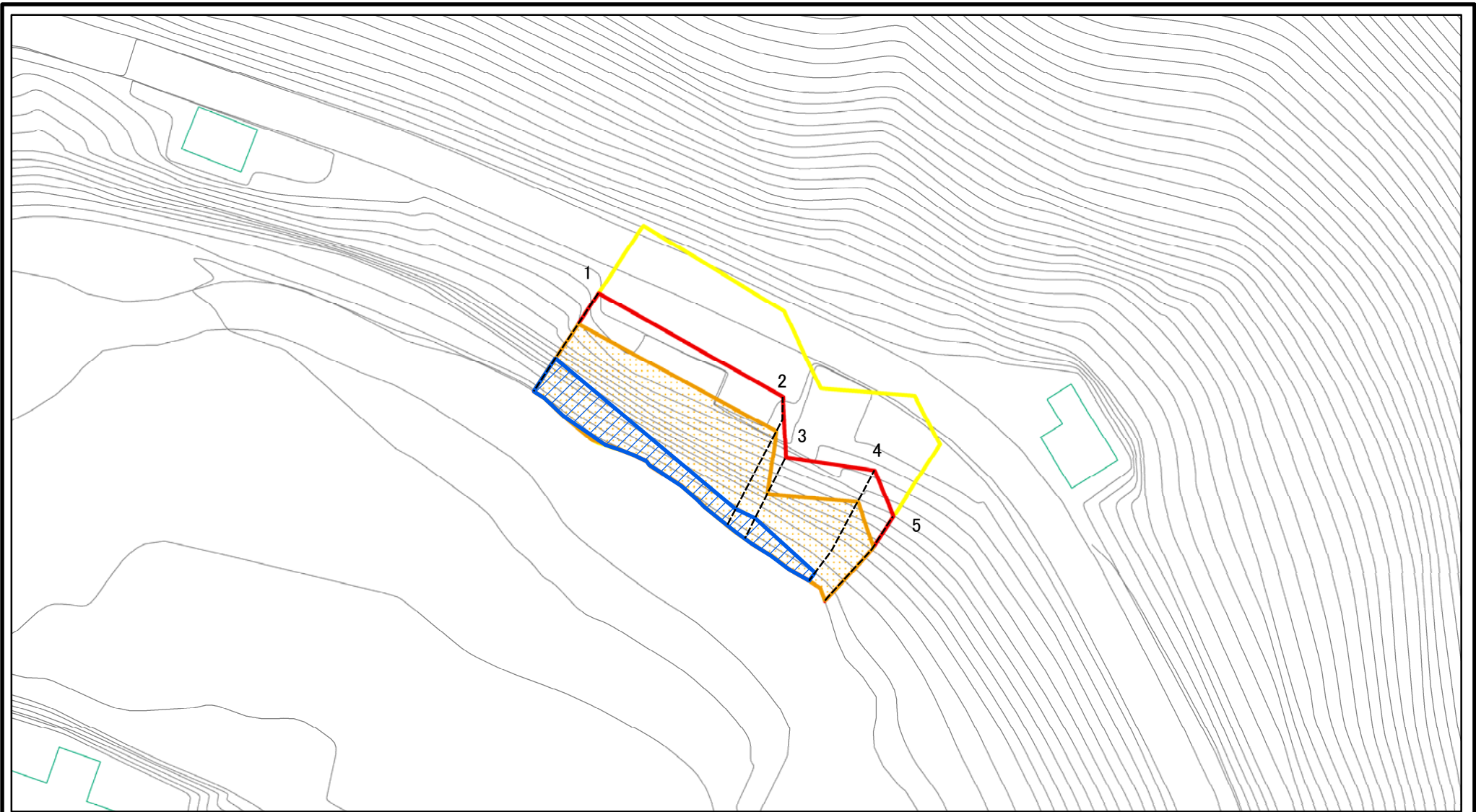
土砂災害警戒区域等の指定の公示に係る図書(その2-3)



図中の数字は横断測線番号を示す

様式-2-3(急) 土砂災害特別警戒区域の区域区分図 (急傾斜地の崩壊に伴う土石等の堆積により 建築物の地上部に作用すると想定される力)	土砂災害防止法施行令第二条の基準に該当する区域		N 縮尺 1:1,000	自然現象の種類	急傾斜地の崩壊	区域番号	十津川-小原-006-急-Y・R(5/6)
	土砂災害防止法施行令第三条の基準に該当する区域			告示番号		区域名称	十津川村小原(006) 急傾斜地崩壊警戒区域・特別警戒区域
	それ以外の区域			告示年月日		所在地	吉野郡十津川村小原

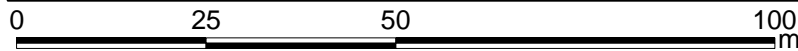
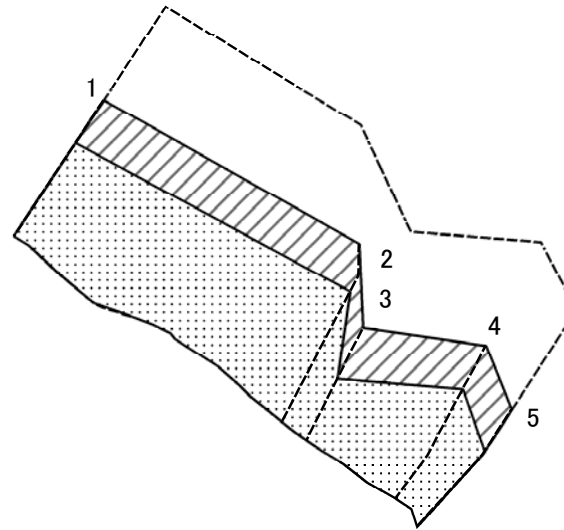
土砂災害警戒区域等の指定の公示に係る図書(その2)



図中の数字は横断測線番号を示す

様式-2(急) 土砂災害警戒区域・土砂災害特別警戒区域 区域図	土砂災害防止法施行令第二条の基準に該当する区域		N 縮尺 1:1,000	自然現象の種類	急傾斜地の崩壊	区域番号	十津川-小原-006-急-Y・R(6/6)
	土砂災害防止法施行令第三条の基準に該当する区域			告示番号		区域名称	十津川村小原(006) 急傾斜地崩壊警戒区域・特別警戒区域
	それ以外の区域			告示年月日		所在地	吉野郡十津川村小原

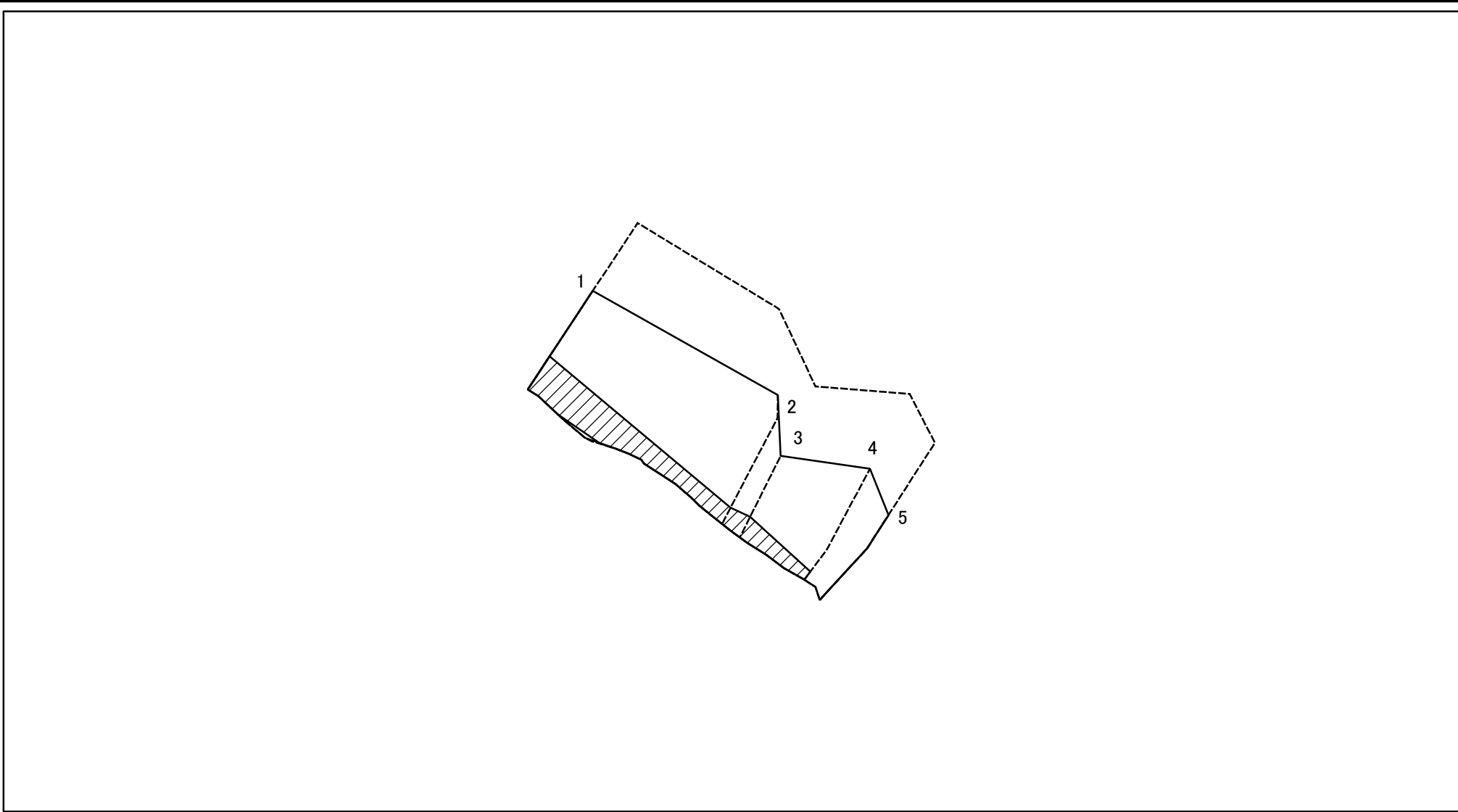
土砂災害警戒区域等の指定の公示に係る図書(その2-2)



図中の数字は横断測線番号を示す

様式-2-2(急) 土砂災害特別警戒区域の区域区分図 (急傾斜地の崩壊に伴う土石等の移動により 建築物の地上部に作用すると想定される力)	土砂災害防止法施行令第二条の基準に該当する区域		N 縮尺 1:1,000	自然現象の種類	急傾斜地の崩壊	区域番号	十津川-小原-006-急-Y・R(6/6)
	土砂災害防止法施行令第三条の基準に該当する区域			告示番号		区域名称	十津川村小原(006) 急傾斜地崩壊警戒区域・特別警戒区域
	それ以外の区域			告示年月日		所在地	吉野郡十津川村小原

土砂災害警戒区域等の指定の公示に係る図書(その2-3)



図中の数字は横断測線番号を示す

様式-2-3(急)
 土砂災害特別警戒区域の区域区分図
 (急傾斜地の崩壊に伴う土石等の堆積により
 建築物の地上部に作用すると想定される力)

土砂災害防止法施行令第二条の基準に該当する区域	
土砂災害防止法施行令第三条の基準に該当する区域	
それ以外の区域	

縮尺	1:1,000

自然現象の種類	急傾斜地の崩壊
告示番号	
告示年月日	

区域番号	十津川-小原-006-急-Y・R(6/6)
区域名称	十津川村小原(006) 急傾斜地崩壊警戒区域・特別警戒区域
所在地	吉野郡十津川村小原

