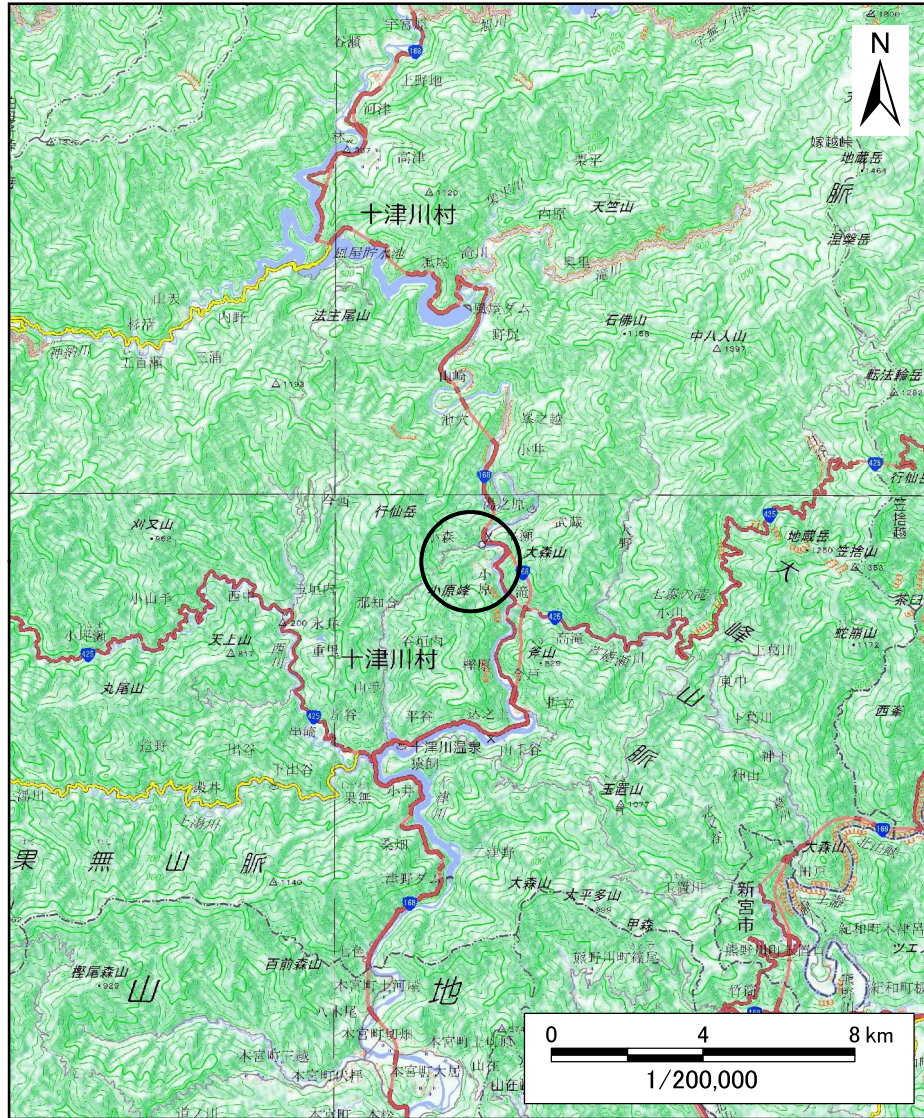
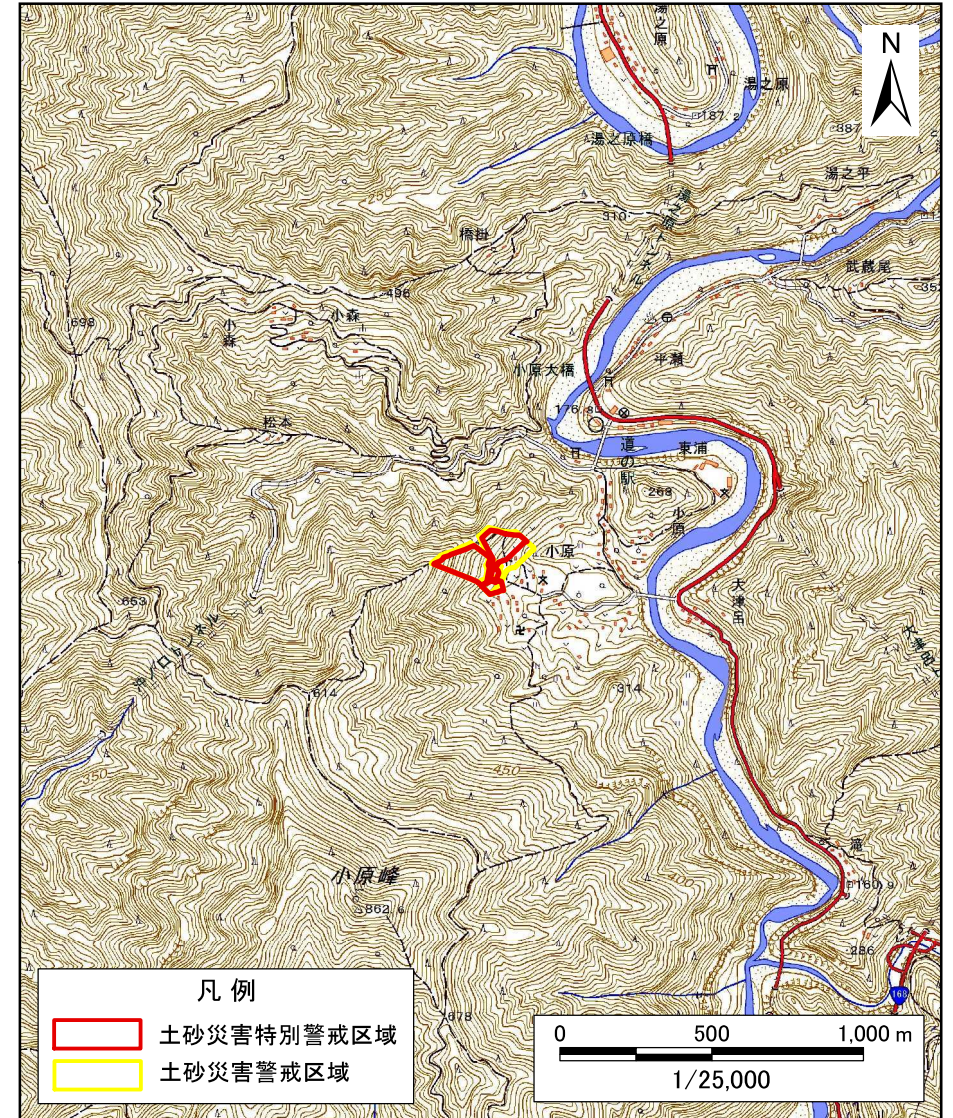


土砂災害警戒区域等の指定の公示に係る図書(その1)



(1/200,000)



(1/25,000)

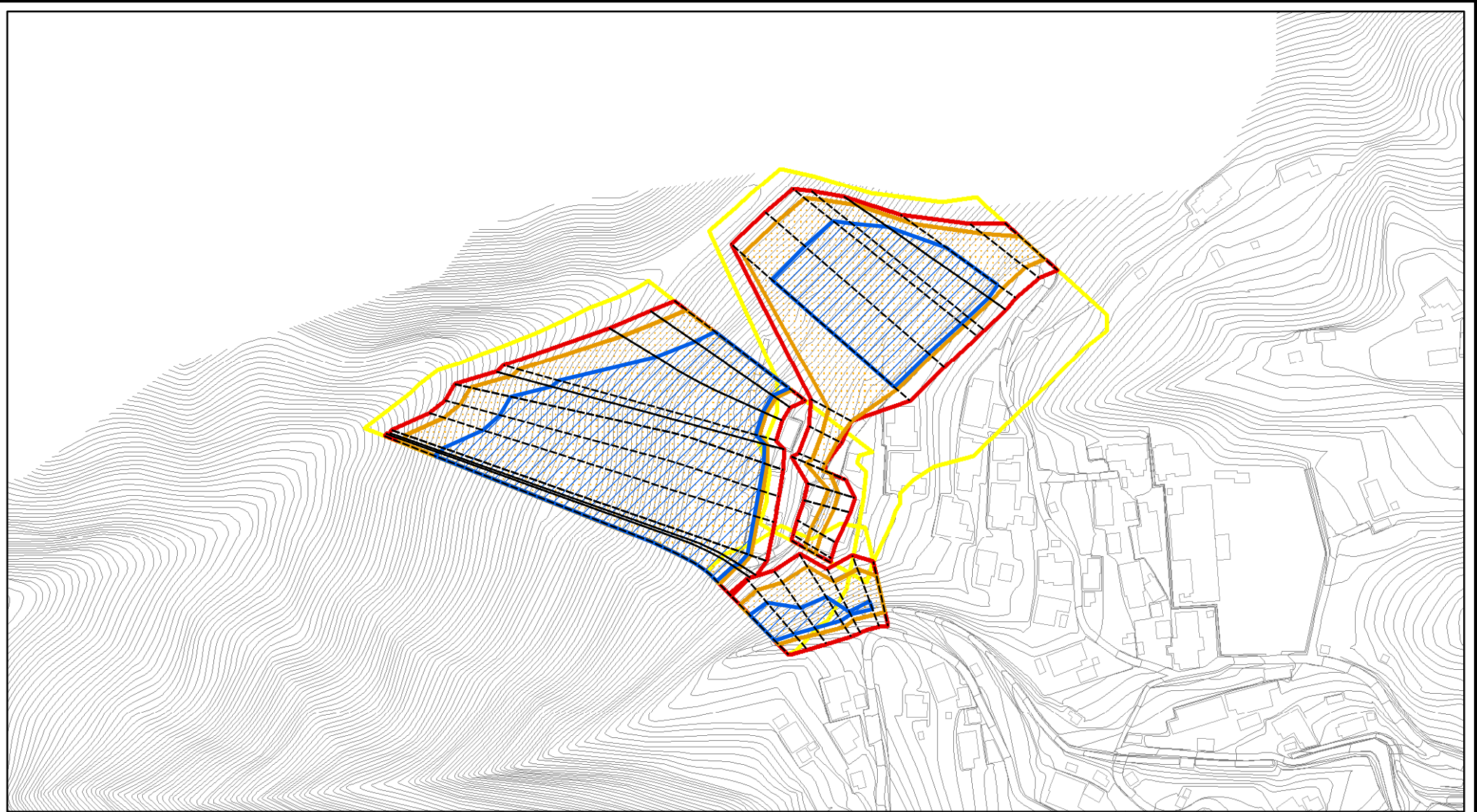
凡例

- 土砂災害特別警戒区域
- 土砂災害警戒区域

様式-1(急) 土砂災害警戒区域・土砂災害特別警戒区域 位置図	自然現象の種類	急傾斜地の崩壊
	区域番号	十津川-小原-005-急-Y・R
	区域名称	十津川村小原(005)急傾斜地崩壊警戒区域・特別警戒区域
	所在地	吉野郡十津川村大字小原

この地図は、国土地理院長の承認を得て、同院発行の数値地図20000(地図画像)及び数値地図25000(地図画像)を複製したものである。(承認番号 平21業複、第179号)

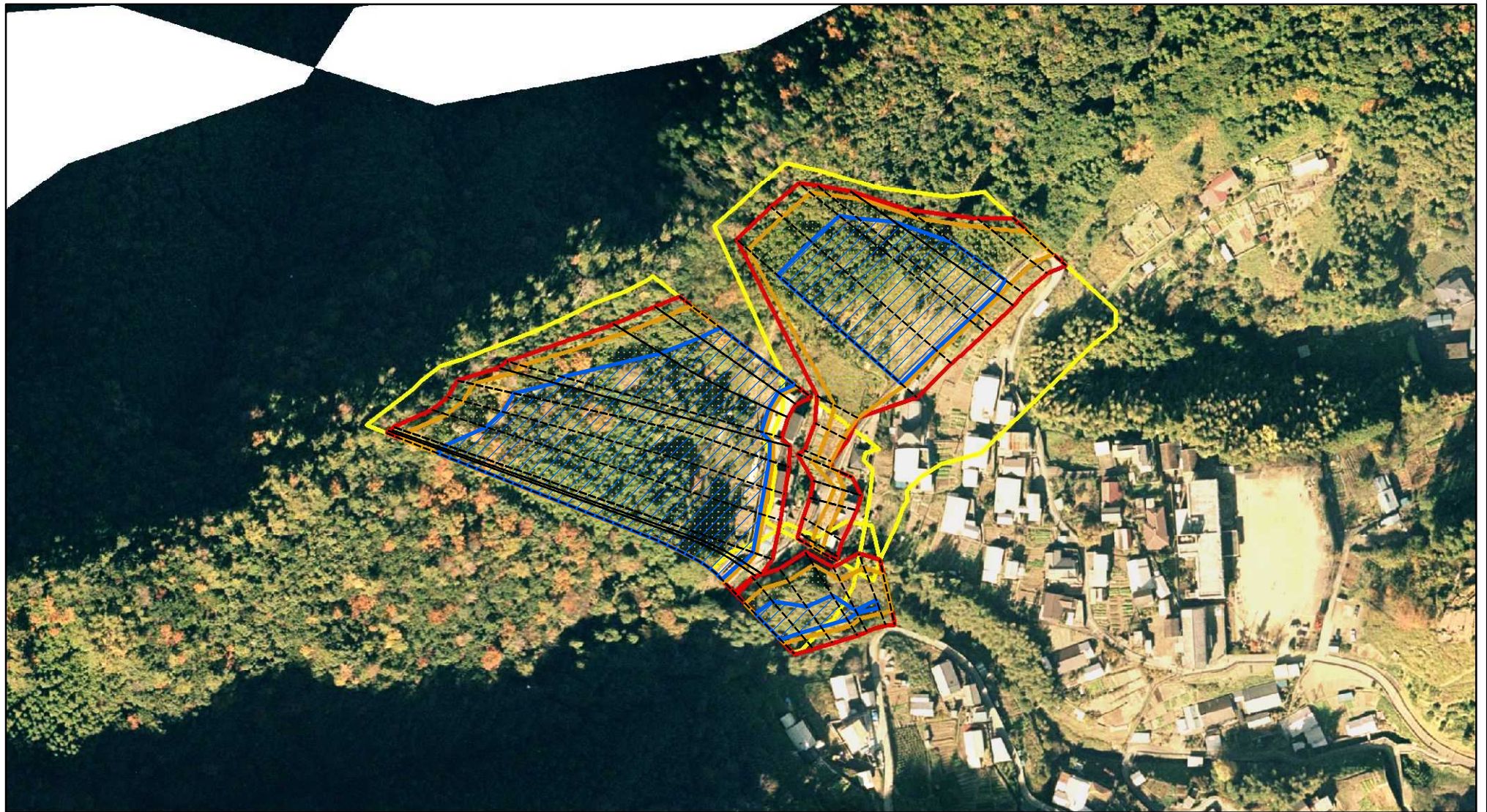
土砂災害警戒区域等の指定の公示に係る図書(参考)



0 25 50 100
m

様式-2(急)(参考) 土砂災害警戒区域・土砂災害特別警戒区域 区域図	土砂災害防止法施行令第二条の基準に該当する区域		N  縮尺 1:2,500	自然現象の種類	急傾斜地の崩壊	区域番号	十津川-小原-005-急-Y・R
	土砂災害防止法施行令第三条の基準に該当する区域			告示番号		区域名称	十津川村小原(005) 急傾斜地崩壊警戒区域・特別警戒区域
	それ以外の区域			告示年月日		所在地	吉野郡十津川村大字小原

土砂災害警戒区域等の指定の公示に係る図書(参考)



0 25 50 100
m

様式-2(急)(参考)

土砂災害警戒区域・土砂災害特別警戒区域
区域図

土砂災害防止法施行令第二条の基準に該当する区域



自然現象
の種類

急傾斜地の崩壊

区域番号

十津川-小原-005-急-Y・R

土砂災害防止法
施行令第三条の
基準に該当する
区域

土石等の(移動)高さが1m以下の場合、
土石等の移動による力が100kN/mを超える区域



縮尺

告示番号

区域名称

十津川村小原(005)
急傾斜地崩壊警戒区域・特別警戒区域

土石等の堆積の高さが3mを超える区域



1:2,500

告示年月日

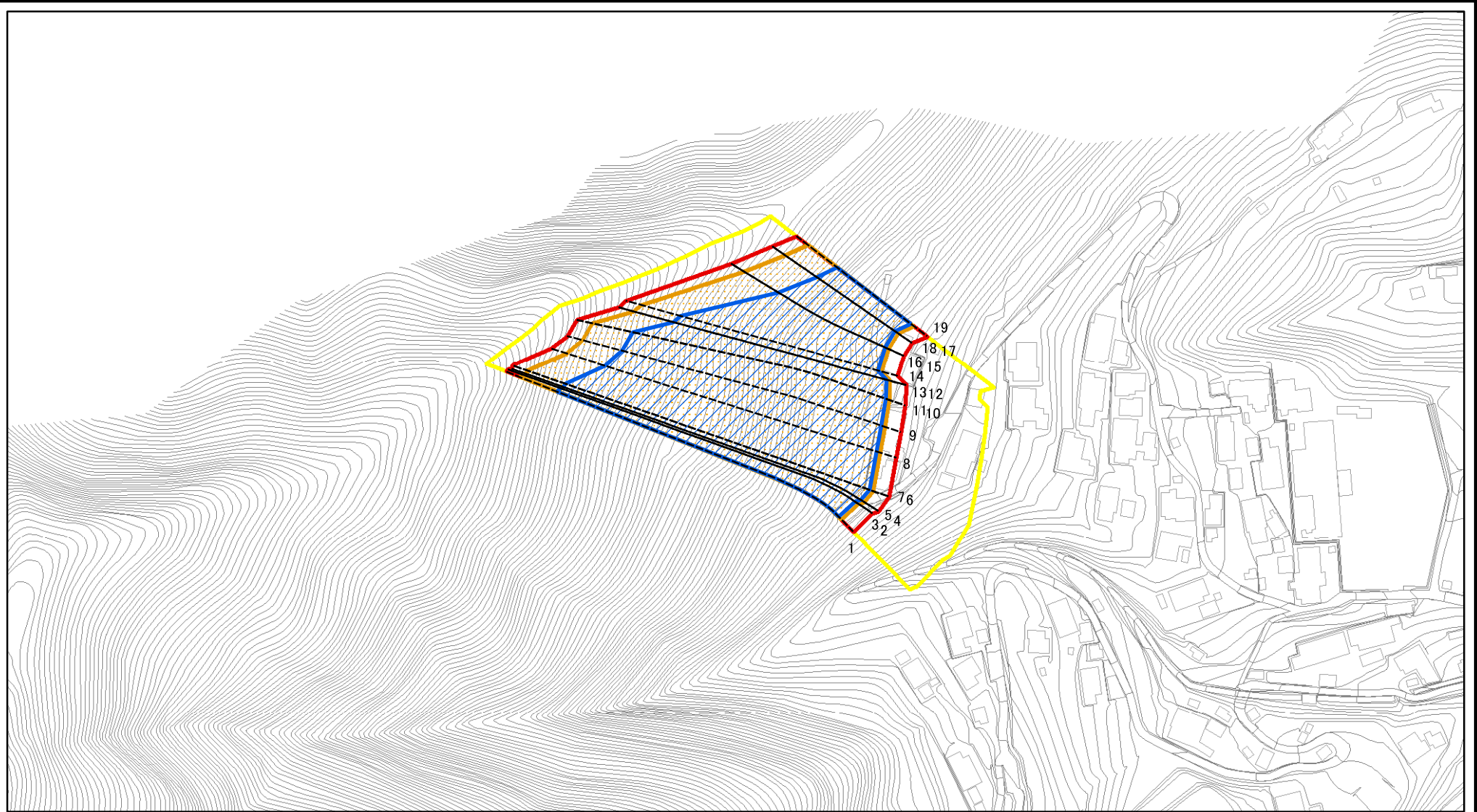
所在地

吉野郡十津川村大字小原

それ以外の区域



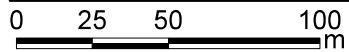
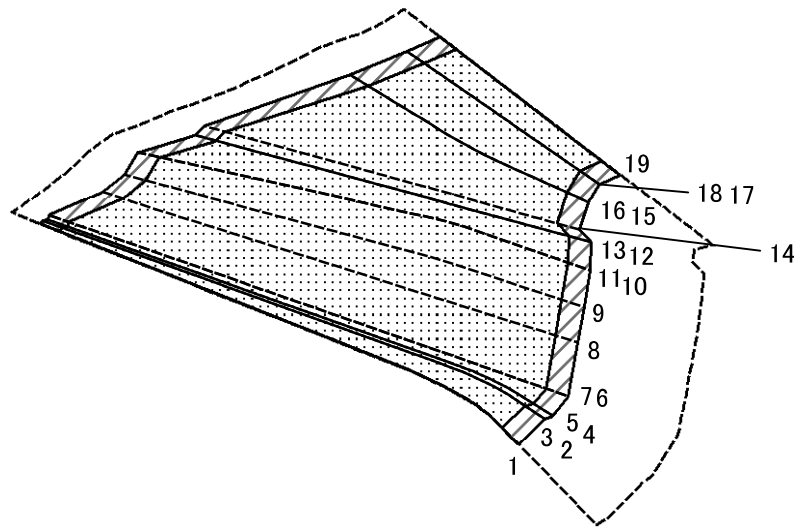
土砂災害警戒区域等の指定の公示に係る図書(その2)



図中の数字は横断測線番号を示す

様式-2(急) 土砂災害警戒区域・土砂災害特別警戒区域 区域図	土砂災害防止法施行令第二条の基準に該当する区域		N 縮尺 1:2,500	自然現象の種類	急傾斜地の崩壊	区域番号	十津川-小原-005-急-Y・R (1/3)
	土砂災害防止法施行令第三条の基準に該当する区域			告示番号		区域名称	十津川村小原(005) 急傾斜地崩壊警戒区域・特別警戒区域
	それ以外の区域			告示年月日		所在地	吉野郡十津川村大字小原

土砂災害警戒区域等の指定の公示に係る図書(その2-2)

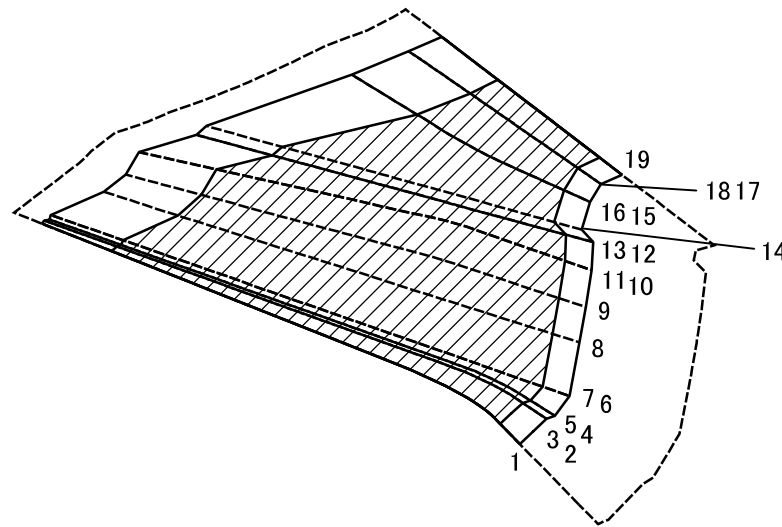


図中の数字は横断測線番号を示す

様式-2-2(急)
土砂災害特別警戒区域の区分図
(急傾斜地の崩壊に伴う土石等の移動により
建築物の地上部に作用すると想定される力)

土砂災害防止法施行令第二条の基準に該当する区域		N 縮尺 1:2,500	自然現象の種類	急傾斜地の崩壊	区域番号	十津川-小原-005-急-Y・R (1/3)
土砂災害防止法施行令第三条の基準に該当する区域			告示番号		区域名称	十津川村小原(005) 急傾斜地崩壊警戒区域・特別警戒区域
それ以外の区域			告示年月日		所在地	吉野郡十津川村大字小原

土砂災害警戒区域等の指定の公示に係る図書(その2-3)



0 25 50 100
m

図中の数字は横断測線番号を示す

様式-2-3(急)
土砂災害特別警戒区域の区分図
(急傾斜地の崩壊に伴う土石等の堆積により
建築物の地上部に作用すると想定される力)

土砂災害防止法施行令第二条の基準に該当する区域



自然現象
の種類

急傾斜地の崩壊

区域番号

十津川-小原-005-急-Y・R
(1/3)

土砂災害防止法
施行令第三条の
基準に該当する
区域



縮尺

告示番号

区域名称

十津川村小原(005)
急傾斜地崩壊警戒区域・特別警戒区域

それ以外の区域



1:2,500

告示年月日

所在地

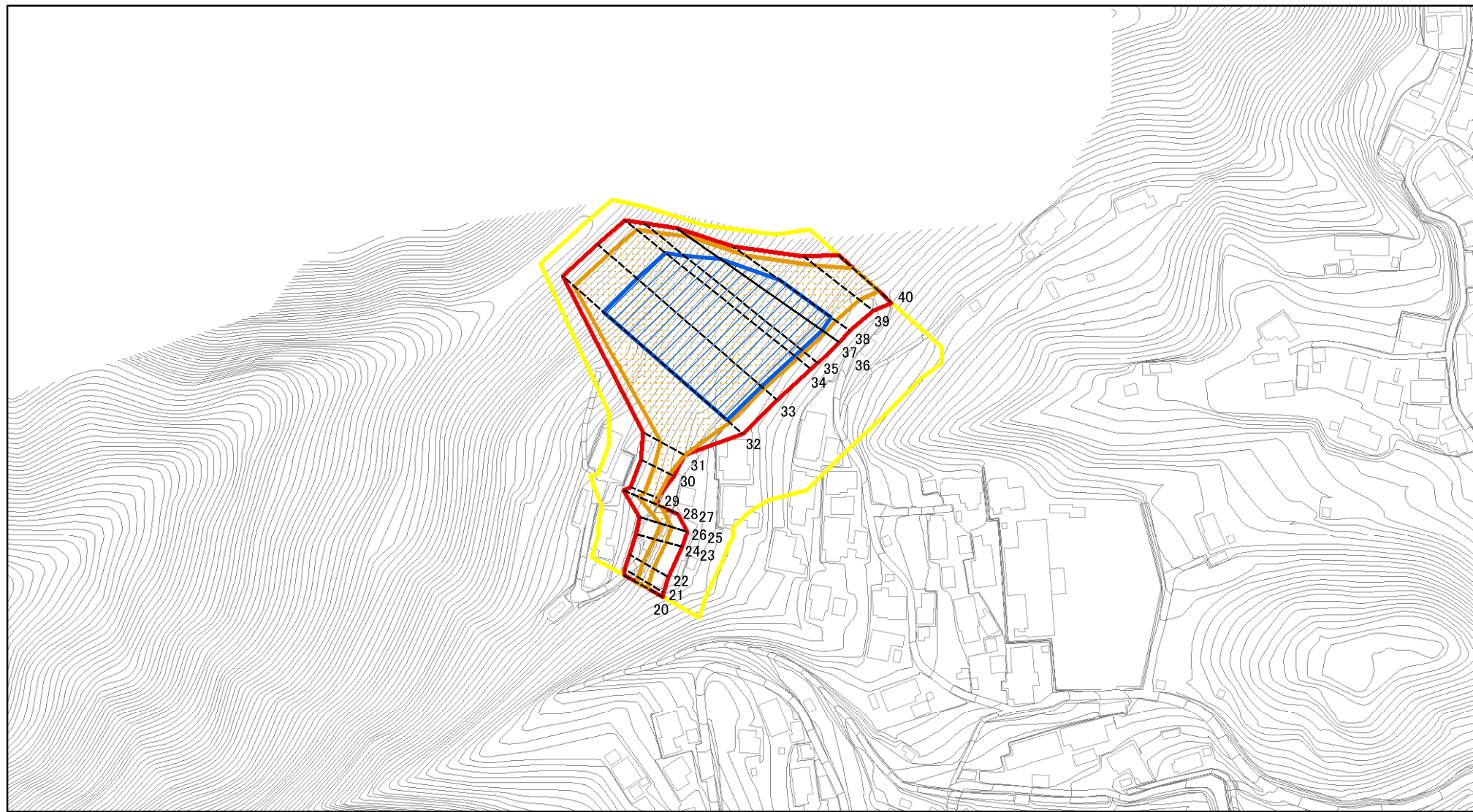
吉野郡十津川村大字小原

土砂災害警戒区域等の指定の公示に係る図書(その3)

横断測線の区間	土石等の移動により建築物の地上部に作用すると想定される力				土石等の堆積により建築物の地上部に作用すると想定される力				横断測線の区間	土石等の移動により建築物の地上部に作用すると想定される力				土石等の堆積により建築物の地上部に作用すると想定される力			
	土石等の(移動)高さが1m以下の場合、土石等の移動による力が100kN/m ² を超える区域		それ以外の区域		土石等の堆積の高さが3mを超える区域		それ以外の区域			土石等の(移動)高さが1m以下の場合、土石等の移動による力が100kN/m ² を超える区域		それ以外の区域		土石等の堆積の高さが3mを超える区域		それ以外の区域	
	力の大きさのうち最大のもの(kN/m ²)	土石等の高さ(m)	力の大きさのうち最大のもの(kN/m ²)	土石等の高さ(m)	力の大きさのうち最大のもの(kN/m ²)	土石等の高さ(m)	力の大きさのうち最大のもの(kN/m ²)	土石等の高さ(m)		力の大きさのうち最大のもの(kN/m ²)	土石等の高さ(m)	力の大きさのうち最大のもの(kN/m ²)	土石等の高さ(m)	力の大きさのうち最大のもの(kN/m ²)	土石等の高さ(m)	力の大きさのうち最大のもの(kN/m ²)	土石等の高さ(m)
1 ~ 2	164.78	1.00	100.00	1.00	20.78	4.11	15.16	3.00	~								
2 ~ 3	163.50	1.00	100.00	1.00	20.55	4.07	15.16	3.00	~								
3 ~ 4	164.43	1.00	100.00	1.00	20.71	4.10	15.16	3.00	~								
4 ~ 5	164.43	1.00	100.00	1.00	20.71	4.10	15.16	3.00	~								
5 ~ 6	164.43	1.00	100.00	1.00	20.71	4.10	15.16	3.00	~								
6 ~ 7	163.66	1.00	100.00	1.00	20.58	4.07	15.16	3.00	~								
7 ~ 8	163.66	1.00	100.00	1.00	20.58	4.07	15.16	3.00	~								
8 ~ 9	162.62	1.00	100.00	1.00	20.42	4.04	15.16	3.00	~								
9 ~ 10	162.62	1.00	100.00	1.00	20.42	4.04	15.16	3.00	~								
10 ~ 11	161.74	1.00	100.00	1.00	20.30	4.02	15.16	3.00	~								
11 ~ 12	162.14	1.00	100.00	1.00	20.35	4.03	15.16	3.00	~								
12 ~ 13	162.14	1.00	100.00	1.00	20.35	4.03	15.16	3.00	~								
13 ~ 14	162.17	1.00	100.00	1.00	20.36	4.03	15.16	3.00	~								
14 ~ 15	163.29	1.00	100.00	1.00	20.59	4.07	15.16	3.00	~								
15 ~ 16	163.29	1.00	100.00	1.00	20.59	4.07	15.16	3.00	~								
16 ~ 17	164.04	1.00	100.00	1.00	20.82	4.12	15.16	3.00	~								
17 ~ 18	164.04	1.00	100.00	1.00	20.82	4.12	15.16	3.00	~								
18 ~ 19	165.86	1.00	100.00	1.00	21.31	4.22	15.16	3.00	~								
~									~								
~									~								
~									~								
~									~								
~									~								
~									~								
~									~								
~									~								
~									~								
~									~								
~									~								

様式-3(急) 建築物の構造の規制に必要な衝撃に関する事項	自然現象の種類	急傾斜地の崩壊	区域番号	十津川-小原-005-急-Y・R(1/3)
	告示番号		区域名称	十津川村小原(005) 急傾斜地崩壊警戒区域・特別警戒区域
	告示年月日		所在地	吉野郡十津川村大字小原

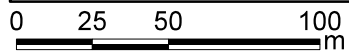
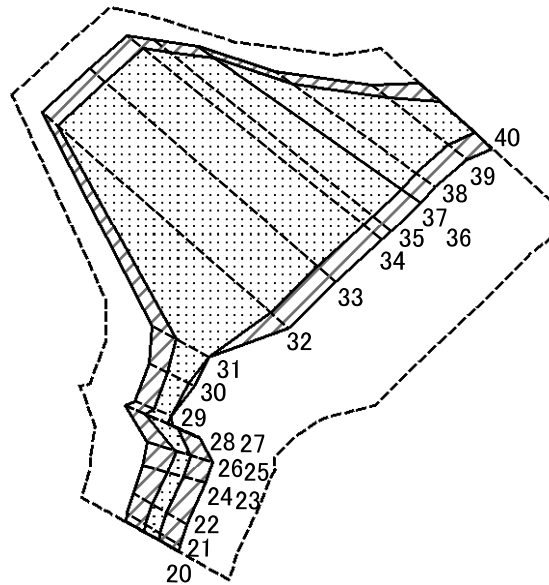
土砂災害警戒区域等の指定の公示に係る図書(その2)



図中の数字は横断測線番号を示す

様式-2(急) 土砂災害警戒区域・土砂災害特別警戒区域 区域図	土砂災害防止法施行令第二条の基準に該当する区域		N 縮尺 1:2,500	自然現象の種類	急傾斜地の崩壊	区域番号	十津川-小原-005-急-Y・R (2/3)
	土砂災害防止法施行令第三条の基準に該当する区域			告示番号		区域名称	十津川村小原(005) 急傾斜地崩壊警戒区域・特別警戒区域
	それ以外の区域			告示年月日		所在地	吉野郡十津川村大字小原

土砂災害警戒区域等の指定の公示に係る図書(その2-2)



図中の数字は横断測線番号を示す

様式-2-2(急)
土砂災害特別警戒区域の区分図
(急傾斜地の崩壊に伴う土石等の移動により
建築物の地上部に作用すると想定される力)

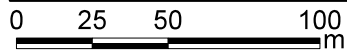
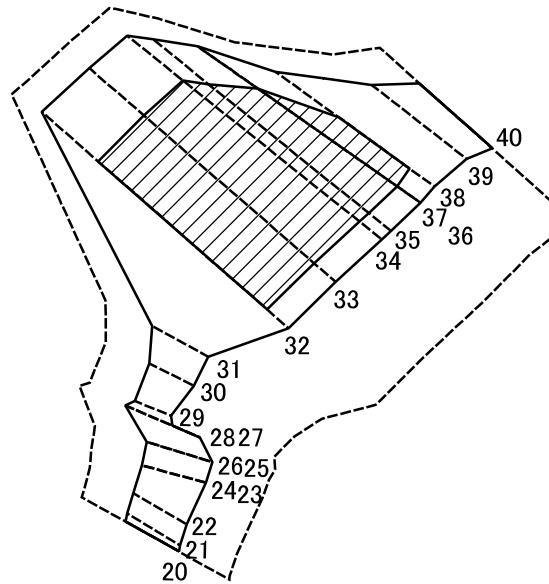
土砂災害防止法施行令第二条の基準に該当する区域	
土砂災害防止法施行令第三条の基準に該当する区域	
それ以外の区域	

縮尺	1:2,500
----	---------

自然現象の種類	急傾斜地の崩壊
告示番号	
告示年月日	

区域番号	十津川-小原-005-急-Y・R (2/3)
区域名称	十津川村小原(005) 急傾斜地崩壊警戒区域・特別警戒区域
所在地	吉野郡十津川村大字小原

土砂災害警戒区域等の指定の公示に係る図書(その2-3)



図中の数字は横断測線番号を示す

様式-2-3(急)
土砂災害特別警戒区域の区分図
(急傾斜地の崩壊に伴う土石等の堆積により
建築物の地上部に作用すると想定される力)

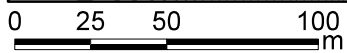
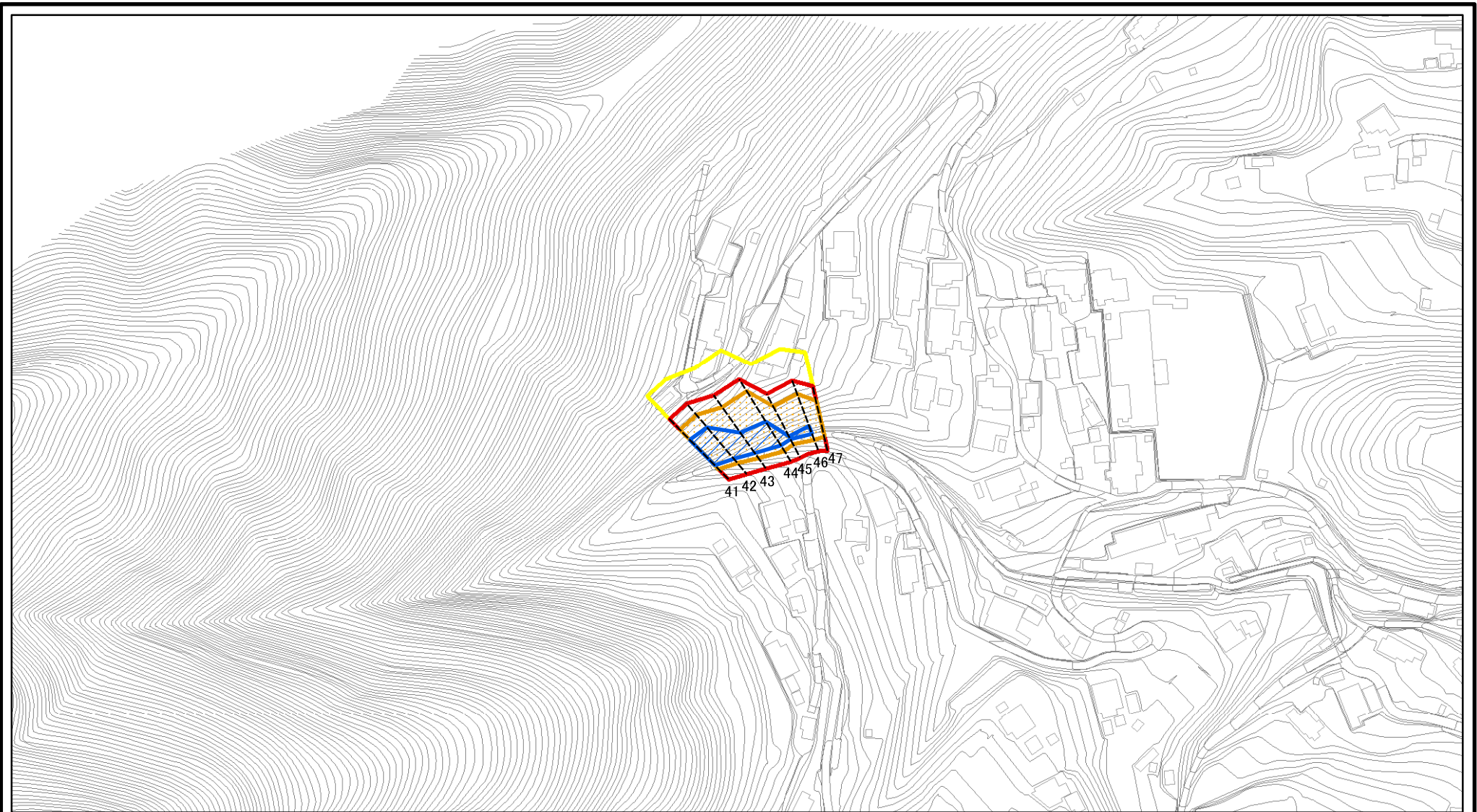
土砂災害防止法 施行令第三条の 基準に該当する 区域	土砂災害防止法 施行令第二条の基準に該当する区域		N 縮尺 1:2,500	自然現象 の種類	急傾斜地の崩壊	区域番号	十津川-小原-005-急-Y・R (2/3)
	土石等の堆積の高さが3mを超える区域			告示番号		区域名称	十津川村小原(005) 急傾斜地崩壊警戒区域・特別警戒区域
	それ以外の区域			告示年月日		所在地	吉野郡十津川村大字小原

土砂災害警戒区域等の指定の公示に係る図書(その3)

横断測線の区間	土石等の移動により建築物の地上部に作用すると想定される力				土石等の堆積により建築物の地上部に作用すると想定される力				横断測線の区間	土石等の移動により建築物の地上部に作用すると想定される力				土石等の堆積により建築物の地上部に作用すると想定される力			
	土石等の(移動)高さが1m以下の場合、土石等の移動による力が100kN/m ² を超える区域		それ以外の区域		土石等の堆積の高さが3mを超える区域		それ以外の区域			土石等の(移動)高さが1m以下の場合、土石等の移動による力が100kN/m ² を超える区域		それ以外の区域		土石等の堆積の高さが3mを超える区域		それ以外の区域	
	力の大きさのうち最大のもの(kN/m ²)	土石等の高さ(m)	力の大きさのうち最大のもの(kN/m ²)	土石等の高さ(m)	力の大きさのうち最大のもの(kN/m ²)	土石等の高さ(m)	力の大きさのうち最大のもの(kN/m ²)	土石等の高さ(m)		力の大きさのうち最大のもの(kN/m ²)	土石等の高さ(m)	力の大きさのうち最大のもの(kN/m ²)	土石等の高さ(m)	力の大きさのうち最大のもの(kN/m ²)	土石等の高さ(m)	力の大きさのうち最大のもの(kN/m ²)	土石等の高さ(m)
20 ~ 21	116.95	1.00	100.00	1.00	-	-	11.19	2.21	~								
21 ~ 22	116.95	1.00	100.00	1.00	-	-	11.19	2.21	~								
22 ~ 23	116.92	1.00	100.00	1.00	-	-	11.16	2.21	~								
23 ~ 24	114.07	1.00	100.00	1.00	-	-	10.56	2.09	~								
24 ~ 25	114.07	1.00	100.00	1.00	-	-	10.56	2.09	~								
25 ~ 26	110.78	1.00	100.00	1.00	-	-	10.25	2.03	~								
26 ~ 27	132.24	1.00	100.00	1.00	-	-	12.00	2.37	~								
27 ~ 28	132.24	1.00	100.00	1.00	-	-	12.00	2.37	~								
28 ~ 29	128.14	1.00	100.00	1.00	-	-	11.53	2.28	~								
29 ~ 30	128.26	1.00	100.00	1.00	-	-	11.53	2.28	~								
30 ~ 31	128.35	1.00	100.00	1.00	-	-	11.50	2.27	~								
31 ~ 32	164.69	1.00	100.00	1.00	-	-	15.16	3.00	~								
32 ~ 33	166.42	1.00	100.00	1.00	21.18	4.19	15.16	3.00	~								
33 ~ 34	166.58	1.00	100.00	1.00	21.22	4.20	15.16	3.00	~								
34 ~ 35	166.58	1.00	100.00	1.00	21.22	4.20	15.16	3.00	~								
35 ~ 36	166.37	1.00	100.00	1.00	21.18	4.19	15.16	3.00	~								
36 ~ 37	165.47	1.00	100.00	1.00	21.00	4.16	15.16	3.00	~								
37 ~ 38	165.47	1.00	100.00	1.00	21.00	4.16	15.16	3.00	~								
38 ~ 39	160.17	1.00	100.00	1.00	-	-	15.16	3.00	~								
39 ~ 40	151.75	1.00	100.00	1.00	-	-	14.06	2.78	~								
~									~								
~									~								
~									~								
~									~								
~									~								
~									~								

様式-3(急) 建築物の構造の規制に必要な衝撃に関する事項	自然現象の種類	急傾斜地の崩壊	区域番号	十津川-小原-005-急-Y・R(2/3)
	告示番号		区域名称	十津川村小原(005) 急傾斜地崩壊警戒区域・特別警戒区域
	告示年月日		所在地	吉野郡十津川村大字小原

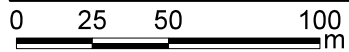
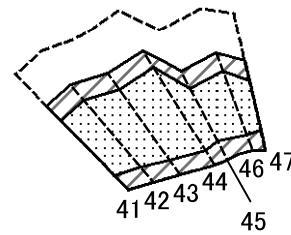
土砂災害警戒区域等の指定の公示に係る図書(その2)



図中の数字は横断測線番号を示す

様式-2(急) 土砂災害警戒区域・土砂災害特別警戒区域 区域図	土砂災害防止法施行令第二条の基準に該当する区域		N 縮尺 1:2,500	自然現象の種類	急傾斜地の崩壊	区域番号	十津川-小原-005-急-Y・R (3/3)
	土砂災害防止法施行令第三条の基準に該当する区域			告示番号		区域名称	十津川村小原(005) 急傾斜地崩壊警戒区域・特別警戒区域
	それ以外の区域			告示年月日		所在地	吉野郡十津川村大字小原

土砂災害警戒区域等の指定の公示に係る図書(その2-2)



図中の数字は横断測線番号を示す

様式-2-2(急)
土砂災害特別警戒区域の区分図
(急傾斜地の崩壊に伴う土石等の移動により
建築物の地上部に作用すると想定される力)

土砂災害防止法施行令第二条の基準に該当する区域	
土砂災害防止法施行令第三条の基準に該当する区域	
それ以外の区域	

N
縮尺
1:2,500

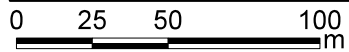
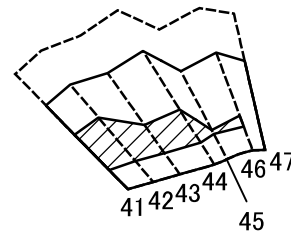
自然現象の種類
告示番号
告示年月日

急傾斜地の崩壊

区域番号
区域名称
所在地

十津川-小原-005-急-Y・R
(3/3)
十津川村小原(005)
急傾斜地崩壊警戒区域・特別警戒区域
吉野郡十津川村大字小原

土砂災害警戒区域等の指定の公示に係る図書(その2-3)



図中の数字は横断測線番号を示す

様式-2-3(急)
土砂災害特別警戒区域の区域区分図
(急傾斜地の崩壊に伴う土石等の堆積により
建築物の地上部に作用すると想定される力)

土砂災害防止法施行令第二条の基準に該当する区域	
土砂災害防止法施行令第三条の基準に該当する区域	
それ以外の区域	

N
縮尺
1:2,500

自然現象の種類
告示番号
告示年月日

急傾斜地の崩壊

区域番号
区域名称
所在地

十津川-小原-005-急-Y・R
(3/3)
十津川村小原(005)
急傾斜地崩壊警戒区域・特別警戒区域
吉野郡十津川村大字小原

