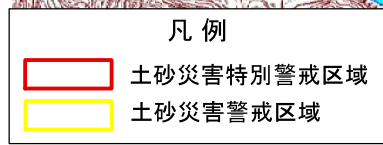
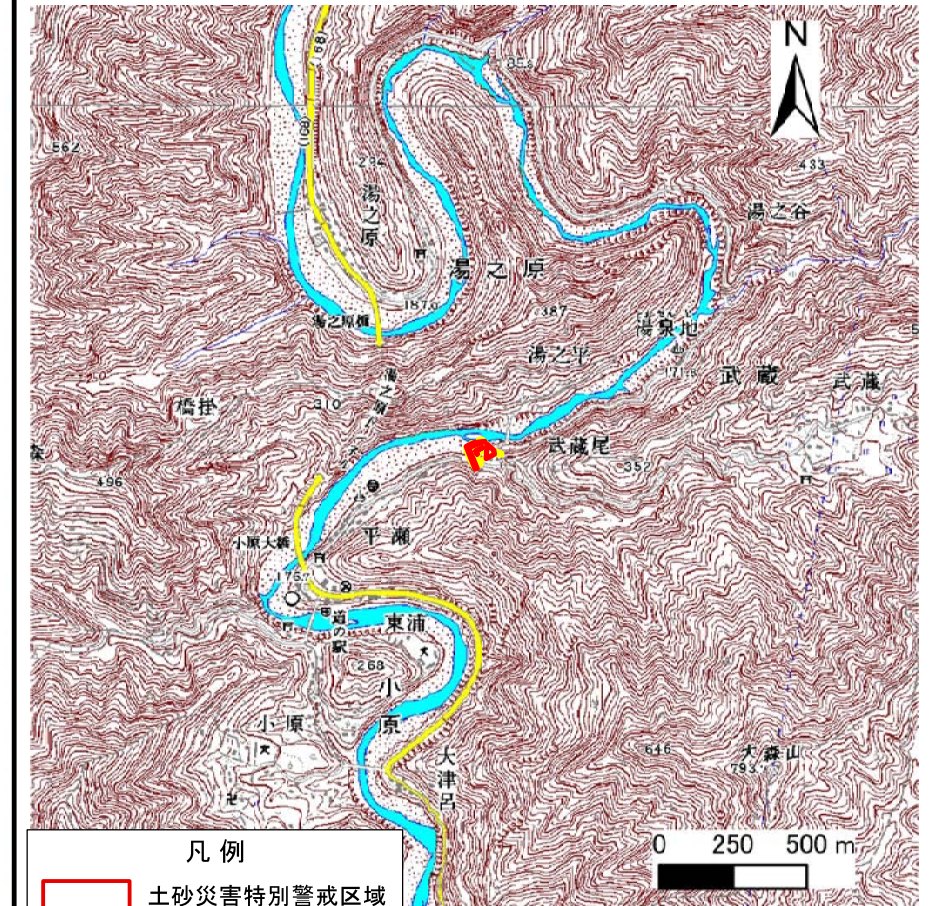


土砂災害警戒区域の指定の公示に係る図書（その1）



(1/200,000)



(1/25,000)

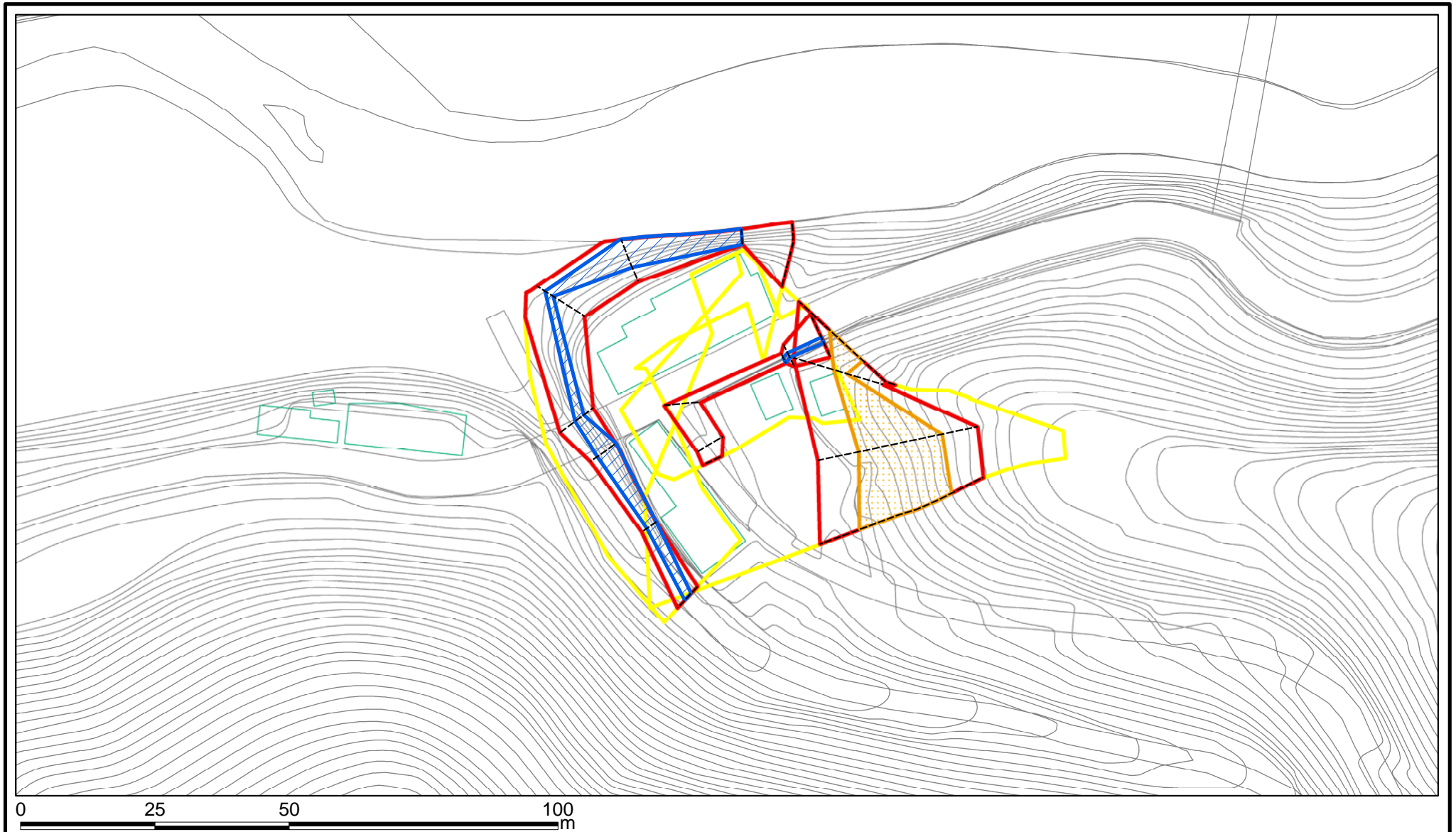
様式-1 (急)

土砂災害警戒区域・土砂災害特別警戒区域
位置図

自然現象の種類	急傾斜地の崩壊
区域番号	十津川-武蔵-012-急-Y・R
区域名称	十津川村武蔵(012)急傾斜地崩壊警戒区域・特別警戒区域
所在地	吉野郡十津川村武蔵

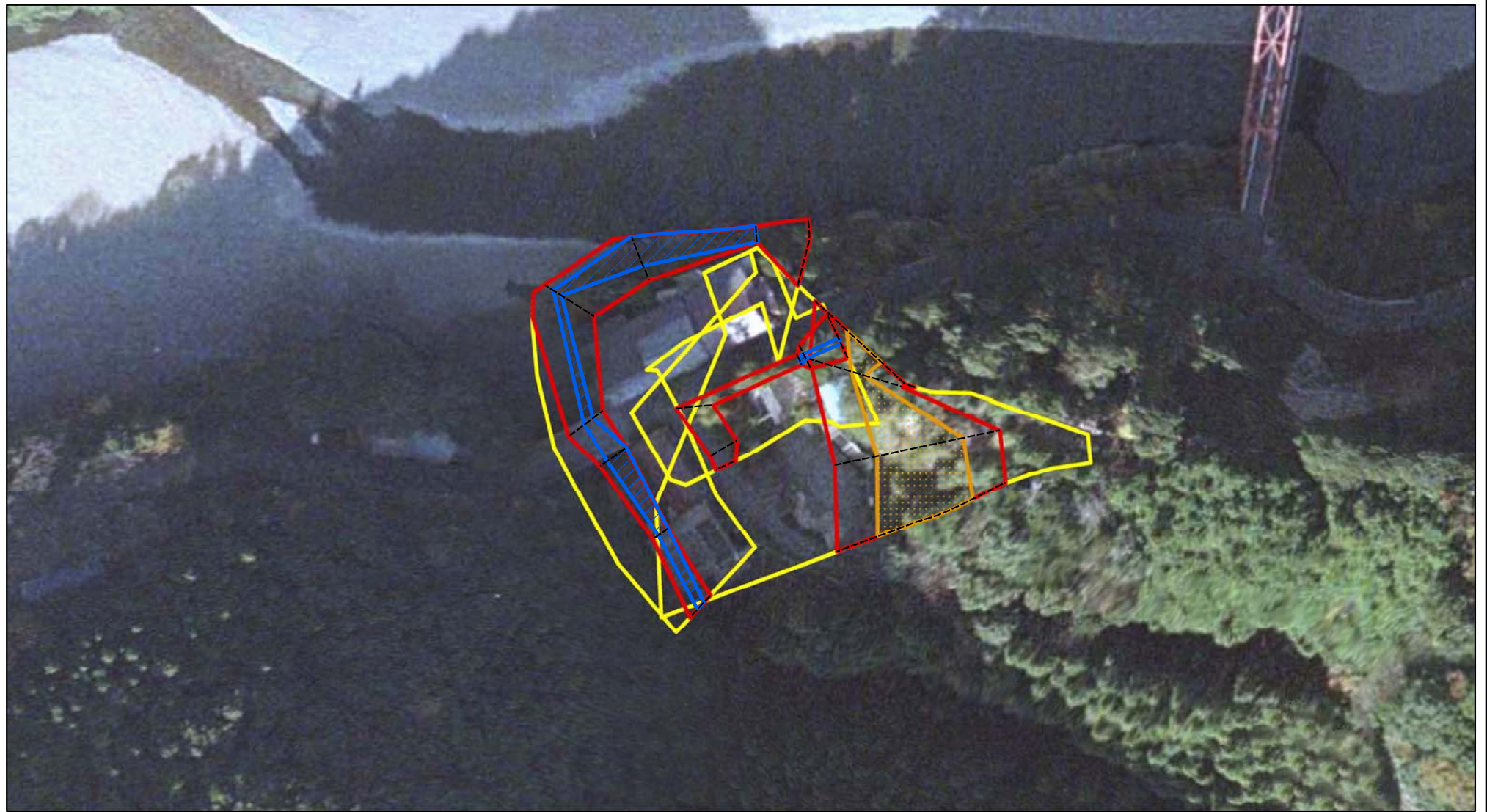
この地図は、国土地理院長の承認を得て、同院発行の数値地図200000（地図画像）及び電子地形図25000を複製したものである。（承認番号 平26情複、第186号）

土砂災害警戒区域等の指定の公示に係る図書(参考)



様式-2(急)(参考) 土砂災害警戒区域・土砂災害特別警戒区域 区域図	土砂災害防止法施行令第二条の基準に該当する区域		 縮尺 1:1,000	自然現象の種類	急傾斜地の崩壊	区域番号	十津川-武蔵-012-急-Y・R	
	土砂災害防止法施行令第三条の基準に該当する区域			告示番号		区域名称	十津川村武蔵(012)急傾斜地崩壊警戒区域・特別警戒区域	
	それ以外の区域			告示年月日		所在地	吉野郡十津川村武蔵	
	土砂等の(移動)高さが1m以下の場合、土砂等の移動による力が100kN/mを超える区域							

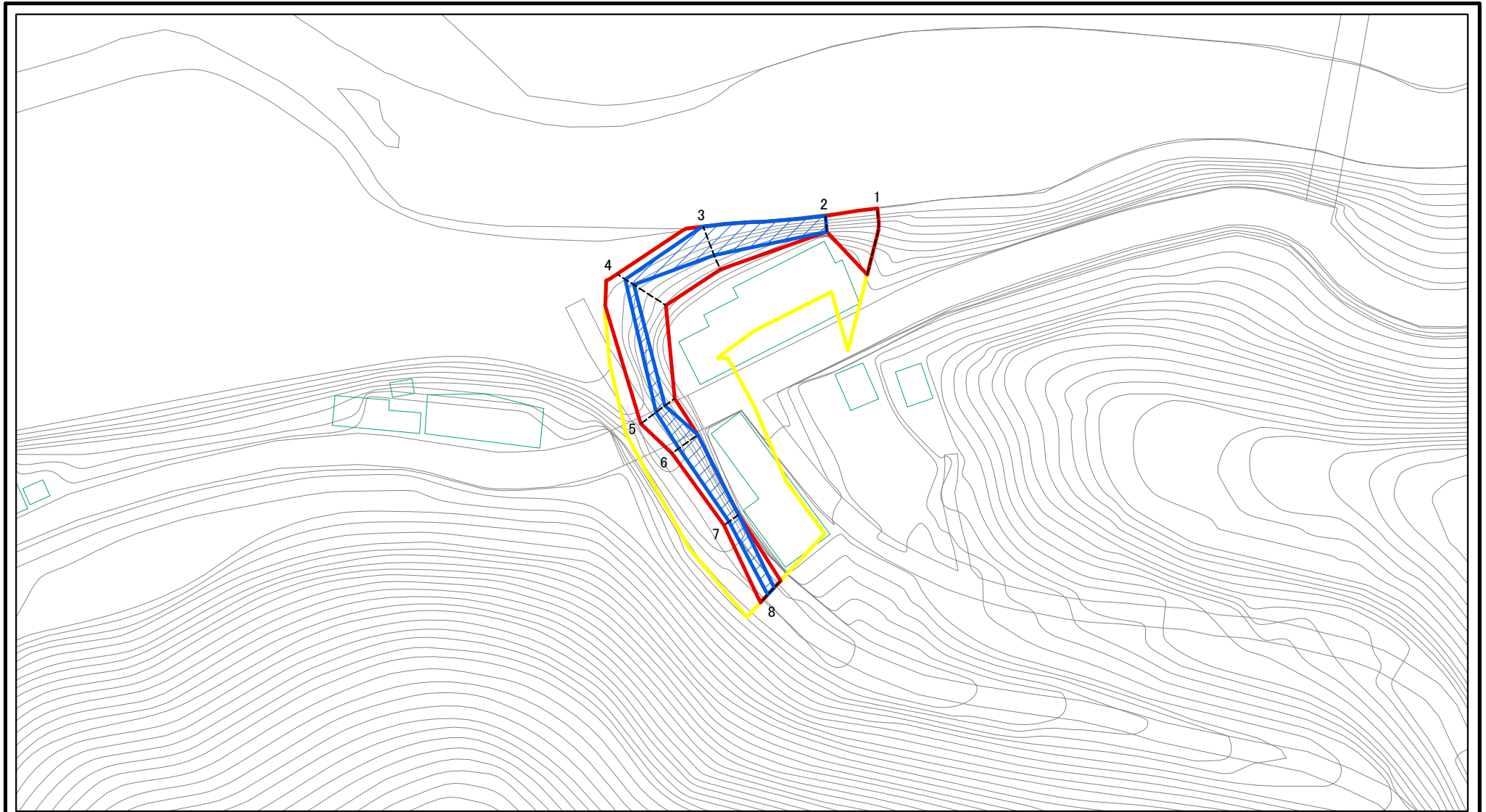
土砂災害警戒区域等の指定の公示に係る図書(参考)



0 25 50 100
m

様式-2(急)(参考) 土砂災害警戒区域・土砂災害特別警戒区域 区域図	土砂災害防止法施行令第二条の基準に該当する区域		N 縮尺 1:1,000	自然現象の種類	急傾斜地の崩壊	区域番号	十津川-武蔵-012-急-Y・R
	土砂災害防止法施行令第三条の基準に該当する区域			告示番号		区域名称	十津川村武蔵(012) 急傾斜地崩壊警戒区域・特別警戒区域
	土砂等の(移動)高さが1m以下の場合、土砂等の移動による力が100kN/mを超える区域		告示年月日		所在地	吉野郡十津川村武蔵	
	土砂等の堆積の高さが3mを超える区域						
それ以外の区域							

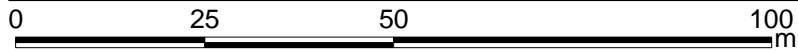
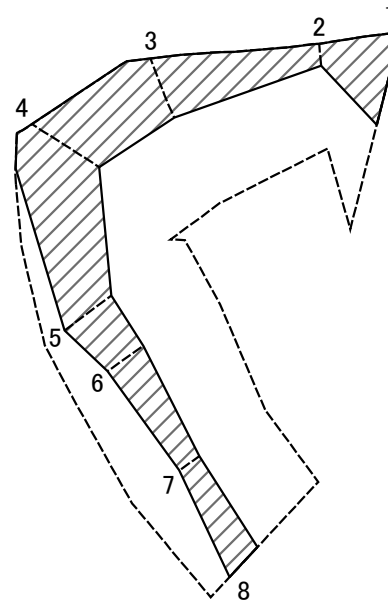
土砂災害警戒区域等の指定の公示に係る図書(その2)



図中の数字は横断測線番号を示す

様式-2(急) 土砂災害警戒区域・土砂災害特別警戒区域 区域図	土砂災害防止法施行令第二条の基準に該当する区域		N 縮尺 1:1,000	自然現象の種類	急傾斜地の崩壊	区域番号	十津川-武蔵-012-急-Y・R(1/3)
	土砂災害防止法施行令第三条の基準に該当する区域			告示番号		区域名称	十津川村武蔵(012) 急傾斜地崩壊警戒区域・特別警戒区域
	それ以外の区域			告示年月日		所在地	吉野郡十津川村武蔵

土砂災害警戒区域等の指定の公示に係る図書(その2-2)



図中の数字は横断測線番号を示す

様式-2-2(急)
土砂災害特別警戒区域の区域区分図
(急傾斜地の崩壊に伴う土石等の移動により
建築物の地上部に作用すると想定される力)

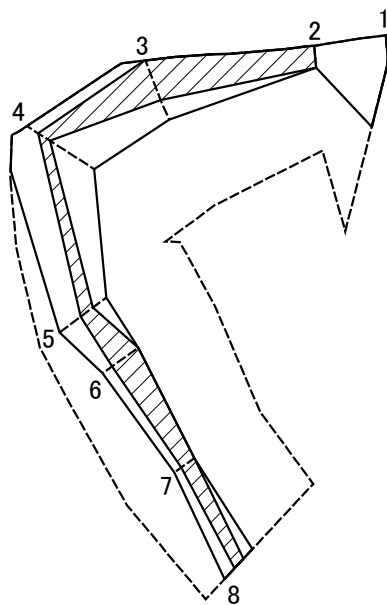
土砂災害防止法施行令第二条の基準に該当する区域	
土砂災害防止法施行令第三条の基準に該当する区域	
それ以外の区域	

縮尺	1:1,000

自然現象の種類	急傾斜地の崩壊
告示番号	
告示年月日	

区域番号	十津川-武蔵-012-急-Y・R(1/3)
区域名称	十津川村武蔵(012) 急傾斜地崩壊警戒区域・特別警戒区域
所在地	吉野郡十津川村武蔵

土砂災害警戒区域等の指定の公示に係る図書(その2-3)



図中の数字は横断測線番号を示す

様式-2-3(急)
土砂災害特別警戒区域の区域区分図
(急傾斜地の崩壊に伴う土石等の堆積により
建築物の地上部に作用すると想定される力)

土砂災害防止法施行令第二条の基準に該当する区域	
土砂災害防止法施行令第三条の基準に該当する区域	
それ以外の区域	

N
縮尺
1:1,000

自然現象の種類	急傾斜地の崩壊
告示番号	
告示年月日	

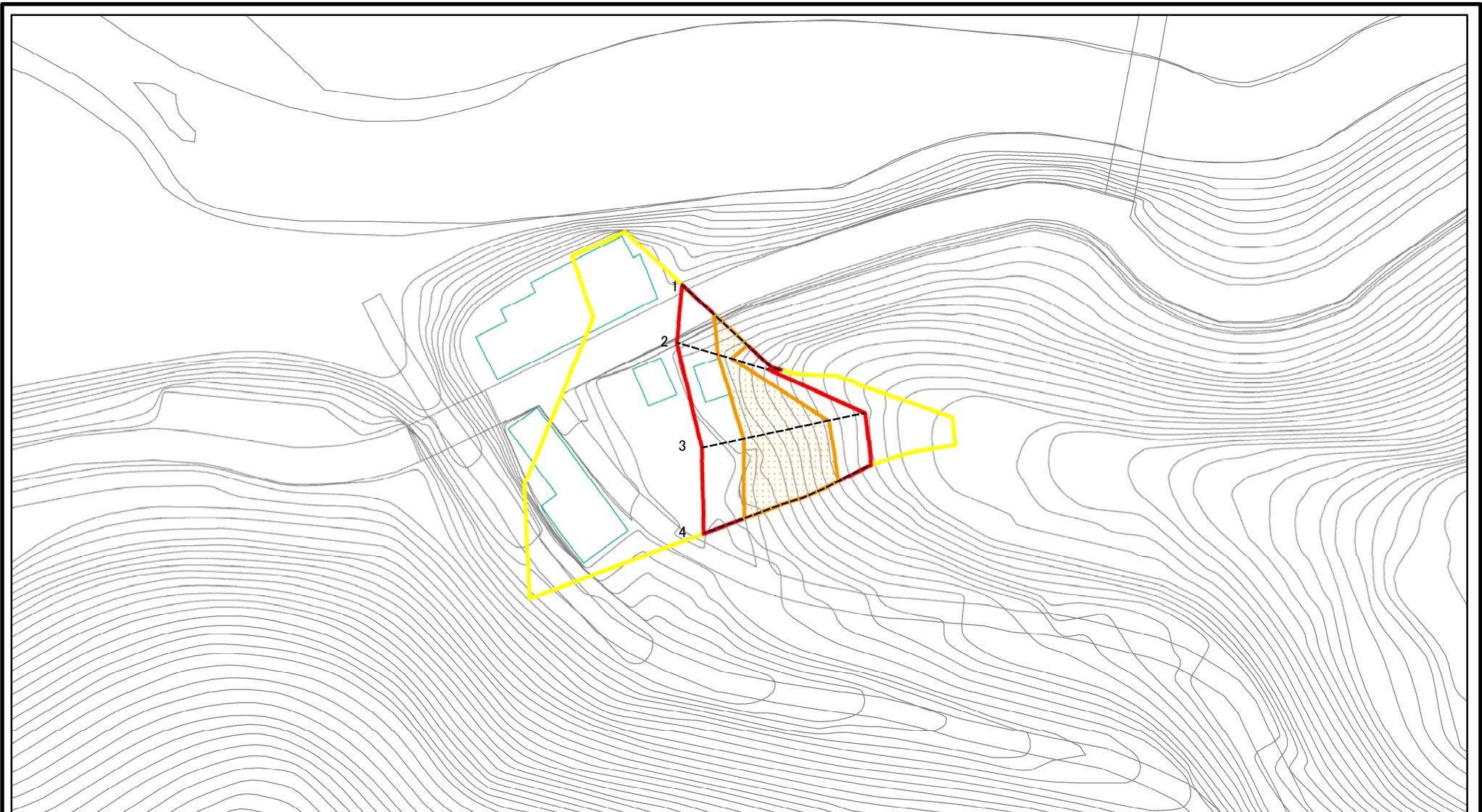
区域番号	十津川-武蔵-012-急-Y・R(1/3)
区域名称	十津川村武蔵(012) 急傾斜地崩壊警戒区域・特別警戒区域
所在地	吉野郡十津川村武蔵

土砂災害警戒区域等の指定の公示に係る図書(その3)(案)

横断測線の区間	土石等の移動により建築物の地上部に作用すると想定される力				土石等の堆積により建築物の地上部に作用すると想定される力				横断測線の区間	土石等の移動により建築物の地上部に作用すると想定される力				土石等の堆積により建築物の地上部に作用すると想定される力			
	土石等の(移動)高さが1m以下の場合、土石等の移動による力が100kN/m ² を超える区域		それ以外の区域		土石等の堆積の高さが3mを超える区域		それ以外の区域			土石等の(移動)高さが1m以下の場合、土石等の移動による力が100kN/m ² を超える区域		それ以外の区域		土石等の堆積の高さが3mを超える区域		それ以外の区域	
	力の大きさのうち最大のもの (kN/m ²)	土石等の高さ (m)	力の大きさのうち最大のもの (kN/m ²)	土石等の高さ (m)	力の大きさのうち最大のもの (kN/m ²)	土石等の高さ (m)	力の大きさのうち最大のもの (kN/m ²)	土石等の高さ (m)		力の大きさのうち最大のもの (kN/m ²)	土石等の高さ (m)	力の大きさのうち最大のもの (kN/m ²)	土石等の高さ (m)	力の大きさのうち最大のもの (kN/m ²)	土石等の高さ (m)	力の大きさのうち最大のもの (kN/m ²)	土石等の高さ (m)
1 ~ 2	-	-	100.00	1.00	-	-	15.16	3.00	~								
2 ~ 3	-	-	81.53	1.00	25.22	4.99	15.16	3.00	~								
3 ~ 4	-	-	97.15	1.00	16.76	3.32	15.16	3.00	~								
4 ~ 5	-	-	97.15	1.00	17.27	3.42	15.16	3.00	~								
5 ~ 6	-	-	47.98	1.00	21.11	4.18	15.16	3.00	~								
6 ~ 7	-	-	30.87	1.00	27.73	5.49	15.16	3.00	~								
7 ~ 8	-	-	32.75	1.00	27.73	5.49	15.16	3.00	~								
~									~								
~									~								
~									~								
~									~								
~									~								
~									~								
~									~								
~									~								
~									~								
~									~								
~									~								
~									~								
~									~								
~									~								
~									~								
~									~								
~									~								
~									~								
~									~								
~									~								
~									~								
~									~								
~									~								
~									~								
~									~								
~									~								
~									~								
~									~								

様式-3(急) 建築物の構造の規制に必要な衝撃に関する事項	自然現象の種類	急傾斜地の崩壊	区域番号	十津川-武蔵-012-急-Y・R(1/3)
	告示番号		区域名称	十津川村武蔵(012) 急傾斜地崩壊警戒区域・特別警戒区域
	告示年月日		所在地	吉野郡十津川村武蔵

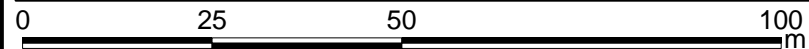
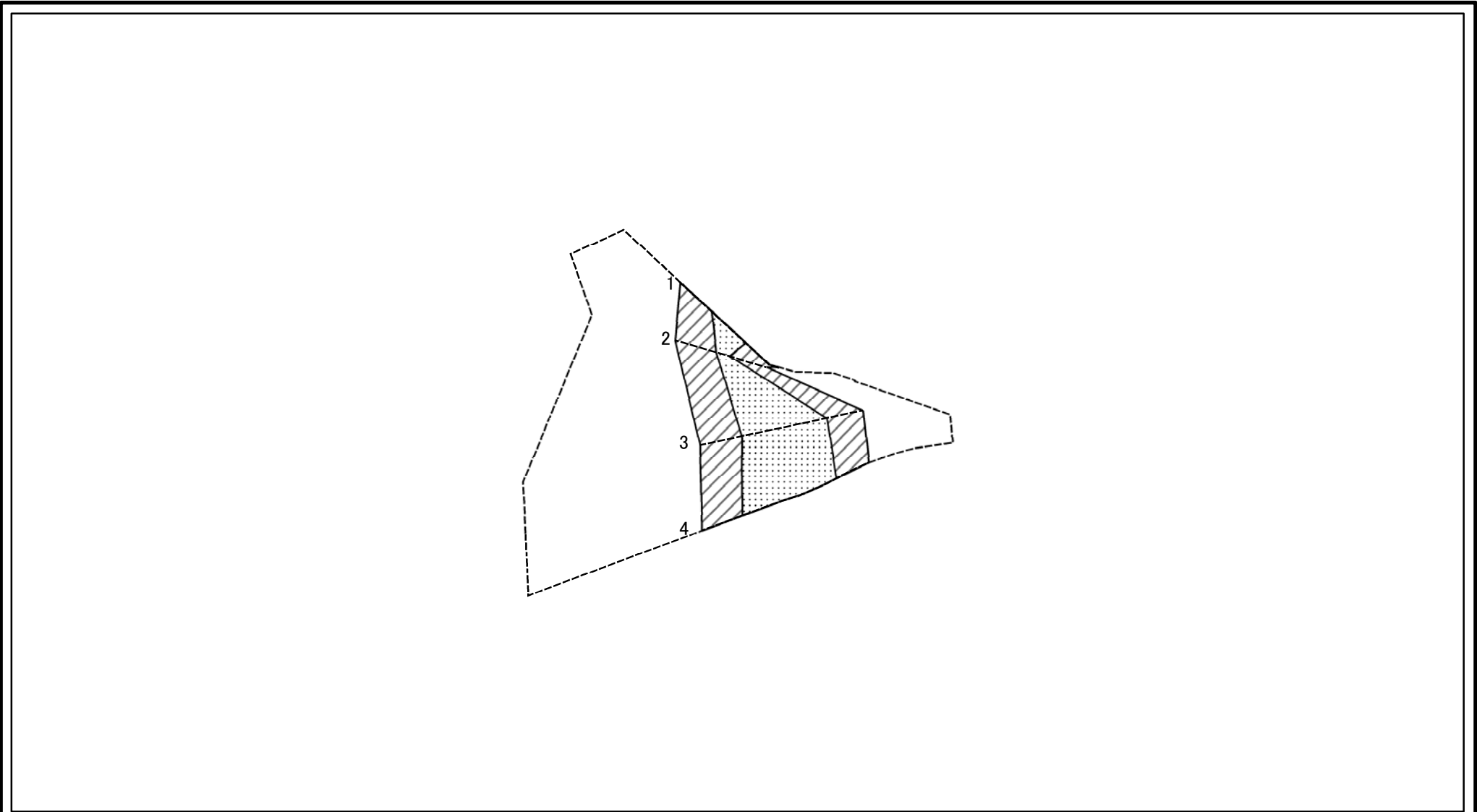
土砂災害警戒区域等の指定の公示に係る図書(その2)



図中の数字は横断測線番号を示す

様式-2(急) 土砂災害警戒区域・土砂災害特別警戒区域 区域図	土砂災害防止法施行令第二条の基準に該当する区域		 縮尺 1:1,000	自然現象の種類	急傾斜地の崩壊	区域番号	十津川-武蔵-012-急-Y・R(2/3)
	土砂災害防止法施行令第三条の基準に該当する区域			告示番号		区域名称	十津川村武蔵(012) 急傾斜地崩壊警戒区域・特別警戒区域
	土砂等の(移動)高さが1m以下の場合、土砂等の移動による力が100kN/m ² を超える区域			告示年月日		所在地	吉野郡十津川村武蔵
	土砂等の堆積の高さが3mを超える区域						
それ以外の区域							

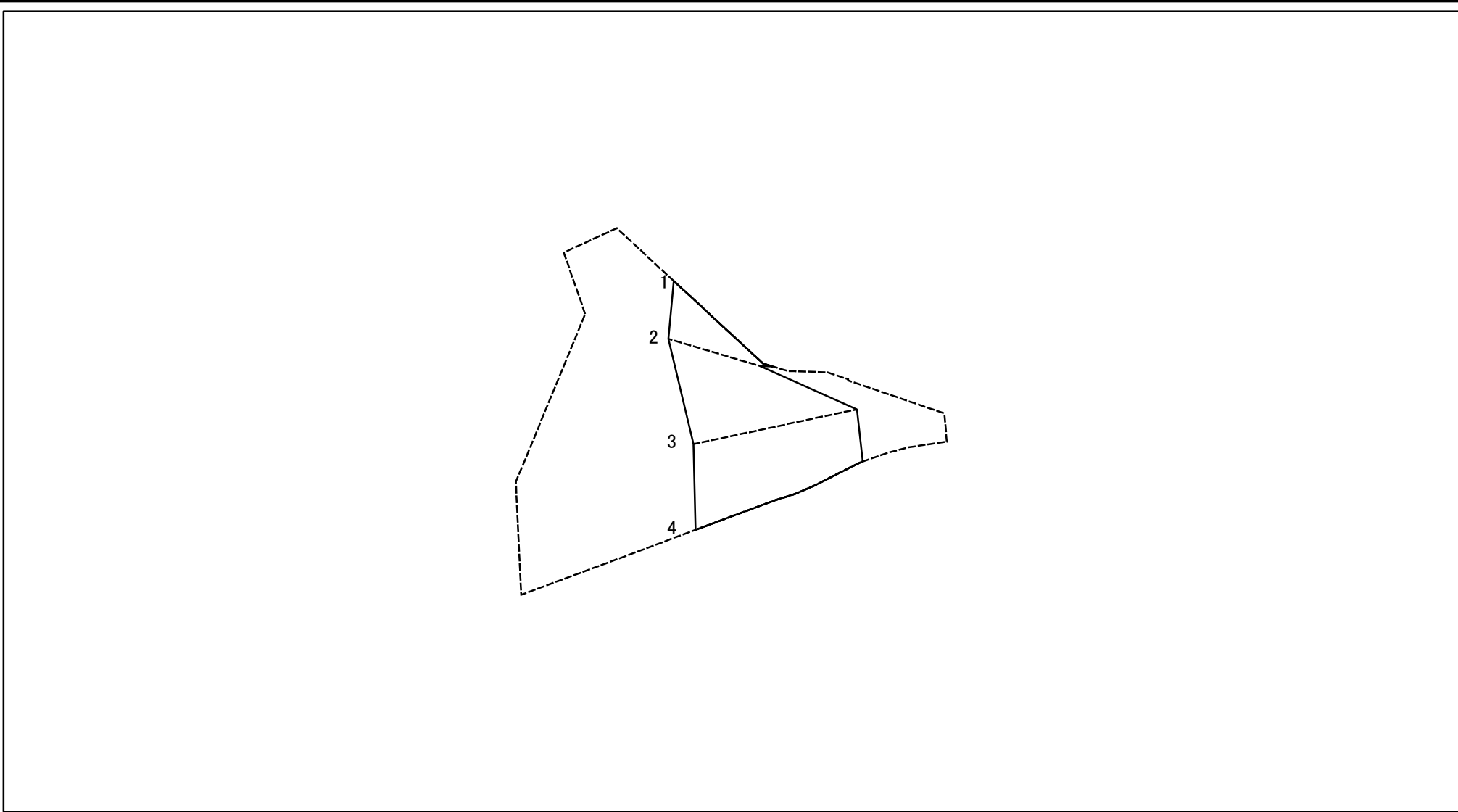
土砂災害警戒区域等の指定の公示に係る図書(その2-2)



図中の数字は横断測線番号を示す

様式-2-2(急) 土砂災害特別警戒区域の区域区分図 (急傾斜地の崩壊に伴う土石等の移動により 建築物の地上部に作用すると想定される力)	土砂災害防止法施行令第二条の基準に該当する区域		N 縮尺 1:1,000	自然現象の種類	急傾斜地の崩壊	区域番号	十津川-武蔵-012-急-Y・R(2/3)	
	土砂災害防止法施行令第三条の基準に該当する区域			告示番号		区域名称	十津川村武蔵(012) 急傾斜地崩壊警戒区域・特別警戒区域	
	それ以外の区域			告示年月日		所在地	吉野郡十津川村武蔵	

土砂災害警戒区域等の指定の公示に係る図書(その2-3)



図中の数字は横断測線番号を示す

様式-2-3(急)
土砂災害特別警戒区域の区域区分図
(急傾斜地の崩壊に伴う土石等の堆積により
建築物の地上部に作用すると想定される力)

土砂災害防止法施行令第二条の基準に該当する区域	
土砂災害防止法施行令第三条の基準に該当する区域	
それ以外の区域	

N ↑
縮尺
1:1,000

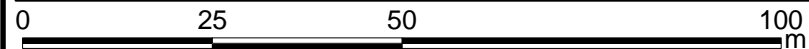
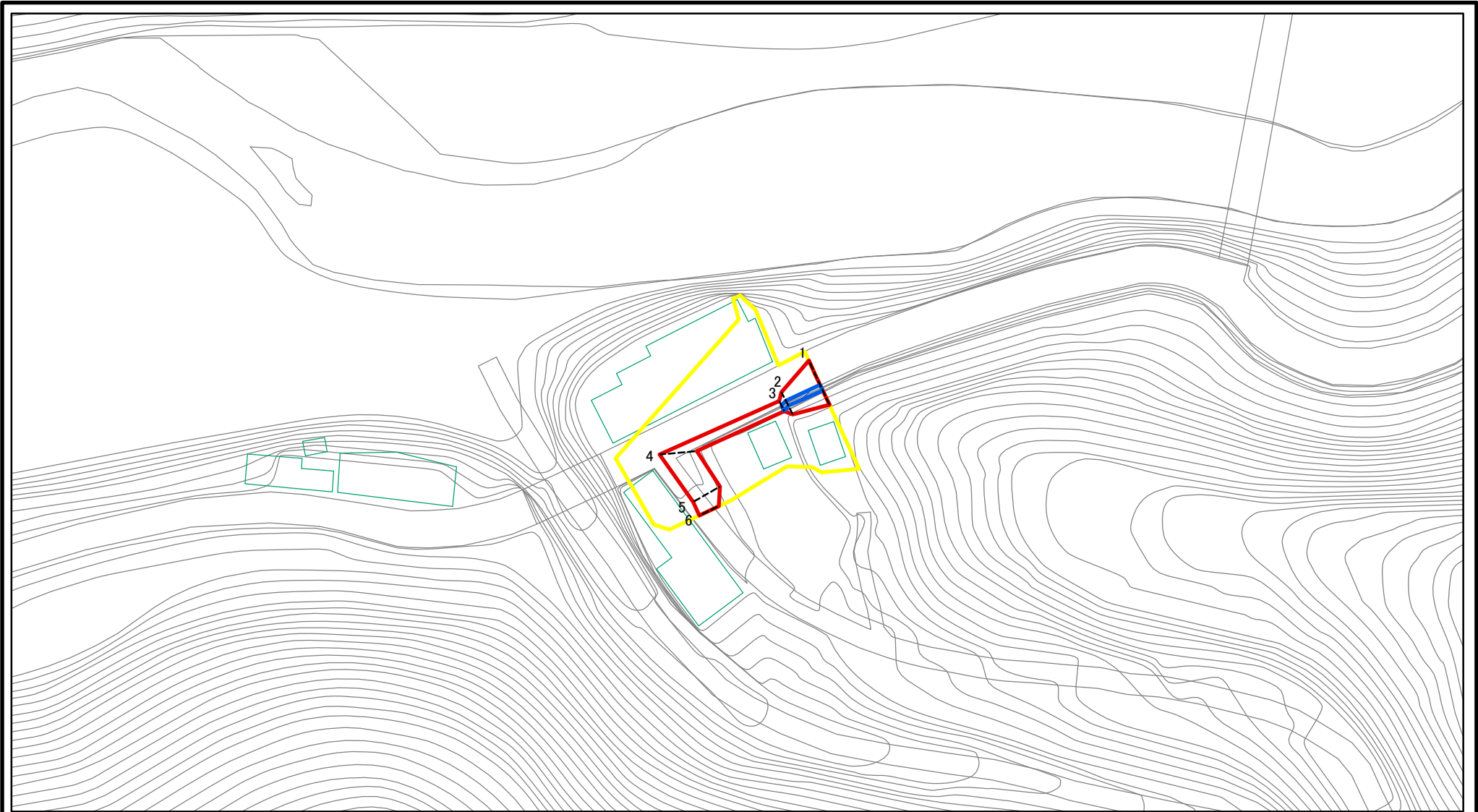
自然現象の種類	急傾斜地の崩壊	区域番号	十津川-武蔵-012-急-Y・R(2/3)
告示番号		区域名称	十津川村武蔵(012) 急傾斜地崩壊警戒区域・特別警戒区域
告示年月日		所在地	吉野郡十津川村武蔵

土砂災害警戒区域等の指定の公示に係る図書(その3)(案)

横断測線の区間	土石等の移動により建築物の地上部に作用すると想定される力				土石等の堆積により建築物の地上部に作用すると想定される力				横断測線の区間	土石等の移動により建築物の地上部に作用すると想定される力				土石等の堆積により建築物の地上部に作用すると想定される力			
	土石等の(移動)高さが1m以下の場合、土石等の移動による力が100kN/m ² を超える区域		それ以外の区域		土石等の堆積の高さが3mを超える区域		それ以外の区域			土石等の(移動)高さが1m以下の場合、土石等の移動による力が100kN/m ² を超える区域		それ以外の区域		土石等の堆積の高さが3mを超える区域		それ以外の区域	
	力の大きさのうち最大のもの(kN/m ²)	土石等の高さ(m)	力の大きさのうち最大のもの(kN/m ²)	土石等の高さ(m)	力の大きさのうち最大のもの(kN/m ²)	土石等の高さ(m)	力の大きさのうち最大のもの(kN/m ²)	土石等の高さ(m)		力の大きさのうち最大のもの(kN/m ²)	土石等の高さ(m)	力の大きさのうち最大のもの(kN/m ²)	土石等の高さ(m)	力の大きさのうち最大のもの(kN/m ²)	土石等の高さ(m)	力の大きさのうち最大のもの(kN/m ²)	土石等の高さ(m)
1 ~ 2	124.96	1.00	100.00	1.00	-	-	15.16	3.00	~								
2 ~ 3	140.74	1.00	100.00	1.00	-	-	14.16	2.80	~								
3 ~ 4	145.90	1.00	100.00	1.00	-	-	14.41	2.85	~								
~									~								
~									~								
~									~								
~									~								
~									~								
~									~								
~									~								
~									~								
~									~								
~									~								
~									~								
~									~								
~									~								
~									~								
~									~								
~									~								
~									~								
~									~								
~									~								
~									~								
~									~								
~									~								
~									~								
~									~								

様式-3(急) 建築物の構造の規制に必要な衝撃に関する事項	自然現象の種類	急傾斜地の崩壊	区域番号	十津川-武蔵-012-急-Y・R(2/3)
	告示番号		区域名称	十津川村武蔵(012) 急傾斜地崩壊警戒区域・特別警戒区域
	告示年月日		所在地	吉野郡十津川村武蔵

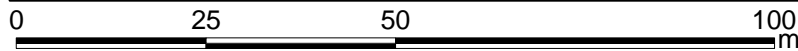
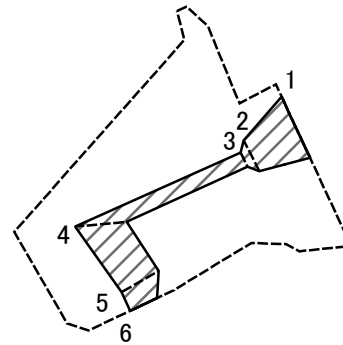
土砂災害警戒区域等の指定の公示に係る図書(その2)



図中の数字は横断測線番号を示す

様式-2(急) 土砂災害警戒区域・土砂災害特別警戒区域 区域図	土砂災害防止法施行令第二条の基準に該当する区域		N 縮尺 1:1,000	自然現象の種類	急傾斜地の崩壊	区域番号	十津川-武蔵-012-急-Y・R(3/3)	
	土砂災害防止法施行令第三条の基準に該当する区域			告示番号		区域名称	十津川村武蔵(012) 急傾斜地崩壊警戒区域・特別警戒区域	
	土砂等の(移動)高さが1m以下の場合、土砂等の移動による力が100kN/m ² を超える区域			告示年月日		所在地	吉野郡十津川村武蔵	
	土砂等の堆積の高さが3mを超える区域							
それ以外の区域								

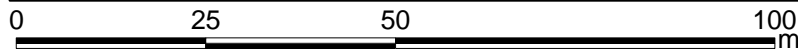
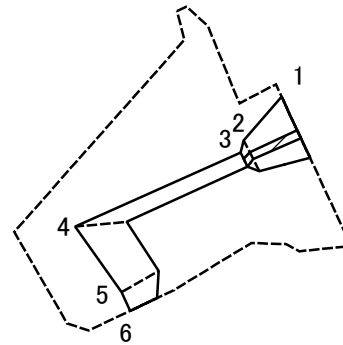
土砂災害警戒区域等の指定の公示に係る図書(その2-2)



図中の数字は横断測線番号を示す

様式-2-2(急) 土砂災害特別警戒区域の区域区分図 (急傾斜地の崩壊に伴う土石等の移動により 建築物の地上部に作用すると想定される力)	土砂災害防止法施行令第二条の基準に該当する区域			N 縮尺 1:1,000	自然現象の種類	急傾斜地の崩壊	区域番号	十津川-武蔵-012-急-Y・R(3/3)
	土砂災害防止法施行令第三条の基準に該当する区域	土石等の(移動)高さが1m以下の場合、土石等の移動による力が100kN/mを超える区域			告示番号		区域名称	十津川村武蔵(012) 急傾斜地崩壊警戒区域・特別警戒区域
		それ以外の区域			告示年月日		所在地	吉野郡十津川村武蔵

土砂災害警戒区域等の指定の公示に係る図書(その2-3)



図中の数字は横断測線番号を示す

様式-2-3(急) 土砂災害特別警戒区域の区域区分図 (急傾斜地の崩壊に伴う土石等の堆積により 建築物の地上部に作用すると想定される力)	土砂災害防止法施行令第二条の基準に該当する区域		N 縮尺 1:1,000	自然現象の種類	急傾斜地の崩壊	区域番号	十津川-武蔵-012-急-Y・R(3/3)
	土砂災害防止法施行令第三条の基準に該当する区域			告示番号		区域名称	十津川村武蔵(012) 急傾斜地崩壊警戒区域・特別警戒区域
	それ以外の区域			告示年月日		所在地	吉野郡十津川村武蔵

土砂災害警戒区域等の指定の公示に係る図書(その3)(案)

(1/1)

横断測線の区間	土石等の移動により建築物の地上部に作用すると想定される力				土石等の堆積により建築物の地上部に作用すると想定される力				横断測線の区間	土石等の移動により建築物の地上部に作用すると想定される力				土石等の堆積により建築物の地上部に作用すると想定される力			
	土石等の(移動)高さが1m以下の場合、土石等の移動による力が100kN/m ² を超える区域		それ以外の区域		土石等の堆積の高さが3mを超える区域		それ以外の区域			土石等の(移動)高さが1m以下の場合、土石等の移動による力が100kN/m ² を超える区域		それ以外の区域		土石等の堆積の高さが3mを超える区域		それ以外の区域	
	力の大きさのうち最大のもの(kN/m ²)	土石等の高さ(m)	力の大きさのうち最大のもの(kN/m ²)	土石等の高さ(m)	力の大きさのうち最大のもの(kN/m ²)	土石等の高さ(m)	力の大きさのうち最大のもの(kN/m ²)	土石等の高さ(m)		力の大きさのうち最大のもの(kN/m ²)	土石等の高さ(m)	力の大きさのうち最大のもの(kN/m ²)	土石等の高さ(m)	力の大きさのうち最大のもの(kN/m ²)	土石等の高さ(m)	力の大きさのうち最大のもの(kN/m ²)	土石等の高さ(m)
1 ~ 2	-	-	61.69	1.00	18.69	3.70	15.16	3.00	~								
2 ~ 3	-	-	30.73	1.00	18.69	3.70	15.16	3.00	~								
3 ~ 4	-	-	65.22	1.00	-	-	15.16	3.00	~								
4 ~ 5	-	-	65.22	1.00	-	-	10.72	2.12	~								
5 ~ 6	-	-	56.06	1.00	-	-	10.72	2.12	~								
~									~								
~									~								
~									~								
~									~								
~									~								
~									~								
~									~								
~									~								
~									~								
~									~								
~									~								
~									~								
~									~								
~									~								
~									~								
~									~								
~									~								
~									~								
~									~								
~									~								

様式-3(急) 建築物の構造の規制に必要な衝撃に関する事項	自然現象の種類	急傾斜地の崩壊	区域番号	十津川-武蔵-012-急-Y・R(3/3)
	告示番号		区域名称	十津川村武蔵(012) 急傾斜地崩壊警戒区域・特別警戒区域
	告示年月日		所在地	吉野郡十津川村武蔵