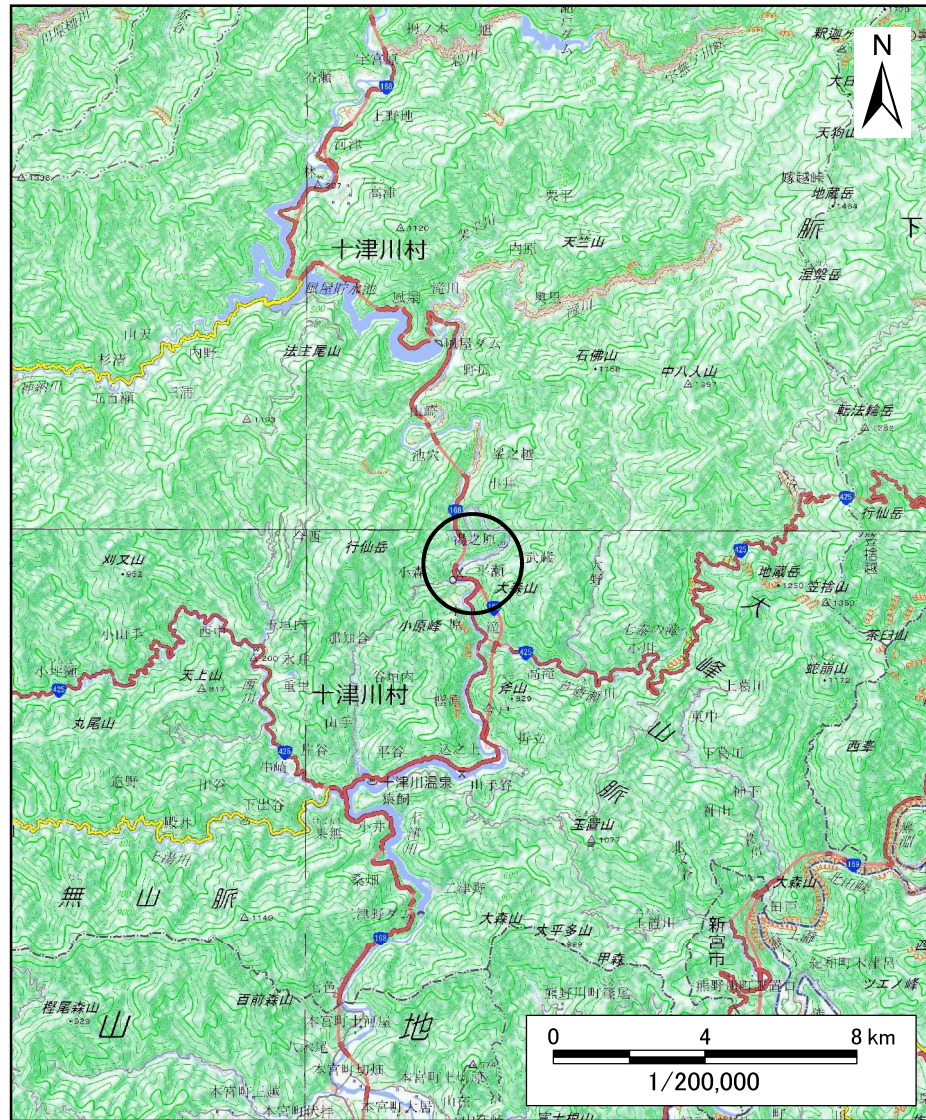
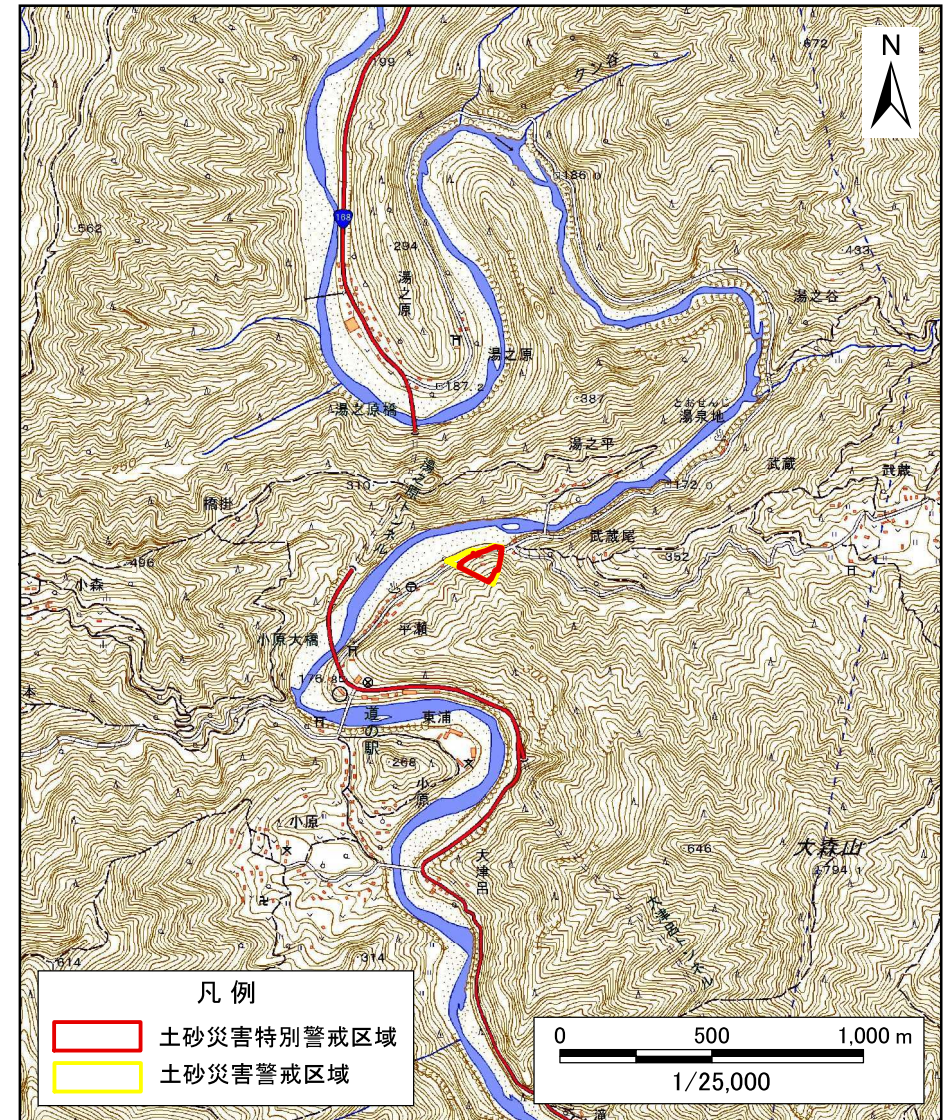


土砂災害警戒区域等の指定の公示に係る図書(その1)



(1/200,000)



(1/25,000)

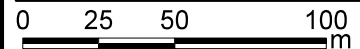
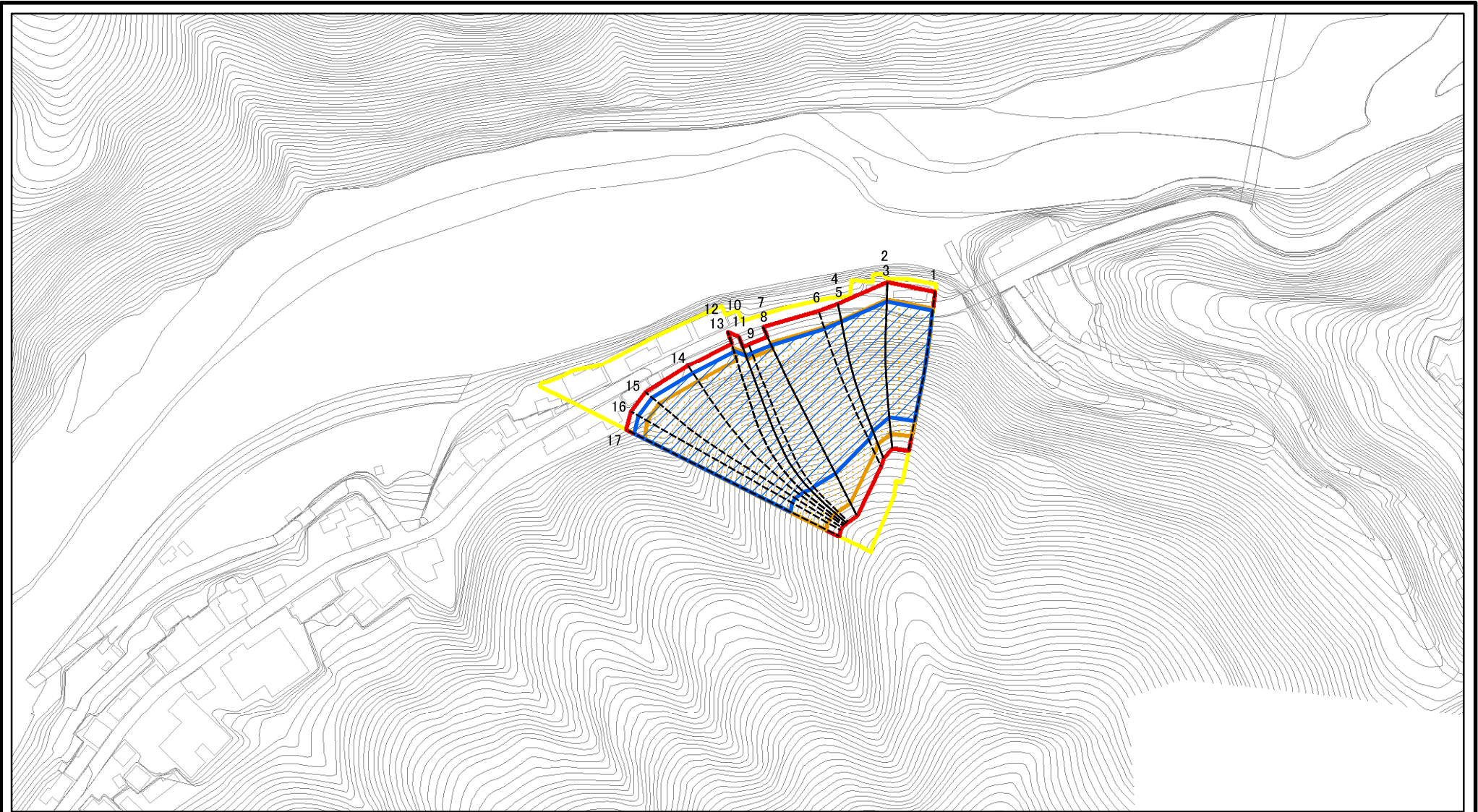
凡例

- 土砂災害特別警戒区域
- 土砂災害警戒区域

様式-1(急) 土砂災害警戒区域・土砂災害特別警戒区域 位置図	自然現象の種類	急傾斜地の崩壊
	区域番号	十津川-武蔵-001-急-Y・R
	区域名称	十津川村武蔵(001)急傾斜地崩壊警戒区域・特別警戒区域
	所在地	吉野郡十津川村大字武蔵

この地図は、国土地理院長の承認を得て、同院発行の数値地図20000(地図画像)及び電子地形図25000を複製したものである。(承認番号 平26情複、第186号)

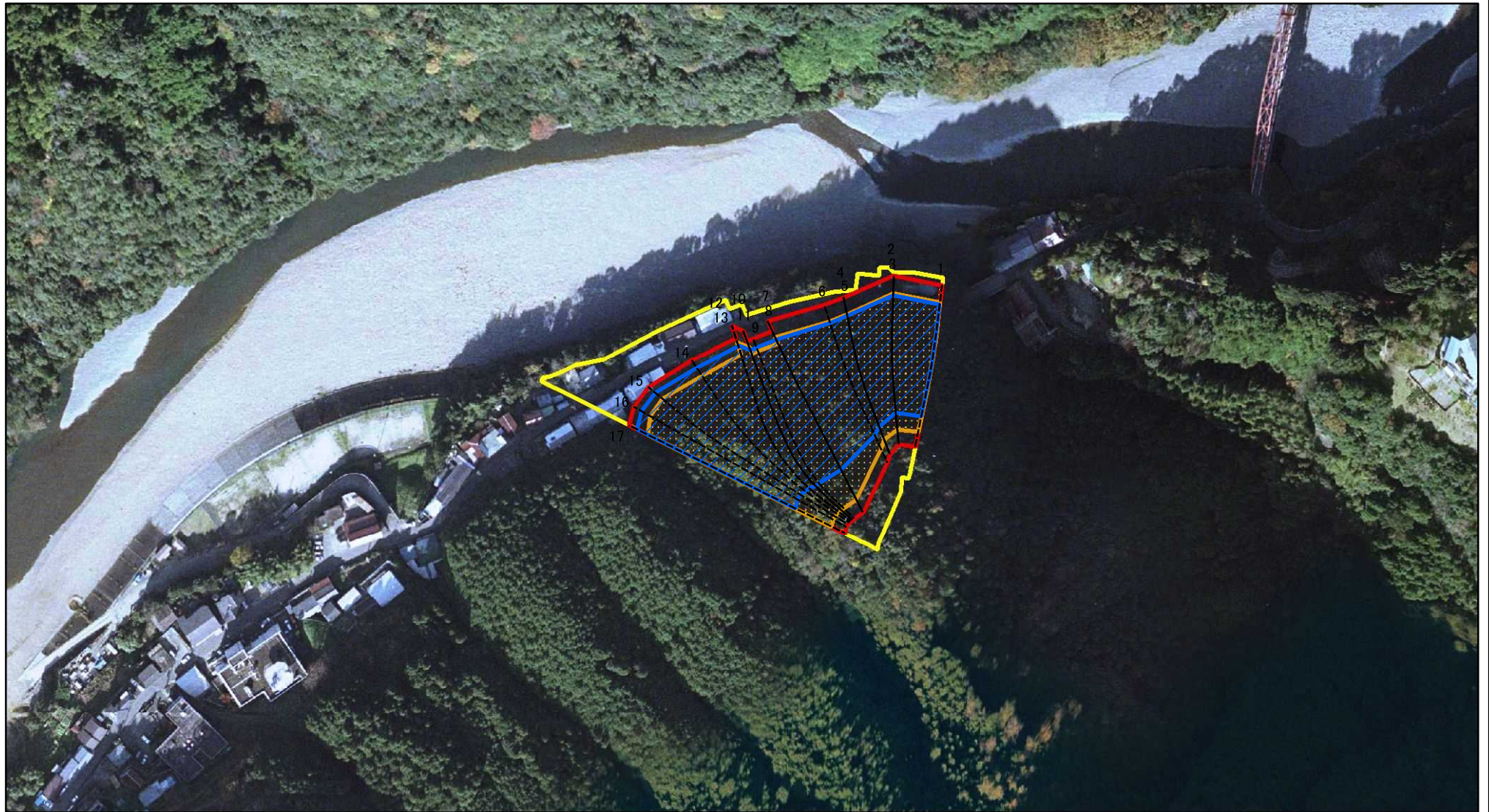
土砂災害警戒区域等の指定の公示に係る図書(その2)



図中の数字は横断測線番号を示す

様式-2(急) 土砂災害警戒区域・土砂災害特別警戒区域 区域図	土砂災害防止法施行令第二条の基準に該当する区域		N 縮尺 1:2,500	自然現象の種類	急傾斜地の崩壊	区域番号	十津川-武蔵-001-急-Y・R
	土砂災害防止法施行令第三条の基準に該当する区域			告示番号		区域名称	十津川村武蔵(001) 急傾斜地崩壊警戒区域・特別警戒区域
	それ以外の区域			告示年月日		所在地	吉野郡十津川村大字武蔵

土砂災害警戒区域等の指定の公示に係る図書(参考)



図中の数字は横断測線番号を示す

様式-2(急)(参考)

土砂災害警戒区域・土砂災害特別警戒区域
区域図

土砂災害防止法施行令第二条の基準に該当する区域



自然現象
の種類

急傾斜地の崩壊

区域番号

十津川-武蔵-001-急-Y・R

土砂災害防止法
施行令第三条の
基準に該当する
区域



告示番号

区域名称

十津川村武蔵(001)
急傾斜地崩壊警戒区域・特別警戒区域

土石等の(移動)高さが1m以下の場合、
土石等の移動による力が100kN/mを超える区域



縮尺

告示年月日

所在地

吉野郡十津川村大字武蔵

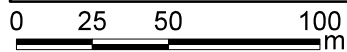
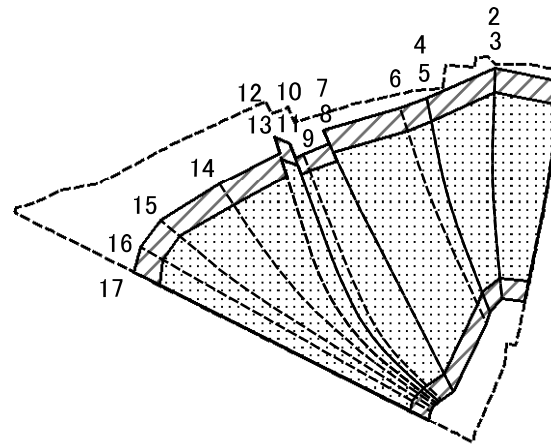
土石等の堆積の高さが3mを超える区域



1:2,500

それ以外の区域

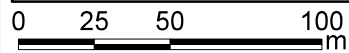
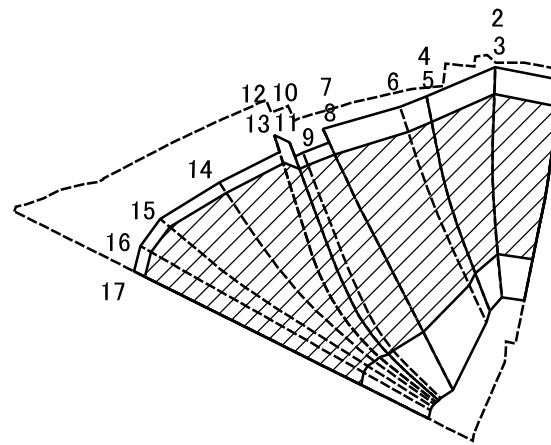
土砂災害警戒区域等の指定の公示に係る図書(その2-2)



図中の数字は横断測線番号を示す

様式-2-2(急) 土砂災害特別警戒区域の区分図 (急傾斜地の崩壊に伴う土石等の移動により 建築物の地上部に作用すると想定される力)	土砂災害防止法施行令第二条の基準に該当する区域			自然現象の種類	急傾斜地の崩壊	区域番号	十津川-武蔵-001-急-Y・R	
	土砂災害防止法施行令第三条の基準に該当する区域	土石等の(移動)高さが1m以下の場合、 土石等の移動による力が100kN/m ² を超える区域		縮尺	告示番号		区域名称	十津川村武蔵(001) 急傾斜地崩壊警戒区域・特別警戒区域
		それ以外の区域			告示年月日		所在地	吉野郡十津川村大字武蔵

土砂災害警戒区域等の指定の公示に係る図書(その2-3)



図中の数字は横断測線番号を示す

様式-2-3(急)
土砂災害特別警戒区域の区分図
(急傾斜地の崩壊に伴う土石等の堆積により
建築物の地上部に作用すると想定される力)

土砂災害防止法施行令第二条の基準に該当する区域



自然現象
の種類

急傾斜地の崩壊

区域番号

十津川-武蔵-001-急-Y・R

土砂災害防止法
施行令第三条の
基準に該当する
区域



縮尺

告示番号

区域名称

十津川村武蔵(001)
急傾斜地崩壊警戒区域・特別警戒区域

それ以外の区域



1:2,500

告示年月日

所在地

吉野郡十津川村大字武蔵

土砂災害警戒区域等の指定の公示に係る図書(その3)

横断測線の区間	土石等の移動により建築物の地上部に作用すると想定される力				土石等の堆積により建築物の地上部に作用すると想定される力				横断測線の区間	土石等の移動により建築物の地上部に作用すると想定される力				土石等の堆積により建築物の地上部に作用すると想定される力			
	土石等の(移動)高さが1m以下の場合、土石等の移動による力が100kN/m ² を超える区域		それ以外の区域		土石等の堆積の高さが3mを超える区域		それ以外の区域			土石等の(移動)高さが1m以下の場合、土石等の移動による力が100kN/m ² を超える区域		それ以外の区域		土石等の堆積の高さが3mを超える区域		それ以外の区域	
	力の大きさのうち最大のもの(kN/m ²)	土石等の高さ(m)	力の大きさのうち最大のもの(kN/m ²)	土石等の高さ(m)	力の大きさのうち最大のもの(kN/m ²)	土石等の高さ(m)	力の大きさのうち最大のもの(kN/m ²)	土石等の高さ(m)		力の大きさのうち最大のもの(kN/m ²)	土石等の高さ(m)	力の大きさのうち最大のもの(kN/m ²)	土石等の高さ(m)	力の大きさのうち最大のもの(kN/m ²)	土石等の高さ(m)	力の大きさのうち最大のもの(kN/m ²)	土石等の高さ(m)
1 ~ 2	164.27	1.00	100.00	1.00	23.54	4.66	15.16	3.00	~								
2 ~ 3	164.27	1.00	100.00	1.00	23.28	4.61	15.16	3.00	~								
3 ~ 4	164.27	1.00	100.00	1.00	23.87	4.72	15.16	3.00	~								
4 ~ 5	161.10	1.00	100.00	1.00	23.87	4.72	15.16	3.00	~								
5 ~ 6	162.11	1.00	100.00	1.00	23.87	4.72	15.16	3.00	~								
6 ~ 7	167.73	1.00	100.00	1.00	23.72	4.69	15.16	3.00	~								
7 ~ 8	167.73	1.00	100.00	1.00	22.04	4.36	15.16	3.00	~								
8 ~ 9	167.73	1.00	100.00	1.00	22.04	4.36	15.16	3.00	~								
9 ~ 10	167.61	1.00	100.00	1.00	21.73	4.30	15.16	3.00	~								
10 ~ 11	167.52	1.00	100.00	1.00	21.65	4.28	15.16	3.00	~								
11 ~ 12	167.52	1.00	100.00	1.00	21.65	4.28	15.16	3.00	~								
12 ~ 13	166.10	1.00	100.00	1.00	21.09	4.17	15.16	3.00	~								
13 ~ 14	166.08	1.00	100.00	1.00	21.09	4.17	15.16	3.00	~								
14 ~ 15	165.52	1.00	100.00	1.00	20.95	4.15	15.16	3.00	~								
15 ~ 16	163.82	1.00	100.00	1.00	20.62	4.08	15.16	3.00	~								
16 ~ 17	164.58	1.00	100.00	1.00	20.75	4.11	15.16	3.00	~								
~									~								
~									~								
~									~								
~									~								
~									~								
~									~								
~									~								
~									~								
~									~								
~									~								
~									~								
~									~								
~									~								
~									~								

様式-3(急) 建築物の構造の規制に必要な衝撃に関する事項	自然現象の種類	急傾斜地の崩壊	区域番号	十津川-武蔵-001-急-Y・R
	告示番号		区域名称	十津川村武蔵(001) 急傾斜地崩壊警戒区域・特別警戒区域
	告示年月日		所在地	吉野郡十津川村大字武蔵